

Ръководство На Притежателя
МОНИТОР IPS LED
(МОНИТОР LED*)

***LG LED мониторите са LCD монитори с LED подсветка.**

Преди да използвате устройството, прочетете внимателно тези инструкции за безопасност.

Списък с модели IPS LED монитори (LED монитор)

43UN700

43BN70U

43UN700T

СЪДЪРЖАНИЕ

3 ЛИЦЕНЗ

4 СГЛОБЯВАНЕ И ПОДГОТОВКА

- 4 Поддържани драйвери и софтуер
- 5 Описание на компоненти и бутони
 - 5 - Как да използвате бутона за джойстика
- 6 Преместване и повдигане на монитора
 - 7 - Използване на държача за кабели
 - 7 - Монтиране върху маса
 - 8 - Настройване на ъгъла
 - 9 - Използване на заключващата система Кенсингтън
- 10 - Монтаж на стенната конзола за окачване
- 10 - Монтаж на стена

12 ДИСТАНЦИОННО УПРАВЛЕНИЕ

13 ИЗПОЛЗВАНЕ НА МОНИТОРА

- 13 Свързване с компютър
 - 13 - HDMI връзка
 - 13 - Свързване на DisplayPort
 - 14 - USB-C връзка
- 14 Свързване с AV устройства
 - 14 - HDMI връзка
- 15 Свързване на периферни устройства
 - 15 - Връзка USB кабел - компютър
- 16 Свързване с външни устройства
 - 16 - Свързване на слушалки

17 ПЕРСОНАЛИЗИРАНЕ НА НАСТРОЙКИ

- 17 Активиране на главното меню
 - 17 - Функции на основното меню
- 18 Потребителски настройки
 - 18 - Настройки на меню

25 ПОТВЪРЖДЕНИЕ

27 СПЕЦИФИКАЦИИ

- 29 Фабрично поддържан режим (Preset Mode, PC)
- 29 HDMI
- 29 DisplayPort / USB-C
- 30 HDMI време (видео)
- 30 Power LED (Индикатор на захранването)

31 EXTERNAL CONTROL DEVICE SETUP

- 31 - Communication Parameters
- 31 - Transmission
- 31 - OK Acknowledgement
- 31 - Error Acknowledgement
- 32 - Command Reference List

ЛИЦЕНЗ

Всеки модел разполага с различни лицензи. За повече информация относно лиценза, посетете www.lg.com.



Термините HDMI и Интерфейс за мултимедия с висока разделителна способност HDMI (HDMI - High-Definition Multimedia Interface), както и логото HDMI са запазени марки на HDMI Licensing Administrator, Inc. в Съединените щати и други държави.



VESA, логото на VESA, логото за съответствие с порта на дисплея и порта на дисплея Логото за съответствие за източника с два режима е регистрирана търговска марка на асоциацията на стандартите за видео електроника.



The SuperSpeed USB Trident logo is a registered trademark of USB Implementers Forum, Inc.

Следните указания се отнасят само за монитори, предназначени за европейския пазар и които отговарят на директивата ErP.

*Мониторът е програмиран така, че при липса на активност да се изключи автоматично 4 часа след като е бил включен.

*За да деактивирате тази настройка, от менюто за управление сменете статуса на "Automatic Standby(Автоматичен режим на готовност)" в позиция „изключено“.

СГЛОБЯВАНЕ И ПОДГОТОВКА

ВНИМАНИЕ

- С оглед на това да осигурите безопасност и максимална производителност на продукта, винаги използвайте оригинални компоненти.
- Гаранцията не покрива повреда или щети, нанесени от използването на неоригинални компоненти.
- Използването на предоставените компоненти е препоръчително.
- Ако използвате кабели, които не са сертифицирани от LG, екранът може да не показва нищо или да възникнат шумове в образа.
- Илюстрациите в този документ представят стандартни процедури, така че е възможно изображенията да изглеждат различно от реалния продукт.
- Не използвайте чужди вещества (масла, смазочни средства и др.) върху винтовете при монтажа на продукта. (Това може да повреди продукта.)
- Упражняването на твърде голяма сила при затягане на винтовете може да повреди монитора. Всяка причинена по този начин повреда не се покрива от гаранцията на продукта.
- Не носете монитора обърнат обратно, държейки само основата. Това може да доведе до падането му от стойката и да предизвика наранявания.
- Когато повдигате или премествате монитора, не докосвайте екрана. Приложената към екрана сила може да го повреди.
- За да се появи вълнообразен модел, за разлика от обикновения метод на покриване, материалът се прилага към блестящ материал в суровината. Без белене, има добра издръжливост. Моля, използвайте с увереност, тъй като няма абсолютно никакъв проблем да използвате продукта.

ЗАБЕЛЕЖКА

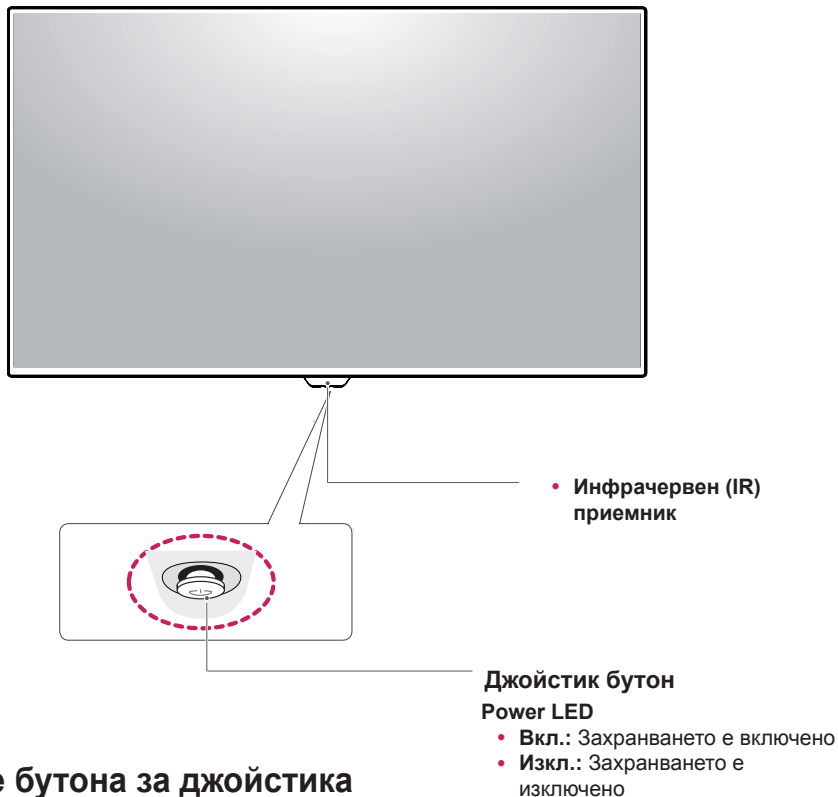
- Компонентите може да изглеждат различно от показаните тук.
- Цялата информация за продукта и всички спецификации в това ръководство подлежат на промяна без предизвестие с цел подобряване на работните характеристики на устройството.
- За да закупите аксесоари по избор, посетете магазин за електроника, онлайн магазин или се свържете с магазина, от който сте закупили устройството.
- Предоставеният ذخранващ кабел може да се различава в зависимост от региона.

Поддържани драйвери и софтуер

Можете да смъкнете и инсталирате последната версия от уебсайта на LGE (www.lg.com).

Драйвери и софтуер	Приоритет на инсталация
Драйвер за монитор	Препоръчителен
On Screen Control	Препоръчителен
Dual Controller	Опция

Описание на компоненти и бутони



Как да използвате бутона за джойстика

Можете лесно да управлявате функциите на монитора, като натискате бутона на джойстика или го движите наляво/ надясно с пръста си.

Основни функции

		Включване	Натиснете бутона на джойстика веднъж с пръст, за да включите монитора.
		Изключване	Натиснете и задръжте бутона на джойстика веднъж с пръст, за да изключите монитора.
		Контрол на силата на звука Управление	Можете да управлявате силата на звука, като движите бутона на джойстика наляво/ надясно.



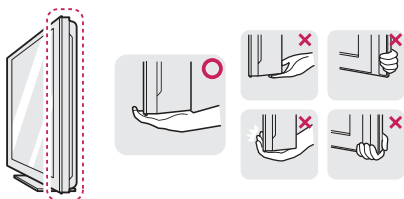
ЗАБЕЛЕЖКА

- Бутонът за джойстика е разположен на дъното на монитора.

Преместване и повдигане на монитора

Когато премествате или повдигате монитора, следвайте предоставените инструкции, за да предотвратите надраскване или повреда на монитора, както и да гарантирате безопасното транспортиране, независимо от формата или размера му.

- Препоръчително е когато искате да преместите монитора, да го поставите в оригиналната му кутия или опаковка.
- Преди да местите или повдигате монитора, изключете захранващия и всички останали кабели.
- Придържайте добре горната и долната страна на рамката на монитора. Не хващайте самия екран.



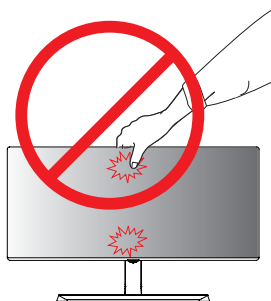
- Когато държите монитора, екранът трябва да стои с лице настрани от вас, за да не го надраскате.



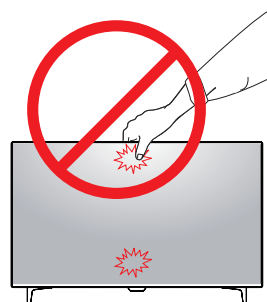
- Когато премествате монитора, избягвайте всякакви силни удари или вибрации върху продукта.
- Когато премествате монитора, го дръжте изправен, никога не завъртайте монитора настрани и не го навеждайте на една страна.

⚠ ВНИМАНИЕ

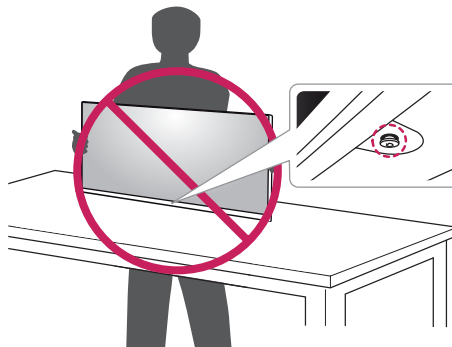
- Доколкото е възможно, избягвайте да докосвате екрана на монитора. Това може да причини повреда на екрана или на някои от използваните за създаване на изображения пиксели.



или

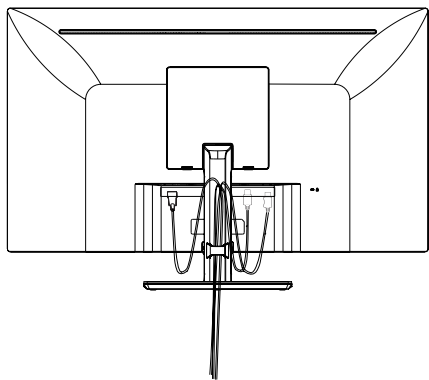


- Ако използвате монитора без стойка, неговият бутон на джойстик може да предизвика нестабилност и падане на монитора, което ще доведе до повреда на монитора или травма. Освен това, може да се предизвика и неизправност на бутона на джойстика.

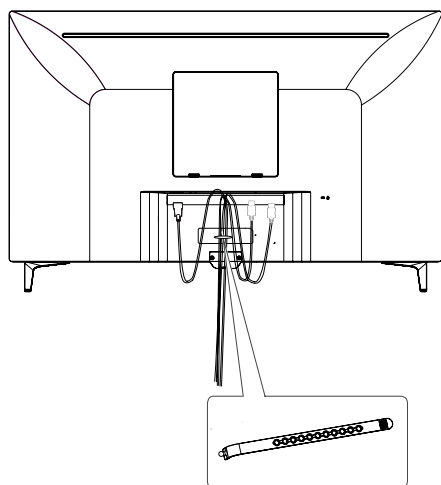


Използване на държача за кабели

Подредете кабелите, като използвате халката за придържане на кабели, както е показано на илюстрацията.



или

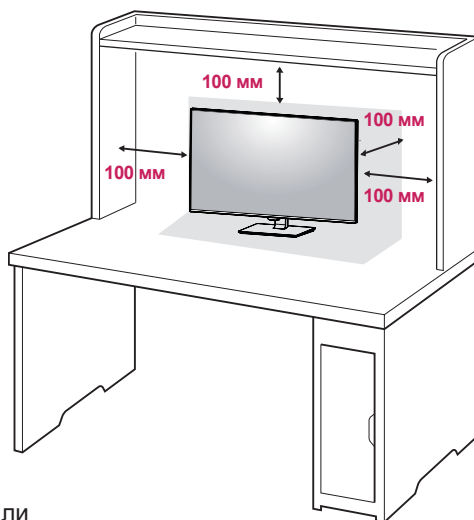


Държач за кабели

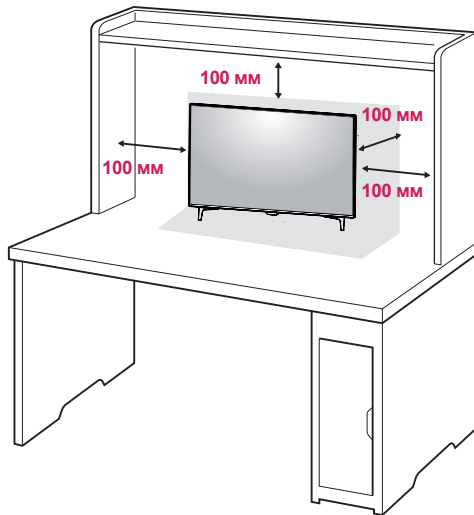
Монтиране върху маса

Повдигнете монитора и го поставете върху маса в изправено положение.

Поатавете го на минимум **100 мм** разстояние от стената, за да осигурите необходимото проветрение.

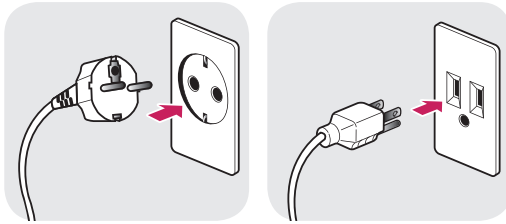


или



⚠ ВНИМАНИЕ

- Преди да преместите или монтирате монитора, изключвайте захранващия му кабел. Съществува риск от токов удар.
- Използвайте доставения в опаковката на продукта захранващ кабел и го свържете към заземен контакт.
- При нужда от друг захранващ кабел се обърнете към местния доставчик или най-близкия магазин.

Внимание при свързване на захранващия кабел

100-240 V ~

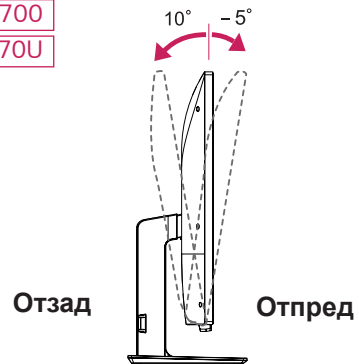
- Използвайте доставения в опаковката на продукта захранващ кабел и го свържете към заземен контакт.
- При нужда от друг захранващ кабел се обърнете към местния доставчик или най-близкия магазин.

Настройване на ъгъла

- 1 Поставете монитора изправен, закрепен върху стойката.
- 2 Нагласете ъгъла на екрана. Ъгълът на екрана може да се коригира напред или назад за комфортно гледане.

43UN700

43BN70U

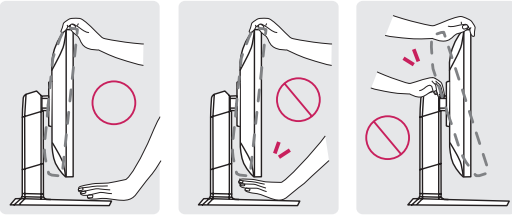


! ПРЕДУПРЕЖДЕНИЕ

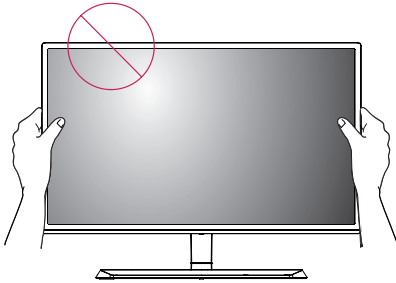
- С цел да избегнете нараняване на пръстите си при регулиране на екрана, не дръжте долната част на рамката на монитора по начина, показан по-долу.

43UN700

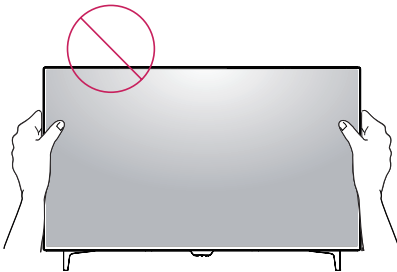
43BN70U



- Внимавайте да не докосвате и да не натискате екрана, докато регулирате ъгъла на монитора.



или

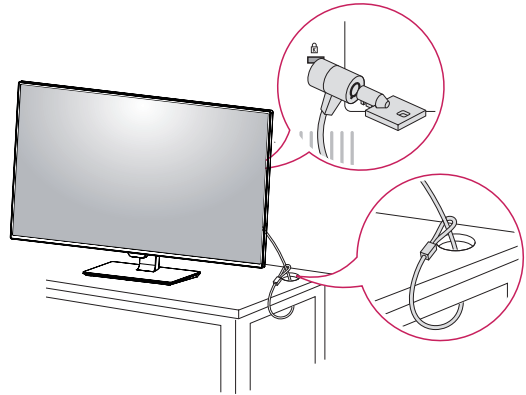


Използване на заключващата система Кенсингтън

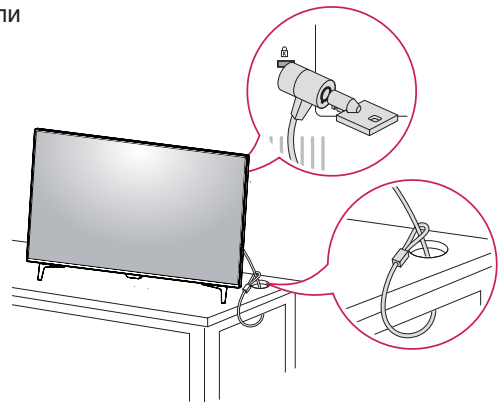
Конекторът на защитната система Кенсингтън се намира на гърба на монитора.

За допълнителна информация относно монтажа и използването разгледайте ръководството към системата за заключване Кенсингтън или посетете уеб сайта <http://www.kensington.com>.

Включете кабела на защитната система Кенсингтън между монитора и масата.



или



! ЗАБЕЛЕЖКА

- Използването на заключващата система Кенсингтън не е задължително. Принадлежностите могат да се закупят от местни магазини за електроника.

Монтаж на стенната конзола за окачване

Този модел монитор поддържа спецификацията на стандартната конзола за монтаж на стена или съвместимо устройство.

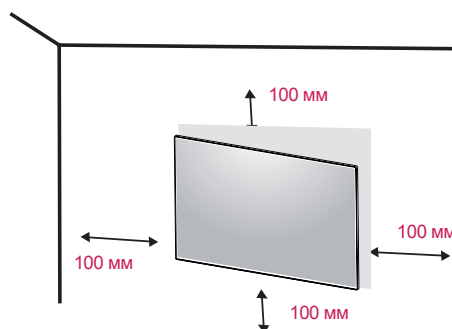
- 1 Поставете екрана с лице надолу. За да предпазите екрана от надрасквания, покрийте повърхността му с мека кърпа.
- 2 Поставете монтажната конзола за стена върху монитора и я подравнете с отворите за винтовете в монитора.
- 3 Затегнете четирите винта, за да закрепите конзолата към монитора с помощта на отвертка.

! ЗАБЕЛЕЖКА

- Конзолата за монтаж на стена се продава отделно.
- Допълнителна информация относно монтажа ще откриете в ръководството към монтажната конзола за стена.
- Когато поставяте конзолата за монтаж на стена, внимавайте да не прилагате прекомерна сила, тъй като по този начин съществува риск да повредите екрана на монитора.

Монтаж на стена

Монтирайте монитора на разстояние поне 100 мм от стената и оставете около 100 мм разстояние от всяка страна на монитора, за да осигурите достатъчно проветрение. Подробни инструкции може да получите от местния магазин за продажба на дребно. За да монтирате и настроите наклоняваща се конзола за монтаж на стена, направете справка с ръководството.

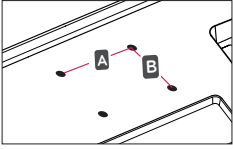


А ако планирате да монтирате монитора на стена, закачете конзолата за окачване на стена (по избор) към гърба на монитора. Уверете се, че конзолата за окачване на стена е здраво захваната към монитора и стената.

- 1 Използването на болт по-дълъг от стандартните може да доведе до вътрешна повреда на монитора.
- 2 Използването на неподходящ болт може да доведе до повреда на продукта, както и падането му от стойката. В този случай, LG не носи отговорност за това.

Стойка за стена (А x В)	200 x 200
Стандартен винт	M6
Брой винтове	4
Стенна конзола за окачване (по избор)	LSW240B

- Стойка за стена (A x B)



ВНИМАНИЕ

- За да избегнете токов удар, преди да местите или монтирате монитора, изключете захранващия кабел.
- Монтирането на монитора на таван или стена под наклон може да причини падане на монитора, което от своя страна да доведе до нараняване. Използвайте оригиналната конзола LG за монтаж на стена. За допълнителна информация се свържете с местен търговец на дребно или квалифициран специалист по окачване.
- Упражняването на прекомерна сила при затягане на винтовете може да повреди монитора. Всяка повреда, причинена по такъв начин, няма да бъде обхваната от гаранцията на продукта.
- Използвайте конзола за окачване на стена и винтове, които съответстват на стандарта VESA. Повреда, причинена от използването или неправилното използване на неподходящи компоненти няма да бъде обхваната от гаранцията на продукта.



ЗАБЕЛЕЖКА

- Използвайте винтове, които отговарят на стандарта VESA.
- Комплектът за монтаж на стена съдържа ръководство за инсталация и необходимите за целта части.
- Конзолата за монтаж на стена е допълнително оборудване. Принадлежностите могат да се закупят от местен магазин за електроника.
- Дължината на винтовете може да е различна за всяка конзола за монтаж на стена. Проверете дали използвате винт с подходяща дължина.
- За допълнителна информация разгледайте ръководството на потребителя на конзолата за монтаж на стена.

ДИСТАНЦИОННО УПРАВЛЕНИЕ

Описанията в този наръчник се отнасят за бутоните на дистанционното управление. Моля, прочетете наръчника внимателно, за да боравите с монитора правилно.

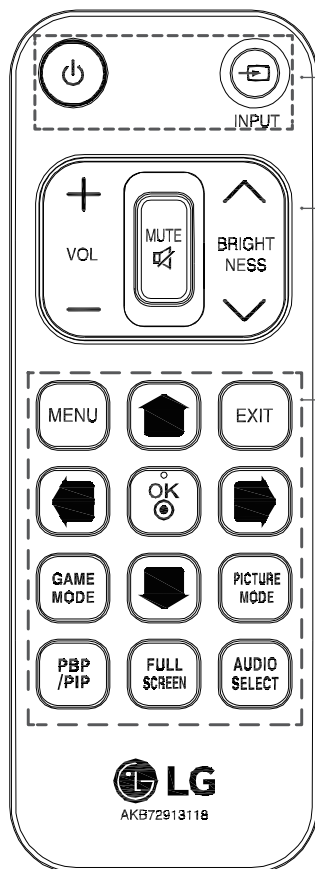
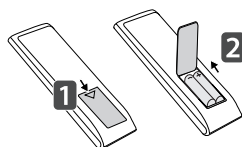
За да инсталирате батериите, отворете капака на отделението за батерии, поставете самите батерии (1,5 V AAA) като изводите съответстват на ⊕ и ⊖ надписите в отделението, след което поставете капака на отделението с батериите.

За да премахнете батериите, извършете действията по инсталирането им, но в обратен ред.

Възможно е илюстрациите леко да се различават от реалните аксесоари.

⚠ ВНИМАНИЕ

- Възможно е илюстрациите леко да се различават от реалните аксесоари.
- Уверете се, че сте насочили дистанционното управление със сензора към монитора.
- Режимите GAME MODE (ИГРА) и PICTURE MODE (КАРТИНА) не са активни, когато е включена опцията PBP/PIP



⏻ (POWER) Включва или изключва монитора.

INPUT Избира режим на вход.

Бутон за Up (Усилване)/Down (Намаляване) на звука
Настройва звука.

MUTE Заглушава всички звуци.

BRIGHTNESS Настройва яркостта чрез натискане на бутоните за Up (Засилване) и Down (Намаляване) от дистанционното управление.

MENU Задава настройки на екрана



Задава опции чрез местенето на бутона нагоре/надолу/наляво и надясно

EXIT Излиза от главното меню

OK Избира менюта или опции и потвърждава въведените от Вас данни.

GAME MODE Въвежда характеристики за игра.

PICTURE MODE Избра режим на картината

PBP/PIP Сменя между режими PBP/PIP

FULL SCREEN Преобразува второстепенния екран от режим PBP/PIP в режим широк екран.

AUDIO SELECT Променя аудио изхода в режим PBP/PIP.



ИЗПОЛЗВАНЕ НА МОНИТОРА

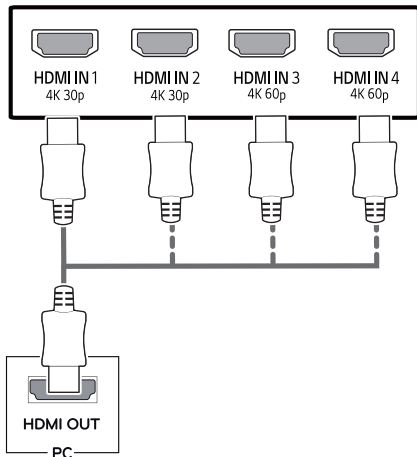
Свързване с компютър

- Този монитор поддържа режима *Plug and Play.
- *Plug and Play: функция, която позволява да добавите устройство към своя компютър, без да се налага да конфигурирате повторно някой от компонентите или да инсталирате драйвери ръчно.

HDMI връзка

Предава цифровите видео и аудио сигнали от компютър или A/V устройство към монитора. Свържете монитора и AV устройството с помощта на HDMI кабел, както е показано по-долу.

Натиснете бутона Меню и след това от менюто за въвеждане изберете съответната опция.



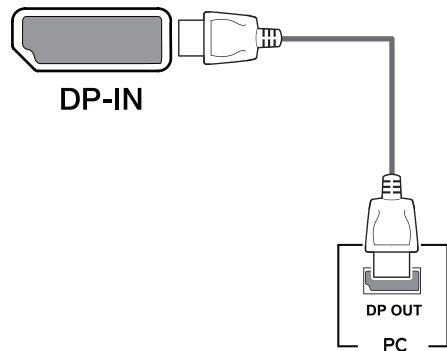
! ЗАБЕЛЕЖКА

- Ако използвате компютър с HDMI, това може да причини проблеми със съвместимостта.
- Използвайте сертифициран кабел, с лого на HDMI върху него. Ако не използвате сертифициран HDMI кабел, е възможно екранът да не се показва или да възникне грешка при свързване.
- Препоръчани типове HDMI кабел
 - Високоскоростен HDMI^{®/TM} кабел
 - Високоскоростен HDMI^{®/TM} кабел с Ethernet
 - HDMI 1/2 поддържа само 4K@30Hz
 - HDMI 3/4 може да поддържа 4K@60Hz

Свързване на DisplayPort

Предава цифровите видео и аудио сигнали от компютъра на монитора. Свържете компютъра с монитора с помощта на кабела за порта на дисплея, както е показано по-долу.

Натиснете бутона Меню и след това от менюто за въвеждане изберете съответната опция.



! ЗАБЕЛЕЖКА

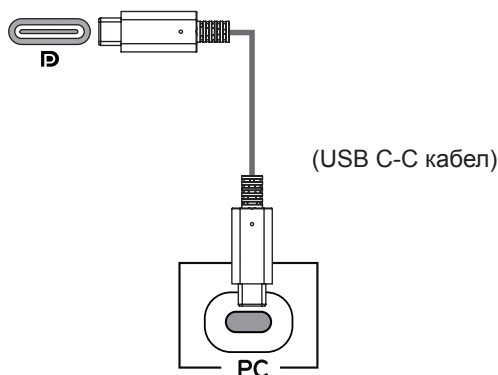
- Възможно е да липсва видео или аудио извод в зависимост от DP версията на компютъра.
- Ако използвате кабели, които не са сертифицирани от LG, екранът може да не показва нищо или може да възникнат шумове в образа.

USB-C връзка

Предава жифрови видео и аудио сигнали от вашия компютър на монитора.

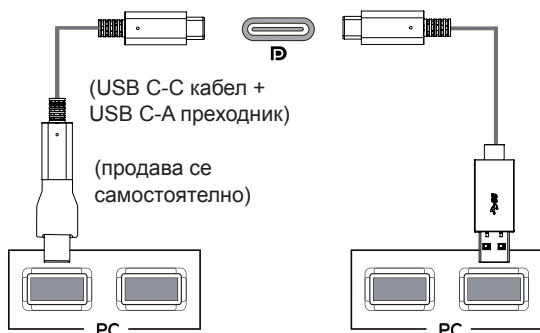
Свържете монитора към вашия компютър с помощта на USB C-C кабела, както е показано на илюстрацията по-долу.

Натиснете бутона Меню и след това от менюто за въвеждане изберете съответната опция.



! ЗАБЕЛЕЖКА

- PD(Захранване) и DPПроменящ режим(DPнадUSB-C) се поддържат чрезUSB-Cсвход.
- Някои от функциите може да не работят правилно в зависимост от спецификациите на устройството, както и на периферните устройства.
- USB-C порта не е за източника на захранване на монитора, а за източник на захранване на компютъра. Свържете адаптера за захранване на монитора.



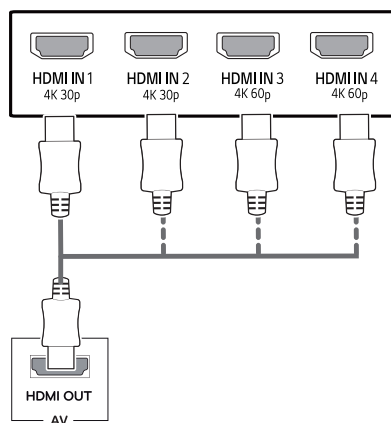
Свързване с AV устройства

HDMI връзка

Предава цифровите видео и аудио сигнали от компютър или A/V устройство към монитора.

Свържете монитора и AV устройството с помощта на HDMI кабел, както е показано по-долу.

Натиснете бутона Меню и след това от менюто за въвеждане изберете съответната опция.



! ЗАБЕЛЕЖКА

- Използвайте сертифициран кабел, с лого на HDMI върху него. Ако не използвате сертифициран HDMI кабел, е възможно екранът да не се показва или да възникне грешка при свързване.
- Препоръчани типове HDMI кабел
 - Високоскоростен HDMI[®]/TM кабел
 - Високоскоростен HDMI[®]/TM кабел с Ethernet
 - HDMI 1/2 поддържа само 4K@30Hz
 - HDMI 3/4 може да поддържа 4K@60Hz

Свързване на периферни устройства

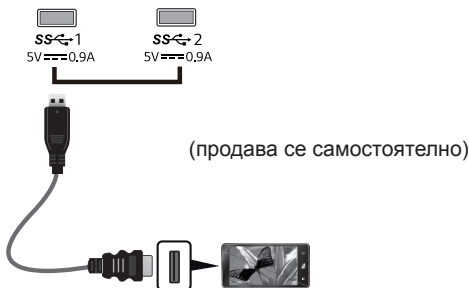
Връзка USB кабел - компютър

Използвайте USB порта на продукта като USB концентратор.

Свържете USB C-C кабела към компютъра.

! ЗАБЕЛЕЖКА

- Уверете се, че сте инсталирали най-новия сервизен пакет за Windows преди да използвате продукта.
- Периферните устройства се продават отделно.
- Към USB порта можете да свържете клавиатура, мишка или USB устройство.
- Скоростта на зареждане може да бъде различна в зависимост от устройството.

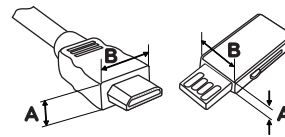


! ВНИМАНИЕ

Предупреждения при работа с USB устройство

- Възможно е USB устройство с инсталирана програма за автоматично разпознаване или използващо собствения си драйвер да не бъде разпознато.
- Някои USB устройства може да не се поддържат или да не работят правилно.
- Препоръчваме да използвате USB концентратор или устройство с твърд диск със захранване. (Ако захранването е недостатъчно, е възможно USB устройството да бъде разпознато неправилно)
- Ако USB C-C кабелът не е включен с основен компютър, мониторът може да не поддържа „Зареждане“.

- Елементите, доставени с вашия продукт може да се различават в зависимост от модела.
- Спецификации на продукта или съдържанието на това ръководство могат да бъдат променени без предизвестие поради актуализиране на функциите на продукта.
- За оптимална връзка, HDMI кабели и USB устройства трябва да имат декоративни рамки по-малко, отколкото с дебелина 10 мм и ширина 18 мм.
- Използвайте удължителен кабел, който поддържа USB2.0 или 3.0, ако USB кабел или USB памет стик не влиза във вашия монитор USB порт.



*A ≤ 10 мм

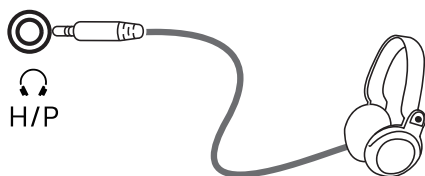
*B ≤ 18 мм

- Използвайте сертифициран кабел, с логото на HDMI върху него. Ако не използвате сертифициран HDMI кабел, е възможно екранът да не се показва или да възникне грешка при свързване.
- Препоръчани типове HDMI кабел
 - Високоскоростен HDMI^{®/™} кабел
 - Високоскоростен HDMI^{®/™} кабел с Ethernet

Свързване с външни устройства

Свързване на слушалки

Свързвайте периферни устройства към монитора чрез порта за слушалки. Свържете го, както е показано на фигурата.



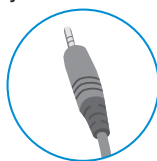
(продава се самостоятелно)

! ЗАБЕЛЕЖКА

- Периферните устройства се продават самостоятелно.
- Ако използвате [Наклонени] слушалки, това може да предизвика проблем със свързването на друго външно устройство към монитора. Следователно се препоръчва да използвате [Прави] слушалки.



Наклонени



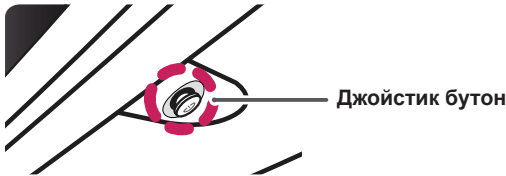
Прави

- В зависимост от аудио настройките на компютъра и външното устройство, функциите на слушалките и тонколоната могат да са ограничени.

ПЕРСОНАЛИЗИРАНЕ НА НАСТРОЙКИ

Активиране на главното меню

- 1 Натиснете бутона на джойстика на дъното на монитора.
- 2 Предвижете джойстика нагоре/ надолу (▲/▼) и наляво/ надясно (◀/▶), за да зададете опциите.
- 3 Натиснете джойстика отново, за да излезете от основното меню.



Бутон	Състояние на менюто	Описание
	Основното меню е деактивирано	Активира основното меню.
	Основното меню е активирано	Излиза от основното меню (Задържане на бутона за изключване на монитора: Можете да изключите монитора по този начин по всяко време, включително при включено екранно извеждане)
	◀ Основното меню е деактивирано	Регулира силата на звука на монитора.
	◀ Основното меню е активирано	Въвежда функцията на Input (Вход) .
	▶ Основното меню е деактивирано	Регулира силата на звука на монитора.
	▶ Основното меню е активирано	Въвежда функциите на Settings (Настройки) .
	▲ Основното меню е деактивирано	Показва информация за текущия вход.
	▲ Основното меню е активирано	Изключва монитора.
	▼ Основното меню е деактивирано	Показва информация за текущия вход.
	▼ Основното меню е активирано	Влиза в характеристиките на Game Mode .

Функции на основното меню



Основно меню	Описание
Settings (Настройки)	Конфигурира настройките на екрана.
Game Mode	Можете да смените Picture Mode (Режим Картина) на режим за игри.
Input	Задава режим на въвеждане
Power Off	Изключва монитора.
Exit (Изход)	Излиза от основното меню.

Потребителски настройки

Настройки на меню

- 1 За да разгледате OSD менюто, натиснете бутона на джойстика в долния край на монитора и след това влезте в Settings (Настройки).
- 2 Конфигурирайте опциите, като движите джойстика нагоре/ надолу/ наляво/ надясно.
- 3 За да се върнете към по-горното меню или да настроите други елементи на менюто, преместете джойстика на ◀ или натиснете (⊙ / Ok).
- 4 Ако искате да излезете от OSD менюто, движете джойстика към ◀, докато излезете.
 - Когато влезете в менюто, в долния десен ъгъл на екрана ще се покажат инструкции за използването на бутона.



Quick Settings



Input



Picture




General




ВНИМАНИЕ

- OSD (екранното меню) на монитора може да се различава от показаното в ръководството.

Всяка от опциите е обяснена по-долу.

Settings (Настройки) > Quick Settings	Описание	
Brightness (Яркост)	Регулира цветния контраст и яркостта на екрана.	
Contrast (Контраст)		
Volume (Сила на звука)	Регулира силата на звука.  ЗАБЕЛЕЖКА	
Color Temp (Топлина на цветовете)	Custom	Потребителят може да го настрои на червено, зелено, или синьо чрез персонализиране
	Warm	настройва цвета на екрана с червеникави тонове.
	Medium	настройва цвета на екрана между нюанси на червеникави и синкави тонове.
	Cool	настройва цвета на екрана със синкави тонове.

[Изключване на опцията PBP/PIP]

Settings (Настройки) > Input	Описание	
Input List	Избира режим на въвеждане.	
Aspect Ratio	Full Wide	Показва широкия видео екран, независимо от избрания входящ видео сигнал.
	Original	Показва видео в съответствие със съотношението на входящия видео сигнал.
	Just Scan	Съотношението не се коригира чрез оригинала.
	 ЗАБЕЛЕЖКА	
• При препоръчаната резолюция (3840 x 2160) дисплеят може да изглежда еднакъв за опциите Full Wide , Original (Оригинално) и Just Scan .		
PBP/PIP	Можете да изберете различни PBP или PIP комбинацията	

[Включване на опцията PBP/PIP]

Settings (Настройки) > Input (Вход)	Описание		
Input List (Списък на входовете)	Показва екраните на главния вход и суб вход		
Aspect Ratio (Съотношение)	Настройва съотношението на екрана.		
	Главен вход	Full Wide (Запълване по ширина)	Показва видеото, за да се побере в PBP/PIP екрана, независимо от входящия видео сигнал.
		Original (Оригинално)	Показва видео в съотношението на входящия видео сигнал на PBP/PIP екрана.
	Второстепенен вход	Full Wide (Запълване по ширина)	Показва видеото, за да се побере в PBP/PIP екрана, независимо от входящия видео сигнал.
Original (Оригинално)		Показва видео в съотношението на входящия видео сигнал на PBP/PIP екрана.	
PBP/PIP	Можете да изберете различни PBP или PIP комбинацията		
PIP Size	Наглася размера на PIP под-прозореца. (Small/Medium/Large (Малък/Среден/Голям))		
Transparency	Задава непрозрачността на PIP		
Sound Out	Избира аудио изхода в режим PBP/PIP		

ЗАБЕЛЕЖКА

- Ако не използвате функцията **PBP/PIP**, **PIP Size**, **Transparency** и **Sound Out** се деактивират.

Picture Mode (Режим на картината), който може да бъде настроен, зависи от входния сигнал.


[Режим на картината при SDR(Не HDR) сигнал]


Settings (Настройки) > Picture	Описание	
Picture Mode	Custom	Позволява на потребителя да настройва всеки елемент. Можете да настроите режима на цветността за главното меню.
	Vivid (Ярък)	Увеличава контраста, яркостта и остротата, за да показва ярки изображения.
	HDR Effect (HDR ефект)	Оптимизира екрана за високо-динамичен обхват.
	Reader	Оптимизира екран за разглеждане на документи. Можете да изсветлите екрана в екранното меню.
	Cinema	Оптимизира екрана за видео.
	FPS	Този режим е оптимизиран за ПЛИ игри.
	RTS	Този режим е оптимизиран за RTS Game (Стратегическия игра.)
	Color Weakness	Този режим е за потребители, които не могат да различават между червено и зелено. Той позволява на потребители с намалено цветно зрение да различават тези два цвята по-лесно.

ЗАБЕЛЕЖКА

- Ако **Picture Mode (Режим на картината)** се променя, екранът може да трепка или може да бъде засегнати от резолюцията на екранната на компютъра.

[Режим на картината при HDR сигнал]

Settings (Настройки) > Picture	Описание	
Picture Mode	Custom	Позволява на потребителя да настройва всеки елемент.
	Vivid	Екранът е оптимизиран за ярки HDR цветове.
	Standard	Екранът е оптимизиран за стандартно HDR.
	Cinema	Екранът е оптимизиран за HDR видео.
	FPS	Този режим е оптимизиран за FPS игри.Подходящ е за FPS игри с много тъмна среда.
	RTS	Този режим е оптимизиран за RTS игри.
	<div data-bbox="395 529 436 575" style="display: inline-block; vertical-align: middle;"></div> <div data-bbox="455 529 628 562" style="display: inline-block; vertical-align: middle;">ЗАБЕЛЕЖКА</div> <ul style="list-style-type: none"> <li data-bbox="399 581 1240 672">• HDR съдържанието може да не се показва правилно в зависимост от настройките на операционната система Windows 10, моля, проверете настройките за включване/изключване на HDR в Windows. <li data-bbox="399 678 1240 736">• Когато функцията HDR е включена, качеството на буквите или на картината може да е лошо, в съответствие с характеристиките на видеокартата. <li data-bbox="399 741 1240 832">• Докато функцията HDR е включена, може да се появи премигване или напукване на екрана при смяна на входа или включване/изключване на монитора, в съответствие с характеристиките на видеокартата. 	

Picture Adjust	Brightness	Нагласете яркостта на монитора		
	Contrast	Нагласете контраста на монитора		
	Sharpness (Острота)	Натройвайте остротата на екрана.		
	SUPER RESOLUTION+	High (Високо)	Оптимизираното качество на картината се показва, ако желаете да гледате кристално ясни изображения. Ефективно е при видео или игри с високо качество.	
		Middle (В средата)	Оптимизираното качество на картината се показва, ако желаете да гледате изображения в режим между ниско и високо качество за по-комфортно гледане. Ефективно е при видео тип UCC или SD.	
		Low (Ниско)	Оптимизираното качество на картината се показва, ако желаете да гледате меки и естествени цветове. Ефективно е при бавно движещи се снимки или неподвижни изображения.	
		Off (Изкл.)	Изберете тази опция за всекидневно гледане. В този режим е включена SUPER RESOLUTION+.	
			 ЗАБЕЛЕЖКА <ul style="list-style-type: none"> Тъй като това е функция за увеличаване на остротата на снимки с ниска разделителна способност, не се препоръчва да се използва функцията за нормален текст или за иконите на работния плот. Това може да доведе до ненужно високи острота. 	
	Black Level (Ниво на черното)	Настройвайте степента на отнемване (само за HDMI). <ul style="list-style-type: none"> Offset (Отнемване): в качеството си на критерий за видео сигнала това е възможно най-тъмният екран, който мониторът може да покаже. 		
		High(Високо)	Запазва настоящото съотношение на контраст на екрана.	
Low (Ниско)		Намалява нивата на черното и повишава нивата на бялото от текущото съотношение на контраста на екрана.		
DFC	On (Вкл.)	Автоматично регулира яркостта според екрана.		
	Off (Изкл.)	Забранява функцията DFC.		
Game Adjust	Response Time (Време на реакция)	Задава време за реакция за показваните снимки според движението на снимката на екрана. При среда с нормални условия е препоръчително да използвате Fast . При среда с много движение е препоръчително да използвате Faster . Настройването на Faster може да причини слепване на изображения.		
		Faster (Побързо)	Настройва времето на реакция на Faster (Побързо).	
		Fast (Бързо)	Настройва времето за реакция на Fast (Бързо).	
		Normal (Нормално)	Настройва времето за реакция на Normal (Нормално).	
		Off (Изкл.)	Не използва функцията за подобряване на времето за реакция.	
	Black Stabilizer (Стабилизатор на черното)	Можете да контролирате контраста на черното за по-добра видимост при тъмни сцени. Увеличаването на стойността на Black Stabilizer (Стабилизатор на черното) прави по-светли ниските нива на сивото на екрана. (Можете лесно да различите обекти при игра със затъмнен екран.) Намалването на стойността на Black Stabilizer (Стабилизатор на черното) прави по-тъмни областите с ниски нива на сивото и увеличава динамичния контраст на екрана.		

Color Adjust	Gamma	Mode 1, Mode 2, Mode 3	Колкото по-висока е стойността на гамата, толкова по-тъмно става изображението.
		Mode 4	Ако не желаете да нагласяте гама настройките, изберете Mode 4.
	Color Temp (Топлина на цветовете)	Custom	Потребителят може да го настрои на червено, зелено, или синьо чрез персонализиране
		Warm	настройва цвета на екрана с червеникави тонове.
		Medium	настройва цвета на екрана между нюанси на червеникави и синкави тонове.
		Cool	настройва цвета на екрана със синкави тонове.
	Red (Червен)	Можете да персонализирате цвета на картината с помощта на цветовете червен, зелен и син.	
	Green (Зелен)		
	Blue (Син)		
	Six Color (Шест цвята)	Отговаря на изискванията за цветовете посредством настройка на цвета и наситеността на шестте цвята (Red_Hue, Red_Saturation, Green_Hue, Green_Saturation, Blue_Hue, Blue_Saturation, Cyan_Hue, Cyan_Saturation, Magenta_Hue, Magenta_Saturation, Yellow_Hue, Yellow_Saturation) и запис на настройките.	
Hue (Нюанс)		Настройва тона на екрана.	
Saturation (Наситеност)		Настройва наситеността на цветовете на екрана. Колкото по-ниска е стойността, толкова по-слабо наситени и ярки стават цветовете. Колкото по-висока е стойността, толкова по-наситени и тъмни стават цветовете.	
Picture Reset	Do you want to Picture reset your settings?		
	Yes	Връща към настройките по подразбиране.	
	No	Отменете избора.	

Settings (Настройки) > General	Описание			
Language	Задава екрана на менюто на желания език.			
Sound Optimizer	Позволява оптимизиран звук за монтаж индивидуален монитор.			
	Stand Type	Оптимизиран звук за стенд-бай монтиран монитор.		
	Wall Mount Type	Оптимизиран звук за монитор с монтиран на стената.		
SMART ENERGY SAVING	High (Високо)	Пести енергия, като използва високо ефективната функция SMART ENERGY SAVING.		
	Low (Слабо)	Пести енергия, като използва ниско ефективната функция SMART ENERGY SAVING.		
	Off (Изкл.)	Деактивира функцията SMART ENERGY SAVING.		
Set ID	Можете да изберете Set ID 01 ~ Set ID 10.			
Power LED	Оказва силата LED в долната част на монитора или изключване.			
	On (Вкл.)	Индикаторът LED на захранването автоматично се включва.		
	Off (Изкл.)	Индикаторът на захранването LED се изключва.		
Automatic Standby	Функция, която автоматично изключва монитора, когато по екрана липсва движение за определен период от време. Може да настроите таймер за функцията за автоматично изключване. (Off (Изкл.), 4 H (4 часа), 6 H (6 часа) и 8 H (8 часа))			
DisplayPort Version	Настройте версията на DisplayPort така, че да съответства на тази на свързаното външно устройство. (1.4, 1.2, и 1.1) За да използвате HDR функцията, настройте на 1.4.			
HDMI ULTRA HD Deep Color	Предоставя по-контрастни изображения, когато уредът е свързан с устройство, поддържащо ULTRA HD дълбок цвят.			
	Поддържан формат 4K@ 60 Hz			
	Резолюция	Кадрова честота (Hz)	Дълбочина на цвета / Хроматично семплиране	
			8 бита	10 бита
	3840 x 2160	59,94 60,00	YCbCr 4:2:0	
			YCbCr 4:2:2	
			YCbCr 4:4:4	-
RGB 4:4:4			-	
 ЗАБЕЛЕЖКА <ul style="list-style-type: none"> • За да използвате HDMI ULTRA HD Deep Color, включете тази функция с On. • Възможно е екранът или звукът да не работят правилно, ако свързаното устройство не поддържа функцията Deep Color (Наситен цвят). В такъв случай изключете тази функция с Off. • Функцията HDMI ULTRA HD Deep Color Може да бъде настроена индивидуално за всеки HDMI порт. 				
Buzzer	Тази функция ви позволява да настроите звука, генериран от Buzzer (Бъзера) , когато мониторът ви правомощия на.			
	On (Вкл.)	Включва Buzzer (Бъзера) на монитора.		
	Off (Изкл.)	Изключва Buzzer (Бъзера) на монитора.		
OSD Lock	Тази функция изключва конфигурацията и настройката на менютата.			
	On (Вкл.)	Включва режим „заклучен екран“		
	Off (Изкл.)	Изключва режим „заклучен екран“		
 ЗАБЕЛЕЖКА <ul style="list-style-type: none"> • Всички функции са изключени с изключение на Brightness (Яркост), Contrast (Контраст), Volume (Звук), Input (Вход), OSD Lock (OSD заклучен) в General (Основен), Information (Информация), и бутона Exit (Изход). 				

OSD Size	Потребителят може да избере OSD Size (OSD размер) на Large (Голям) или Small (Малък)	
Information (Информация)	Ще се покаже следната информация за дисплея; Serial Number (Сериен номер) , Total Power On Time (Общо време във включено състояние) , Resolution (Разделителна способност) .	
Reset to Initial Settings	Do you want to reset your settings?	
	Yes	Връща към настройките по подразбиране.
	No	Отменете избора.

ЗАБЕЛЕЖКА

- Запазването на информация зависи от конзолата. Ето защо тези стойности варират спрямо различните видове конзоли, както и спрямо производителя. Ако функцията SMART ENERGY SAVING (ИНТЕЛИГЕНТНО ПЕСТЕНЕ НА ЕНЕРГИЯ) е настроена на High (Високо ниво) или Low (Ниско Ниво), яркостта ще се увеличи или намали в зависимост от източника.

ПОТВЪРЖДЕНИЕ

На екрана не се вижда нищо.	
Включен ли е захранващият кабел на монитора?	<ul style="list-style-type: none"> Проверете дали захранващият кабел е правилно включен в контакта.
Включен ли е LED индикаторът за захранването?	<ul style="list-style-type: none"> Проверете как е включен захранващият кабел и натиснете бутона на захранването.
Захранването включено ли е и LED индикаторът за захранване показва ли бял цвят?	<ul style="list-style-type: none"> Проверете дали свързаният вход е разрешен (Settings (Настройки) > Input > Input list).
Появява ли се съобщението "OUT OF RANGE"?	<ul style="list-style-type: none"> Този симптом се появява, когато сигналите от компютъра (видео карта) са извън диапазона на хоризонталната или вертикалната честота на монитора. Моля, вижте раздела "Продуктова спецификация" на това ръководство, за да зададете подходящата честота.
Показва ли се съобщението 'No Signal' (Няма сигнал)?	<ul style="list-style-type: none"> Това се показва, когато кабелът за сигнал между компютъра и монитора липсва или е изключен. Проверете кабела и го свържете отново.

Показва се съобщението 'OSD Locked' (Заклучване на екранния дисплей).	
Липсват ли някои функции, когато натиснете бутона Menu (Меню)?	<ul style="list-style-type: none"> Екранният дисплей е заключен. Отидете на Settings (Настройки) > General и задайте "OSD lock" (Заклучване на екранния дисплей) да бъде на Off (Изкл.).

Екранът задържа изображението.	
Появява ли се слепване на изображението, след като мониторът се изключи?	<ul style="list-style-type: none"> Показването на неподвижно изображение продължително време може да увреди екрана, в резултат на което на екрана да се задържи неподвижно текущото изображение. За да удължите живота на монитора, използвайте скрийнсейвър.

Картината на екрана е нестабилна и трепти / Извежданите на монитора изображения оставят следи.	
Избрали ли сте подходяща резолюция?	<ul style="list-style-type: none"> Ако избраната резолюция е HDMI 1080i 60/50 Hz (interlaced), екранът може да трепти. Променете резолюцията на 1080P или препоръчаната резолюция.

! ЗАБЕЛЕЖКА

- Вертикална честота:** За да показва изображението, екранът трябва да се опреснява десетки пъти в секунда, като флуоресцентна лампа. Броят пъти на опресняване на екрана в секунда се нарича вертикална честота, или скорост на опресняване и се представя в Hz.
- Хоризонтална честота:** времето, необходимо за извеждане на един хоризонтален ред, се нарича хоризонтален цикъл. Ако разделим 1 на хоризонталния интервал, резултатът е броят изведени хоризонтални линии в секунда. Получената стойност се нарича хоризонтална честота и се измерва в kHz.
- LED може да бъде включено с настройка от OSD менюто.
Settings (Настройки) – General – Power LED – On

! ЗАБЕЛЕЖКА

- Проверете дали резолюция на графичната карта или честота е в диапазона поддържан от монитора и го настройте на препоръчителната (оптимална) резолюция в Контролен панел > Дисплей > Настройки.
- Ненастройването на графичната карта на препоръчителната (оптимална) резолюцията може да доведе до замъгляване на текст, бледа екран, пресечена зона на дисплея, или изместване на дисплея.
- Методите за настройка може да бъдат различни в зависимост от компютъра или операционната система, както и някои резолюции може да не са налични, в зависимост от представянето на графичната карта. Ако това е така, свържете се с производителя на компютъра или видео-картата за съдействие.
- Някои графични карти може да не поддържат резолюция 3840 x 2160. Ако разделителната способност не може да бъде показана, се свържете с производителя на графичната ви карта.

Цветът на дисплея е необичаен.	
Изглежда ли дисплеят обезцветен (16 цвята)?	<ul style="list-style-type: none"> • Задайте дълбочината на цвета на 24 бита (истински цвят) или повече. В Windows отидете на Control Panel (Контролен панел) > Display (Дисплей) > Settings (Настройки) > Color Quality (Качество на цвета).
Изглеждат ли цветовете на дисплея неустойчиви или в един цвят?	<ul style="list-style-type: none"> • Уверете се, че кабелът за сигнал е свързан както трябва. Включете кабела отново или поставете отново видео картата на компютъра.
Забелязвате ли точки по екрана?	<ul style="list-style-type: none"> • При използване на монитора е възможна появата на пикселизирани точки по екрана (червени, зелени, бели или черни). Това е нормално при LCD екраните. Това не е грешка, нито е свързано с работните характеристики на монитора.

Виждате ли съобщението "Unrecognized monitor, Plug&Play (VESA DDC) monitor found" (Непознат монитор, открит е монитор Plug&Play (VESA DDC))?	
Инсталирали ли сте драйвера на монитора?	<ul style="list-style-type: none"> • Уверете се, че сте инсталирали драйвера за изобразяване от нашия уебсайт: http://www.lg.com. • Непременно проверете дали видео картата поддържа функцията "Plug&Play" (Постави и изпълни).

Няма звук от входа за слушалките или говорителите.	
Показват ли се образи посредством DisplayPort или HDMI входовете без звук?	<ul style="list-style-type: none"> • Опитайте се да увеличите звука като използвате бутона на монитора. • Настройте аудио изхода на компютъра към монитора, който използвате. Ако сте на Microsoft Windows, отидете в Контролен панел > Хардуер и звук > Звук > задай монитора като устройство по подразбиране.

СПЕЦИФИКАЦИИ

43UN700 43BN70U

LCD екран	Тип	TFT (Thin Film Transistor) екран LCD (дисплей с течни кристали) екран
Резолюция	Максимална разделителна способност	HDMI IN 1/2 : 3840 x 2160 @ 30 Hz HDMI IN 3/4 : 3840 x 2160 @ 60 Hz DP IN (USB-C IN) : 3840 x 2160 @ 60 Hz
	Препоръчителна резолюция	HDMI IN 1/2 : 3840 x 2160 @ 30 Hz HDMI IN 3/4 : 3840 x 2160 @ 60 Hz DP IN (USB-C IN) : 3840 x 2160 @ 60 Hz
Консумирана мощност	100-240V ~ 50/60 Hz 2,3 A	
Консумирана мощност (Обикн.)	Когато е включен: 95 W Обикн. (Външно условие)* В спящ режим ≤ 0,5 W В изкл. режим ≤ 0,3 W	
Условия на околната среда	Условия на работа	Температура: 0°C до 40°C; Влажност: < 80%
	Условия на съхранение	Температура: -20°C до 60°C; Влажност: < 85%
Размери	Размер на монитора (ширина x височина x дължина)	
	Със стойка	967 мм x 647,6 мм x 275 мм
	Без стойка	967 мм x 575,2 мм x 70,6 мм
Тегло (без опаковката)	Със стойка	17,5 кг
	Без стойка	13,8 кг

Спецификациите подлежат на промяна без предизвестие.

*Нивото на консумация може да варира спрямо различните условия на експлоатация и настройките на монитора.

*Консумацията на енергия в режим на работа се измерва чрез тестовия стандарт LGE (Пълен бял фон, максимална резолюция).

СПЕЦИФИКАЦИИ

43UN700T

LCD екран	Тип	TFT (Thin Film Transistor) екран LCD (дисплей с течни кристали) екран
Резолюция	Максимална разделителна способност	HDMI IN 1/2 : 3840 x 2160 @ 30 Hz HDMI IN 3/4 : 3840 x 2160 @ 60 Hz DP IN (USB-C IN) : 3840 x 2160 @ 60 Hz
	Препоръчителна резолюция	HDMI IN 1/2 : 3840 x 2160 @ 30 Hz HDMI IN 3/4 : 3840 x 2160 @ 60 Hz DP IN (USB-C IN) : 3840 x 2160 @ 60 Hz
Консумирана мощност	100-240V ~ 50/60 Hz 2,3 A	
Консумирана мощност (Обикн.)	Когато е включен: 95 W Обикн. (Външно условие)* В спящ режим $\leq 0,5 W$ В изкл. режим $\leq 0,3 W$	
Условия на околната среда	Условия на работа	Температура: 0°C до 40°C; Влажност: < 80%
	Условия на съхранение	Температура: -20°C до 60°C; Влажност: < 85%
Размери	Размер на монитора (ширина x височина x дължина)	
	Със стойка	967 мм x 624,1 мм x 233 мм
	Без стойка	967 мм x 575,2 мм x 70,6 мм
Тегло (без опаковката)	Със стойка	14,6 кг
	Без стойка	14,4 кг

Спецификациите подлежат на промяна без предизвестие.

*Нивото на консумация може да варира спрямо различните условия на експлоатация и настройките на монитора.

*Консумацията на енергия в режим на работа се измерва чрез тестовия стандарт LGE (Пълен бял фон, максимална резолюция).

Фабрично поддържан режим (Preset Mode, PC)

HDMI

Режими на дисплея (резолюция)	Хоризонтална честота (kHz)	Вертикална честота (Hz)	Поляритет (H/V)	Забележки
640 x 480	31,469	59,94	-/-	
800 x 600	37,879	60,317	+/+	
1024 x 768	48,363	60	-/-	
1152 x 864	54,347	60,05	+/+	
1280 x 720	45	60	+/+	
1280 x 1024	63,981	60,02	+/+	
1600 x 900	60	60	+/+	
1920 x 1080	67,5	60	+/-	
1920 x 2160	133,32	60	+/-	
2560 x 1440	88,79	59,95	+/-	
3840 x 1080	70,2	60	+/+	
3840 x 2160	67,5	30	+/-	
3840 x 2160	135	60	+/-	Когато HDMI ULTRA HD Deep Color (HDMI Ултра HD дълбок цвят) е настроен на ON (включен).

DisplayPort / USB-C

Режими на дисплея (резолюция)	Хоризонтална честота (kHz)	Вертикална честота (Hz)	Поляритет (H/V)	Забележки
640 x 480	31,469	59,94	-/-	
800 x 600	37,879	60,317	+/+	
1024 x 768	48,363	60	-/-	
1152 x 864	54,347	60,05	+/+	
1280 x 720	45	60	+/+	
1280 x 1024	63,981	60,02	+/+	
1600 x 900	60	60	+/+	
1920 x 1080	67,5	60	+/-	
1920 x 2160	133,32	60	+/-	
2560 x 1440	88,79	59,95	+/-	
3840 x 1080	70,2	60	+/+	
3840 x 2160	66,66	30	+/-	
3840 x 2160	133,32	60	+/-	

HDMI време (видео)

Модел, поддържан от производителя (Режим на Запазване)	Хоризонтална честота (kHz)	Вертикална честота (Hz)	Забележки
480p	31,5	60	
720p	45,0	60	
1080p	67,5	60	
2160p	135	60	Когато HDMI ULTRA HD Deep Color (HDMI Ултра HD дълбок цвят) е настроен на ON (включен).

Power LED (Индикатор на захранването)

Режим	LED цветност
В режим "On" (Вкл.)	Бяло (За няколко секунди)
В режим "Sleep" (Спящ)	Изкл.
Режим "Off" (Изкл.)	Изкл.

EXTERNAL CONTROL DEVICE SETUP

Communication Parameters

Baud rate : 9600 bps (UART)

Data length : 8 bits

Parity : None

Stop bit : 1 bit

Communication code : ASCII code

Use a crossed (reverse) cable.

Transmission

[Command1][Command2][][Set ID][][Data][Cr]

* [Command 1] : First command to control the Monitor.

* [Command 2] : Second command to control the Monitor.

* [Set ID] : You can adjust the set ID to choose desired monitor ID number in optionmenu.

Adjustment range is 1 ~ 10.

When selecting Set ID '0', every connected set is controlled.

Set ID is indicated as decimal (1~10) on menu and as Hexa decimal (0x0~0x0A) on transmission/receiving protocol.

* [DATA] : To transmit command data.

* [Cr] : Carriage Return

ASCII code '0x0D'

* [] : ASCII code 'space (0x20)'

[Command1][Command2][][Set ID][][Data][Cr]

OK Acknowledgement

[Command2][][Set ID][][OK][Data][x]

* The Monitor transmits ACK (acknowledgement) based on this format when receiving normal data. At this time, if the data is in data read mode, it indicates present status data. If the data is in data write mode, it returns the data of the PC computer.

Error Acknowledgement

[Command2][][Set ID][][NG][Data][x]

* The Monitor transmits ACK (acknowledgement) based on this format when receiving abnormal data from nonviable functions or communication errors.

Command Reference List

Title	Command 1	Command 2	Data(Hex)
Power	k	a	00 ~ 01
Screen Mute	k	d	00 ~ 01
Input select (Main)	x	b	00 ~ FF
Input select (Sub)	x	c	00 ~ FF
Input select (Sub2)	x	d	00 ~ FF
Input select (Sub3)	x	e	00 ~ FF
Aspect Ratio (Main)	x	f	00 ~ 02
Aspect Ratio (Sub)	x	g	00 ~ 01
Aspect Ratio (Sub2)	x	h	00 ~ 01
Aspect Ratio (Sub3)	x	i	00 ~ 01
PBP/PIP	k	n	00 ~ 09
PIP Size	k	p	00 ~ 02
Main/Sub Screen Change	m	a	01
Picture Mode	d	x	00 ~ 15
Brightness	k	h	00 ~ 64
Contrast	k	g	00 ~ 64
Sharpness	k	k	00 ~ 64
Brightness Stabilization	m	b	00 ~ 01
SUPERRESOLUTION+	m	c	00 ~ 03
BlackLevel	m	d	00 ~ 01
HDMIULTRAHD DeepColor	m	e	00 ~ 01
DFC	m	f	00 ~ 01
Response Time	m	g	00 ~ 03
Black Stabilizer	m	h	00 ~ 64
Uniformity	m	i	00 ~ 01
Gamma	m	j	00 ~ 03
Color Temp	k	u	00 ~ 04
Red Gain	j	w	00 ~ 64
Green Gain	j	y	00 ~ 64
Blue Gain	j	z	00 ~ 64
Language	f	i	00 ~ 10
SMART ENERGY SAVING	m	k	00 ~ 02
Auto Screen Off	m	n	00 ~ 01
DisplayPort Version	m	o	00 ~ 02
OSDLock	k	m	00 ~ 01
Reset	f	k	00 ~ 01
Volume Mute	k	e	00 ~ 01
Volume Control	k	f	00 ~ 64

Title	Item
Power	00: Power Off, 01: Power On
Screen Mute	00: Screen Mute Off, 01: Screen Mute On
Input select (Main)	90:HDMI1, 91:HDMI2, 92:HDMI3, 93:HDMI4, C0:DP, E0:USB-C
Input select (Sub)	90:HDMI1, 91:HDMI2, 92:HDMI3, 93:HDMI4, C0:DP, E0:USB-C
Input select (Sub2)	90:HDMI1, 91:HDMI2, 92:HDMI3, 93:HDMI4, C0:DP, E0:USB-C
Input select (Sub3)	90:HDMI1, 91:HDMI2, 92:HDMI3, 93:HDMI4, C0:DP, E0:USB-C
Aspect Ratio (Main)	00:Full Wide, 01:Original, 02: "Just Scan", 03:Cinema1, 04:Cinema2
Aspect Ratio (Sub)	00:Full Wide, 01:Original
Aspect Ratio (Sub2)	00:Full Wide, 01:Original
Aspect Ratio (Sub3)	00:Full Wide, 01:Original
PBP/PIP	00:OFF, 01:PBP, 02: PBP2, 05:PIP_LT, 06:PIP_RT, 07:PIP_LB, 08: PIP_RB, 0C:PBPB_4P
PIP Size	00:Small, 01:Medium, 02:Large
Main/Sub Screen Change	01: Main/Sub Screen exchange
Picture Mode	00: custom, 01: vivid, 02: reader, 03: cinema, 04: sRGB, 05: Adobe, 06: DCI P3, 07: REC2020, 08: FPS1, 09: FPS2, 0A: RTS, 0B: Gamer, 0C: EBU, 0D: Rec709, 0E: SMPTE C. 0F: HDR Effect, 10: Color weakness, 11: Mono, 12: Dicom, 13: Calibration1, 14: Calibration2, 15: HDR Standard
Brightness	0 ~ 64 (Hex) ※ Auto Brightness : Backlight Stabilization On
Contrast	0 ~ 64 (Hex)
Sharpness	0 ~ 64 (Hex)
Brightness Stabilization	00: Off, 01: On
SUPERRESOLUTION+	00: High, 01:Middle, 02:Low, 03:Off
BlackLevel	00:High, 01:Low
HDMIULTRAHD DeepColor	00: On, 01: Off
DFC	00: On, 01: Off
Response Time	00:Faster, 01:Fast, 02:Normal, 04:Off
Black Stabilizer	0 ~ 64 (Hex)
Uniformity	00: On, 01: Off
Gamma	00:Mode4, 01:Mode1, 02:Mode2, 03:Mode3
Color Temp	00:Manual, 01:Custom, 02:WARM, 03:MEDIUM, 04:COOL
Red Gain	0 ~ 64 (Hex)
Green Gain	0 ~ 64 (Hex)
Blue Gain	0 ~ 64 (Hex)
Language	00:Eng, 01:Ger, 02:Fre, 03:Spa, 04:Ita, 05:Swe, 06:Fin, 07:Por, 08:Bra, 09:Pol, 0A:Rus, 0B:Grc, 0C:Ukr, 0D:Chi, 0E:ChiT, 0F:Jap, 10:Kor
SMART ENERGY SAVING	00:High, 01:Low, 02:Off
Auto Screen Off	00: On, 01: Off
DisplayPort Version	DisplayPort Version : 00:1.2, 01:1.2, 02:1.4
OSDLock	00: Off, 01: On
Reset	00: Picture Reset, 01:Factory Reset
Volume Mute	00: Volume Mute ON, 01 : Volume Mute Off
Volume Control	0 ~ 64 (Hex)

 **NOTE**

- Some commands are not supported according to model.



Моделът и серийният номер на продукта се намират на гърба му и отстрани. Запишете си ги в случай, че имате нужда от услуга.

МОДЕЛ _____

СЕРИЕН НОМЕР _____