



掃描二維碼查看說明書。



使用者手冊

電冰箱



開始安裝之前，請仔細閱讀這些說明。這可使安裝簡便，並確保正確安全地安裝產品。安裝之後，將這些說明放置在產品附近以供將來參考。

繁體中文

GN-BF330BE



MFL72119706
Rev.00_011425

www.lg.com

版權所有 © 2025 LG Electronics ◦

目錄

本手冊所包含的圖片與內容可能與您所購買的機型不同。

本手冊內容以製造商修訂版本為準。

安全說明

使用前請閱讀所有說明.....	4
警告	4
注意	8
關懷環境	9

安裝

安裝前.....	10
調平設備	10
開啟電源	11
移動設備重新定位.....	11

操作

使用前.....	13
產品特徵	15
控制面板	17
飲水機.....	18
自動製冰器.....	22
製冰器.....	23
冷藏室抽屜.....	24
門籃	25
層架	25
冷凍式電冰箱抽屜.....	25

智慧功能

LG ThinQ 應用程式	26
智慧診斷	27

保養

清潔	29
空氣過濾器.....	29

故障排除

產品叫修之前	31
--------------	----

附錄

資訊	36
----------	----

安全說明

使用前請閱讀所有說明

以下安全指南旨在預防因不安全或不正確操作產品出現的意外風險或損壞。該安全指南分為“警告”和“注意”兩個部分，如下所述。

安全訊息



此符號表示會造成危險的物品或操作。請仔細閱讀標示此符號的內容，並遵照說明以避免發生危險。



警告

這表示若不遵照這些說明可能導致嚴重受傷或死亡。



注意

這表示若不遵照這些說明可能導致輕微受傷或損壞產品。

警告

警告

- 爲了降低爆炸、火災、死亡、觸電、受傷或人員燙傷等危險，在使用本產品時，請遵守下列基本安全預防措施，包括：

技術安全

- 本裝置不適合讓生理、感觀或心智能力不足的人員（包括兒童），或者缺乏知識和經驗的人員使用，除非由其監護人監督或指導他們如何使用本裝置。兒童應當受到監督以確保其不會玩耍本裝置。
- 本電器僅限於家用與類似應用，例如：
 - 商店、辦公室及其他工作場所員工廚房區域；
 - 農場與旅館、汽車旅館及其他臨時住宿環境供住客使用；
 - 就寢及用早餐環境；
 - 餐飲與類似的非零售應用。
- 本電器不適用於可攜式或行動安裝，例如運轉時處於活動狀態的船舶或房車。



此符號提醒您注意易燃材料，如稍不注意，可能會引燃並引起火災。

- 本設備含有少量異丁烷製冷劑 (R600a)，但亦具有可燃性。在運輸與安裝本裝置時應小心以確保無製冷電路零件受到損壞。
- 本設備中的冷媒與絕緣發泡材料需要特殊的處理程序。處理這些材料前，請先洽詢服務代理商或同等資格人員。
- 請勿損壞冷媒迴路。
- 如果電源線損壞或插座孔鬆動，務必更換。請勿使用電源線並聯絡授權服務中心，以免發生危險。
- 請勿在電器後部放置多個可攜式插座或可攜式電源。
- 在徹底除去水分與灰塵後，將電源插頭安全地插入至插座中。
- 切勿透過拉扯電源線將電器從電源插座拔下。請務必緊緊抓住電源插頭將其從插座上直接拔出。
- 保持設備外殼或內置結構的通風口暢通不阻塞。
- 請勿在本設備內存放爆炸物質，例如裝有可燃燃料的噴霧罐。
- 運送時切勿傾斜以拉動或推動設備。
- 放置好設備後，請確保電源線沒有被卡住或損壞。
- 請勿使用機械裝置或其他方法加速除霜過程。
- 請勿使用吹風機吹乾設備內部或在內部放置蠟燭去除異味。
- 除了製造商建議的類型以外，請勿在本冰箱的食物儲存室中使用電器產品。
- 請確定移動設備時，身體任何部位如手或腳不會被卡住。
- 清潔電器內部或外部之前，請拔下電源線。
- 請勿將水或易燃物質（牙膏、酒精、稀釋劑、苯、易燃液體、磨砂料等）噴在家電用品內、外進行清潔。
- 請勿使用表面粗糙或金屬材料製成的刷子、布或海綿清潔本設備。
- 只有 LG 電子服務中心的合格維修人員才能拆卸或維修電器。

火災及易燃材料風險

- 如果偵測到洩漏情況，請避開任何明火或潛在火源，並讓設備所在的房間通風數分鐘。為了避免冷媒迴路洩漏的可燃氣體與空氣混合物，安裝設

備的房間大小應該對應於使用的冷媒量。本設備內的 R600a 冷媒每 8 公克需對應 1 平方公尺的房間面積。

- 冷媒從管道外洩可能會引發燃燒或引起爆炸。
- 特定冰箱的冷媒量會顯示在冰箱內部的識別牌上。

安裝

- 本設備應由二到多人運送，以確保設備安全性。
- 將設備安裝在穩固平坦的地面。
- 不得將設備安裝於潮濕與灰塵場所。不得將設備安裝或放置於任何戶外區域，受到陽光直射、風吹雨淋或溫度低於零度等天氣條件限制之區域。
- 勿將設備放在陽光直射區域，或曝露在高溫設備旁，例如爐子或暖氣。
- 安裝時小心勿將設備背面曝露。
- 將電器安裝在容易拔下電源線插頭的地方。
- 組裝或拆卸期間，小心勿讓設備的門掉落。
- 組裝或拆卸設備的門時，請小心勿緊夾、壓碎或損壞電線。
- 小心勿將電源線尖端往上或讓冰箱斜靠電源插頭。
- 請勿修改或延長電線。
- 請確保插座接地，電線上的接地腳位完好如初或從插座上拔除。有關接地詳情，請詢問 LG Electronics 客服中心。
- 此電器配有具備接地導線和接地式電源插頭的電源線。電源插頭必須插入符合當地法規和條例所安裝和接地的插座中。
- 請勿啟動已出現損壞跡象的設備。如有疑問請洽詢經銷商。
- 棄置的所有包裝材料（如塑膠袋與保麗龍）皆應遠離兒童。包裝材料可能會導致窒息。
- 請勿將本家電設備連接到沒有電源線（已安裝）的多用途插頭轉接器上。
- 設備應連接到單獨熔斷的專用電源線。
- 請勿使用不正確接地的多孔插座（便攜式）。插座必須符合電器的技術規格，且只能用於電器。

操作

- 勿將本設備用於居家食品貯藏之外的其他用途（例如儲存藥品、實驗材料或運送物品）。

- 如果水滲入設備的電子零件，請拔下電源線插頭，並聯絡 LG Electronics 客服中心。
- 發生強烈暴風雨或雷擊，或長期間置不用時，請將電源插頭拔下。
- 請勿用濕手接觸電源插頭或設備控制裝置。
- 請勿過度彎曲電線或在電線上放置重物。
- 如果察覺本設備出現異常聲音、異味或冒煙，請立即拔下電源插頭，並與 LG Electronics 客服中心聯絡。
- 請勿將雙手或金屬物體放在冷空氣排放區域、外殼或背面的散熱格網。
- 請勿對設備的背殼施加過大力道或撞擊。
- 開、關設備的門時，請小心附近的兒童，以免撞到孩童而造成受傷。
- 避免孩童被困在設備裡，以免發生窒息危險。
- 請勿將寵物等動物放入設備內。
- 請勿將重物或易碎物、裝滿液體的容器、可燃物、易燃物（如蠟燭、燈具等），或發熱型裝置（如爐子、暖氣等）放在電器用品上。
- 請勿將電子設備（如加熱器和手機）放入設備。
- 如果發生氣體外洩（異丁烷、丙烷、天然氣等），請勿觸碰電器或電源插頭並立即進行通風。本設備使用製冷劑氣體（異丁烷，R600a）。雖然使用少量的氣體，仍屬於易燃的氣體。運輸、安裝或操作電器時發生氣體外洩可導致火災、爆炸或如果產生火花，可能會導致受傷。
- 請勿在本設備附近使用或存放易燃或可燃物質（乙醚、苯、酒精、化學物、液化石油氣、可燃噴霧、殺蟲劑、空氣清新劑、化妝品等）。
- 本電器包含一個功能性用途的接地線。
 - 僅連接至飲用水供應。
 - 如果要連接供水，請僅連接飲用水。
 - 只能加入飲用水。
 - 如果使用製冰機或飲水機儲水箱，請確保僅裝飲用水。

棄置處理

- 棄置設備時請取下設備門膠邊，將層架和籃子放在適當位置，並使兒童遠離設備。

注意

注意

- 爲了降低使用本產品時，發生輕微人身傷害、產品故障或損壞、或是房產損壞等風險，請遵循下列基本安全預防措施，包括：

安裝

- 打開包裝後，檢查電器是否有在運輸過程中發生任何損壞。
- 至少靜置 3 到 4 小時，以確保冷媒迴路完全生效。
- 小心移動敏感性地板上的電器，以免損壞地板。

操作

- 請勿使用有水或潮濕的手觸摸冷凍庫裡的冷凍食品或金屬零件，以免凍傷。
- 請勿將玻璃容器、瓶子或罐子（特別是填裝碳酸飲料的罐子）置於冷凍庫、冷凍架或製冰盒等曝露於冰點以下溫度的地方。內容物在冷凍時可能膨脹，破壞容器並造成傷害。
- 設備門或層架前端的鋼化玻璃可能因衝擊而破損。若玻璃破裂，請勿以手碰觸。
- 請勿在電器門、儲物室、儲物架懸掛物品或攀爬其上。
- 不要在門籃上存放過量的水壺或裝滿配菜的容器。
- 切勿過度用力打開或關閉設備的門。
- 若設備的門鉸鏈損壞或操作不當，請停止使用並聯絡 授權的服務中心。
- 防止動物啃咬電源線或水管。
- 從冷凍庫取出的冷凍食品請勿立即食用。存在凍結或形成霜泡的風險。緊急處理方式：立即將其放在冷水下。請勿將其拉開。
- 開、關電器門或 門中門 時，請確定手或腳不被卡住。

保養

- 電器配備免維護 LED 內燈。非專業服務人員請勿拆除燈罩和 LED 燈嘗試自行修理或更換。如損壞請聯絡 LG Electronics 客服中心處理。
- 玻璃架或外蓋冰冷時切勿用溫水清洗。如果暴露在溫度突然變化的地方，可能會爆裂。

- 請勿以上下相反方向插入層架，以免層架掉落。
- 如果冷凍室結冰，請聯絡 LG 電子客戶服務。請勿使用鋒利的物體去除任何結霜或結冰。請勿使用噴霧、暖風機等電熱設備、吹風機、蒸汽清潔器或其他熱源進行除霜。塑交零件可能變形。
- 長時間斷電時，請棄置冷凍庫製冰盒內的冰塊。

關懷環境

廢電器處理方法

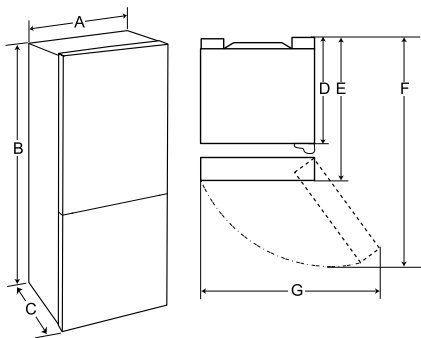
- 冷凍式電冰箱於廢棄時須經妥善處理，以免對環境造成不良影響。
- 當您要廢棄舊冷凍式電冰箱時，務必將電源線和連接線拔下，以策安全。
- 汰換之舊電冰箱可委由經銷商運回處理。
- 因使用可燃性冷媒，請洽行政院環境保護署資源回收管理基金管理委員會。
- 資源回收免費服務專線 0800-085-717 (0800- 您幫我 清一清)
- 請勿自行隨意丟棄，以免造成環境污染。

安裝

安裝前

尺寸和淨空區

與鄰近物品距離太近可能降低冷凍效能並增加電費。安裝冰箱時，距每道鄰近的牆至少 5 公分。



	尺寸 (mm)
A	600
B	1720
C	720
D	632
E	720
F	1262
G	1030

環境溫度

- 設備的設計是依據氣候區，在有限的環境溫度範圍內運作。
- 內部溫度可能會受到設備所在位置、環境溫度、開門頻率等等因素影響。
- 可在額定標籤找到氣候類型。

氣候類型	環境溫度範圍 °C
SN (亞溫帶)	+10 - +32
N (溫帶)	+16 - +32
ST (亞熱帶)	+16 - +38 / +18 - +38**
T (熱帶)	+10 - +43* / +16 - +43 / +18 - +43**

* 澳洲、印度、肯亞

** 阿根廷

備註

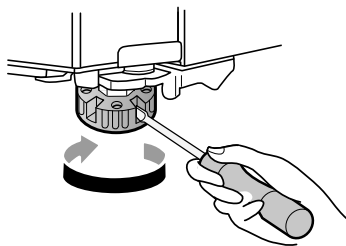
- 額定標籤為 SN 至 T 的設備僅可在環境溫度介於 10 °C 至 43 °C 之處使用。

調平設備

調節調平腳

如果設備看上去不穩，或者門不能輕鬆關閉，請依照以下說明調節設備的傾斜度。

- 順時針轉動調平腳以抬起設備的那一側，或逆時針轉動調平腳以將其降低。



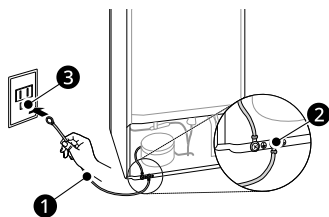
- 打開門並檢查以確保門很容易關閉。

備註

- 當地板不平或結構較弱或較差時，可能無法進行門的水平調整。
- 設備很重，應安裝在堅硬牢固的地面。
- 如果木地板過度彎曲變形，可能很難找到水平位置。

開啟電源**接地說明**

建議安裝接地線以防止觸電。



- 連接地線 ① 至螺絲 ②，分別位於冰箱背面和牆上插座 ③

警告

- 請確認接地線安裝無誤。不正確的接地可能引起裝置故障與觸電。
- 請勿將地線連接到燃氣管、水管、水龍頭、電話地線和避雷針。

備註

- 在潮濕的地方安裝冰箱時，必須安裝接地線。根據法律，除了接地線外，您還必須安裝斷路器。確保由合格的技術人員正確安裝冰箱並接地。
- 安裝接地線之前，請諮詢您的零售商或合格的技術人員。您可能需要付費安裝。

連接電器

開啟電器後，將電源插頭插入電源插座。請勿與其他電器共用同一個插座。

備註

- 連接供電線（或插頭）至插座後，請在置入食物至設備前，等待足夠長的時間。如果您在設備完全冷卻前放入食物，您的食物可能會腐壞。
- 關閉電器，從電源插座拔下電源插頭。

移動設備重新定位**移動電器**

1 從設備內部取出所有食物。

2 固定電源插頭。

- 配備電源插頭勾的型號：
拉出電源插頭，將其插入和固定至設備背面或頂端的電源插頭勾。
- 未配備電源插頭勾的型號：
拉出電源插頭，使用膠帶將電源線固定在安裝位置中電源插座所在的電器側面。

3 使用膠帶固定零件（如冷藏架和門把），以防止在移動設備時跌落。

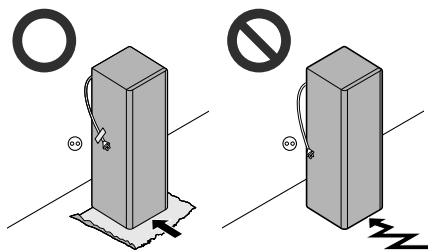
4 多人合作小心移動設備。長距離搬運設備時，保持設備直立狀態。

注意

- 小心移動敏感性地板上的電器，以免損壞地板。
- 安裝或移動電器時，使用紙板、地墊或地毯以防止地板刮傷。

▲ 注意

- 請勿以之字形路線移動電器。



-
- 5 安裝設備後，將電源插頭插入插座並開啟。

操作

使用前

操作注意事項

- 將食物放入電器之前，用溫水和中性清潔劑清潔電器的內部和外部，以去除產生的殘渣。
- 使用者應謹記，如果未完全關閉設備門，或夏季濕度過高，可能導致結霜。
- 確保層架或門架上存放的食物之間有足夠的空間，讓門能完全關緊。
- 長時間打開內各個隔室門可導致設備內各個隔室的溫度顯著升高。
- 如果設備長時間處於空閒狀態，請將其關閉，為其除霜、清潔、乾燥，並將設備門打開，以防設備內黴菌滋生。
- 請注意，除霜後溫度上升是設備規格的可允許範圍。如果希望盡量減少因溫度上升而對食物存放的影響，應多層密封或包裝存放食物。

門開啟警報

此功能僅適用於某些型號。

若門未關閉或未完全關閉，警報就會響起。

備註

- 如果關閉所有門後警示聲持續響起，請聯絡 LG Electronics 客戶資訊服務中心。

故障檢測

設備運轉中可自動偵測問題。

備註

- 如果偵測到問題，設備可能不會運轉，而且會在按下按鈕時顯示錯誤代碼。

- 如果畫面顯示錯誤代碼，請勿關閉電源，立即聯絡 LG Electronics 客戶資訊中心並回報錯誤代碼。如果關閉電源，維修中心的維修技師可能難以找到問題。

節能建議

- 請確保所有內部零件（例如門上收納盒、抽屜和層架）放置在其原始位置以最有效利用能源。改變位置可能導致能耗效率或效能降低。
- 確保存放的食物之間有足夠的空間，讓冷空氣能均勻流動並降低電費。
- 熱食應待冷卻後再放入，以免結露或結霜。
- 在冷凍庫隔間存放食物時，設定溫度比食品標示的溫度低。
- 請勿將設備的溫度設定為低於所需的溫度。
- 食物請勿靠近冷藏室的溫度感應器，至少應距離感應器 3 公分。

有效儲存食物

- 如果食物保存溫度錯誤可能結凍或變質。請將設備溫度設定適合食物保存。
- 將冷凍食物或冷藏食物儲存在密封容器中。
- 將食物放入設備之前，請先檢查有效日期和標籤（存放指示）。
- 如果低溫下容易腐壞，請勿長時間存放食物。
- 不要將未冷凍的食物直接與已經冷凍的食物接觸。不要存放過多的新鮮食物。
- 以份量冷凍食物可以更快凍、更容易解凍及處理。
- 冷藏食物或冷凍食物在購買後應立即放入冷藏室或冷凍庫。

- 將生肉和魚放入設備的適當容器中，使其不與其他食物接觸或汁液不滴在其他食物上。
- 可將冷藏食物與其他食物存放在蔬果抽屜頂端。
- 完全解凍的食物避免再次冷凍。再次冷凍完全解凍的食物，可能降低食物的風味和營養。
 - 只取出需要的食物量。快速解凍食物。只能在煮熟後重新冷凍。
- 熱食存放前請先冷卻。如果存放過多熱食，設備內部溫度可能升高並對其他存放食物造成不良影響。
- 請勿在設備過量存放食物。如果過度存放，冷空氣可能無法正常流通。
- 如果為食物設定過低的溫度，食物可能結凍。因此設定的溫度請勿低於食物所需的溫度，才可正確保存食物。
- 如果冰箱有冰溫室，請勿將含水量較高的蔬果擺放於冰溫室，以免因為溫度較低而結凍。
- 始終遵循食品製造商關於冷凍食品允許儲存期限的說明。不要超過建議的食物保存時間。
 - 在包裝上標明保存日期、允許保存期限和食品名稱，防止超過保存期限。
- 停電時，請聯絡電力公司並詢問預計停電時間。
 - 停電時，應避免開門。
 - 電力恢復正常時，請檢查食物狀況。
 - 如果長時間停電，尤其是夏季，請遵循以下準則：
 - 停電期間請勿放更多的食物到電器內。
 - 如果宣布停電且預計超過 10 小時，請準備一些冰塊放入冰箱頂層擱板的容器中。
 - 由於停電或其他故障造成電器溫度上升，食物的保存期將縮短，品質也會下降。如有必要，處理已經解凍的食物，煮熟後再次冷凍。

最大冷凍能力

- 要獲得大冷凍能力，請設定冷凍室溫度為最冷的溫度。
- **急速冷凍** 功能將使冷凍庫達到其最大冷凍能力。這通常需要長達 24 小時並自動關閉。
- **急速冷凍** 必須先開啟 7 小時，再將生鮮食品放入冷凍庫。
- 請將食物存放在頂端抽屜盒的右側以便快速冷凍食物。食物在抽屜盒中結凍最快。
- 要讓空氣流通更順暢，請插入所有內部零件，如籃子、抽屜和層架。

冷凍最大食物量

如果存放大量食物，應取出電器內的儲冰桶盒，並直接將食物堆疊至冷凍室。

備註

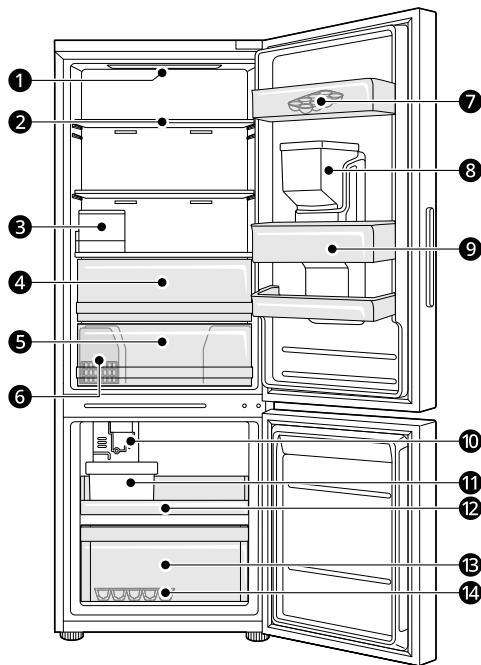
- 只有當所有抽屜都就位時，冷凍室的空氣流通才會更順暢更有效率。

產品特徵

各型號的設備外觀或元件可能各不相同。

內部

*1 此功能僅適用於某些型號。



❶ LED 燈

冰箱內部的 LED 燈會在開門時亮起。

❷ 冷藏室層架

儲存冷藏食品和新鮮食品。

- 將水分含量高的食品放置在層架的前面。
- 可將層架插入不同高度的凹槽中，調整層架高度。
- 層架實際的數量會依型號而不同。

❸ 製冰器儲水箱^{*1}

儲存水以供應自動製冰器。需要手動補充。

❹ Fresh Zone^{*1}

保持蔬果新鮮。

- 抽屜實際的數量會依型號而不同。

⑤ Fresh Converter

存放肉類、魚類和蔬菜。

⑥ 空氣濾清器^{*1}

減少冷藏室內的異味。

⑦ 可移動蛋盤

存放蛋。

- 您可以將此蛋盤移動到冷藏室頂部層架或蔬果抽屜之外的所需位置。

⑧ 飲水器水箱^{*1}

儲存水以供應飲水機。需要手動補充。

⑨ 冷藏室門架

存放小包裝冷藏食品、飲料及醬料瓶的位置。

⑩ 自動製冰器^{*1}

自動製冰。

⑪ 儲冰桶盒^{*1}

儲存製冰器製造出來的冰。

⑫ 拉出托盤^{*1}

⑬ 冷凍庫電冰箱抽屜

可以長時間存放冷凍食品。

⑭ 製冰盒^{*1}

手動製冰的位置。

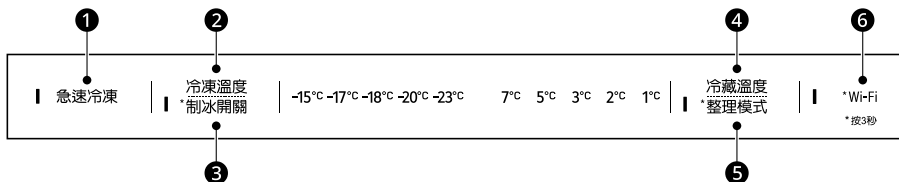
- 如需更多空間，您可取出冰盤或冰塊桶。

控制面板

實際的控制面板會因型號而不同。

控制台及功能

*1 此功能僅適用於某些型號。



1 急速冷凍

此功能可迅速凍結大量的冰或冷凍食物。

- 此功能在特定的時期過去後會自動終止。
- 此模式開啟後，可能產生噪音並且增加能耗。

2 冷凍溫度

反覆按此按鈕可以在 -15 °C 到 -23 °C 之間選擇所需的溫度。

- 冷凍庫的預設溫度為 -18 °C。

3 製冰開關 ^{*1}

按住 **製冰開關** 按鈕 3 秒即可開啟 / 關閉製冰器。

4 冷藏溫度

反覆按此按鈕可以在 1 °C 到 7 °C 之間選擇所需的溫度。

- 冷藏室的預設溫度為 3 °C。

5 整理模式

此功能會停止所有冷藏和冷凍隔間的冷卻功能，但內部 LED 仍會運作以便清潔。

- 按住 **整理模式** 按鈕 3 秒鐘以啟動該功能。
- 此功能會在 15 分鐘後自動停止，且將重新運作冰箱的所有功能。

⚠ 注意

- 此功能會停止所有冷藏和冷凍隔間的冷卻功能 15 分鐘。請注意是否有儲存冰塊或易腐敗的食物。

6 Wi-Fi

此按鈕可以將電器連接到家用 Wi-Fi 網路。更多資訊請參閱 **LG ThinQ** 應用程式初始設定 **SMART FUNCTIONS**。

備註

- 建議每個隔間預設溫度提高或降低 1 °C 或一級以獲得最佳食品保存效果。
- 顯示的溫度是目標溫度，並非電器內的實際溫度。
- 電器內的實際溫度取決於以下因素：室溫、食物量以及開門的頻率、電器所在的位置。請考慮上述因素設定溫度。
- 控制面板會自動關閉以節省能源。
- 清潔時，若手指或皮膚觸碰到控制面板，可能會執行按鈕的功能。

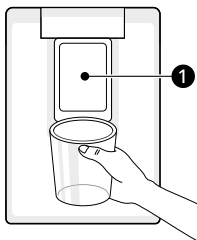
飲水機

此功能僅適用於某些型號。

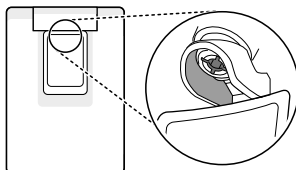
使用飲水器

您可以通過按下控制桿出水。

- 按住飲水器柄 ① 以獲取冷水。



- 經常用乾淨的無絨布擦拭飲水器出水口，因為此處很容易變髒。



備註

- 抹布的棉絨可能會粘附在出口上。

▲ 注意

- 讓兒童遠離飲水機裝置，避免兒童玩耍或損壞控制鍵。

備註

- 如果杯口太小，水可能濺出或流到杯外。

清潔飲水機

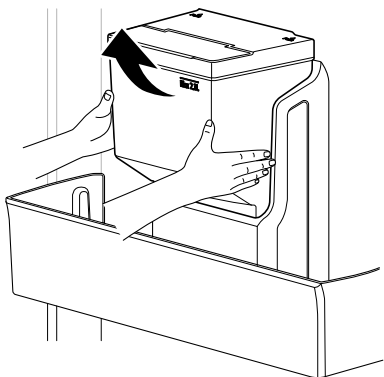
- 用濕布擦拭整個區域。飲水器可能容易因為灑出的水而變濕。

水箱注水

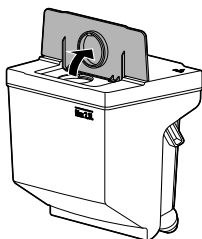
水箱盛放要製作的水。

類型 1

1 用雙手握住水箱並向上拉。

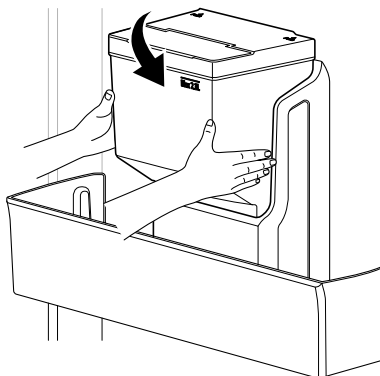


2 打開水箱頂部的蓋子。



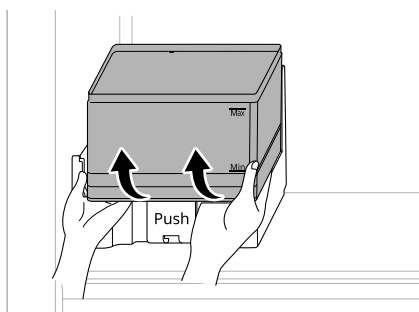
3 在水箱中裝飲用水並關閉蓋子。

4 以拆卸過程的相反順序安裝水箱。

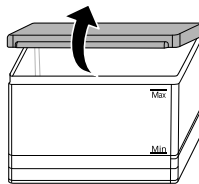


類型 2

1 按下 **Push** 按鈕。用雙手握住水箱並向上拉。

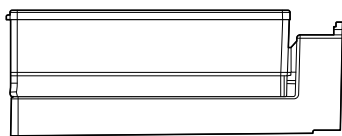
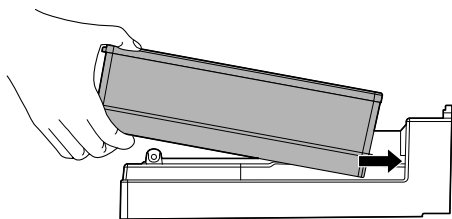


2 拆下水箱蓋。

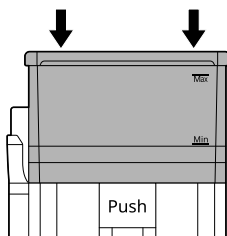


3 在水箱中裝飲用水並關閉蓋子。

- 4 以拆卸過程的相反順序安裝水箱。
- 用力推動水箱，直到卡到定位。



- 請確保已正確組裝水箱。



⚠ 警告

- 僅裝滿飲用水。請勿將飲料或熱水注入水箱。
- 兒童不得靠近水箱。

⚠ 注意

- 取出或組裝水箱時，請勿施以過大的力量或碰撞。
- 如果沒有水流出，請用飲用水注入水箱。

備註

- 注入飲用水之前，應先清洗水箱。

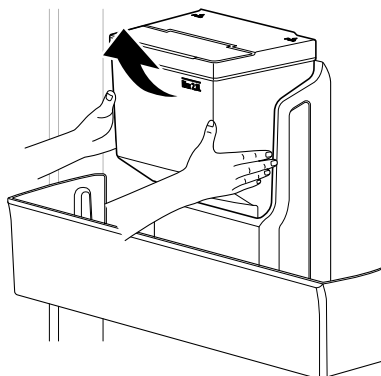
- 如果 48 小時未使用，請清潔水箱。

清潔水箱

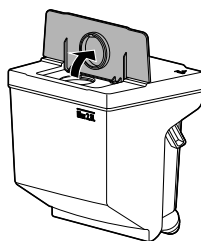
如果 48 小時未使用，請清潔水箱。

類型 1

- 1 用雙手握住水箱並向上拉。

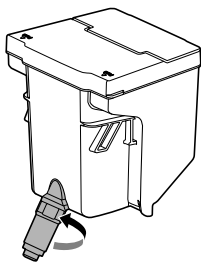


- 2 打開水箱頂部的蓋子。



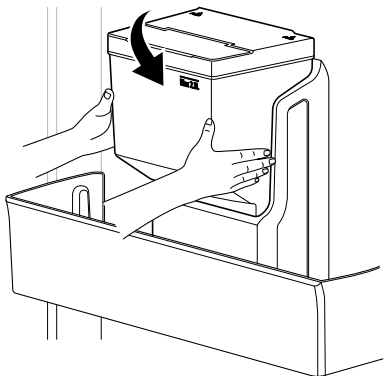
- 3 清空水箱。

4 逆時針轉動水箱中的水閥 ❶ 將其拆下。 類型 2

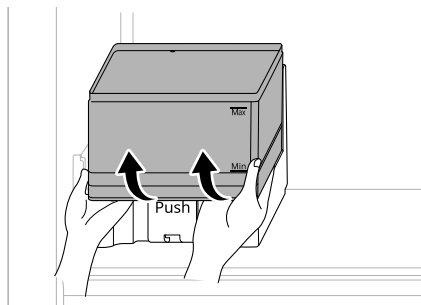


5 使用自來水清洗水箱和水閥。用乾淨的布擦拭水箱內外及冷藏室門。

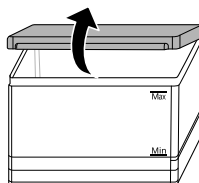
6 以拆卸過程的相反順序安裝水箱。



1 按下 **Push** 按鈕。用雙手握住水箱並向上拉。

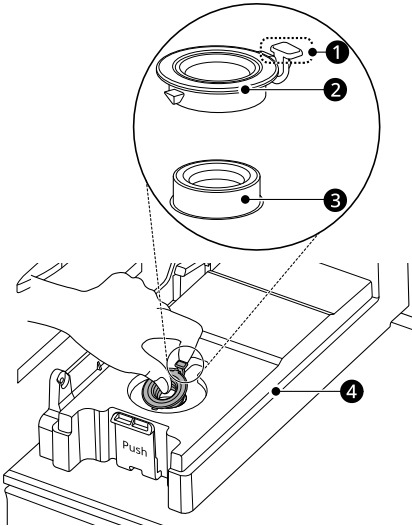


2 拆下水箱蓋。



3 清空水箱。

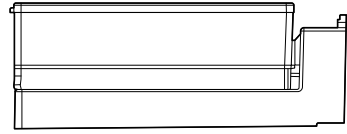
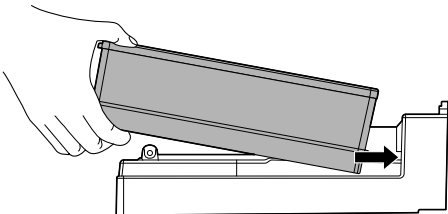
- 4 用乾淨的布擦去蓋子內的任何水分。拉動蓋子上的鉤子。拆下蓋子與墊子。



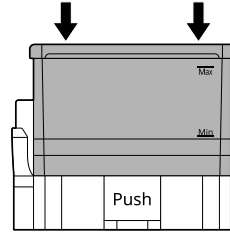
- ① 鉤子
- ② 蓋子
- ③ 墊子
- ④ 儲水箱托盤

- 5 使用自來水清洗水箱、蓋子和墊子。用乾淨的布擦拭水箱內外、蓋子、墊子以及儲水箱托盤。

- 6 以拆卸過程的相反順序安裝水箱。
- 用力推動水箱，直到卡到定位。



- 請確保已正確組裝水箱。



自動製冰器

此功能僅適用於某些型號。

使用冷凍製冰器之前

⚠ 注意

- 第一次送出的冰塊和水可能含有供水管線或水箱的雜質或異味。
- 如果送出的冰顏色有異，請檢查儲水箱和供水管以找出可能的來源。如果問題持續存在，請聯絡 LG Electronics 客服中心。
- 問題解決前，請勿用冰或水。
- 請勿用手或工具觸碰自動製冰器。
- 如果您外出度假或長時間斷電，請棄置儲冰盒內的冰塊。

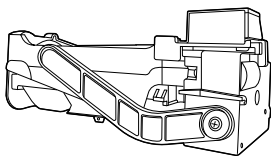
備註

- 冰箱初次安裝後，大約經過 48 個小時，製冰器就能正常製作冰塊。
- 如果儲冰桶盒已裝滿冰塊，就會停止製冰。
- 冰塊落入儲冰桶盒發出聲音為正常現象。

- 如果冰塊長時間存放在儲冰桶盒裡，可能會結成塊而無法輕鬆分開。發生此種情況時，請先在使用前清空儲冰桶盒再重新製冰。
- 不使用儲冰桶盒時，您可將其取出以騰出更多冷凍室空間。取出儲冰桶盒前，請先關閉製冰器。

冷凍製冰器

自動製冰器一次可自動製作 6 顆冰塊，在理想的狀況下，自動製冰器在 24 小時內一次可自動製作 30-50 顆冰塊，冰塊數量會根據環境而改變（電器周邊的環境溫度、電器門的開啟頻率、電器中存放的食物量等）。



開啟或關閉自動製冰器

若要開啟／關閉自動製冰器，請按住控制面板上的 **製冰開關** 按鈕 3 秒。

▲ 注意

- 如果未連接水管，請勿維持打開製冰器的電源。這樣做會損壞製冰器。

您可能聽到的正常聲音

當製冰器滿水時，製冰器水閥會發出蜂鳴聲。如果 **製冰開關** 按鈕設定在 **開**，即使尚未接上水管，也會發出蜂鳴聲。要停止蜂鳴聲，請按下 **製冰開關** 按鈕至 **關** 位置。

備註

- 當製冰器重新裝滿冰塊時，將聽到冰塊掉進儲冰桶盒且水管裡有流水的聲音。

度假準備

如果環境溫度降至零度以下，請讓合格的技術人員排乾供水系統，避免由於供水管線或接頭破裂造成淹水以及嚴重的財產損失。

設定 **製冰開關** 按鈕關閉並關閉電器的供水。

▲ 注意

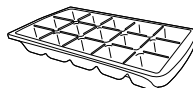
- 每當 **製冰開關** 按鈕關閉時，都應清空儲冰盒。

製冰器

此功能僅適用於某些型號。

使用製冰盒

手動製冰的位置。
將冰盤裝滿水直至標記的水位線。



▲ 警告

- 只能加入飲用水。

▲ 注意

- 請小心不要用力扭曲製冰盒以免損壞。
- 若您頻繁開關冷凍庫門，水結冰的時間可能會更久。

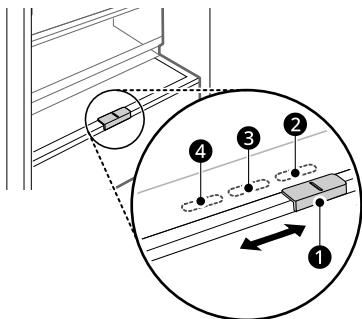
備註

- 如果冰盤過滿，則冰塊可能粘在一起並且難以取出。
- 將水倒在冰盤上更容易地去除冰。

冷藏室抽屜**使用保鮮室**

此功能僅適用於某些型號。

可透過往兩側任一方向滑動隔間前方的橫桿 ❶ 控制 **Fresh Converter** 內的溫度。



- ❷ 用於存放蔬菜。（建議）
- ❸ 用於存放魚類。
- ❹ 用於存放肉類。

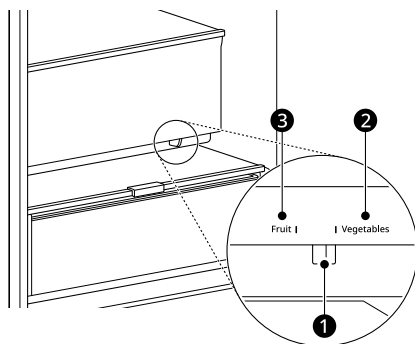
備註

- 請勿在 **Fish** 或 **Meat** 模式下存放蔬果，以免因為溫度較低而結凍。

使用保鮮盒

此功能僅適用於某些型號。

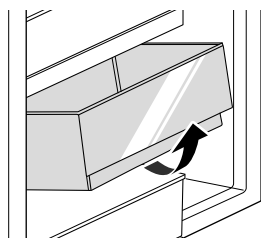
保持水果和蔬菜新鮮。調整控制器 ❶ 以滿足個人存放需求。



- ❷ 用於存放蔬菜。（建議）
- ❸ 用於存放水果。

取下／重新安裝冷藏室抽屜

- 1 取出抽屜中的內容物。握住抽屜的把手並將其整個拉出，直到停止為止。
- 2 向上抬起抽屜，再將抽屜拉出取下。

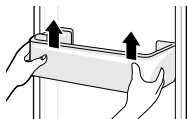


- 3 以拆卸過程的反向順序重新安裝抽屜。

門籃

取出 / 取出門上置物籃

- 1 扶住籃子的兩端並向上拿起卸除。

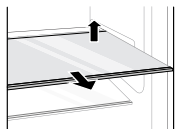


- 2 以拆卸過程的反向順序重新安裝門籃。

層架

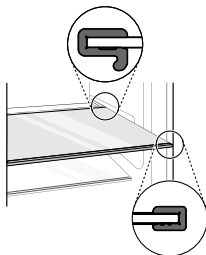
卸下 / 裝回層架

- 1 握住層架兩側。向上抬起層架並拉出。



- 2 透過向內滑動層架直至其卡入框架，重新裝上層架。

- 裝回層架時請檢查方向。

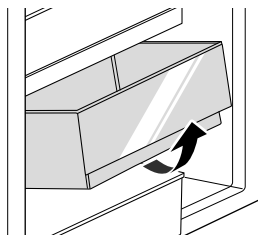


冷凍式電冰箱抽屜

取下 / 重新安裝冷凍庫抽屜

- 1 取出抽屜中的內容物。握住抽屜的把手並將其整個拉出，直到停止為止。

- 2 向上抬起抽屜，再將抽屜拉出取下。



- 3 以拆卸過程的反向順序重新安裝抽屜。

智慧功能

LG ThinQ 應用程式

此功能僅在具有 Wi-Fi 的型號上可用。

透過 **LG ThinQ** 應用程式，您可以使用智慧型手機與電器通訊。

LG ThinQ 應用程式功能

透過智慧型手機使用便利的智慧功能與設備通訊。

Smart Diagnosis

- 如果在使用此電器時遇到問題，本智慧診斷功能可幫助您 診斷 此狀況。

設定

- 可讓您在電器與應用程式中設定各種選項。

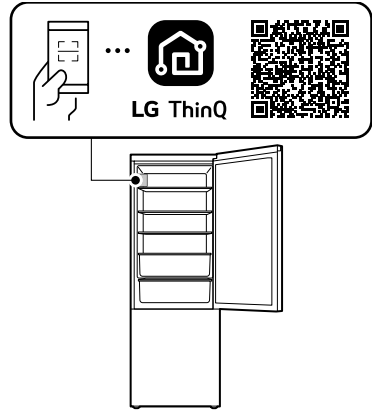
備註

- 在以下情況下，您必須在 **裝置卡** → **設定** → **變更網路**的 **LG ThinQ** 應用程式中更新每個電器的網路資訊。
 - 無線路由器已變更
 - 無線路由器密碼已變更
 - 網際網路服務供應商已變更
- 為改善電器品質，應用程式可能隨時變更，恕不另行通知使用者。
- 功能依機型而不同。

安裝 LG ThinQ 應用程式並連線 LG 電器

型號有 QR 碼

使用相機或智慧型手機的 QR 碼閱讀器應用程式掃描隨附在產品上的 QR 碼。



型號沒有 QR 碼

- 1 透過智慧型手機從 Google Play 商店或 Apple App Store 搜尋並安裝 **LG ThinQ** 應用程式。
- 2 執行 **LG ThinQ** 應用程式並使用現有的帳號登入或建立一個 LG 帳號登入。
- 3 輕觸 **LG ThinQ** 應用程式的新增 (+) 按鈕以連線 LG 電器。根據應用程式的說明完成該程序。

備註

- 若要驗證 Wi-Fi 連線，請查看控制面板上的 Wi-Fi 指示燈是否亮起。
- 機器僅支援 2.4 GHz Wi-Fi 網路。要檢查網路頻率，聯絡您的網際網路服務供應商或參考您的無線路由器手冊。

- **LG ThinQ** 並不對任何網路連線問題或任何由網路造成的故障、失常或錯誤負責。
- 周圍的無線環境會造成無線網路服務執行緩慢。
- 如果電器與無線路由器之間的距離太遠，訊號強度會變弱，連線可能需耗費很長的時間，或是安裝可能失敗。
- 如果電器連線至 Wi-Fi 網路時發生問題，可能是因為離路由器太遠。請購買 Wi-Fi 中繼器（網路延伸器）改善 Wi-Fi 訊號強度。
- 網路連線可能因網際網路服務供應商而無法正常運作。
- Wi-Fi 連線可能因家用網路環境而無法連線或連線中斷。
- 本電器可能因為無線訊號傳輸問題而無法連線。請拔掉電器插頭並等待一分鐘左右再試一次。
- 如果已啟用無線路由器上的防火牆，請停用防火牆或新增例外。
- 無線網路名稱 (SSID) 應為英文字母和數字的組合（請勿使用特殊字元）。
- 智慧型手機使用者介面 (UI) 可能因行動作業系統 (OS) 和製造商而異。
- 如果路由器的安全協定設定為 **WEP**，就可能無法設定網路。請改為其他的安全協定（建議使用 **WPA2**）後再連線產品一次。
- 要停用 Wi-Fi 功能，按住 **Wi-Fi** 按鈕 3 秒鐘。Wi-Fi 指示燈將關閉。
- 要重新連線電器或新增其他使用者，請按住 **Wi-Fi** 按鈕 3 秒鐘將其暫時關閉。執行 **LG ThinQ** 應用程式並根據應用程式的說明連線電器。

低功率射頻器材之使用不得影響飛航安全及干擾合法通信；經發現有干擾現象時，應立即停用，並改善至無干擾時方得繼續使用。

前述合法通信，指依電信管理法規定作業之無線電通信。低功率射頻器材須忍受合法通信或工業，科學及醫療用電波輻射性電機設備之干擾。

開放原始碼軟體注意事項

要獲得 GPL、LGPL、MPL 及其他有義務公開本產品包含開源代碼授權的原始碼，並存取所有提及的授權條款、版權聲明及其他相關文件，請瀏覽 <https://opensource.lge.com>。

LG 電子還將通過 CD-ROM 向您提供開源代碼，該項收費包透過電子郵件 opensource@lge.com 要求進行此類配送（例如媒體、運輸和處理）的費用。

本產品最後一次出貨後的三年內，任何收到此資訊的人享有本優惠。

智慧診斷

此功能僅適用於某些型號。

使用此功能幫助您診斷並解決您的電器的問題。

備註

- 對於不能歸責於 LGE 的疏忽的原因，肇因於外部因素，例如但不限於，無 Wi-Fi 可連線、Wi-Fi 斷開、當地應用程式商店政策，或是無應用程式可供使用，使本服務無法運作。
- 此功能可能會隨時變更，恕不另行通知，並因您的位置而可能有不同的形式。

無線 LAN 模式調節

NCC 警語

取得審驗證明之低功率射頻器材，非經核准，公司、商號或使用者均不得擅自變更頻率、加大功率或變更原設計之特性及功能。

利用 LG ThinQ 診斷問題

如果您的配備 Wi-Fi 的電器出現問題，可以使用 **LG ThinQ** 應用程式將故障排除資料傳輸到智慧型手機。

- 啟動 **LG ThinQ** 應用程式並在選單中選擇 **Smart Diagnosis** 功能。按照 **LG ThinQ** 應用程式中提供的說明操作。

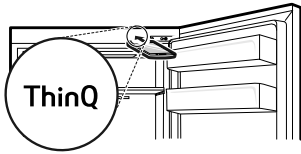
利用聲音診斷來診斷問題

*1 此控制面板僅適用於某些型號。

依照以下指示使用聲音診斷。

- 啟動 **LG ThinQ** 應用程式並選擇功能表中的 **Smart Diagnosis** 功能。按照 **LG ThinQ** 應用程式中所提供的聽覺診斷指示。

- 1 開啟冰箱門。
- 2 將手機靠近控制面板上的 **ThinQ** 標誌。



- 3 長按 **急速冷凍** 按鈕 3 秒或更久，同時握住手機，按在喇叭上，直到資料傳輸完成。
- 4 資料傳輸完成後，診斷資料將顯示在應用程式中。

備註

- 為獲得最佳效果，請勿在傳輸聲調時移動手機。
-

保養

清潔

一般清潔提醒

- 若在冷凍庫已存放食物的情況下對電器執行手動除霜、維護或清潔，會導致食物溫度升高，縮短其存放時間。
- 定期清潔任何可能會與食物接觸的表面。
- 清潔設備內部或外部時，請勿使用粗糙的刷子、牙膏或易燃材料擦拭。請勿使用含易燃物質的清潔劑。這可能會導致電器變色或損壞。
 - 易燃物質：酒精（乙醇、甲醇、異丙醇、異丁醇等）、稀釋劑、漂白劑、苯、易燃液體、研磨劑等。
- 清潔後，請檢查電源線是否損壞。

清潔外側

- 如果使用吸塵方式清潔電器通風口外部，則應從插座拔除電源插頭，避免靜電產生，並進而導致電子裝置損壞或導致電擊。建議定期清潔後部和側面通風蓋，以保持本裝置可靠而又經濟運轉。
- 保持設備外部的通風口乾淨無雜物。阻塞通風口可能導致火災或冰箱損壞。
- 使用乾淨的海綿或軟布以及溫和清潔劑溶液，清潔設備外部。請勿使用具腐蝕性或刺激性的清潔劑。使用軟布徹底擦乾。清潔不銹鋼門時，請勿使用鱗布。始終使用專用布並沿著紋理方向擦拭。這有助於減少表面沾污和失去光澤。

清潔內側

- 從電器內部卸下層架或抽屜時，從層架或抽屜取出所有存放的食物，避免受傷或損壞電器。否則，可能因儲存食物的重量導致受傷。

- 取出層架和抽屜並用水和中性清潔劑清潔，放回之前應使其充分乾燥。
- 定期用水和中性清潔劑清潔門墊圈和門密封件。
- 應清除門墊圈的溢出髒污和污漬，因為這可能會降低墊圈的保存功能甚至損壞。
- 請勿在洗碗機或熱水中清潔層架、門墊圈或容器。可能因熱氣導致零件變形和玻璃破裂。
- 電器的自動除霜系統是為了確保隔室在正常運作下不會堆積冰霜。使用者無需手動除霜。

空氣過濾器

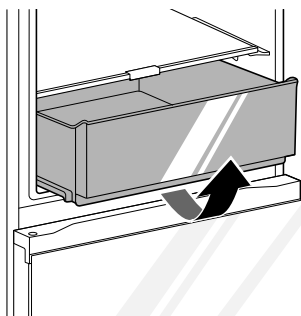
重複使用空氣濾清器

此功能僅適用於某些型號。

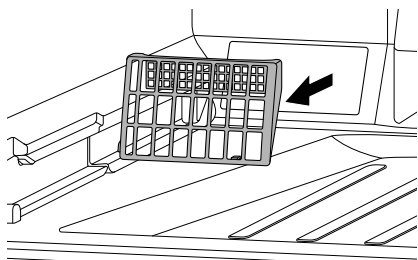
請清除空氣濾清器的異味並重新使用。

如果您型號的空氣濾清器上包括 LED 燈，則無需按照下方所述過程。LED 燈功能讓濾清器可自我重複利用。

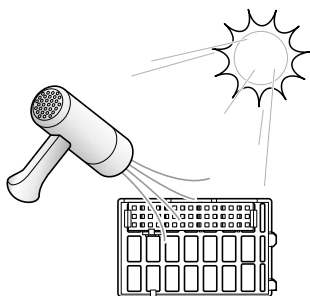
1 拉出下層冷藏室抽屜。



2 取出空氣濾清器。

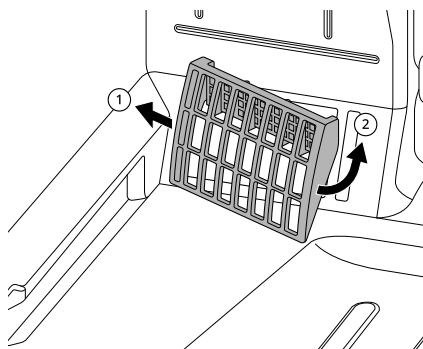


3 使用吹風機或置於陽光下曝曬乾燥。濾清器可重複使用。



- 濾清器內含天然棕櫚木材質可提高除臭效能。如果內容物掉落，不會對您造成傷害，用毛巾或布輕鬆擦拭即可。

4 若要組裝，請先接上左側，然後再按下右側。



故障排除

產品叫修之前

冷卻

症狀	可能的原因和解決方案
無製冷或冷凍功能。	電源是否中斷？ <ul style="list-style-type: none"> · 檢查其他電器的電力。
	拔下機器的電源插頭。 <ul style="list-style-type: none"> · 將電源插頭正確插入插座。
	家中的保險絲可能燒斷或斷路器跳閘。或電器連接至 GFCI（接地故障斷路器）插座，而插座的斷路器已跳閘。 <ul style="list-style-type: none"> · 檢查主電箱並更換保險絲或重新設置斷路器。請勿增加保險絲容量。若是電路超負載，需由合格電工修復。 · 重新設置 GFCI 斷路器。如果問題仍然存在，請聯絡電工。
冷藏或冷凍效果差。	冷藏室或冷凍庫的溫度是否設定為最高的設定溫度？ <ul style="list-style-type: none"> · 將冷藏室或冷凍庫的溫度設定為較冷。
	設備是否位於陽光直射處或靠近產生熱能的物體如烤箱或電暖器？ <ul style="list-style-type: none"> · 檢查安裝區域並重新安裝在遠離發熱物體的地方。
	熱食放入前是否已放涼？ <ul style="list-style-type: none"> · 熱食應先放涼，才可放入冷藏室或冷凍庫。
	是否放置過多的食物？ <ul style="list-style-type: none"> · 食物之間應保持適當的空間。
	設備門是否完全關閉？ <ul style="list-style-type: none"> · 完全關閉設備門並確定存放的食物未妨礙門關上。
	設備周圍是否有足夠空間？ <ul style="list-style-type: none"> · 調整安裝位置，在設備周圍騰出足夠空間。
設備內有異味。	冷藏室或冷凍庫的溫度是否設定為「高溫」？ <ul style="list-style-type: none"> · 將冷藏室或冷凍庫的溫度設定為較冷。
	設備內是否放了氣味強烈的食物？ <ul style="list-style-type: none"> · 將帶強烈氣味的食物密封於容器中。

症狀	可能的原因和解決方案
設備內有異味。	<p>抽屜內的蔬菜或水果可能已腐壞。</p> <ul style="list-style-type: none"> · 扔掉腐爛的蔬菜並清理蔬菜抽屜。蔬菜請勿在蔬果抽屜存放太久。

凝露結霜

症狀	可能的原因和解決方案
設備內部或蔬果抽屜蓋的底部有水滴凝結。	<p>熟食放入前是否已放涼？</p> <ul style="list-style-type: none"> · 熟食應先放涼，才可放入冷藏室或冷凍庫。
	<p>是否未關好設備門？</p> <ul style="list-style-type: none"> · 雖然水滴會在設備門關好後很快消失，但您也可以用乾布擦乾。
	<p>是否太頻繁開設備門？</p> <ul style="list-style-type: none"> · 內外溫差可能導致水滴凝結，可用乾布擦拭潮濕處，並且不要太頻繁開門。
	<p>溫熱或含水量高的食物是否未置於密封容器即放入？</p> <ul style="list-style-type: none"> · 用有蓋或密封的容器儲存食物再放入。
冷凍庫結霜。	<p>門可能沒關好。</p> <ul style="list-style-type: none"> · 檢查設備內部的食物是否擋住門而無法關好，確定門可以確實關好。
	<p>熟食放入前是否已放涼？</p> <ul style="list-style-type: none"> · 熟食應先放涼，才可放入冷藏室或冷凍庫。
	<p>冷凍庫的進氣口或出氣口是否阻塞？</p> <ul style="list-style-type: none"> · 請確保進氣口或出氣口未阻塞，讓空氣可在內部循環。
	<p>冷凍庫是否裝的太滿？</p> <ul style="list-style-type: none"> · 物品之間應保持適當的空間。
設備內部或外部結霜或凝結水滴。	<p>您是否頻繁開、關設備門或設備門無法關好？</p> <ul style="list-style-type: none"> · 如果外部空氣進入設備內部，就可能結霜或凝結水滴。請勿太頻繁開設備門。
	<p>安裝環境是否潮濕？</p> <ul style="list-style-type: none"> · 如果安裝區域太潮濕，或是遇到下雨等潮濕天氣，冰箱外部可能凝結水滴。請用乾布擦去水滴。

症狀	可能的原因和解決方案
設備的側面或正面過熱。	設備的這些區域安裝有防凝結管，可減少門的周圍凝結水滴。 · 預防水滴凝結的散熱管安裝在設備的正面和側面。設備剛安裝好或夏季時，您可能覺得這些區域特別熱。請放心，這是相當正常的現象。
設備內部或外部有水。	設備周圍是否有漏水？ · 檢查水槽或其他地方是否漏水。
	設備底部是否有水？ · 檢查水是否來自解凍的冷凍食物，或是從破損或掉落的容器流出？

零件及功能

症狀	可能的原因和解決方案
設備門無法關緊。	設備是否向前傾？ · 調整前腳將其稍微墊高。
	層架組裝是否正確？ · 必要時請重新安裝層架。
	關門時是否太用力？ · 關門時如果太用力或速度太快，可能會維持短暫的開啟狀態再慢慢關上。請確定您不會用力甩門，關門不可太用力。
很難打開設備門。	是否剛剛關上門又再開門？ · 如果在關門後一分鐘內又再開設備門，可能會因為設備內部的壓力而難以打開門。請等待幾分鐘讓設備內部壓力穩定後再試著開門。
設備內燈不亮。	燈具故障 · 關上機門然後重新打開。若燈不亮，請聯絡 LG Electronics 客戶資訊服務中心。請勿試圖拆下燈具。

噪音

症狀	可能的原因和解決方案
設備運作聲過大並發出不正常的聲音。	是否在脆弱的地板上安裝設備或未適當校準水平？ · 將設備安裝在穩固平坦的地面。

症狀	可能的原因和解決方案
設備運作聲過大並發出不正常的聲音。	設備背面是否接觸牆壁？ · 調整安裝位置，讓設備周圍留有足夠空間
	物品散落在設備背後？ · 清除設備背後散落的物品。
	設備上方是否有物品？ · 清除設備上方的物品。
喀擦噪音聲	自動除霜行程開始和結束時，除霜控制會發出喀擦聲。行程啟動和關閉時，恆溫控制（某些型號為冰箱控制）也會發出喀擦聲。 · 正常運作
咯咯噪音聲	設備未平坦放置於地板上。 · 地板過於脆弱或不平或校正腳需進行調整。
	運轉中移動了配備直驅變頻壓縮機的電器。 · 正常運作。如果三分鐘後壓縮器仍發出咯咯聲，請關閉設備的電源然後再次啟動。
呼呼噪音聲	蒸發器的風扇馬達讓空氣流過冷藏室和冷凍庫的聲音。 · 正常運作
	冷凝器風扇迫使空氣通過冷凝器。 · 正常運作
咕嚕噪音聲	設備水流流經冷卻系統。 · 正常運作
爆裂噪音聲	內壁由於溫度變化而收縮與擴張的聲音。 · 正常運作
振動	如果設備側面或背面觸碰到櫥櫃或牆壁，正常的振動可能造成可聽見的聲音。 · 要消除噪音，應確定設備側面和背面未接觸任何牆面或櫥櫃。

Wi-Fi

症狀	可能的原因和解決方案
您的家用電器和智慧型手機未連接至 Wi-Fi 網路。	您試著連線的 Wi-Fi 密碼不正確。 · 找到並移除您智慧型手機連線的 Wi-Fi 網路，在 LG ThinQ 上註冊您的電器。

症狀	可能的原因和解決方案
您的家用電器和智慧型手機未連接至 Wi-Fi 網路。	智慧型手機的行動資料已開啟。 <ul style="list-style-type: none">· 關閉智慧型手機的行動數據，透過 Wi-Fi 網路註冊電器。
	無線網路名稱 (SSID) 的設定不正確。 <ul style="list-style-type: none">· 無線網路名稱 (SSID) 應為英文字母和數字的組合（請勿使用特殊字元）。
	路由器頻率不是 2.4 GHz。 <ul style="list-style-type: none">· 僅支援 2.4 GHz 路由器頻率。將無線路由器設定為 2.4 GHz，並將電器連接至無線路由器。要了解路由器頻率，請洽詢您的國際網路服務供應商或路由器製造商。
	電器與路由器之間的距離太遠。 <ul style="list-style-type: none">· 如果電器和路由器距離太遠，訊號強度可能會變弱，而且可能無法正確設定連線。請移動路由器的位置，使其更靠近電器。

附錄

資訊

產品有害物質

產品：電冰箱	型號 (型式)：GN-BF330BE					
單元	限用物質及其化學符號					
	鉛 (Pb)	汞 (Hg)	鎘 (Cd)	六價鉻 (Cr ⁺⁶)	多溴聯苯 (PBB)	多溴二苯醚 (PBDE)
箱體組件	○	○	○	○	○	○
門組件	○	○	○	○	○	○
箱內部品	○	○	○	○	○	○
外裝部品	-	○	○	○	○	○
保溫材料	○	○	-	○	○	○
壓縮機	-	○	○	○	○	○
管道 (冷凝器、蒸發器、冷媒管道等)	○	○	○	○	○	○
電線 (電源線、電纜、接地線等)	-	○	○	○	○	○
控制器和電氣設備 (PCB、感測器、LED 等)	-	○	○	○	○	○
包裝 (膠帶、海綿、紙板、泡棉、印刷品等)	○	○	○	○	○	○
風扇馬達組件	○	○	○	○	○	○
加熱器組件 (加熱器、電熱線等)	○	○	○	○	○	○

產品：電冰箱	型號 (型式)：GN-BF330BE
<ul style="list-style-type: none">· 備考 1. "○" 係指該項限用物質之百分比含量未超出百分比含量基準值。· 備考 2. "-" 係指該項限用物質為排除項目。	

備註

備註



快速·專業·真感動
LG Best Service

LG官網會員登錄



LG LINE官方帳號



下載 ThinQ App



LG售後服務專線：0800-898-899
手機請撥售後服務專線：(02) 2162-1196
LG台灣官方網站：<http://www.lg.com>