

## HASZNÁLATI ÚTMUTATÓ

# LG digitális tartalomszolgáltatás (SIGNAGE MONITOR)

---

A készülék használatba vétele előtt figyelmesen olvassa el az útmutatót, és őrizze meg azt, mert később még szükség lehet rá.

43UM3F	49UM3F	55UM3F	65UM3F
43UH5F	49UH5F	55UH5F	65UH5F
43UM3DF	49UM3DF	55UM3DF	65UM3DF
	49UH7F	55UH7F	65UH7F

# TARTALOMJEGYZÉK

## BIZTONSÁGI ÓVINTÉZKEDÉSEK..3

- A termék üzembe helyezésével kapcsolatos óvintézkedések ..... 3
- Óvintézkedések az AC Adapterrel és az árammal kapcsolatban..... 5
- A készülék szállításával kapcsolatos óvintézkedések ..... 7
- A készülék használatával kapcsolatos óvintézkedések ..... 7
- Felszerelés falra ..... 8

## ÖSSZESZERELÉS ÉS ELŐKÉSZÍTÉS ..... 9

- Opcionális tartozékok..... 10
- A készülék részei és gombjai..... 12
- Az állvány csatlakoztatása ..... 13
- Az infravörös-érzékelő csatlakoztatása..... 14
- Álló elrendezés..... 17
- Az LG logó tartójának rögzítése és eltávolítása ..... 18
- A memóriafedél összeszerelése ..... 20
- Felszerelés falra ..... 21

## TÁVIRÁNYÍTÓ ..... 23

## ESZKÖZÖK CSATLAKOZTATÁSA ..... 25

- Csatlakoztatás személyi számítógéphez..... 25
- Külső eszköz csatlakoztatása..... 25
- A bemeneti lista használata ..... 26
- Több monitor csatlakoztatása ..... 27

## HIBAELHÁRÍTÁS ..... 28

## A TERMÉK JELLEMZŐI ..... 31

## LICENCEK ..... 38

**VIGYÁZAT** - Ez a berendezés a CISPR 32 A osztályának felel meg. Lakókörnyezetben a berendezés rádiófrekvenciás interferenciát okozhat.

## BIZTONSÁGI ÓVINTÉZKEDÉSEK

A készülék használata előtt kérjük, figyelmesen olvassa el a következő biztonsági óvintézkedéseket.

### **VIGYÁZAT**

A jelzés olyan figyelmeztetésekre utal, amelyek be nem tartása komoly sérülést, illetve súlyos vagy akár halálos balesetet is okozhat.

### **FIGYELEM**

A jelzés olyan figyelmeztetésekre utal, amelyek be nem tartása könnyebb személyi sérülést, illetve a termék károsodását okozhatja.

### **VIGYÁZAT**

- Csak beltéri használatra.

## A termék üzembe helyezésével kapcsolatos óvintézkedések

### **VIGYÁZAT**

- A készüléket tartsa távol a hőforrásoktól, például az elektromos fűtőtestektől.
  - Ellenkező esetben áramütés, tűz, hibás működés vagy deformálódás következhet be.
- A csomagolásban található nedvszívó anyagot és a műanyag csomagolóanyagot tartsa távol a gyermekektől.
  - Lenyelve a nedvszívó anyag személyi sérülést okozhat. Az anyagot véletlenül lenyelő személyt meg kell hánytatni, és a legközelebbi kórházba kell szállítani. A műanyag csomagolóanyag fulladást is okozhat. Tartsa gyermekektől távol.
- Ne helyezzen nehéz tárgyakat a készülékre, és ne üljön rá.
  - A felboruló vagy leeső készülék sérülést okozhat. Különösen ügyeljen a gyermekekre!
- Ne hagyja a táp- és a jelkábel az útban.
  - Az arra járók megbotolhatnak a kábelben, ami áramütést, tüzet, sérülést vagy a készülék meghibásodását okozhatja.
- A készüléket száraz, tiszta helyen helyezze el.
  - A por és a nedvesség áramütést, tüzet vagy a készülék károsodását okozhatja.
- Amennyiben füstöt vagy egyéb szagot észlel, illetve furcsa zajt hall, húzza ki a tápcsatlakozót, és forduljon a szervizközponthoz.
  - Ha elmulaszt intézkedni és tovább használja a készüléket, áramütés vagy tűz következhet be.

- Ha a készüléket leejtette, vagy a készülékház összetört, kapcsolja ki a készüléket, és húzza ki a tápcsatlakozót.
  - Ha elmulaszt intézkedni és tovább használja a készüléket, áramütés vagy tűz következhet be. Forduljon a szervizközponthoz.
- Ügyeljen rá, hogy a termékre ne essen rá és ne ütődjön neki semmi. Ne dobjon játékokat vagy egyéb tárgyakat a termék képernyőjére.
  - Ez személyi sérülést, illetve a termék vagy a képernyő meghibásodását okozhatja.
- Ügyeljen arra, hogy a készülék ne essen le külső eszközzel való csatlakoztatáskor.
  - Ez sérülést okozhat, és/vagy károsodhat a készülék.
- Játékeszközzel való csatlakoztatáskor tartson megfelelő távolságot a készüléktől (a képernyő átlóméretének négyszeresét).
  - Ha a készülék a rövid kábel miatt leesik, ez sérülést okozhat, és/vagy károsodhat a készülék.
- Ugyanazon állókép hosszú ideig történő kijelzése károsíthatja a képernyőt, és képtorzulás kialakulását eredményezheti. Ha a készüléket hosszú ideig szeretné használni, kapcsoljon be képernyővédőt a számítógépen vagy használja a készülék képbeégés-megelőző funkcióját, illetve amikor nem használja a készüléket, kapcsolja ki a tápellátást. A termék jótállása nem terjed ki a képtorzulásra és az ebből adódó problémákra.
- Ne szerelje fel a terméket olyan falra, amely olajnak vagy olajpárának lehet kitéve.
  - Ez kárt okozhat a termékben és hibás működéshez vezethet.



## FIGYELEM

- Ellenőrizze, hogy a készülék szellőzőnyílása nincs-e eltakarva. A készüléket olyan helyre állítsa, ahol elegendő szabad hely (a faltól legalább 100 mm) áll rendelkezésre.
  - Ha a készüléket túl közel helyezi a falhoz, a belső hőképződés miatt a készülék deformálódhat, vagy tűz ütethet ki.
- Ne takarja el a készülék szellőzőnyílását terítővel vagy függönnyel.
  - Ellenkező esetben a belső túlmelegedés következtében a készülék deformálódhat, vagy tűz ütethet ki.
- A készüléket stabil, vízszintes felületre helyezze, ahonnan nem eshet le.
  - A készülék leesése személyi sérülést vagy a készülék károsodását okozhatja.
- A készüléket elektromágneses interferenciától mentes helyen helyezze üzembe.
- Óvja a terméket a közvetlen napsugárzástól.
  - Ellenkező esetben a készülék károsodhat.
- Ha olyan helyen használja a készüléket, ahol nem biztosítottak az ajánlott körülmények, jelentősen romolhat a képminőség, meghibásodhat a készülék, illetve csökkenhet annak élettartama. Kérjük, felszerelés előtt kérje ki az LG vagy képzett szakember véleményét. Ez a figyelmeztetés olyan helyekre vonatkozik, ahol nagy mennyiségben fordul elő finom por vagy olajpára, vegyszereket használnak, a hőmérséklet nagyon magas vagy alacsony, nagyon magas a páratartalom, vagy ahol a készülék hosszú időn keresztül marad bekapcsolva (például repülőtéren vagy vasútállomáson). A figyelmeztetés figyelmen kívül hagyása a garancia érvénytelenítését okozza.
- Ne helyezze a készüléket olyan helyre, ahol nem jár a levegő (pl. könyvespolcra, faliszekrénybe) vagy kültérre, sem szőnyegre vagy párnára.
- Továbbá ne helyezze a készüléket hőforrás, például világítóberendezés közelébe.

## Óvintézkedések az AC Adapterrel és az árammal kapcsolatban

### VIGYÁZAT

- Ha víz vagy idegen anyag kerül a termékbe (TV, monitor, tápkábel, vagy AC adapter), húzza ki a tápkábelt, és haladéktalanul értesítse a szervizközpontot.
  - Ellenkező esetben a készülék károsodása áramütést, vagy akár tüzet is okozhat.
- Ne érintse meg a tápkábelt vagy az AC adaptert nedves kézzel. Ha a csatlakozódugó túli nedvesek vagy porosak, használat előtt törölje le és szárítsa meg őket.
  - Ellenkező esetben ez tüzet vagy áramütést okozhat.
- Győződjön meg róla, hogy a tápkábel teljes mértékben be van dugva az AC adapterbe.
  - A laza csatlakoztatás tüzet vagy áramütést okozhat.
- Kizárólag az LG Electronics, Inc. által biztosított vagy jóváhagyott tápkábelt és AC adaptert használjon.
  - A nem jóváhagyott termékek használata tüzet vagy áramütést okozhat.
- A tápkábelt kihúzásakor mindig a dugónál fogja meg. Ne hajlítsa meg a tápkábelt túl nagy erővel.
  - Ellenkező esetben a tápkábel károsodhat, ami áramütést vagy tüzet okozhat.
- Ügyeljen rá, hogy ne kerüljön nehéz tárgy (elektromos készülékek, ruházat stb.) a tápkábelre vagy az AC adapterre. Ügyeljen rá, hogy ne tegyen kárt a tápkábelben vagy AC adapterben éles tárgyakkal.
  - A sérült tápkábel tüzet vagy áramütést okozhat.
- Ne szerelje szét, javítsa vagy módosítsa a tápkábelt vagy az AC adaptert.
  - Ez tüzet vagy áramütést okozhat.
- A tápkábelt minden esetben földelt konnektorhoz csatlakoztassa.
  - Ellenkező esetben halálos áramütést vagy egyéb sérülést szenvedhet.
- Kizárólag a névleges feszültséget használja.
  - Ellenkező esetben a készülék károsodhat, vagy halálos áramütést szenvedhet.
- Vihar és villámlás esetén soha ne érintse meg a táp- és a jelkábel, mivel ez rendkívül veszélyes lehet.
  - Ez áramütést okozhat.
- Ne csatlakoztasson több hosszabbítókábelt, elektromos készüléket vagy elektromos fűtőttestet egyetlen aljzathoz. Használjon kizárólag a számítógéphez készített, megfelelő földeléssel ellátott csatlakozót.
  - A túlmelegedés következtében tűz ütethet ki.

- Ne érintse meg a tápkábelt nedves kézzel. Ha a csatlakozódugó túli nedvesek vagy porosak, törölje teljesen szárazra, illetve portalanítsa.
  - Ellenkező esetben a nedvesség halálos áramütést okozhat.
- Ha a készüléket hosszabb ideig nem kívánja használni, húzza ki a tápkábelt a készülékből.
  - A kábelt borító por tüzet okozhat, a szigetelés meghibásodása miatt pedig áramszivárgás, áramütés vagy tűz következhet be.
- A tápkábelt szorosan csatlakoztassa az aljzathoz.
  - A nem megfelelően csatlakoztatott tápkábel tüzet okozhat.
- Ne dugjon áram vezetésére alkalmas tárgyat (például fém evőpálcát) a fali aljzathoz csatlakoztatott tápkábel szabad végébe. Ne érintse meg a tápkábelt közvetlenül azután, hogy kihúzta azt a fali aljzathoz.
  - Halálos áramütést szenvedhet!
- A készülék csatlakozója szolgál az eszköz leválasztására.
- A készülék közel helyezkedjen el ahhoz a fali aljzathoz, amelyhez csatlakozik, és az aljzat legyen könnyen hozzáférhető.
- Ha a készülék csatlakoztatva van az AC hálózati fali aljzathoz, akkor kikapcsolás után sem csatlakozik le az AC áramforrásról.



### FIGYELEM

- Tartsa távol az aljzattól, az AC adaptert és a tápcsatlakozó tűit portól stb.
  - Ez tüzet okozhat.
- Ne húzza ki a tápkábelt a készülék használata közben.
  - Az áramlökés károsíthatja a készüléket.
- Csak a készülékhez kapott tápkábelt használja. Ha tartozék kábel hiánya miatt más tápkábelt használ, ellenőrizze, hogy az megfelel-e az érvényben lévő nemzeti szabványoknak. Ha a tápkábel bármilyen módon sérült, csere céljából forduljon a gyártóhoz vagy a legközelebbi hivatalos márkaszervizhez.

## A készülék szállításával kapcsolatos óvintézkedések

### VIGYÁZAT

- Minden esetben kapcsolja ki a készüléket.
  - Ellenkező esetben halálos áramütést szenvedhet, vagy a készülék károsodhat.
- A készülék szállítása előtt húzza ki az összes kábelt.
  - Ellenkező esetben halálos áramütést szenvedhet, vagy a készülék károsodhat.
- A készüléket előlappal előrefelé, mindkét kezével tartva szállítsa. Ha elejti a terméket, a sérült termék áramütést vagy tüzet okozhat. A javítással kapcsolatban forduljon hivatalos márkaszervizhez.
- Ügyeljen arra, hogy a készülék ki legyen kapcsolva, tápkábele ki legyen húzva, és az összes kábel el legyen távolítva. Nagyobb készülékek szállításához két vagy több személyre lehet szükség. Ne szorítsa meg és ne gyakoroljon nyomást a készülék előlapjára.

### FIGYELEM

- Ügyeljen arra, hogy a készüléket szállítás közben ne érje ütés.
  - Ellenkező esetben halálos áramütést szenvedhet, vagy a készülék károsodhat.
- Őrizze meg a készülék csomagolását. Használja ezt a későbbi szállításánál.

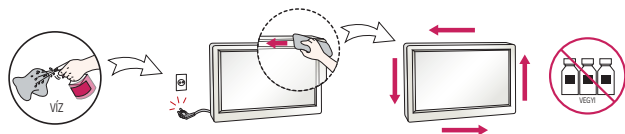
## A készülék használatával kapcsolatos óvintézkedések

### VIGYÁZAT

- Ne szerelje szét, ne javítsa meg és ne alakítsa át saját belátása szerint a készüléket.
  - Ellenkező esetben tűz vagy áramütéses baleset következhet be.
  - Ellenőrzést, beállítást és javítást kizárólag a szervizközponttal végeztesse.
- Ha a monitort hosszú ideig nem használják, húzza ki a konnektorból.
- Óvja a készüléket a víztől.
  - Ellenkező esetben tűz vagy áramütéses baleset következhet be.
- A képernyő előlapját és oldalait ne üsse és ne karcolja meg fémtárgyakkal.
  - Ellenkező esetben a képernyő károsodhat.
- Kerülje a magas hőmérsékletet és párárt.

## ⚠ FIGYELEM

- Ne helyezzen el és ne tároljon gyúlékony anyagokat a készülék közelében.
  - A gyúlékony anyagok gondatlan kezelése robbanás- és tűzveszélyt okozhat.
- A termék tisztításakor húzza ki a tápkábelt, és a karcolódás elkerülése érdekében puha kendővel törölje át. Tisztításakor ne használjon nedves ruhát, illetve ne permetezzen közvetlenül vizet vagy egyéb folyadékot a termékre. Ez áramütést okozhat. (Ne használjon vegyi anyagokat, például benzint, festékkihígítótak vagy alkoholt.)
- Látásának megóvása érdekében rendszeresen tartson pihenőidőt.
- A készüléket mindig tartsa tisztán.
- A készüléket megerőltetés nélküli kényelmes és természetes helyzetben használja.
- Ha a készüléket hosszabb ideig használja, iktasson be rendszeres szüneteket.
- A képernyőt ne nyomja meg erősen kézzel vagy éles eszközzel, például szöggel, ceruzával és tollal; és ne karcolja meg.
- Tartson megfelelő távolságot a készüléktől.
  - Romolhat a látása, ha túl közelről nézi a készüléket.
- Állítsa be a megfelelő felbontást és a pontos időt a használati útmutató alapján.
  - Romolhat a látása.
- A készülékhez csak jóváhagyott tisztítószert használjon. (Ne használjon benzint, hígítót vagy alkoholt.)
  - Ellenkező esetben a készülék deformálódhat.
- A készülékre ne csepegtessen vagy permetezzen folyadékot, és ne helyezzen rá vagy a közelébe folyadékkal teli tárgyakat, például vázákat, csészéket, stb.
- Ne tegye ki az elemeket túlzott hőnek. Nyitott kandallótól, és elektromos fűtőtestektől.
- NE tegyen nem újratölthető elemeket a töltés alatt álló készülékbe.
- A fejhallgatók (fülhallgatók) hosszú időn keresztül történő, illetve túl hangos használata halláskárosodáshoz vezethet.
- Az elülső keret tisztításához használjon vízzel 2–4 alkalommal bepermetezett puha kendőt; a törlést mindig ugyanabba az irányba végezze. A túl sok nedvesség elszíneződést okozhat.



- A monitor közelében ne használjon magasfeszültséggel üzemelő készüléket. (Pl. elektromos szűnyogriasztó.)
  - Áramütés hatására a képernyő meghibásodhat.

## Felszerelés falra

- A készüléket ne szerelje fel önállóan. Kérje a gyártó által megnevezett műszaki szakember segítségét.

# ÖSSZESZERELÉS ÉS ELŐKÉSZÍTÉS

## FIGYELEM

- A biztonság és a termék teljesítményének biztosításához mindig eredeti tartozékokat használjon.
- A garancia nem terjed ki a bizonytalan eredetű tartozékok használata által okozott károkra és sérülésekre.

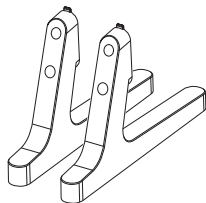
## MEGJEGYZÉS

- A termékkel együtt szállított tartozékok a típustól vagy régiótól függően eltérőek lehetnek.
- A termékfunkciók továbbfejlesztése miatt az útmutatóban feltüntetett műszaki adatokban vagy a tartalomban – minden előzetes értesítés nélkül – változás következhet be.
- SuperSign szoftver és kézikönyv
  - Letöltés az LG Electronics weboldaláról.
  - Látogasson el az LG Electronics weboldalára (<http://partner.lge.com>), és töltsse le a készülék legújabb szoftverét.
- A garancia nem terjed ki a túlságosan poros környezetben történő használat okozta károkra.

## Opcionális tartozékok

Az opcionális tartozékok a termék működésének tökéletesítése érdekében előzetes értesítés nélkül megváltozhatnak, és új tartozékok jelenhetnek meg. Az útmutatóban szereplő ábrák eltérhetnek a valódi terméktől és annak tartozékaitól.

### Állványkészlet



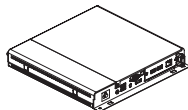
**ST-653T**



#### Csavarok

4,0 mm Átmérő x 0,7 mm Menetemelkedés  
x 12,0 mm Hossz

### Médialejátszó készlet



**Médialejátszó**  
MP500/ MP700



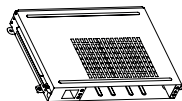
#### Csavarok

3,0 mm Átmérő  
x 0,5 mm Menetemelkedés  
x 6,0 mm Hossz

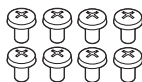


**CD (Használati útmutató)/ Kártya**

## OPS készlet



KT-OPSF



Csavarok

3,0 mm Átmérő x 8,0 mm Hossz



Csavarok

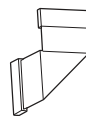
3,0 mm Átmérő x 8,0 mm Hossz



Kártya (Egyszerű telepítési útmutató)



Tápkábel



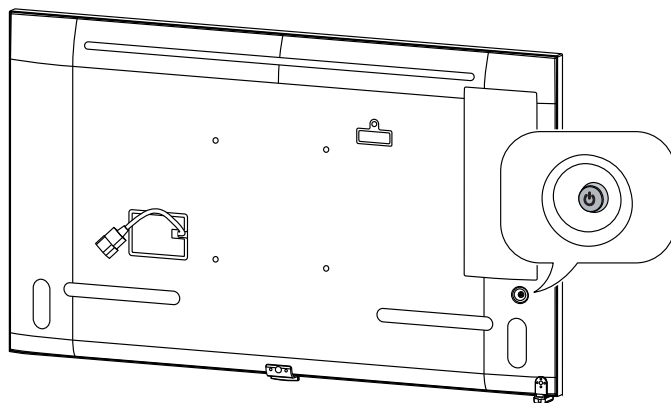
Csatlakoztató kábel

## ! MEGJEGYZÉS

- Mielőtt csatlakoztatja az OPS készletet vagy médialejátszót, csatlakoztassa a kábelt a porthoz.

## A készülék részei és gombjai

Előfordulhat, hogy a kép nem az Ön típusát ábrázolja.



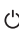
Bekapcsolás (Nyomja meg)  
Gyorsmenü (Megnyomásra <sup>1</sup>)  
Menü kiválasztása  
(Megnyomásra <sup>2</sup>)  
Kikapcsolás <sup>3</sup> (Nyomva  
tartásra)



Volume Control  
(Hangerő-  
szabályozás)  
Menüvezérlés <sup>2</sup>



Menüvezérlés <sup>2</sup>

1 A monitor bekapcsolt állapotában nyomja meg egyszer a  gombot.

2 Ez a funkciót a menü vezérése során használhatja.

3 A futó alkalmazások bezárulnak.

### Gyorsmenü



A készülék kikapcsolása.



A gyorsmenük megnyitása.



A bemeneti forrás módosítása.

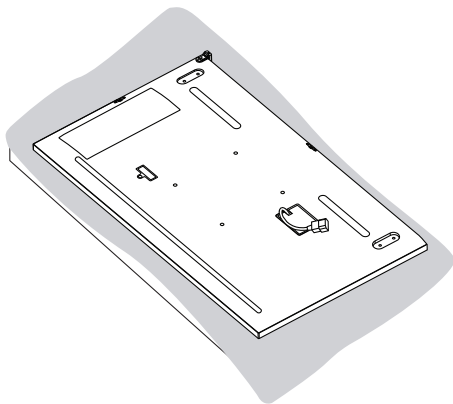


Zárja be a gyorsmenüt.

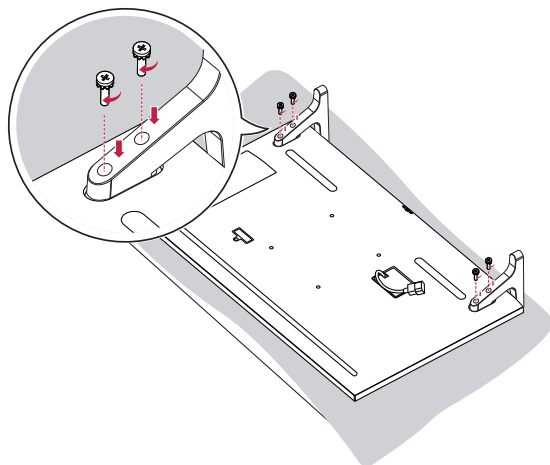
## Az állvány csatlakoztatása

- Csak bizonyos típusokon.
- Előfordulhat, hogy a kép nem az Ön típusát ábrázolja.

1



2

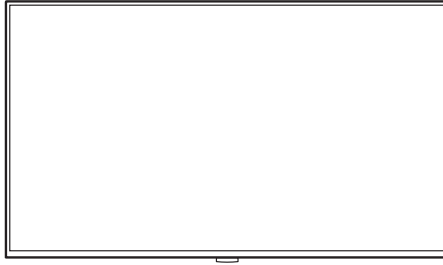


## Az infravörös-érzékelő csatlakoztatása

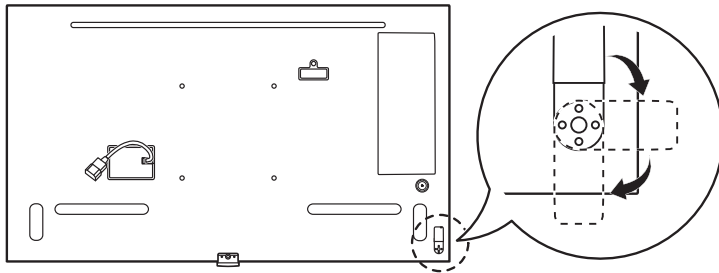
A kábelnek a készülékhez való csatlakoztatásakor bekapcsol a távirányító jeleinek vételére szolgáló funkció. Forgassa el az infravörös érzékelőt a képernyő tájolásának megfelelően (fekvő/álló).

- Előfordulhat, hogy a kép nem az Ön típusát ábrázolja.

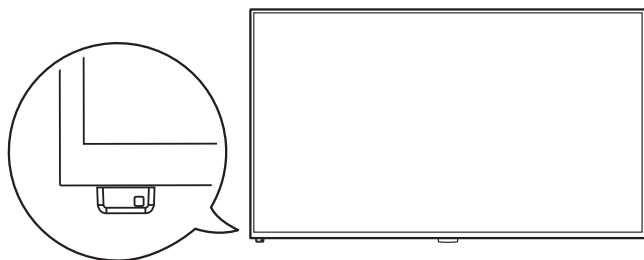
### Normál üzembe helyezés



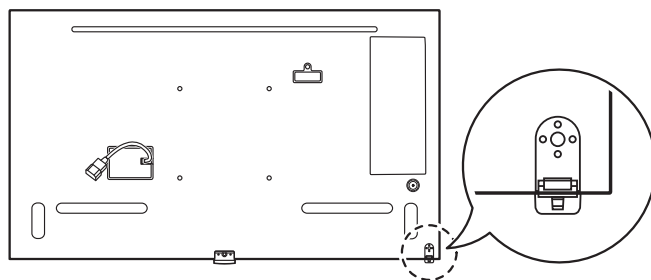
[Elülső oldal]



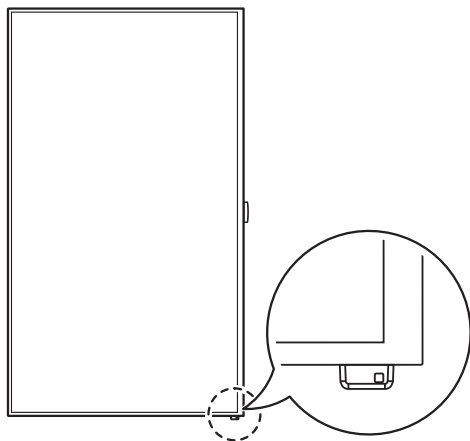
[Hátsó oldal]



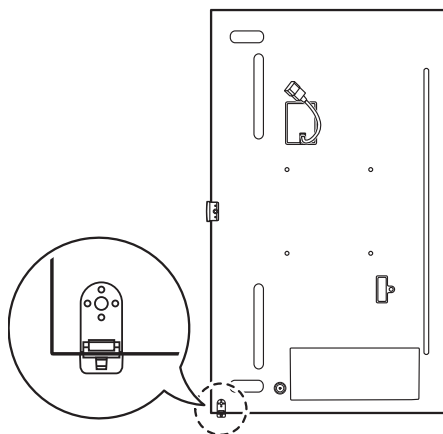
[Elülső oldal]



[Hátsó oldal]



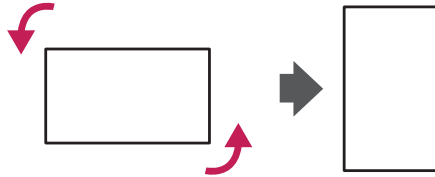
[Elülső oldal]



[Hátsó oldal]

## Álló elrendezés

Az álló pozícióban történő elhelyezéshez fordítsa el a készüléket szemből nézve 90 fokkal, az óramutató járásával ellentétes irányba (a képernyővel szembe fordulva).

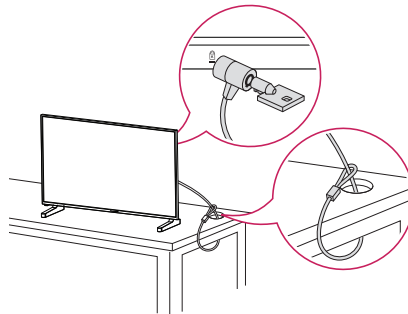


### A Kensington zár használata

(Ez nem minden típusnál érhető el.)

A Kensington biztonsági rendszer csatlakozója a monitort hátlapján található. A rendszer felszerelésével és használatával kapcsolatos további információkért tekintse meg a Kensington biztonsági rendszerhez mellékelt kézikönyvet, vagy látogasson el a <http://www.kensington.com> weboldalra.

Csatlakoztassa a Kensington biztonsági rendszer kábelét a monitorhoz és az asztalhoz.



### ! MEGJEGYZÉS

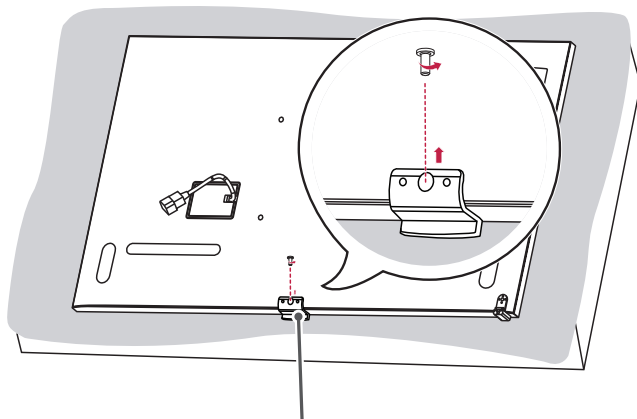
- A Kensington biztonsági rendszer opcionális tartozék. Kiegészítő tartozékokat a legtöbb elektronikai szaküzletben beszerezhet.
- Az illusztráción egy általános összeszerelési mód látható példaként, amely eltérhet a tényleges termék összeszerelésétől.

## Az LG logó tartójának rögzítése és eltávolítása

- Csak bizonyos típusokon.
- Előfordulhat, hogy a kép nem az Ön típusát ábrázolja.

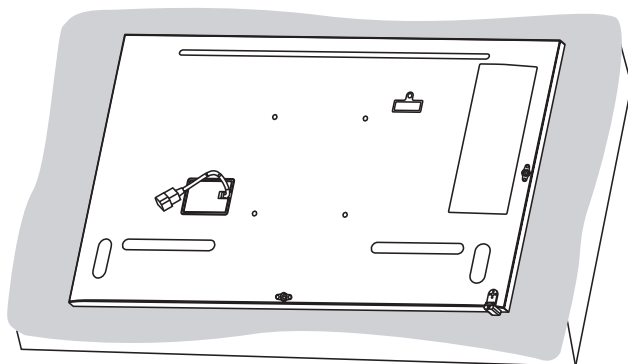
### Az LG logó tartójának eltávolítása

- 1 Terítsen le a padlóra egy tiszta abroszt, és helyezze rá a monitort képernyővel lefelé. Csavarhúzó segítségével távolítsa el az LG logó tartóját a monitor hátoldalának aljához rögzítő csavart.



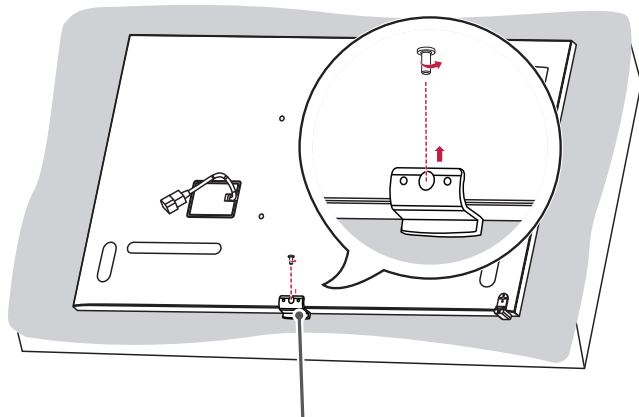
LG logó tartója

- 2 A csavar eltávolítása után vegye le az LG logó tartóját. Az LG logó tartójának visszaszerelésekor ismétlje meg fordított sorrendben a fenti műveleteket.

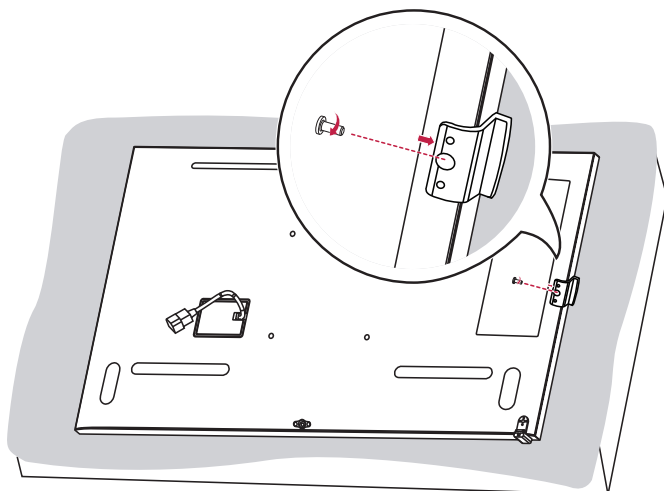


**Az LG logó tartójának felszerelése jobb oldalra**

- 1 Terítsen le a padlóra egy tiszta abroszt, és helyezze rá a monitort képernyővel lefelé. Csavarhúzó segítségével távolítsa el az LG logó tartóját a monitor hátoldalának aljához rögzítő csavart.

**LG logó tartója**

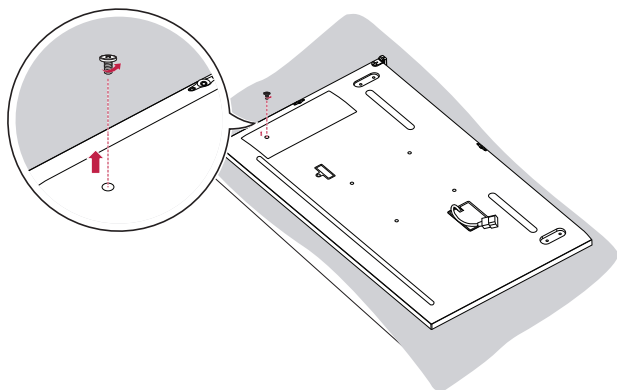
- 2 A csavar eltávolítása után vegye le az LG logó tartóját. Igazítsa a csavart a jobb oldalon található furatba, majd rögzítse az LG logó tartóját.



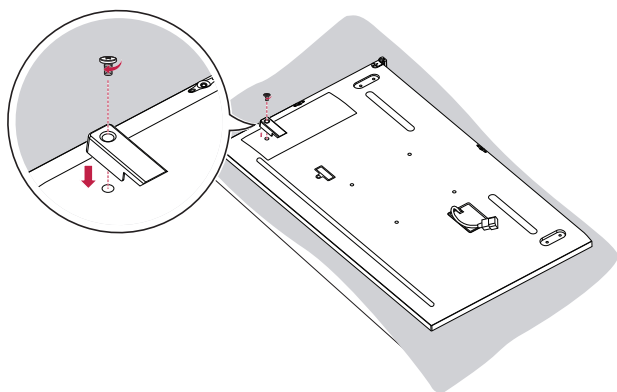
## A memóriadél összeszerelése

Szerelje vissza a burkolatot a képen látható módon az USB-tárolóeszköz lopás elleni védelme érdekében.

1

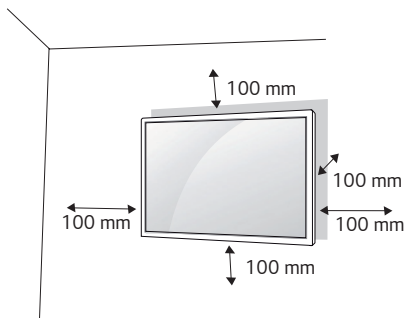


2



## Felszerelés falra

A megfelelő szellőzés érdekében hagyjon legalább 100 mm helyet a készülék minden oldalán, valamint a készülék és a fal között. A részletes szerelési útmutatót kérje a forgalmazótól; lásd a döntött rögzítést lehetővé tevő fali konzol felszerelési és beállítási útmutatóját.

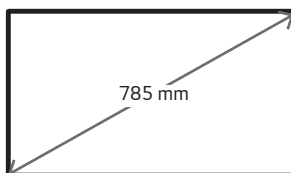


A monitor falra szereléséhez rögzítse a fali tartókonzolt (külön beszerezhető alkatrész) a monitor hátuljához. Győződjön meg róla, hogy a fali tartókonzol biztonságosan van a monitorhoz és a falhoz rögzítve.

- 1 Csak a VESA-szabványnak megfelelő csavarokat és fali tartókonzolokat használjon.
- 2 A szabványban előírtnál hosszabb csavar sérülést okozhat a monitor belsejében.
- 3 A VESA szabványnak nem megfelelő csavar kárt tehet a termékben, a monitor pedig leeshet. Az LG Electronics nem vállal felelősséget a szabványostól eltérő csavarok használatából eredő balesetekért.
- 4 Használja az alábbi VESA-szabványt.

- 785 mm és annál több

\* Rögzítőcsavarok: 6,0 mm Átmérő x 1,0 mm Menetemelkedés x 12 mm Hossz



## FIGYELEM

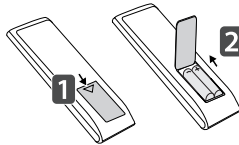
- Az áramütés veszélyének elkerülése érdekében válassza le a tápkábelt, mielőtt a monitort elmozdítja vagy szereli.
- Ha a monitort a mennyezetre vagy ferde falra szereli, az leeshet, és személyi sérülést okozhat. Csak az LG által jóváhagyott fali konzolt használjon, és a felszereléshez kérje a helyi forgalmazó vagy más szakember segítségét.
- Ne húzza túl a csavarokat, mert azzal megsértheti a monitort, és a készülékre vonatkozó garancia érvénytelenné válhat.
- Csak a VESA-szabványnak megfelelő csavarokat és fali konzolokat használjon. A garancia nem terjed ki a nem rendeltetésszerű használat vagy nem megfelelő tartozék használata által okozott károokra és sérülésekre.

## MEGJEGYZÉS

- A falikonzol-készlet tartalmazza a szerelési útmutatót és a szükséges alkatrészeket is.
- A fali tartókonzol opcionális tartozék. Kiegészítő tartozékokat a helyi termékforgalmazótól szerezhet be.
- A csavarok hossza az adott fali konzoltól függően különböző lehet. Ügyeljen rá, hogy megfelelő hosszúságú csavarokat használjon.
- További információkat a tartókonzolhoz mellékelt útmutatóban talál.
- A dőlés rögzítése akár 30 fokkal lefelé fordítva is garantált. (30 °C hőmérsékleten, 50% páratartalom mellett)

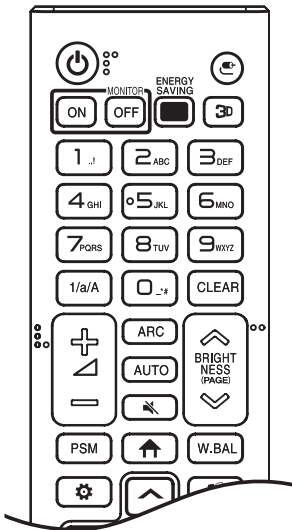
# TÁVIRÁNYÍTÓ

A használati útmutatóban található leírások a távirányító gombjai alapján készültek. Kérjük, figyelmesen olvassa el az útmutatót, és annak megfelelően használja a monitort. Az elemek behelyezéséhez nyissa ki az elemtartó fedelét, majd tegye be az elemeket (1,5 V AAA), ügyelve arra, hogy az elemek  $\oplus$  és  $\ominus$  pólusai a belül elhelyezett címkéknek megfelelően helyezkedjenek el, majd zárja be az elemtartó fedelét. Az elemeket a behelyezéssel fordított sorrendben kell kivenni. Az ábrákon látható termék eltérhet a tényleges tartozékoktól.



## FIGYELEM

- Ne használjon együtt régi és új elemeket, mert az károsíthatja a távirányítót.
- A távirányítót mindig a monitor érzékelője felé kell tartani.
- Bizonyos típusok esetében a távirányító egyes funkciói nem támogatottak.
- A termék belső és külső elemeit ne tegye ki túlzott hőnek, például közvetlen napsugárzásnak, tűznek vagy hasonlóknak.



**☰ (TÁPELLÁTÁS)** A monitor be- és kikapcsolása.

**MONITOR ON** A monitor bekapcsolása.

**MONITOR OFF** A monitor kikapcsolása.

**ENERGY SAVING** A kép fényerejének beállítása az energiafogyasztás csökkentése érdekében.

**☰ (BEMENET)** Bemeneti üzemmód kiválasztása.

**3D** Ez a funkció nem támogatott.

**Szám- és betűgombok** A beállítástól függően számokat vagy betűket ír be.

**1/a/A** Váltás a szám- és betűgombok között.

**CLEAR** Törli a beírt számot vagy betűt.

**☰ (Hangerőnövelés/-csökkentés gomb)** A hangerő beállítása.

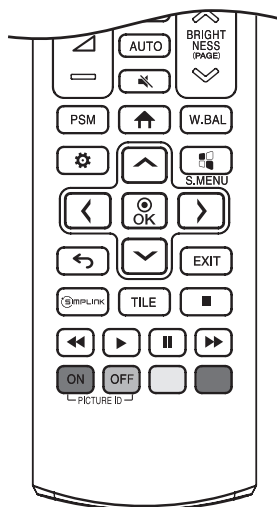
**ARC** A Képarány mód kiválasztása.

**AUTO** A kép helyzetének automatikus beállítása és a kép remegésének minimálisra csökkentése (csak RGB bemenet esetén érhető el).

**🔊 (NÉMÍTÁS)** Az összes hang elnémítása.

**BRIGHTNESS** A kijelző fényerejének beállítása.

**PAGE** Ez a modell nem támogatja ezt a funkciót.



**PSM** A képüzemmód kiválasztása.

**↑ (KEZDŐLAP)** Aktiválja az Indítót.

**W.BAL** Belépés a Fehéregyensúly menübe.

**⚙️ (BEÁLLÍTÁSOK)** A főmenük megnyitása, vagy a bevitt adatok mentése és kilépés a menükből.

**⚙️ S.MENU** Ez a funkció nem támogatott.

**⬆️ ⬇️ ⬅️ ➡️ (Navigációs gombok)** Görgetés a menük és az opciók között.

**⦿** Menük vagy opciók kiválasztása, illetve a bevitt adatok jóváhagyása.

**⬅️ (VISSZA)** Lehetővé teszi a felhasználó számára, hogy egy lépést visszalépjen az interaktív felhasználói funkcióban.

**EXIT** Zárjon be minden OSD feladatot és alkalmazást.

**⦿ SIMPLINK** Lehetővé teszi a különféle multimédiás eszközök vezérlését és a multimédiás tartalmak lejátszását a távirányítóval a SimpLink menüből.

**TILE** A TILE üzemmód kiválasztása.

**PICTURE ID ON/OFF** Ha a Képzazonosító száma egyezik a Készülékazonosító számmal, bármelyik kívánt monitor vezérelhető a többkijelzős formátumban.

**USB menü vezérlőgombjai** A médialejátszás vezérlése.

# ESZKÖZÖK CSATLAKOZTATÁSA

A monitorhoz különböző külső eszközöket csatlakoztathat. Válassza meg a bemeneti módot, és válassza ki a csatlakoztatni kívánt külső eszközt. A külső eszközök csatlakoztatásával kapcsolatos további tudnivalók az adott eszközhöz mellékelt útmutatóban találhatók.

## Csatlakoztatás személyi számítógéphez

Nincs mindegyik kábel mellékelve. A monitor támogatja a Plug and Play\* funkciót.

\* Plug and Play: ez a funkció lehetővé teszi, hogy a PC bekapcsoláskor felismerje a felhasználó által csatlakoztatott eszközöket azok konfigurálása, illetve felhasználói beavatkozás nélkül.

## Külső eszköz csatlakoztatása

Nincs mindegyik kábel mellékelve. Csatlakoztasson a monitorhoz HD-vevőt, DVD- vagy videomagnót, majd válassza ki a megfelelő bemeneti módot.

A legjobb kép- és hangminőség érdekében a külső eszközöket HDMI kábel használatával javasolt csatlakoztatni.

## ! MEGJEGYZÉS

- A legjobb képminőség érdekében a monitort HDMI csatlakozással javasolt használni.
- A termék műszaki adatainak megfelelő ferritmagos, árnyékolt interfészkábel használjon, például DVI-D/HDMI kábelt.
- A monitor hideg állapotban való bekapcsolásakor előfordulhat, hogy a képernyő vibrál. Ez a jelenség nem rendellenes.
- Néhány piros, zöld vagy kék folt jelenhet meg a képernyőn. Ez a jelenség nem rendellenes.
- Használjon HDMI®/TM -kábel (3 méternél rövidebbet).
- HDMI-tanúsítvánnyal ellátott kábelt használjon. Ha nem HDMI-tanúsítvánnyal ellátott kábelt használ, akkor előfordulhat, hogy nem jelenik meg a kép, vagy csatlakozási hiba jelentkezik.
- Ajánlott HDMI-kábeltípusok
  - Nagy sebességű HDMI®/TM-kábel
  - Nagy sebességű HDMI®/TM kábel Ethernettel
- Ha a hang nem hallható HDMI-módban, ellenőrizze a beállításokat a számítógépen. Egyes számítógépek esetében manuálisan kell átállítani az alapértelmezett hangkimenetet HDMI-re.
- A HDMI-PC mód használatához PC üzemmódba kell állítania a számítógépet/DTV-t.
- HDMI-PC módban kompatibilitási problémák léphetnek fel.
- Ellenőrizze, hogy lecsatlakoztatta-e a tápkábelt.
- Ha játékeszközt csatlakoztat a monitorhoz, használja az adott eszköz saját kábelét.

## ! FIGYELEM

- Csatlakoztassa a jelbemeneti jelkábel, és rögzítse azt a csavaroknak az óra járásával egyező irányban történő meghúzásával.
- Ne tartsa az ujját hosszan a képernyőn, mert az a képernyő átmeneti torzulását eredményezi.
- Ne jelenítsen meg hosszú ideig állóképet a képernyőn, mert az a kép torzulását eredményezheti. Ha lehetséges, alkalmazzon képernyővédőt.
- A monitor közelében lévő vezeték nélküli kommunikációs eszköz hatással lehet a képre.

## A bemeneti lista használata

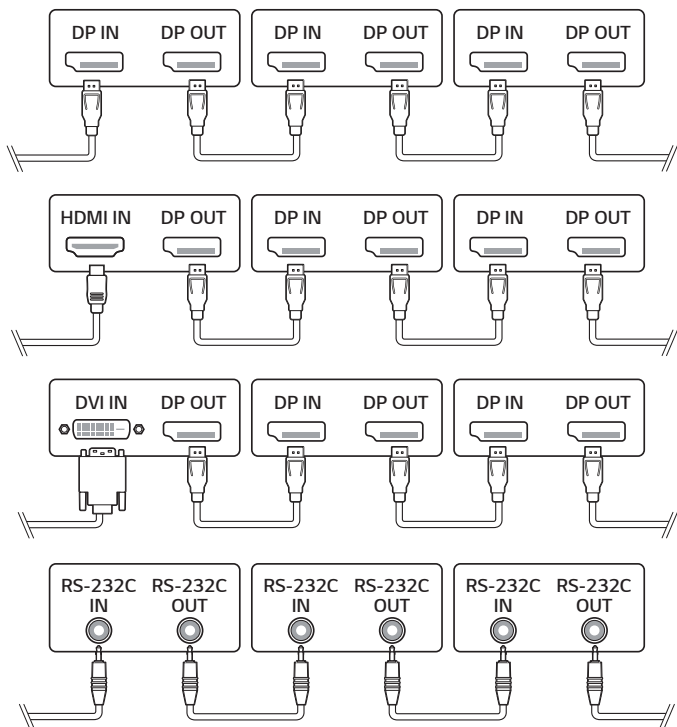
🏠 (KEZDŐLAP) → 🔄

- HDMI 1 → HDMI 2 → HDMI3/OPS/DVI → DISPLAYPORT

## Több monitor csatlakoztatása

Több, egymáshoz csatlakoztatott monitor használatához csatlakoztassa a jelbemeneti kábel (DP-kábel) végét az egyik monitor DP OUT csatlakozójához, a másikat pedig a másik monitor DP IN csatlakozójához.

\* DP-kábel: Olyan DP-kábelt használjon, amely megfelel a DP 1.1a (SST) vagy az újabb szabványoknak.



### ! MEGJEGYZÉS

- Általában maximum 100 monitor csatlakoztatható a DP OUT porton keresztül (az ajánlott felbontásban), amennyiben a jel stabil, és nincs kábelvesztés. Több mint 100 monitor csatlakoztatása esetén ajánlott elosztót használni.
- Ha a készüléket és a számítógépet összekötő jelkábel túl hosszú, használjon antennaerősítőt vagy optikai kábelt.
- Ha a „DP Daisy Chain” monitorfunkciót más modellekkel használja, kompatibilitási problémák léphetnek fel.

# HIBAEELHÁRÍTÁS

## Nem jelenik meg kép.

Probléma	Teendő
Csatlakoztatva van a készülék tápkábele?	<ul style="list-style-type: none"> <li>Ellenőrizze, hogy a tápkábel megfelelően csatlakozik-e az aljzathoz.</li> </ul>
Megjelenik az „Érvénytelen formátum” üzenet?	<ul style="list-style-type: none"> <li>A számítógép grafikus kártyájából érkező jel vízszintes vagy függőleges frekvenciája a készülék megfelelő frekvenciatartományán kívül esik. Állítsa be a frekvenciatartományt a jelen útmutató „Műszaki adatok” című része szerint.</li> </ul>
Megjelenik a „Nincs jel” üzenet?	<ul style="list-style-type: none"> <li>A számítógép és a készülék közötti jelkábel nincs megfelelően csatlakoztatva. Ellenőrizze a jelkábelt.</li> <li>A bemeneti jel ellenőrzéséhez lépjen be a bemeneti menübe.</li> </ul>

## A készülék csatlakoztatásakor az „Ismeretlen termék” üzenet jelenik meg.

Probléma	Teendő
Telepítette az illesztőprogramot?	<ul style="list-style-type: none"> <li>A grafikus kártya használati utasításában leírtak alapján ellenőrizze, hogy az eszköz támogatja-e a Plug and Play funkciót.</li> </ul>

## A képernyőn látható kép megjelenése a normálistól eltérő.

Probléma	Teendő
Nem megfelelő a képernyő pozíciója?	<ul style="list-style-type: none"> <li>Ellenőrizze, hogy a készülék támogatja-e a grafikus kártya felbontását és frekvenciáját. Ha a frekvencia a tartományon kívül esik, állítsa be az ajánlott felbontást a Vezérlőpult „Megjelenítés” beállításainál.</li> </ul>
A képernyő megjelenítése nem megfelelő.	<ul style="list-style-type: none"> <li>A megfelelő bemeneti jel nincs csatlakoztatva a jelporthoz. Olyan jelkábelt csatlakoztasson, amely megfelel a forrás bemeneti jelének.</li> </ul>

**Szellemkép jelenik meg a készüléken.**

Probléma	Teendő
Szellemkép jelenik meg a készülék kikapcsolása után.	<ul style="list-style-type: none"> <li>Ha hosszabb időn át egy rögzített képet jelenít meg a képernyő, előfordulhat, hogy a képpontok károsodnak. Használja a képernyőkímélő funkciót.</li> <li>Ha egy erős kontrasztú (fekete és fehér vagy szürke) kép után egy sötét kép jelenik meg a képernyőn, a kép beéghet. Ez az LCD képernyő esetén normális jelenség.</li> </ul>

**Nincs hang.**

Probléma	Teendő
Nincs hang?	<ul style="list-style-type: none"> <li>Ellenőrizze, hogy az audiokábel megfelelően van-e csatlakoztatva.</li> <li>Állítsa be a hangerőt.</li> <li>Ellenőrizze, hogy a hang megfelelően van-e beállítva.</li> </ul>
A hang túl elmosódott.	<ul style="list-style-type: none"> <li>Válassza ki a megfelelő hangszínszabályozó-beállítást.</li> </ul>
A hang túl halk.	<ul style="list-style-type: none"> <li>Állítsa be a hangerőt.</li> </ul>

**Rendellenes a képernyő színe.**

Probléma	Teendő
A képernyő színelbontása gyenge (16 szín).	<ul style="list-style-type: none"> <li>Állítsa a színek számát több mint 24 bitre (true color). Válassza a Vezérlőpult – Display (Kijelző) – Settings (Beállítások) – Color Table (Színtáblázat) menüpontot a Windows rendszerben.</li> </ul>
A képernyő színei nem stabilak, vagy csak egyetlen szín látható.	<ul style="list-style-type: none"> <li>Ellenőrizze a jelkábel csatlakozási állapotát. Vagy helyezze be újra a számítógép videokártyáját.</li> </ul>
Fekete pontok jelennek meg a képernyőn?	<ul style="list-style-type: none"> <li>Előfordulhat, hogy számos képpont (vörös, zöld, fehér, kék vagy fekete színű) látható a képernyőn; ezt a jelenséget az LCD-panel jellemző tulajdonságai okozzák. Ez nem jelenti az LCD-képernyő rendellenes működését.</li> </ul>

**Rendellenes működés.**

Probléma	Teendő
Az áramellátás hirtelen kikapcsol.	<ul style="list-style-type: none"> <li>Be van állítva a Időzítő?</li> <li>Ellenőrizze az energiaellátás beállításait. A tápellátás megszakad.</li> </ul>

## ! FIGYELEM

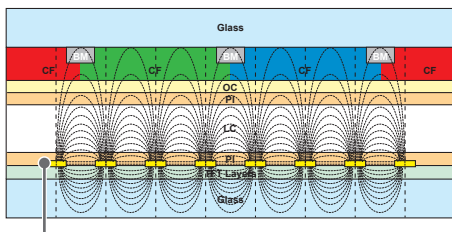
- Állandóan változó képek használatakor nem fordul elő képbeégés, viszont előfordulhat, ha hosszabb ideig alkalmaz egy rögzített képet. A rögzített képek használata során előforduló képbeégés valószínűségét az alábbi utasítások betartásával tudja csökkenteni. Javasoljuk, hogy 12 óránként legalább egyszer változtassa meg a képernyőt. Az ennél gyakoribb változtatás tovább növeli a megelőzés hatékonyságát.

### Ajánlott üzemeltetési feltételek

- 1 A háttér és a betűszínek megváltoztatását azonos képváltási sebességgel végezze.

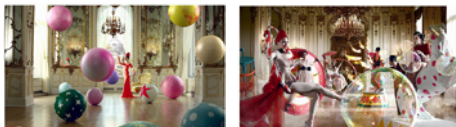


Színváltáskor a kiegészítő színek használata segíthet megelőzni az állóképek beégését.



ITO vagy MoTi pixelréteg

- 2 A képek megváltoztatását azonos képváltási sebességgel végezze.




Győződjön meg róla, hogy a képváltás előtti betűk és képek a képváltást követően ne változtassák meg a helyüket.

### Mi az a képbeégés?

Ha egy LCD panel hosszabb ideig statikus képeket jelenít meg, feszültségkülönbség keletkezhet a folyadékkristályokat működtető elektródák között. Amennyiben feszültségkülönbség keletkezik az elektródák között, a folyadékkristályok továbbra is az előzetesen felvett irányba maradnak rendeződve. A folyamat alatt a képernyőn egy előzőleg megjelenített kép lesz látható. A jelenség „képbeégésként” ismert.

# A TERMÉK JELLEMZŐI

Az alábbi termékjellemzők a termék funkcióinak továbbfejlesztése miatt előzetes értesítés nélkül megváltozhatnak. A ~ a váltakozó áramot (AC), a  pedig az egyenáramot (DC) jelzi.

LCD képernyő	Képernyő típusa	Vékonyfilm tranzisztor (TFT) Folyadékkristályos (LCD) képernyő
Videójel	Maximális felbontás	HDMI1,2/ DisplayPort: 3840 × 2160 @ 60 Hz HDMI3/ OPS: 3840 × 2160 @ 30 Hz DVI-D: 1920 × 1080 @ 60 Hz - Lehetséges, hogy bizonyos operációs rendszereken vagy grafikuskártya-típusokon nem támogatott.
	Ajánlott felbontás	HDMI1,2/ DisplayPort: 3840 × 2160 @ 60 Hz HDMI3/ OPS: 3840 × 2160 @ 30 Hz DVI-D: 1920 × 1080 @ 60 Hz - Lehetséges, hogy bizonyos operációs rendszereken vagy grafikuskártya-típusokon nem támogatott.
	Vízszintes frekvencia	DVI-D/ HDMI3/ DisplayPort/ OPS(PC): 30 kHz és 83 kHz között HDMI1,2/ DisplayPort(PC): 30 kHz és 136 kHz között
	Függőleges frekvencia	DVI-D(PC): 56 Hz és 60 Hz között HDMI1,2,3/ DisplayPort/ OPS(PC): 58 Hz és 62 Hz között
	Szinkronizálás	Önálló szinkr, Digitális
Bemeneti/Kimeneti csatlakozók		HDMI IN 1, HDMI IN 2, HDMI IN 3, DP IN/OUT, DVI-D IN, RS-232C IN/OUT, LAN, IR & LIGHT SENSOR, USB 2.0 IN, AUDIO IN/OUT, OPS
Beépített akkumulátor		Van
Környezeti feltételek	Üzemi hőmérséklet	0 °C és 40 °C között
	Üzemi páratartalom	10 % és 80 % között
	Tárolási hőmérséklet	-20 °C és 60 °C között
	Tárolási páratartalom	5 % és 85 % között
Hang	Bemeneti érzékenység	0,7 Vrms

**43UH5F**

LCD képernyő	Képponttávolság	0,2451 mm (V) × 0,2451 mm (F)
Tápellátás	Névleges teljesítmény	AC 100-240 V ~ 50/60 Hz 1,2 A
	Energiafogyasztás	Be üzemmód: 75 W (jellemző érték) Készenléti módban: ≤ 0,5 W Készenléti üzemmód: ≤ 0,5 W
Méretek (Szélesség × Magasság × Mélység) / Tömeg	Fej	962,5 mm × 568,0 mm × 39,9 mm / 11,2 kg
	Fej + Állvány	962,5 mm × 613,1 mm × 290,0 mm / 11,8 kg

**49UH5F**

LCD képernyő	Képponttávolság	0,27963 mm (V) × 0,27963 mm (F)
Tápellátás	Névleges teljesítmény	AC 100-240 V ~ 50/60 Hz 1,6 A
	Energiafogyasztás	Be üzemmód: 95 W (jellemző érték) Készenléti módban: ≤ 0,5 W Készenléti üzemmód: ≤ 0,5 W
Méretek (Szélesség × Magasság × Mélység) / Tömeg	Fej	1098,6 mm × 644,5 mm × 39,9 mm / 15,4 kg
	Fej + Állvány	1098,6 mm × 694,3 mm × 290,0 mm / 16,0 kg

**55UH5F**

LCD képernyő	Képponttávolság	0,315 mm (V) × 0,315 mm (F)
Tápellátás	Névleges teljesítmény	AC 100-240 V ~ 50/60 Hz 1,7 A
	Energiafogyasztás	Be üzemmód: 105 W (jellemző érték) Készenléti módban: ≤ 0,5 W Készenléti üzemmód: ≤ 0,5 W
Méretek (Szélesség × Magasság × Mélység) / Tömeg	Fej	1234,4 mm × 720,9 mm × 39,9 mm / 19,0 kg
	Fej + Állvány	1234,4 mm × 770,7 mm × 290,0 mm / 19,6 kg

**65UH5F**

LCD képernyő	Képponttávolság	0,372 mm (V) × 0,372 mm (F)
Tápellátás	Névleges teljesítmény	AC 100-240 V ~ 50/60 Hz 1,9 A
	Energiafogyasztás	Be üzemmód: 120 W (jellemző érték) Készenléti módban: ≤ 0,5 W Készenléti üzemmód: ≤ 0,5 W
Méretek (Szélesség × Magasság × Mélység) / Tömeg	Fej	1453,3 mm × 844,0 mm × 39,9 mm / 28,2 kg
	Fej + Állvány	1453,3 mm × 893,1 mm × 290,0 mm / 28,8 kg

**49UH7F**

LCD képernyő	Képponttávolság	0,27963 mm (V) × 0,27963 mm (F)
Tápellátás	Névleges teljesítmény	AC 100-240 V - 50/60 Hz 1,6 A
	Energiafogyasztás	Be üzemmód: 100 W (jellemző érték) Készenléti módban: ≤ 0,5 W Készenléti üzemmód: ≤ 0,5 W
Méretek (Szélesség × Magasság × Mélység) / Tömeg	Fej	1098,6 mm × 644,5 mm × 39,9 mm / 15,4 kg
	Fej + Állvány	1098,6 mm × 694,3 mm × 290,0 mm / 16,0 kg

**55UH7F**

LCD képernyő	Képponttávolság	0,315 mm (V) × 0,315 mm (F)
Tápellátás	Névleges teljesítmény	AC 100-240 V - 50/60 Hz 1,7 A
	Energiafogyasztás	Be üzemmód: 110 W (jellemző érték) Készenléti módban: ≤ 0,5 W Készenléti üzemmód: ≤ 0,5 W
Méretek (Szélesség × Magasság × Mélység) / Tömeg	Fej	1234,4 mm × 720,9 mm × 39,9 mm / 19,0 kg
	Fej + Állvány	1234,4 mm × 770,7 mm × 290,0 mm / 19,6 kg

**65UH7F**

LCD képernyő	Képponttávolság	0,372 mm (V) × 0,372 mm (F)
Tápellátás	Névleges teljesítmény	AC 100-240 V - 50/60 Hz 1,9 A
	Energiafogyasztás	Be üzemmód: 130 W (jellemző érték) Készenléti módban: ≤ 0,5 W Készenléti üzemmód: ≤ 0,5 W
Méretek (Szélesség × Magasság × Mélység) / Tömeg	Fej	1453,3 mm × 844,0 mm × 39,9 mm / 28,2 kg
	Fej + Állvány	1453,3 mm × 893,1 mm × 290,0 mm / 28,8 kg

**43UM3F / 43UM3DF**

LCD képernyő	Képponttávolság	0,2451 mm (V) × 0,2451 mm (F)
Tápellátás	Névleges teljesítmény	AC 100-240 V ~ 50/60 Hz 1,2 A
	Energiafogyasztás	Be üzemmód: 70 W (jellemző érték) Készenléti módban: ≤ 0,5 W Készenléti üzemmód: ≤ 0,5 W
Méretek (Szélesség × Magasság × Mélység) / Tömeg	Fej	962,5 mm × 568,0 mm × 39,9 mm / 11,2 kg
	Fej + Állvány	962,5 mm × 613,1 mm × 290,0 mm / 11,8 kg

**49UM3F / 49UM3DF**

LCD képernyő	Képponttávolság	0,27963 mm (V) × 0,27963 mm (F)
Tápellátás	Névleges teljesítmény	AC 100-240 V ~ 50/60 Hz 1,6 A
	Energiafogyasztás	Be üzemmód: 85 W (jellemző érték) Készenléti módban: ≤ 0,5 W Készenléti üzemmód: ≤ 0,5 W
Méretek (Szélesség × Magasság × Mélység) / Tömeg	Fej	1098,6 mm × 644,5 mm × 39,9 mm / 15,4 kg
	Fej + Állvány	1098,6 mm × 694,3 mm × 290,0 mm / 16,0 kg

**55UM3F / 55UM3DF**

LCD képernyő	Képponttávolság	0,315 mm (V) × 0,315 mm (F)
Tápellátás	Névleges teljesítmény	AC 100-240 V ~ 50/60 Hz 1,7 A
	Energiafogyasztás	Be üzemmód: 95 W (jellemző érték) Készenléti módban: ≤ 0,5 W Készenléti üzemmód: ≤ 0,5 W
Méretek (Szélesség × Magasság × Mélység) / Tömeg	Fej	1234,4 mm × 720,9 mm × 39,9 mm / 19,0 kg
	Fej + Állvány	1234,4 mm × 770,7 mm × 290,0 mm / 19,6 kg

**65UM3F / 65UM3DF**

LCD képernyő	Képponttávolság	0,372 mm (V) × 0,372 mm (F)
Tápellátás	Névleges teljesítmény	AC 100-240 V ~ 50/60 Hz 1,9 A
	Energiafogyasztás	Be üzemmód: 110 W (jellemző érték) Készenléti módban: ≤ 0,5 W Készenléti üzemmód: ≤ 0,5 W
Méretek (Szélesség × Magasság × Mélység) / Tömeg	Fej	1453,3 mm × 844,0 mm × 39,9 mm / 28,2 kg
	Fej + Állvány	1453,3 mm × 893,1 mm × 290,0 mm / 28,8 kg

**Vezeték nélküli modul (LGSBWAC72) specifikációi****Vezeték nélküli LAN (IEEE 802.11a/b/g/n/ac)**

<b>Frekvenciatartomány (MHz)</b>	<b>Kimeneti teljesítmény (max.) (dBm)</b>
2400 és 2483,5 között	14
5150 és 5725 között	16,5
5725 és 5850 között (Nem EU esetén)	11,5

**Bluetooth**

<b>Frekvenciatartomány (MHz)</b>	<b>Kimeneti teljesítmény (max.) (dBm)</b>
2400 és 2483,5 között	8,5

- Mivel a sávcsatornák országonként eltérhetnek, a felhasználó nem változtathatja meg vagy állíthatja be a működési frekvenciát. Ezt a terméket a regionális frekvenciatáblázat szerint állították be.
- A felhasználó biztonsága érdekében legalább 20 centiméteres távolságnak kell lennie közte és a készülék között felszerelés és működtetés közben.
- Az "IEEE 802.11ac" nem érhető el minden országban.

**HDMI/ DVI-D/ DisplayPort/ OPS (PC) támogatott mód**

Felbontás	Vízszintes frekvencia (kHz)	Függőleges frekvencia (Hz)	Megjegyzések
800 × 600	37,879	60,317	
1024 × 768	48,363	60	
1280 × 720	44,772	59,855	
1280 × 1024	63,981	60,02	
1680 × 1050	65,29	59,954	
1920 × 1080	67,5	60	
3840 × 2160	67,5	30	HDMI1/2/3, DisplayPort, OPS
3840 × 2160	135	60	HDMI1/2, DisplayPort

**HDMI/ DisplayPort/ OPS (DTV) támogatott mód**

Felbontás	Vízszintes frekvencia (kHz)	Függőleges frekvencia (Hz)	Megjegyzések
480/60p	31,5	60	
576/50p	31,25	50	
720/50p	37,5	50	
720/60p	45	60	
1080/50i	28,1	50	
1080/60i	33,75	60	
1080/50p	56,25	50	
1080/60p	67,432	59,94	
1080/60p	67,5	60	
2160/30p	67,5	30	HDMI1/2/3, DisplayPort, OPS
2160/50p	112,5	50	HDMI1/2, DisplayPort
2160/60p	135	60	HDMI1/2, DisplayPort

## ! MEGJEGYZÉS

- **Vízszintes frekvencia:** A vízszintes intervallum az egy vízszintes sor megjelenítéséhez szükséges idő. Ha az 1-et elosztjuk a vízszintes intervallummal, a másodpercenként megjelenített vízszintes sorok száma táblázatba foglalható vízszintes frekvenciaként. A mértékegysége kHz.
- **Függőleges frekvencia:** A készülék kijelzője úgy működik, hogy a képernyőn megjelenő kép másodpercenként több tucatszor megváltozik, úgy, ahogyan egy fénycsó vibrál. A függőleges frekvencia vagy képfriessítési sebesség a másodpercenkénti képváltások száma. A mértékegysége Hz.

## LICENCEK

A különböző készülékek más-más licenceket támogatnak. A licencekkel kapcsolatos további információkért látogasson el a [www.lg.com](http://www.lg.com) weboldalra.



A HDMI, a HDMI High-Definition Multimedia Interface és a HDMI Trade dress kifejezések, valamint a HDMI emblémák a HDMI Licensing Administrator, Inc. védjegyei vagy bejegyzett védjegyei.

A gyártás a Dolby Laboratories licencgedélyével történt. A Dolby, Dolby Vision, Dolby Vision IQ, Dolby Audio, Dolby Atmos, és dupla D szimbólum a Dolby Laboratories Licensing Corporation regisztrált védjegyei.

A DTS-szabadalmakkal kapcsolatban lásd: <http://patents.dts.com>. A DTS Licensing Limited licence alapján gyártva. A DTS, a szimbólum, valamint a DTS és a szimbólum együttese, a DTS 2.0 Channel, a DTS 2.0+Digital Out, a DTS-HD és a DTS Virtual:X bejegyzett védjegyek vagy a DTS, Inc. bejegyzett védjegyei az Egyesült Államokban és/vagy más országokban. © DTS, Inc. Minden jog fenntartva.





This product qualifies for ENERGY STAR®.

Changing the factory default configuration and settings or enabling certain optional features and functionalities may increase energy consumption beyond the limits required for ENERGY STAR® certification.

Refer to [ENERGYSTAR.gov](http://ENERGYSTAR.gov) for more information on the ENERGY STAR® program.

A készülék típuszáma és sorozatszám a termék hátlapján és egyik oldalán látható. Jegyezze fel őket ide arra az esetre, ha a jövőben esetleg javításra lenne szükség.

MODELL \_\_\_\_\_

SOROZATSZÁM \_\_\_\_\_



A készülék be- vagy kikapcsolása alatt átmenetileg hallható zaj nem rendellenesség.