



MANUEL D'UTILISATION

Affichage LED LG

(ÉCRAN LED)

Veillez lire le manuel d'utilisation avant d'utiliser ce produit pour garantir une utilisation pratique et sécuritaire.

LBAG015-G1

LBAG015-G3

TABLE DES MATIÈRES

PRÉCAUTIONS DE SÉCURITÉ 3

- Précautions liées au câble c.a. et à l'alimentation électrique..... 4
- Précautions liées au déplacement du produit..... 6
- Précautions liées à l'installation du produit.. 7
- Précautions liées au nettoyage du produit... 9
- Précautions liées à l'utilisation du produit..... 10
- Mise au rebut 12
- Précautions liées à l'emballage et au rangement 12

ASSEMBLAGE ET PRÉPARATION..... 13

- Taille du produit..... 13
- Composants externes 14
- Accessoires essentiels..... 15
- Manipulations pour protéger l'écran à DEL..... 16
- Retrait des supports de protection..... 18
- Guide relatif à la sécurité et aux précautions d'installation 20
- Installation du produit..... 21

CONNEXION..... 22

- Connexion avec un câble de données 22
- Connexion avec un câble c.a. 23

DÉPANNAGE 25

CARACTÉRISTIQUES DU PRODUIT 27

AVERTISSEMENT - Cet équipement est conforme aux normes de classe A du CISPR 32. Dans un environnement domestique, cet équipement peut causer des interférences radio.

PRÉCAUTIONS DE SÉCURITÉ

Les précautions de sécurité sont conçues pour prévenir les dangers et les blessures en aidant l'utilisateur à utiliser le produit de façon sécuritaire et aux fins prévues.

AVERTISSEMENT

Le non-respect des avertissements peut entraîner des blessures graves, un accident ou un décès.

MISE EN GARDE

Si vous ignorez les mises en garde, vous pourriez vous blesser légèrement, ou le produit pourrait être endommagé.

AVERTISSEMENT

Utilisez ce produit à l'intérieur seulement.

Précautions liées au câble c.a. et à l'alimentation électrique

AVERTISSEMENTS

- Avant d'utiliser un câble c.a., assurez-vous qu'il respecte les normes nationales.
- Faites fonctionner l'écran seulement à partir d'une source d'alimentation (c.-à-d. à la tension) correspondant à celle indiquée dans les caractéristiques du produit.
 - Sinon, le produit pourrait être endommagé, un incendie pourrait se produire, ou vous pourriez recevoir une décharge électrique. Si vous n'êtes pas certain du type d'alimentation dont vous disposez, consultez une entreprise d'installation certifiée.
- Assurez-vous de brancher le câble c.a. sur un dispositif de sectionnement mis à la terre.
 - Sinon, vous pourriez recevoir une décharge électrique ou subir des blessures, ou le produit pourrait être endommagé.
- Insérez le câble c.a. fermement de sorte qu'il ne puisse pas se relâcher.
 - Une mauvaise connexion pourrait causer un incendie ou une décharge électrique.
- En cas de tonnerre et d'éclairs, il est très dangereux de toucher le cordon d'alimentation ou les câbles de signaux.
 - Cela pourrait provoquer une décharge électrique.
- Assurez-vous de ne pas marcher ou de placer des objets lourds (appareils électroniques, vêtements, etc.) sur le câble c.a. En outre, ne pliez pas ou ne tirez pas le câble c.a. avec une force excessive.
 - Un cordon d'alimentation endommagé pourrait causer un incendie ou une décharge électrique.
- Ne branchez pas le câble c.a. sur un dispositif de sectionnement s'il a été endommagé par un objet pointu.
 - Vous pourriez recevoir une décharge électrique.
- N'insérez pas d'objets conducteurs (comme une baguette en métal) dans le dispositif de sectionnement pendant que le câble c.a. est branché sur l'autre extrémité du dispositif. En outre, ne touchez pas directement le câble c.a. après l'avoir retiré du dispositif de sectionnement.
 - Vous pourriez recevoir une décharge électrique.

- Si de l'eau ou toute autre substance étrangère pénètre dans l'appareil, débranchez immédiatement le câble c.a., puis communiquez avec le centre de services.
 - Sinon, cela pourrait provoquer un incendie ou une décharge électrique en raison des dommages causés à l'appareil.
- Éloignez le câble c.a. de tout appareil chauffant.
 - Le revêtement du cordon pourrait fondre et provoquer un incendie ou une décharge électrique.
- Ne désassemblez, ne réparez ou ne modifiez jamais le câble c.a.
 - Cela pourrait causer un incendie ou une décharge électrique.
- Tant que cet appareil est branché à la prise murale, il n'est pas débranché de la source d'alimentation c.a., et ce, même s'il est mis hors tension.
- Pour que la consommation électrique soit nulle, le câble c.a. doit être débranché.

MISES EN GARDE

- Si le câble c.a. ou le dispositif de sectionnement sont recouverts de poussière, essuyez-les pour qu'ils restent propres.
 - L'accumulation de poussière peut entraîner une surchauffe et provoquer un incendie ou une décharge électrique.
- Si vous constatez la présence d'humidité sur le câble c.a. ou le dispositif de sectionnement, essuyez-les pour qu'ils restent propres. Évitez également de les toucher si vos mains sont humides.
 - Cela peut entraîner une décharge électrique.
- Ne mettez pas le produit sous tension ou hors tension en branchant ou débranchant le câble c.a. En d'autres termes, n'utilisez pas le câble c.a. comme interrupteur.
 - Cela pourrait entraîner un mauvais fonctionnement du produit ou provoquer une décharge électrique.
- Ne débranchez pas le câble c.a. lors de l'utilisation du produit.
 - Une décharge électrique pourrait endommager le produit.

Précautions liées au déplacement du produit

AVERTISSEMENTS

- Communiquez avec le centre de services avant de déplacer le produit.
 - Sinon, cela pourrait entraîner une décharge électrique ou endommager le produit.
- Assurez-vous que l'appareil est éteint et débranché et que tous les câbles ont été retirés avant de le déplacer.
 - Sinon, cela pourrait entraîner une décharge électrique ou endommager le produit.
- Lorsque vous déplacez l'appareil, évitez de le heurter et évitez tout choc sur le panneau avant.
 - Sinon, cela pourrait entraîner une décharge électrique ou endommager le produit.
- Respectez le nombre de personnes recommandé pour déplacer le produit en fonction de son poids (moins de 25 kg (55,1 lb) par personne; utilisez un équipement de levage si le poids du produit est supérieur à 100 kg (220,4 lb)).
 - Si vous réutilisez le produit après qu'il a été endommagé, communiquez avec le centre de services. Il pourrait autrement en résulter une décharge électrique ou un incendie.
- Ne mettez pas le produit à l'envers en le tenant uniquement par son socle (pour les modèles munis d'un socle uniquement).
 - Cela pourrait déformer le socle, endommager le panneau ou causer d'autres types de dommages au produit.

MISE EN GARDE

- Ne jetez pas l'emballage du produit. Placez le produit dans sa boîte lorsque vous le transportez.

Précautions liées à l'installation du produit

AVERTISSEMENTS

- Communiquez avec le centre de services avant d'installer le produit.
 - Sinon, cela pourrait entraîner une décharge électrique ou endommager le produit.
- Ne laissez pas tomber d'objets sur le produit et évitez tout choc. Ne laissez pas le produit à la portée des enfants et ne mettez pas de jouets ou d'objets à proximité du produit pour éviter que des enfants ne les lancent vers l'écran.
 - Cela pourrait causer des blessures ou endommager le produit ou l'écran.
- Ne déposez pas d'objets lourds sur le produit et n'accrochez rien dessus.
 - Si le produit tombe ou si vous l'échappez, vous pourriez vous blesser.
- Ne touchez pas la surface du produit en cas de surchauffe.
 - Cela peut causer des blessures.
- Installez le produit en le fixant fermement au sol ou au mur afin de le protéger des éléments (vent, tremblement de terre, etc.).
 - Veuillez consulter le manuel fourni avec l'appareil.
- Empêchez les enfants de monter sur l'appareil ou de s'y suspendre.
 - Si le produit tombe ou si vous l'échappez, vous pourriez vous blesser.
- N'installez pas le produit à proximité d'appareils chauffants comme un appareil de chauffage électrique ou un dispositif d'éclairage.
 - Cela peut entraîner un incendie, une décharge électrique ou un dysfonctionnement du produit.
- N'installez pas ce produit par vous-même; vous risqueriez de vous blesser ou d'endommager le produit. Veuillez communiquer avec un technicien d'entretien accrédité par le centre de services.
- N'installez pas ce produit sur un mur où il pourrait être exposé à de l'huile ou à un brouillard d'huile.
 - Cela pourrait endommager le produit et le faire tomber.
- Ne laissez pas le câble c.a., les câbles de signal et tout autre type de câble dans les allées.
 - Quelqu'un pourrait s'y prendre les pieds et trébucher, ce qui pourrait entraîner une décharge électrique, un incendie, une défaillance du produit ou des blessures.
- Veillez à ne pas faire tomber l'appareil lorsque vous le connectez à un périphérique externe à l'aide d'un câble court.
 - Cela pourrait provoquer des blessures et endommager le produit.
- Si vous avez fait tomber le produit ou si le boîtier est brisé, éteignez l'appareil et débranchez le cordon d'alimentation, puis communiquez avec le centre de services.
 - Si vous continuez d'utiliser le produit sans prendre les mesures appropriées, vous pourriez recevoir une décharge électrique ou provoquer un incendie.
- Installez le produit dans un endroit sec, à l'abri de la poussière et de l'eau. Évitez d'exposer le produit à l'humidité ou à des températures élevées.
 - Cela pourrait entraîner une décharge électrique ou un incendie, ou endommager le produit.
- Installez le produit de manière sécuritaire dans un endroit pouvant soutenir son poids.
 - Le produit pourrait tomber si l'installation n'est pas suffisamment solide.
- Adoptez une position naturelle et confortable pour vos muscles lorsque vous travaillez avec le produit.
- Un dispositif de déconnexion facilement accessible doit être installé à l'extérieur de l'équipement. La puissance maximale d'un dispositif de protection contre les surintensités à installer à l'extérieur de l'équipement doit correspondre à celle des dispositifs de protection offerts dans le pays d'installation.

MISES EN GARDE

- Installez le produit dans un endroit exempt d'interférences électromagnétiques.
- Si vous installez l'appareil dans un endroit ne respectant pas les conditions recommandées, vous risquez de nuire gravement à sa qualité d'image, à sa durée de vie et à son aspect extérieur. Faites les vérifications nécessaires auprès du technicien d'entretien avant l'installation. N'installez pas le produit dans des endroits où il y a de la poussière fine ou un brouillard d'huile en abondance, où des substances chimiques sont utilisées, où il serait exposé à la lumière directe du soleil, où la température est très élevée ou très basse, ou dans un endroit où l'humidité est très élevée.
- Pour assurer une ventilation adéquate, installez le produit à 100 mm (3,9 po) ou plus du mur.
 - Si vous installez le produit trop près du mur, l'accumulation de chaleur à l'intérieur du produit pourrait causer une déformation du produit ou un incendie.
- Lorsque le câble c.a. est branché, assurez-vous que les ouvertures d'aération ne sont pas bloquées par une nappe, un rideau ou tout autre objet (comme du plastique).
 - L'accumulation de chaleur à l'intérieur du produit pourrait provoquer une déformation du produit ou un incendie.
- N'installez pas le produit dans un endroit mal aéré (p. ex. sur une étagère, dans un placard) ou à l'extérieur, et évitez de le placer sur des coussins ou du tapis.
 - Le produit pourrait prendre feu en raison d'une surchauffe interne.
- Installez le produit sur une surface plane et stable assez grande pour le soutenir.
 - Si vous échappez le produit, vous pourriez vous blesser ou l'endommager.
- Lors de l'installation du produit sur une étagère ou un meuble, veillez à ce que la partie inférieure du produit ne dépasse pas à l'avant.
 - Le produit pourrait tomber en raison du déséquilibre de son centre de gravité, ce qui pourrait entraîner des blessures ou endommager l'appareil. Veillez à utiliser une étagère ou un meuble adapté à votre produit.

Précautions liées au nettoyage du produit

AVERTISSEMENTS

- Gardez le produit propre en tout temps.
 - Si vous ne nettoyez pas l'appareil pendant longtemps et qu'il se couvre de poussière, cela peut entraîner un incendie ou endommager le produit.
- Lorsque vous devez nettoyer l'intérieur du produit, vous devez communiquer avec le centre de services.
 - Sinon, nettoyer l'intérieur du produit sans avoir recours à du soutien technique pourrait entraîner un incendie ou une décharge électrique, ou endommager le produit.
- Lorsque vous nettoyez le produit, débranchez le câble c.a. et essuyez-le délicatement avec un chiffon doux pour éviter toute égratignure.
 - Sinon, une décharge électrique peut survenir, ou vous pouvez endommager l'écran en le rayant.
- N'entrez pas en contact physique avec l'écran à DEL.
 - Cela peut endommager le produit.
- Pour nettoyer le produit, utilisez une soufflette à air pour éliminer délicatement la poussière sur le cadre avant et l'écran.
 - La présence de substances étrangères entre les DEL de l'écran peut entraîner le dysfonctionnement de l'écran.

MISE EN GARDE

- Lorsque vous nettoyez le produit ou l'écran, débranchez le cordon d'alimentation et essuyez-le doucement avec un chiffon doux. Ne vaporisez pas d'eau ou d'autres liquides directement sur le produit. Surtout, ne le nettoyez pas avec des produits chimiques, comme du nettoyant pour vitres, du désodorisant, de l'insecticide, du lubrifiant, de la cire (pour voiture ou à usage industriel), de l'abrasif, du diluant, du benzène, de l'alcool, etc., car ils pourraient endommager le produit ou son panneau.
 - Cela peut provoquer un incendie ou une décharge électrique, ou endommager le produit (déformation, corrosion ou bris).

Précautions liées à l'utilisation du produit

AVERTISSEMENTS

- N'utilisez pas le produit dans un environnement exposé à des températures ou à une humidité trop élevées.
 - Sinon, cela pourrait entraîner une décharge électrique ou endommager le produit.
- Si vous utilisez le produit pendant une période prolongée, faites des pauses de temps en temps pour protéger votre vue.
 - Un visionnement prolongé peut provoquer des troubles de la vue.
- Une écoute à un volume élevé ou une utilisation du produit pendant une durée prolongée peuvent entraîner des troubles de l'audition.
- Si de l'eau ou toute autre substance étrangère pénètre dans l'appareil, mettez-le hors tension, débranchez-le du câble c.a., puis communiquez avec le centre de services.
 - Sinon, cela pourrait provoquer un incendie ou une décharge électrique.
- Si aucune image n'apparaît à l'écran ou si vous n'entendez aucun son, cessez d'utiliser le produit. Débranchez immédiatement le câble c.a. du dispositif de sectionnement, puis communiquez avec le centre de services.
 - Sinon, cela pourrait provoquer un incendie ou une décharge électrique.
- Ne laissez pas tomber d'objets sur le produit et ne le heurtez pas ou ne heurtez pas l'écran.
 - Cela pourrait causer des blessures ou endommager le produit ou l'écran.
- En présence de fumée, d'une odeur suspecte ou d'un son étrange, débranchez le câble c.a. et communiquez avec le centre de services.
 - Si vous continuez d'utiliser le produit sans prendre les mesures appropriées, cela peut entraîner une décharge électrique ou un incendie.
- Ne tentez pas de désassembler, de réparer ou de modifier le produit par vous-même. Veuillez communiquer avec le centre de services si vous devez faire réparer l'appareil.
 - Sinon, cela pourrait entraîner un incendie ou une décharge électrique.
- Ne placez pas d'objets remplis de liquide, tels que des vases ou des tasses, sur le produit ou au-dessus de celui-ci pour éviter que du liquide s'infilte à l'intérieur.
 - Cela pourrait entraîner un incendie, une décharge électrique, un mauvais fonctionnement ou une déformation du produit.
- Le produit doit être installé dans un lieu hors de la portée de tout individu. Si une personne touche le produit, ses performances peuvent se détériorer. Si le produit doit être installé à un endroit où une personne est susceptible de le toucher, il convient de prendre d'autres mesures pour empêcher tout contact avec le produit.
- Ne poussez pas fortement sur la surface du produit et ne l'égratignez pas avec les mains ou des objets pointus, tels qu'un ongle, un crayon ou un stylo. Évitez de heurter ou d'égratigner l'avant et les côtés de l'écran avec des objets métalliques.
 - Cela pourrait endommager le produit et causer un dysfonctionnement.
- Ne touchez pas le produit s'il a été exposé à la lumière directe du soleil ou à une lumière intense, car il pourrait être chaud.

- N'utilisez pas d'équipement électrique à haute tension à proximité du produit (p. ex. un tue-mouches électrique).
 - Cela peut entraîner un dysfonctionnement de l'appareil s'il reçoit une décharge électrique.
- En cas de fuite de gaz, ne touchez pas la prise de courant et ouvrez les fenêtres pour aérer la pièce.
 - Sinon, cela pourrait provoquer un incendie ou une décharge électrique.
- Si le produit ou le boîtier a été endommagé à la suite d'une chute, coupez le courant et débranchez le câble c.a.
 - Si vous continuez d'utiliser le produit sans prendre les mesures appropriées, vous pourriez recevoir une décharge électrique ou provoquer un incendie. Communiquez avec le centre de services.
- Gardez les petits accessoires hors de la portée des enfants.
 - En cas d'ingestion par un enfant, consultez immédiatement un médecin.
- Conservez le produit hors de la portée des enfants. De même, ne lancez pas d'objets ni de jouets vers le produit ou l'écran.
 - Cela pourrait causer des blessures ou endommager le produit ou l'écran.
- Pour couper le courant et mettre le produit hors tension, vous devez débrancher tous les câbles c.a.

MISES EN GARDE

- Cet écran est un produit de haute technologie qui contient des millions de pixels. Vous pouvez voir occasionnellement des pixels désactivés lorsque vous regardez l'écran. Puisque ces pixels désactivés ne sont pas un défaut, cela n'affecte ni la performance ni la fiabilité du produit.
- Ne placez ni ne rangez aucun produit inflammable à proximité du produit.
 - Sinon, cela peut provoquer une explosion ou un incendie.
- Utilisez le produit à une distance appropriée.
 - Vous pouvez éprouver des troubles de la vue si vous regardez le produit de trop près.
- Définissez la résolution et la fréquence appropriées en fonction du produit.
 - Sinon, cela peut entraîner des troubles de la vue.
- Prenez régulièrement des pauses lorsque vous travaillez avec le produit pendant de longues périodes.

Mise au rebut

- Ne jetez pas ce produit avec les ordures ménagères ordinaires.
- La mise au rebut de ce produit doit être effectuée en respectant les règlements des autorités locales.

Précautions liées à l'emballage et au rangement

Emballer le boîtier dans la malle renforcée LGE LBAG015-G1, LBAG015-G3 permet d'éviter les dommages physiques pendant le transport ou l'entreposage. Toutes les malles renforcées doivent être transportées et entreposées en position verticale. Pour réduire l'impact des vibrations pendant le transport, emballez le boîtier à l'aide de la mousse EPE fournie. De plus, six panneaux peuvent être placés dans la malle renforcée, avec un compartiment pour les pièces de rechange.

Tout dommage causé par un emballage ou un entreposage incorrect n'est pas couvert par la garantie.

MISES EN GARDE

- Séchez toujours les panneaux avant l'emballage ou l'entreposage.
- Inspectez le boîtier ou la malle renforcée pour détecter tout signe de dommages.
- Examinez soigneusement la malle ainsi que l'ensemble des boîtiers à entreposer.
- Lorsque vous empilez les malles, assurez-vous que les roues de la malle se trouvent dans les encoches de la malle inférieure.
- Transportez la malle renforcée à l'aide d'un chariot élévateur adapté et adoptez des mesures de protection afin d'éviter tout dommage, si nécessaire.
- Avant un fonctionnement normal, laissez les moniteurs qui ont été entreposés pendant une période prolongée se réchauffer pendant 2 heures à une luminosité de 50 %, puis pendant 2 heures supplémentaires à un niveau de luminosité de 100 %.

ASSEMBLAGE ET PRÉPARATION

⚠ MISES EN GARDE

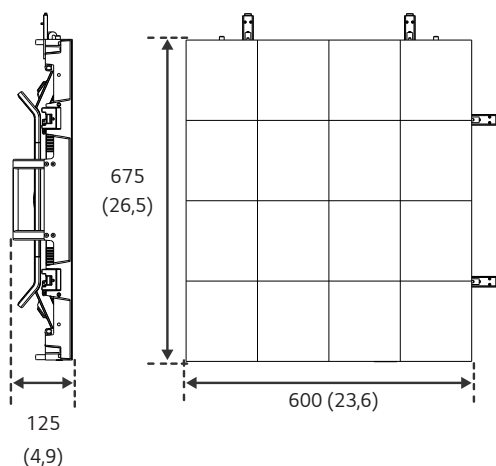
- Utilisez toujours des composants d'origine pour assurer la sécurité et la durabilité du produit.
- La garantie de ce produit ne couvre pas les dommages ni les blessures causés par l'utilisation de composants non autorisés.

! REMARQUES

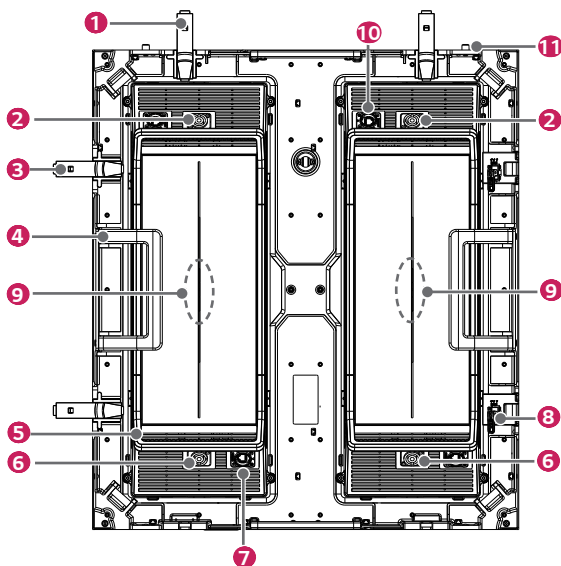
- Les accessoires fournis avec votre produit peuvent varier selon le modèle ou la région.
- Les caractéristiques techniques du produit ou le contenu du présent manuel peuvent être modifiés sans préavis en raison d'une mise à niveau des fonctions du produit.
- La garantie ne couvre pas les dommages causés par l'utilisation du produit dans un environnement excessivement poussiéreux.

Taille du produit

(unité : mm (po))



Composants externes



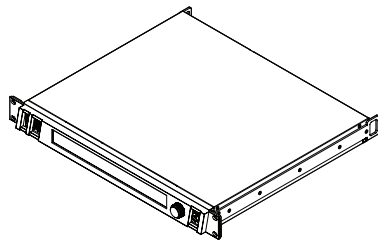
Non.	Élément	Explication
1	Verrouillage latéral V	Connexion mécanique des panneaux de connexion supérieur et inférieur
2	Sortie d'alimentation	Sortie d'alimentation c.a. vers le panneau suivant
3	Verrouillage latéral H	Connexion mécanique des panneaux horizontaux gauche et droit
4	Poignée du boîtier	Utilisée pour faciliter le transport.
5	Poignée du module	Utilisée pour fixer les modules pendant l'entretien.
6	Entrée d'alimentation	Entrée d'alimentation c.a.
7	Entrée de données	Entrée de données
8	VAC (coupleur d'arc variable)	Pour le réglage de l'angle
9	Voyant à DEL	<ul style="list-style-type: none"> Blanc : démarrage Vert : prêt (pas de connexion réseau) Bleu : fonctionnement normal Jaune : schéma interne (appuyez sur le bouton et maintenez-le enfoncé pendant 4 secondes pour entrer dans ce mode) Rouge : clignote une fois toutes les 10 secondes pour indiquer une erreur du système
10	Sortie de données	Connexion des données au boîtier suivant
11	Broche de positionnement	Joue un rôle de soutien entre les boîtiers.

Accessoires essentiels

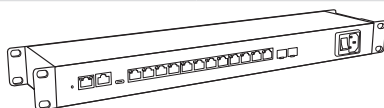
Les accessoires essentiels peuvent faire l'objet de modifications ou d'ajouts sans préavis afin d'améliorer les performances du produit.

Les images du produit figurant dans ce manuel ont pour but de faciliter la compréhension des instructions et peuvent ne pas être représentatives de l'apparence réelle du produit.

Système de contrôle à DEL

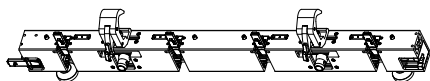


Processeur HELIOS

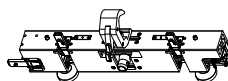


Commutateur réseau

Barre de suspension/d'empilage



HS-LBAF1



HS-LBAF2

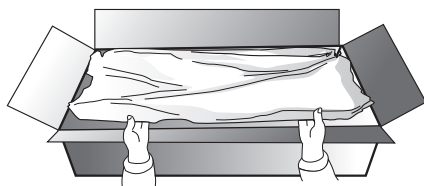
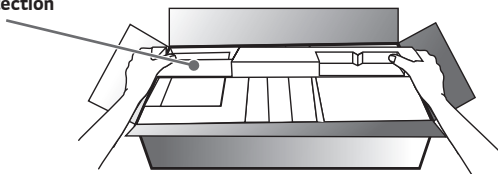
! REMARQUE

- Des accessoires essentiels sont offerts pour certains modèles uniquement. S'il y a lieu, veuillez vous les procurer séparément.

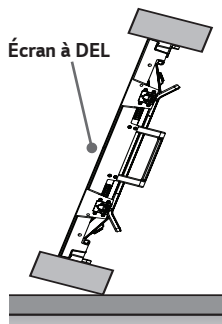
Manipulations pour protéger l'écran à DEL

- 1 Lorsque vous sortez le produit, assurez-vous que rien n'appuie sur l'écran.

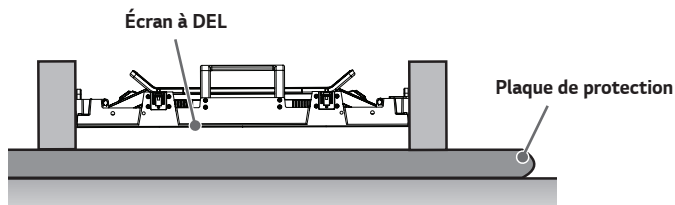
Plaque de protection



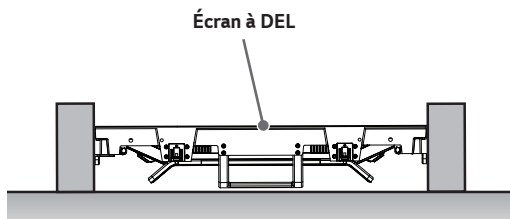
- 2 Pour positionner le produit à la verticale, maintenez-le des deux côtés de sorte que l'écran à DEL ne touche pas le sol.



- 3 Placez le produit en orientant l'avant de l'écran vers le bas. Pour protéger l'écran, posez la plaque de protection incluse dans la boîte sur le sol.

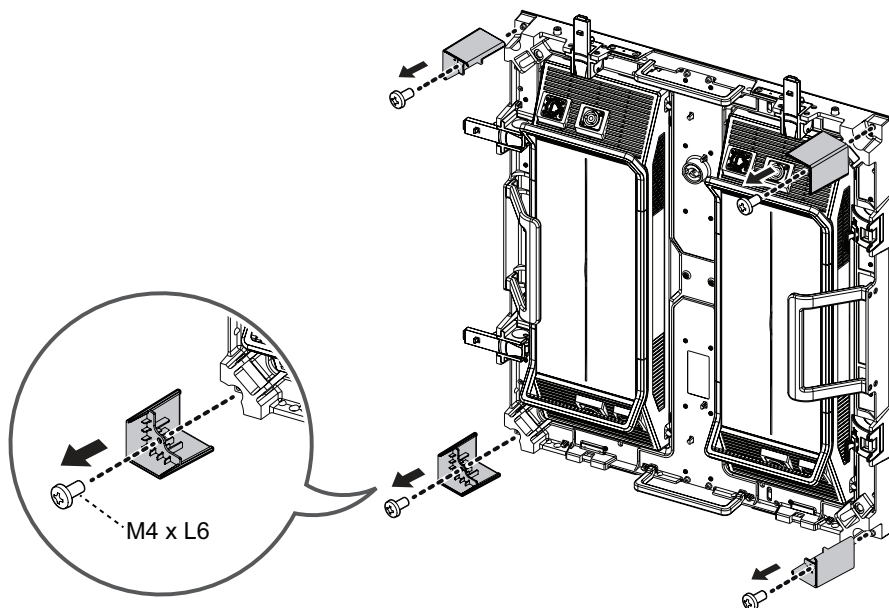


- 4 Si aucune plaque n'est incluse, assurez-vous qu'aucun objet ne se trouve sur le sol au moment de déposer le produit par terre, puis posez le produit délicatement en orientant l'écran à DEL vers le bas ou vers le haut. Veillez à ne pas faire tomber d'objets sur l'écran à DEL.



Retrait des supports de protection

Avant d'installer le produit, démontez les supports de protection fixés aux quatre coins.

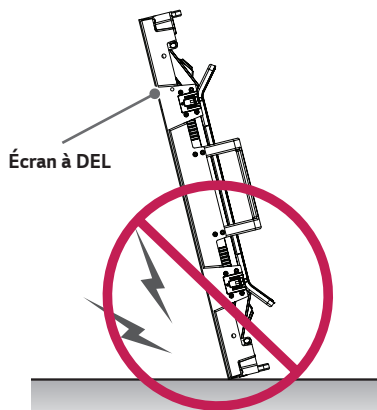


! REMARQUE

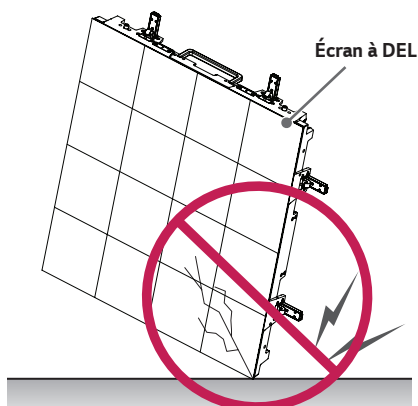
- Conservez les supports de protection, car vous en aurez besoin pour déplacer le produit par la suite.

⚠ MISES EN GARDE

- 1 Si le produit est incliné vers l'écran à DEL après le retrait des supports fixés aux coins, le bas du produit pourrait être endommagé.



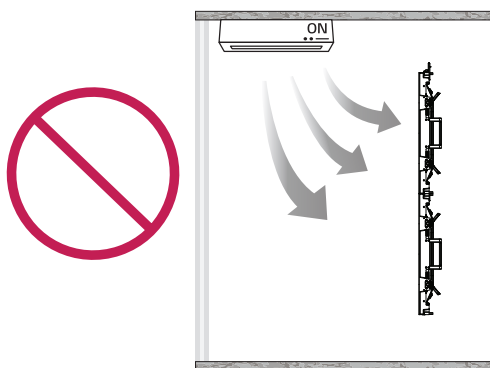
- 2 Si le produit est incliné vers le bord de l'écran à DEL après le retrait des supports fixés aux coins, le bas (coin) du produit pourrait être endommagé.



Guide relatif à la sécurité et aux précautions d'installation

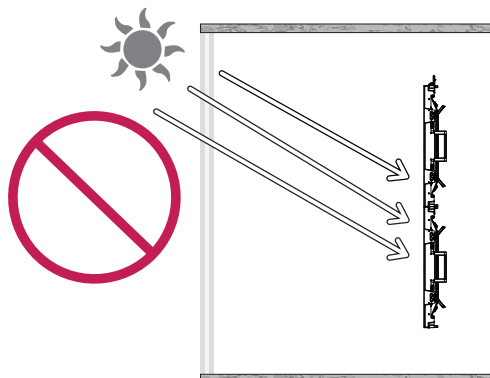
Température

- Prévoyez un système de refroidissement pour le boîtier de manière à ce que la température de fonctionnement du produit puisse être maintenue.
 - Température de fonctionnement du produit : de 0 °C à 40 °C (de 32 °F à 104 °F) (la température ambiante recommandée est inférieure à 25 °C (77 °F)).
- Installez le produit dans un endroit où l'air chaud d'un appareil de conditionnement de l'air ne l'affectera pas directement.
 - Cela évitera des dysfonctionnements, tels que la mise hors tension de l'écran.



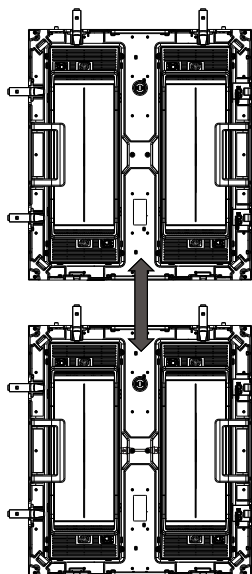
Lumière directe du soleil

- Installez le produit dans un endroit qui n'est pas exposé à la lumière directe du soleil.
 - Cela évitera que l'écran n'apparaisse flou en raison de la réflexion de la lumière.

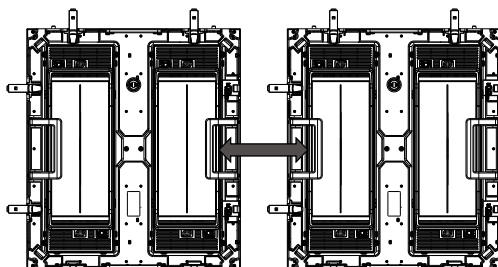


Installation du produit

Installation verticale

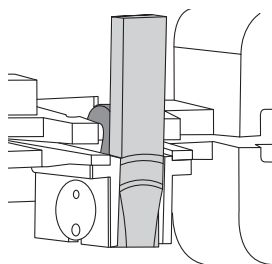
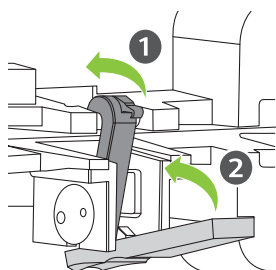


Installation horizontale



- Les broches au sommet du boîtier aident à aligner celui-ci sur les autres boîtiers.
- Les aimants sont encastrés dans le cadre afin d'offrir une cohésion entre les boîtiers lors de la sécurisation de la connexion mécanique.

Fixation par verrouillage rapide

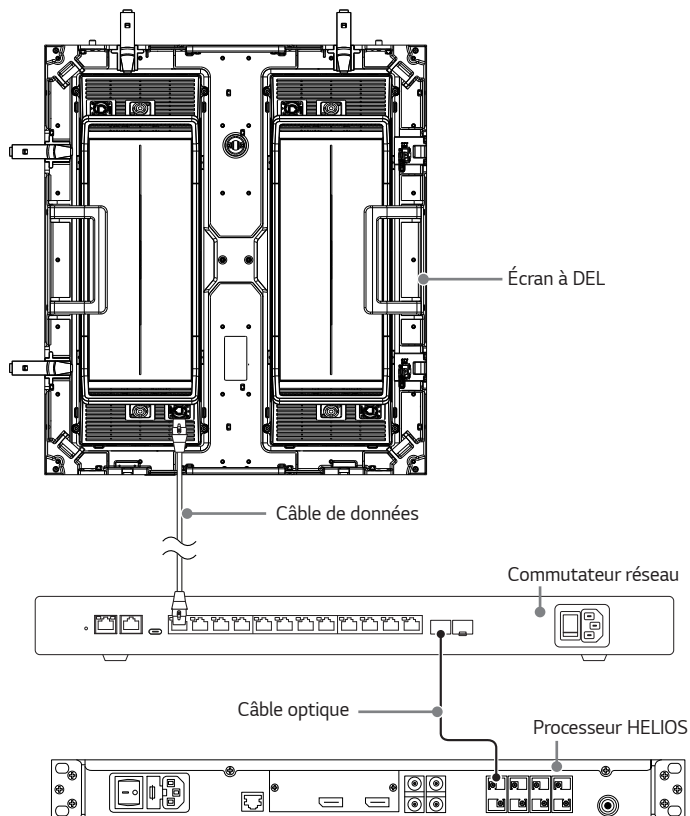


- La connexion mécanique est sécurisée à l'aide du verrouillage rapide.

CONNEXION

Connexion avec un câble de données

Vous pouvez effectuer la connexion avec le système de contrôle à DEL au moyen d'un câble de données.



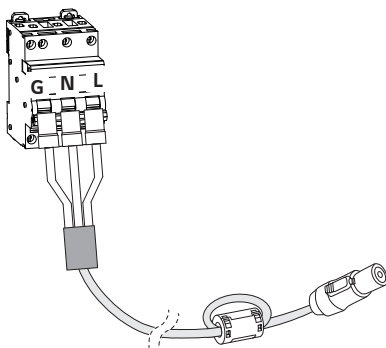
Système de contrôle à DEL	Écran à DEL
Processeur HELIOS	LBAG015-G1
Commutateur réseau	LBAG015-G3

MISES EN GARDE

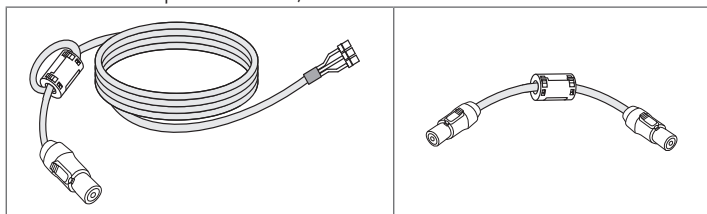
- Vérifiez l'orientation du câble de données pour éviter de l'endommager.
- Si vous insérez le câble de données en utilisant une force excessive, vous risquez d'endommager le point de contact.

Connexion avec un câble c.a.

Vous pouvez brancher l'appareil sur un dispositif de sectionnement au moyen d'un câble c.a.



- Utilisez le câble c.a. pour brancher l'appareil au dispositif de sectionnement. (Veuillez utiliser un câble suffisamment long pour pouvoir le connecter à l'écran.)
- Veuillez utiliser un tore magnétique pour bloquer le bruit provenant de l'alimentation électrique.
- Utilisez un câble disposant d'un tore, comme illustré ci-dessous.

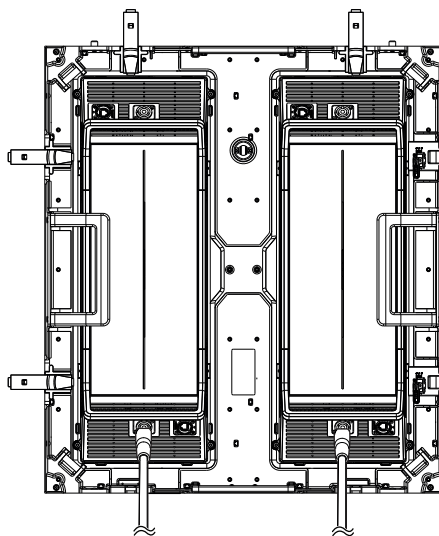


Mise sous tension

- Préparez un câble d'alimentation de 16 A (14 AWG, 1,5 mm²) ou plus.
- Vérifiez la couleur du câble d'alimentation.
- Évitez l'humidité et la poussière lors du branchement.

Pays	Sous tension	Neutre	Mise à la terre
Pays d'Europe	Brun	Bleu	Vert et jaune
Pays d'Amérique du Nord	Noir	Blanc	Vert et jaune
Inde	Rouge	Noir	Vert et jaune
Japon/Taiwan	Noir	Blanc	Vert et jaune
Corée	Brun	Bleu	Vert et jaune

Vous pouvez brancher le câble c.a. relié au dispositif de sectionnement sur l'écran.



- Un seul câble c.a. permet d'installer 8 boîtiers verticalement.

DÉPANNAGE

L'image ne s'affiche pas.

- Le câble c.a. est-il branché sur le produit?
 - Assurez-vous que le câble c.a. est correctement branché sur le dispositif de sectionnement.
- Le message « Aucun signal » s'affiche-t-il?
 - Le processeur HELIOS n'est pas connecté à la source d'entrée. Vérifiez l'état de connexion du câble LAN.
 - Accédez au menu d'entrée pour vérifier la source d'entrée.
- Le message « Modèle non valide » s'affiche-t-il?
 - Veuillez vous reporter au Guide d'utilisation du système de traitement HELIOS.

Le message « Appareil inconnu » s'affiche lorsque l'appareil est branché.

- Avez-vous installé le pilote?
 - Veuillez vous reporter au Guide d'utilisation du système de traitement HELIOS.

L'image à l'écran paraît anormale.

- Est-ce que la position de l'écran est inadéquate?
 - Veuillez vous reporter au Guide d'utilisation du système de traitement HELIOS.
- L'écran s'affiche de façon anormale.
 - La source d'entrée appropriée n'est pas connectée au port. Branchez un câble correspondant au signal de la source d'entrée.
- L'écran clignote ou tremble.
 - Vérifiez si le processeur HELIOS est éteint.

La couleur de l'écran est anormale.

- L'écran a une faible résolution de couleurs (16 couleurs).
 - Veuillez vous reporter au Guide d'utilisation du système de traitement HELIOS.
- La couleur de l'écran n'est pas stable ou apparaît en noir et blanc.
 - Veuillez vous reporter au Guide d'utilisation du système de traitement HELIOS.
- Un point noir apparaît-il à l'écran?
 - Les quelques pixels (rouge, vert, bleu, blanc et noir) qui s'affichent à l'écran proviennent des caractéristiques inhérentes à la surface à DEL. Il ne s'agit pas d'un dysfonctionnement de l'écran.

Le fonctionnement est anormal.

- Le moniteur s'éteint soudainement.
 - Veuillez vous reporter au Guide d'utilisation du système de traitement HELIOS.

! REMARQUES

- Le logiciel peut être modifié sans préavis afin d'améliorer la fonctionnalité du produit.
- Les éléments ci-dessus s'appliquent uniquement aux modèles munis d'un écran à DEL.

CARACTÉRISTIQUES DU PRODUIT

Les caractéristiques du produit peuvent être modifiées sans préavis afin d'améliorer la fonctionnalité du produit.

Le symbole ~ fait référence au courant alternatif, et le symbole --- fait référence au courant continu.

LBAG015-G1, LBAG015-G3

Pas de pixel (distance entre les pixels)	1,5625 mm
Résolution	384 x 432
Densité des pixels	409 600 pixels/m ²
Nombre de pixels par écran	165 888 pixels
Nombre de bits de sortie de couleurs	22 bits en interne (HDR10)
Nombre de couleurs exprimables	281,4 x 10 ¹²
Connexion de données	LAN
Ports d'entrée/de sortie	ENTRÉE AC, SORTIE AC, ENTRÉE LAN, SORTIE LAN
Dimensions (largeur x hauteur x profondeur) / poids	600 mm x 675 mm x 125 mm / 16 kg (23,6 po x 26,5 po x 4,9 po / 35,2 lb)
Luminance	Max. 1 500
Température des couleurs (K)	De 2 000 à 10 000 K
Puissance nominale	Entrée : De 100 à 240 V~ 50/60 Hz; 8,8 A x 2 Sortie : De 100 à 240 V~ 50/60 Hz; 7,7 A; 770 VA x 2
Température de fonctionnement	De 0 °C à 40 °C (de 32 °F à 104 °F)
Humidité de fonctionnement	De 10 % à 80 %
Température d'entreposage	De -20 °C à 60 °C (de -4 °F à 140 °F)
Humidité d'entreposage	De 5 % à 85 %
Fabriqué en	République de Corée



Les numéros de modèle et de série du produit sont situés à l'arrière et sur l'un de ses côtés.
Inscrivez-les ci-dessous au cas où vous auriez besoin d'un service d'entretien ou de réparation.

MODÈLE

N° DE SÉRIE

Déclaration de conformité du fournisseur

Appellation commerciale	LG
Partie responsable	LG Electronics USA, Inc.
Adresse	111, Sylvan Avenue, North Building, Englewood Cliffs, NJ 07632
Courriel	lg.environmental@lge.com

Il est normal d'entendre temporairement un bruit lors de la mise sous tension ou hors tension de cet appareil.