



SIMPLE MANUAL Mini Hi-Fi System

Please read this manual carefully before operating your set and retain it for future reference.
To view the instructions of advanced features, visit <http://www.lg.com> and then download Owner's Manual. Some of the content in this manual may differ from your unit.

MODEL
CL65

This product has no disc drive.

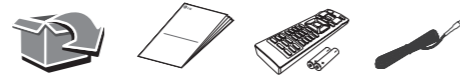


MFL72142305
2407_Rev01

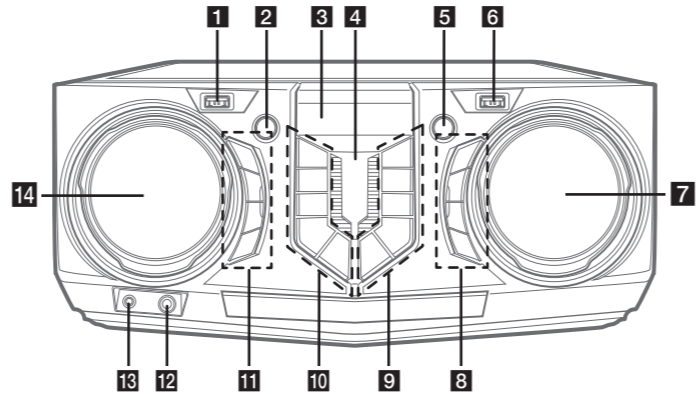
www.lg.com

Copyright © 2024 LG Electronics Inc. All Rights Reserved.

ENGLISH



Front Panel

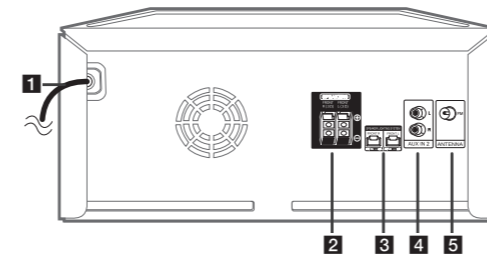


- 1** USB 1 Port
You can play sound files by connecting the USB device.
- 2** ⏻ (Standby)
Turns the power on or off.
- 3** Display window
- 4** (Remote sensor)
- 5** TWIN
Connects two speakers for TWIN mode in WIRELESS PARTY LINK.
- 6** USB 2 Port
You can play sound files by connecting the USB device.
- 7** VOLUME
- Adjust speaker volume.
- Adjusts microphone volume.
- 8** MIC VOL (Microphone volume)
Selects microphone volume mode.
MIC (Microphone) ECHO
Selects ECHO mode.
VOICE CANCELLER
You can reduce the vocal tones during music playback from various input sources.
VOCAL EFFECTS
Selects various vocal effects mode.
- 9** F (Function)
Selects the function and input source.
 (Play/Pause)
- Starts or pauses playback.
- Selects stereo/mono.
 (Skip/Search)
- Skips forward.
- Searches for a section within a file.
- Selects the radio stations.
KEY CHANGER (#/b)
Changes the key to suit your vocal range.
- 10** USB REC / DEMO
- Records to USB.
- Stops Recording.
- In power off status, if you press **USB REC / DEMO**, show DEMO mode.
 (Stop)
Stops playback or cancels DELETE function.
 (Skip/Search)
- Skips backward.
- Searches for a section within a file.
- Selects the radio stations.
 (Information)
- Sees information about your music. An MP3 file often come with ID3 tag. The tag gives the Title, Artist, Album or Time information.
- Sees **Bluetooth** device name of the unit in BT READY.
- Sees the name of connected all **Bluetooth** device in **Bluetooth** mode.
- When these units are successfully connected each other in WIRELESS PARTY LINK mode, each of connected device names appears in the each unit.
- AUTO DJ**
Selects the AUTO DJ mode.

- 11** LIGHTING
Selects the lighting mode.
SPECIAL EQ / BASS BLAST (or BASS BLAST+)
- Chooses special equalizer.
- Press and hold to select BASS (or BASS+) effect directly.
- SEARCH**
Moves to folder or file in selection mode.
- OK**
Selects a folder when searching a file.

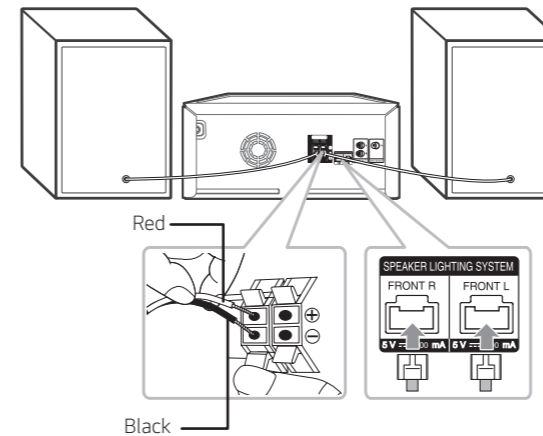
- 12** MIC (Microphone) jack
- 13** AUX IN 1 jack
- 14** EQUALIZER / SEARCH & MULTI
- Chooses sound impressions.
- Searches a folder or a file.
- Selects the lighting effects.

Rear Panel



- 1** Power cord
- 2** SPEAKERS terminals
- 3** SPEAKER LIGHTING SYSTEM
Connect the speaker lighting cables.
- 4** AUX IN 2 (L/R)
Connect an auxiliary device.
- 5** ANTENNA (FM)

Speaker Connection



Controller App



Download the **LG XBOOM** App to your device. (Android only)

LG Sound Sync (Wireless)



For more information, download the online owner's manual. <http://www.lg.com>

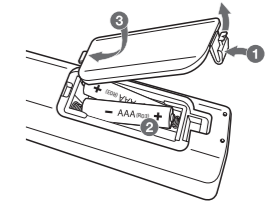
Additional Information

Specifications

Power Requirements	Refer to the main label on the unit.
Power Consumption	Refer to the main label on the unit.
Dimensions (W x H x D)	Approx. 350.0 mm x 163.0 mm x 251.0 mm
Bus Power Supply (USB)	5 V 500 mA
Amplifier (Total RMS output power)	950 W RMS

Design and specifications are subject to change without notice.

Replacement of battery



Note

- Do not look directly at the light emitting part when the LIGHTING is turned on.
- If the illumination brightness is glaring, switch on the room lights or turn off the LIGHTING of the unit.



GUÍA RÁPIDA MINI COMPONENTE

Lea este manual detenidamente antes de utilizar su equipo y guárdelo para futuras consultas. Para ver las instrucciones de las características avanzadas, visite <http://www.lg.com> y descargue el Manual del propietario. Ciertos contenidos de este manual pueden no coincidir con los de su unidad.

MODELO
CL65

Este producto no tiene unidad de disco.

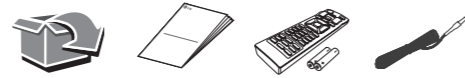


MFL72142305
2407_Rev01

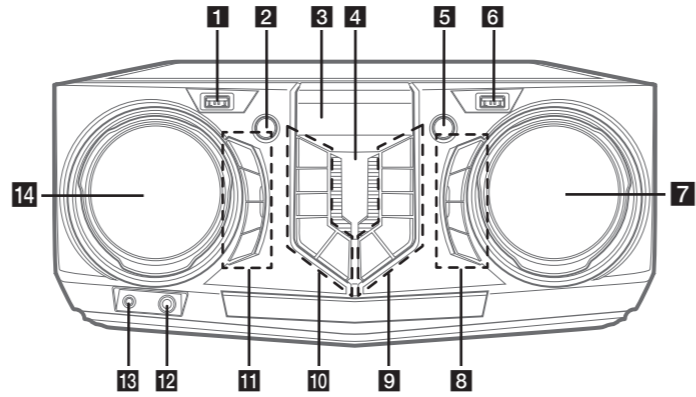
www.lg.com

Copyright © 2024 LG Electronics Inc. Todos los derechos reservados.

ESPAÑOL



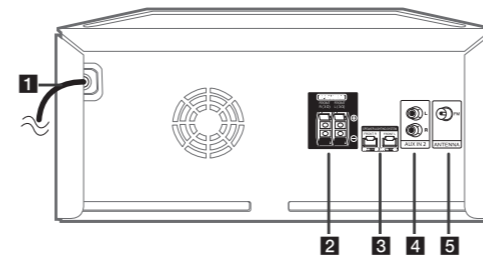
Panel frontal



- 1** Puerto USB 1
Puede reproducir archivos conectando el dispositivo USB.
- 2** (Modo espera)
Enciende o apaga.
- 3** Ventana de visualización
- 4** (Sensor remoto)
- 5** TWIN
Conecta dos altavoces para el modo TWIN en WIRELESS PARTY LINK.
- 6** Puerto USB 2
Puede reproducir archivos conectando el dispositivo USB.
- 7** VOLUME
- Ajusta el volumen de la bocina.
- Ajusta el volumen del micrófono.
- 8** MIC VOL (Volumen micrófono)
Selecciona el modo de volumen del micrófono.
MIC (Micrófono) ECHO
Selecciona el modo ECHO.
VOICE CANCELLER
Puede reducir los tonos vocales durante la reproducción de música de varias fuentes de entrada.
VOCAL EFFECTS
Selecciona el modo de varios efectos modales.
- 9** F (Función)
Selecciona la función y fuente de entrada.
▶ (Reproducir/Pausa)
- Inicia o pausa la reproducción.
- Selecciona Estéreo/Monoaural.
▶▶ (Saltar/Buscar)
- Salta hacia delante.
- Busca una sección dentro de una archivo.
- Selecciona las estaciones de radio.
KEY CHANGER (#/b)
Cambia la clave para adecuarla al rango vocal.
- 10** USB REC / DEMO
- Graba al USB.
- Detiene la grabación.
- En estado apagado, si presiona **USB REC / DEMO**, se muestra el modo DEMO.
□ (Parar)
Detiene la reproducción o cancela la función DELETE.
◀ (Saltar/Buscar)
- Salta hacia atrás.
- Busca una sección dentro de un archivo.
- Selecciona las estaciones de radio.
ⓘ (Información)
- Ve información sobre su música. Un archivo MP3 a menudo viene con una etiqueta ID3. La etiqueta incluye la información de Título, Artista, Álbum o Duración.
- Para ver en BT READY el nombre de dispositivo **Bluetooth** de la unidad.
- Ve el nombre del dispositivo **Bluetooth** conectado en modo **Bluetooth**.
- Cuando las unidades están correctamente conectadas entre sí en modo WIRELESS PARTY LINK, cada uno de los nombres de los dispositivos conectados aparece en cada unidad.
AUTO DJ
Selección del modo AUTO DJ.

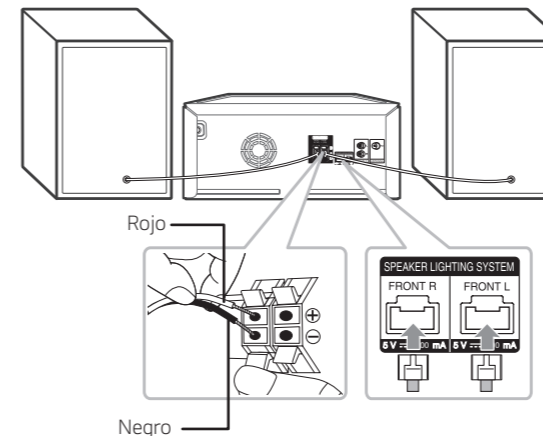
- 11** LIGHTING
Selecciona el modo de iluminación.
SPECIAL EQ / BASS BLAST (o BASS BLAST+)
- Escoge un ecualizador especial.
- Pulse y mantenga para seleccionar directamente el efecto BASS (o BASS+).
SEARCH
Se desplaza a la carpeta y archivo en el modo de selección.
OK
Selecciona una carpeta cuando busca un archivo.
- 12** Clavija MIC (Micrófono)
- 13** Clavija AUX IN 1
- 14** EQUALIZER / SEARCH & MULTI
- Selecciona los efectos de sonido.
- Busca un archivo o carpeta.
- Selecciona los efectos de iluminación.

Panel Trasero



- 1** Cable de alimentación
- 2** Terminales de los SPEAKERS
- 3** SPEAKER LIGHTING SYSTEM
Conecte los cables de iluminación de la bocina.
- 4** AUX IN 2 (L/R)
Conecte un dispositivo auxiliar.
- 5** ANTENNA (FM)

Conexión de las bocinas



Aplicación del controlador



Descargue la aplicación **LG XBOOM** a su dispositivo. (Sólo Android)

LG Sound Sync (inalámbrico)



Para más información, descargue el manual del propietario. <http://www.lg.com>

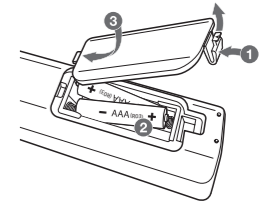
Información adicional

Especificaciones

Requisitos de alimentación eléctrica	Consulte la etiqueta principal de la unidad
Consumo de energía	Consulte la etiqueta principal de la unidad
Dimensiones (An x Al x F)	Aprox. 350,0 mm x 163,0 mm x 251,0 mm
Suministro de energía de bus (USB)	5 V \equiv 500 mA
Amplificador (potencia de salida valor cuadrático medio total)	950 W Eficaz

El diseño y las especificaciones están sujetos a cambios sin previo aviso.

Sustitución de la batería



Nota

- No mire directamente a la parte emisora de luz con la ILUMINACIÓN(LIGHTING) encendida.
- Si el brillo de la iluminación deslumbra, encienda las luces de la habitación o desconecte la ILUMINACIÓN(LIGHTING) de la unidad.