

Guide de démarrage rapide

LG-D213n



CE0168

www.lg.com



Pour télécharger la dernière version complète du guide de l'utilisateur, allez sur www.lg.com à partir de votre PC ou ordinateur portable.

MBM64537835 (1.0)

Installation (suite)

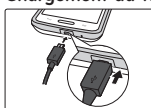
Lorsque vous allumez votre téléphone pour la première fois, les paramètres essentiels de configuration vous sont décrits.

Mise sous tension du téléphone



Maintenez la touche **Marche-arrêt/Verrouillage** enfoncée pendant quelques secondes.

Chargement du téléphone



- Le port de recharge se trouve sur la partie inférieure du téléphone.
- Branchez une extrémité du câble de chargement dans le téléphone et l'autre extrémité à une prise électrique.
- Afin d'optimiser la durée de vie de la batterie, assurez-vous que cette dernière est complètement chargée avant de l'utiliser pour la première fois.

AVERTISSEMENT Utilisez uniquement la batterie, le chargeur et le câble de données agréés par LG. L'utilisation de chargeurs ou câbles non agréés peut augmenter le temps de charge de la batterie ou faire apparaître un message concernant l'augmentation du temps de charge. L'utilisation de chargeurs ou câbles non agréés risque d'endommager voire de faire exploser le périphérique, ce qui ne serait pas couvert par la garantie.

Recommandations pour une utilisation sûre et efficace (suite)

radioélectriques lorsqu'il est utilisé soit dans sa position normale, c.-à-d. au niveau de l'oreille, soit à une distance minimale de 1,5 cm du reste du corps.

Lorsqu'un étui, un clip ceinture ou un support est utilisé à des fins de transport, il ne doit pas contenir de parties métalliques et doit garantir une distance minimale de 1,5 cm entre le produit et le corps. Pour pouvoir transmettre des fichiers de données ou des messages, cet appareil requiert une connexion de qualité au réseau. Dans certains cas, la transmission de fichiers de données ou de messages peut être retardée jusqu'à ce qu'une telle connexion soit possible. Veillez à bien suivre les instructions relatives à la distance de séparation pour l'établissement de la transmission.

La valeur DAS la plus élevée enregistrée pour ce modèle lors des tests effectués afin de vérifier sa conformité aux normes définies pour une utilisation au niveau du corps est de 0,687 W/kg.

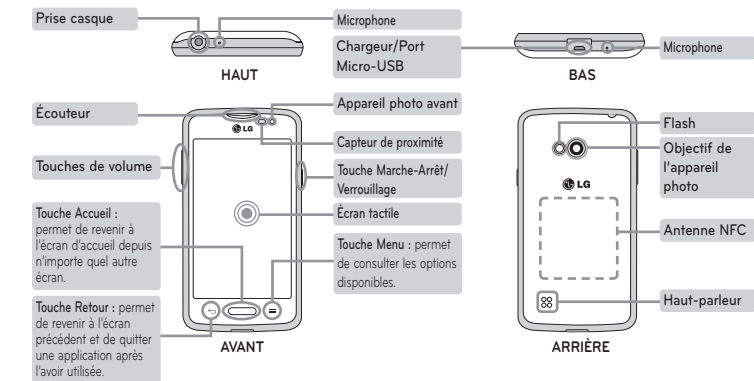
* La limite DAS applicable aux équipements mobiles utilisés par le public est de 2,0 watts/kilogramme (W/kg) en moyenne sur dix grammes de tissu cellulaire.

Ces directives comprennent des marges de sécurité destinées à assurer une protection supplémentaire pour les consommateurs et à prendre en compte toute variation de mesure. Les valeurs DAS peuvent varier selon les normes de présentation des informations en vigueur dans les différents pays et selon la bande de réseau utilisée.

Recommandations pour une utilisation sûre et efficace (suite)

- Si vos mains sont mouillées, évitez tout contact avec le téléphone lorsqu'il est en cours de charge. Ceci peut provoquer un choc électrique et endommager votre téléphone.
- Ne mettez pas un téléphone en charge à proximité de matières inflammables. En effet, il pourrait chauffer et déclencher un incendie.
- Pour nettoyer l'extérieur du combiné, utilisez un chiffon sec. N'utilisez pas de solvant, tel que du benzène, un diluant ou de l'alcool.
- Ne rechargez pas votre téléphone lorsqu'il est posé sur du tissu.
- Rechargez votre téléphone dans une zone bien ventilée.
- N'exposez pas le téléphone à de la fumée ou de la poussière en quantité excessive.
- Ne placez votre téléphone à proximité de cartes de crédit ou de titres de transport, car il pourrait altérer les données des bandes magnétiques.
- Ne touchez pas l'écran avec un objet pointu qui risquerait d'endommager votre téléphone.
- Ne mettez pas votre téléphone en contact avec des liquides ou des éléments humides.
- Utilisez les accessoires tels que les oreillettes avec précaution. Ne manipulez pas l'antenne inutilement.
- N'utilisez pas votre téléphone ou ses accessoires dans des endroits humides tels que piscines, serres, solariums ou environnements tropicaux. Ceux-ci risquent de l'endommager et d'annuler la garantie.

Présentation



Recommandations pour une utilisation sûre et efficace

Veillez lire ces recommandations. Leur non-respect peut s'avérer dangereux, voire illégal.

En cas de panne, un outil logiciel intégré à votre appareil crée un historique des pannes. Cet outil recueille uniquement les données spécifiques à la panne, comme l'intensité du signal, la position de l'ID de cellule lors d'une perte d'appel soudaine, et les applications chargées.

L'historique n'est utilisé que pour déterminer la raison de la panne.

Ces historiques sont chiffrés et, si vous devez retourner l'appareil pour réparation, ne peuvent être consultés que par un centre de réparation agréé LG.

Exposition aux radiofréquences

CET APPAREIL EST CONFORME À LA RÉGLEMENTATION INTERNATIONALE EN MATIÈRE D'EXPOSITION AUX ONDES RADIO.

Votre téléphone portable est un émetteur récepteur radio. Il a été conçu et fabriqué de manière à respecter les limites recommandées par les directives internationales (ICNIRP) en matière d'exposition aux fréquences radioélectriques. Ces limites font partie d'un ensemble de directives et déterminent les niveaux autorisés d'énergie FR pour la population. Ces directives ont été établies par des organismes scientifiques indépendants à partir d'évaluations complètes et régulières issues d'études scientifiques.

Recommandations pour une utilisation sûre et efficace (suite)

Pour connaître les valeurs DAS autorisées dans les autres pays, veuillez consulter la rubrique des informations relatives aux produits sur le site www.lg.com/fr.

Mesures touchant à la sécurité

- Dans certains lieux ou situations tels que les avions, les hôpitaux, les stations services, et les garages professionnels, l'usage du téléphone est interdit. Il est donc impératif de respecter strictement les consignes de sécurité propres à chacune de ces situations et d'éteindre votre téléphone lorsque cela est requis.
- Par ailleurs, pour éviter les risques d'interférences, les personnes porteuses d'implants électroniques (stimulateurs

cardiaques, pompes à insuline, neurostimulateurs...) doivent conserver une distance de 15 cm entre le mobile et l'implant et ne l'utiliser que du côté opposé au côté où celui-ci est situé.

- Téléphoner en conduisant, même avec des équipements qui ne sont pas interdits par la réglementation, est dangereux. Cela augmente le risque d'accident provenant de la distraction créée par la conversation elle-même. Aussi est-il interdit de téléphoner en conduisant et l'utilisation d'un kit mains-libres ne doit pas être considéré comme une solution.

Recommandations pour une utilisation sûre et efficace (suite)

- Votre téléphone est un appareil électronique qui produit de la chaleur en fonctionnement normal. Lors d'une utilisation prolongée dans un environnement mal ventilé, le contact direct avec la peau peut provoquer une gêne ou des brûlures bénignes. Manipulez donc votre téléphone avec précaution lors de son fonctionnement ou immédiatement après utilisation.

Fonctionnement optimal du téléphone

Tous les téléphones portables peuvent provoquer des interférences pouvant affecter les performances des appareils électroniques et médicaux.

- N'utilisez pas votre téléphone à proximité d'équipements médicaux sans autorisation.

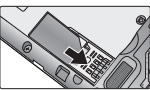



Demandez l'avis de votre médecin afin de déterminer si le fonctionnement de votre téléphone est susceptible d'interférer avec le fonctionnement de votre appareil médical.

- Les téléphones portables peuvent nuire au bon fonctionnement de certaines prothèses auditives.
- Pour les porteurs d'implants électroniques, des précautions sont à prendre: utilisez le téléphone sur le côté opposé à l'implant.
- Des interférences mineures peuvent perturber le bon fonctionnement des téléviseurs, radios, ordinateurs, etc.
- Utilisez votre téléphone dans des conditions de températures comprises entre 0 °C et 40 °C dans la mesure du possible. Exposer votre téléphone à des températures

Installation

Avant de commencer à utiliser le téléphone, vous devez installer la carte SIM et la batterie.

Installation de la carte SIM et de la batterie

- Retirez le couvercle de la batterie.
 
- Assurez-vous que la zone de contact dorée de la carte soit bien orientée vers le bas.
 
- Insérez la batterie.
 
- Insérez le couvercle de la batterie.
 

Recommandations pour une utilisation sûre et efficace (suite)

Les recommandations relatives à l'exposition aux ondes radio utilisent une unité de mesure appelée DAS (débit d'absorption spécifique). La limite DAS fixée dans les directives internationales est de 2,0 W/kg*. Lors des tests visant à déterminer le DAS, le téléphone est utilisé dans des positions de fonctionnement standard et fonctionne à son niveau de puissance certifié le plus élevé dans toutes les bandes de fréquences testées. Bien que le taux d'absorption spécifique soit déterminé sur le niveau de puissance certifié le plus élevé, le taux d'absorption spécifique réel du téléphone en fonctionnement peut être largement inférieur à la valeur maximale. Cela est dû au fait que le téléphone est conçu pour fonctionner à différents niveaux de puissance de manière à n'utiliser que la puissance dont il a besoin pour

accéder au réseau. En principe, plus vous êtes proche d'une antenne relais, plus la puissance de sortie est faible. Avant d'être commercialisé, tout modèle de téléphone doit être soumis à des tests visant à garantir sa conformité à la directive européenne R&TTE.

Cette directive impose le respect de règles strictes afin de garantir la sécurité des utilisateurs et de l'ensemble de la population, et prévenir tout risque sanitaire.

La valeur DAS la plus élevée enregistrée pour ce modèle lors des tests effectués afin de vérifier sa conformité aux normes définies pour une utilisation au niveau de l'oreille est de 0,499 W/kg.

Cet appareil est conforme aux directives en matière d'exposition aux fréquences

Recommandations pour une utilisation sûre et efficace (suite)

Entretien et réparation

AVERTISSEMENT

Utilisez uniquement des batteries, chargeurs et accessoires agréés pour ce modèle de téléphone. L'utilisation de tout autre type de batteries, de chargeurs et d'accessoires peut s'avérer dangereuse et peut annuler tout accord ou garantie applicable au téléphone.

- Ne démontez pas votre téléphone. Si une réparation s'avère nécessaire, confiez-le à un technicien qualifié.
- Les réparations couvertes par cette garantie peuvent inclure, à la discrétion de LG, des pièces ou circuits de remplacement neufs ou reconditionnés, sous réserve que leurs

fonctionnalités soient équivalentes à celles des pièces remplacées.

- Tenez votre téléphone éloigné des appareils électriques, tels que téléviseurs, postes radio et ordinateurs personnels.
- Ne placez pas votre téléphone à proximité de sources de chaleur, telles qu'un radiateur ou une cuisinière.
- Ne le faites pas tomber.
- Ne soumettez pas votre téléphone à des vibrations mécaniques ou à des chocs.
- Éteignez votre téléphone dans les zones où des règlements spéciaux l'exigent. Par exemple, n'utilisez pas votre téléphone dans les hôpitaux, car celui-ci pourrait perturber le bon fonctionnement des équipements médicaux sensibles.

Recommandations pour une utilisation sûre et efficace (suite)

extrêmement basses ou hautes peut endommager votre appareil ou provoquer des dysfonctionnements, voire le faire exploser.

Stimulateurs cardiaques

Les fabricants de stimulateurs cardiaques recommandent de maintenir une distance minimale de 15 cm entre un téléphone portable et un stimulateur cardiaque afin d'éviter toute interférence avec ce dernier. Pour ce faire, utilisez le téléphone sur l'oreille opposée à votre stimulateur cardiaque et ne le transportez pas dans une poche de chemise.

Hôpitaux

Éteignez votre appareil sans fil lorsque cela vous est demandé dans les hôpitaux, cliniques et établissements de santé ; ce type d'appareil peut en effet provoquer des interférences avec des équipements médicaux sensibles.

Sécurité au volant

Vérifiez les lois et règlements en vigueur en matière d'utilisation des téléphones portables dans la zone où vous conduisez.

- Ne tenez pas le téléphone dans votre main alors que vous conduisez.
- Concentrez toute votre attention sur la conduite.
- Utilisez un kit mains libres, si disponible.

Recommandations pour une utilisation sûre et efficace (suite)

- Si les conditions de conduite le permettent, quittez la route et garez-vous avant d'émettre ou de recevoir un appel.
- Les radiofréquences peuvent affecter certains systèmes électroniques de votre véhicule motorisé, tels que le système audio stéréo ou les équipements de sécurité.
- Lorsque votre véhicule est équipé d'un airbag, ne gênez pas son déclenchement avec un équipement sans fil portable ou fixe. Il risquerait de l'empêcher de s'ouvrir ou provoquer de graves blessures en raison de performances inadéquates.
- Lorsque vous écoutez de la musique en extérieur, veuillez vous assurer que le volume n'est pas trop élevé de façon à bien entendre ce qu'il se passe autour de vous. Ceci est particulièrement important à proximité des routes.

Recommandations pour une utilisation sûre et efficace (suite)

- Ne démontez pas et ne courtcircuitez pas la batterie.
- Les contacts métalliques de la batterie doivent toujours rester propres.
- Procédez au remplacement de la batterie lorsque celle-ci n'offre plus des performances acceptables. La batterie peut être rechargée des centaines de fois avant qu'un remplacement ne soit nécessaire.
- Rechargez la batterie en cas de non-utilisation prolongée afin d'optimiser sa durée d'utilisation.
- N'exposez pas le chargeur de la batterie au rayonnement direct du soleil. Ne l'utilisez pas non plus dans des lieux très humides, tels qu'une salle de bains.

Nuisances auditives



Afin d'éviter des dommages auditifs éventuels, ne pas écouter à un niveau sonore élevé pendant une longue durée.

Ce produit est conforme aux exigences posées par la norme EN 60950-1/A12 (tel que décrit dans les normes EN 50332-1/-2)

Afin de protéger vos capacités auditives, n'exposez pas votre ouïe à de hauts volumes sonores pendant de longues périodes. Nous vous recommandons de ne pas tenir l'appareil près de votre oreille lorsque le mode mains libres est activé. Pendant les communications ou lorsque vous écoutez de la musique, réglez le volume à un niveau raisonnable.

- Le remplacement de la batterie par un modèle inadapté risque d'entraîner une explosion de cette dernière.
- Respectez les instructions du fabricant relatives au recyclage des batteries usagées. Veuillez recycler autant que faire se peut. Ne vous en débarrassez pas avec les déchets ménagers.
- Si la batterie est hors d'usage, veuillez la rapporter au service après-vente ou au revendeur LG Electronics agréé le plus proche.
- Débranchez systématiquement le chargeur de la prise murale lorsque le chargement de la batterie est terminé pour éviter qu'il ne consomme inutilement de l'énergie.

Recommandations pour une utilisation sûre et efficace (suite)

DÉCLARATION DE CONFORMITÉ

Par la présente, **LG Electronics** déclare que le produit **LG-D213n** est conforme aux exigences fondamentales et aux autres dispositions pertinentes de la directive **1999/5/EC**. Consultez la Déclaration de conformité sur **<http://www.lg.com/global/declaration>**

Contactez notre service pour connaître les normes auxquelles ce produit est conforme.

LG Electronics Inc.
EU Representative, Krijgsman 1,
1186 DM Amstelveen, The Netherlands

Avertissement : Logiciels libres

Pour obtenir le code source correspondant sous la licence publique générale, la licence publique générale limitée, la licence publique Mozilla ou d'autres licences open source, visitez le site <http://opensource.lge.com/>

Tous les termes de la licence, ainsi que les exclusions de responsabilité et les avertissements sont disponibles au téléchargement avec le code source.

Recommandations pour une utilisation sûre et efficace (suite)

- Lorsque vous utilisez le kit main libre, baissez le volume si vous ne pouvez pas entendre les gens parler autour de vous ou si la personne à côté de vous peut entendre ce que vous écoutez.

REMARQUE : Un volume sonore trop élevé provenant des vos écouteurs (oreillettes, casques) pourrait entraîner d'éventuels dommages auditifs.

Parties en verre

Certaines parties de votre téléphone portable sont en verre. Ce verre pourrait se briser en cas de chute sur une surface dure ou d'impact considérable. Le cas échéant, évitez de toucher ou de retirer le verre brisé. N'utilisez plus votre

téléphone portable jusqu'à ce que ce verre soit remplacé par un fournisseur de service agréé.

Zone de déminage

N'utilisez pas votre téléphone lorsque des opérations de dynamitage sont en cours. Respectez les restrictions, les règlements et les lois en vigueur.

Zones à atmosphère explosive

- N'utilisez pas votre téléphone dans une station-service.
- N'utilisez pas votre téléphone à proximité de carburant ou de produits chimiques.
- Ne transportez pas et ne stockez pas de produits dangereux, de liquides ou de gaz inflammables dans le même compartiment

Recommandations pour une utilisation sûre et efficace (suite)

- La durée de vie réelle de la batterie dépend de la configuration du réseau, des paramètres du produit, de l'utilisation, de la batterie et des conditions extérieures.
- Tenez la batterie hors de portée des animaux et de leurs crocs ou griffes, ainsi que des objets pointus en général. Le non-respect de cette consigne peut entraîner un incendie.

Conditions d'utilisation pour réduire le niveau d'exposition du consommateur aux rayonnements

- Téléphonez dans de bonnes conditions de réception pour diminuer la quantité de rayonnements. Pour ce faire, évitez de téléphoner dans les parking souterrains, lors de déplacements en train ou en voiture.

- Téléphonez quand le téléphone capte au mieux (affichage d'un maximum de barrettes de réception de réseau).
- Utilisez un kit main libre tout en veillant à éloigner le téléphone du ventre pour les femmes enceintes et des parties génitales pour les adolescents.

Précautions d'usage préconisées par LG Electronics

- Évitez de téléphoner dans les parking souterrains, les ascenseurs, lors de déplacements en train, en voiture ou dans un secteur mal couvert par le réseau.
- Les personnes porteuses d'implants électroniques (stimulateurs cardiaques...) doivent conserver une distance de 15

Recommandations pour une utilisation sûre et efficace (suite)

REMARQUE :

- Les illustrations apparaissant dans ce manuel peuvent différer de celles de votre téléphone.
- Utilisez toujours des accessoires d'origine LG. Le non-respect de cette recommandation risque d'entraîner l'annulation de votre garantie.
- Les accessoires disponibles peuvent varier en fonction de votre région, de votre pays ou de votre fournisseur.
- Certaines fonctions et certains services peuvent varier selon la région, le téléphone, le fournisseur et la version du logiciel.

- Toutes les informations fournies dans ce document peuvent faire l'objet de modifications sans préavis.

Recommandations pour une utilisation sûre et efficace (suite)

de votre voiture que votre téléphone portable et ses accessoires.

Dans un avion

Les appareils sans fil peuvent générer des interférences dans les avions.

- Éteignez votre téléphone avant d'embarquer dans un avion.
- Ne l'utilisez pas au sol sans autorisation de l'équipage.

Enfants

Conservez votre téléphone dans un endroit sûr, hors de la portée des jeunes enfants. Votre téléphone comprend des petites pièces qui peuvent présenter un risque de suffocation.

Recommandations pour une utilisation sûre et efficace (suite)

centimètres entre le mobile et l'implant et ne l'utiliser que du côté opposé au côté où celui-ci est situé.

- Utilisez un kit piéton (oreillettes) le plus souvent possible, notamment en cas d'usage fréquent ou prolongé du téléphone mobile.
- Éloignez votre téléphone mobile du ventre chez les femmes enceintes ou du bas du ventre chez les enfants et adolescents.



Recyclage de votre ancien téléphone

- Les éléments électriques et électroniques doivent être jetés séparément, dans les vide-ordures prévus à cet effet par votre municipalité ou être rapportés dans un magasin de téléphonie mobile.
- Le recyclage de votre téléphone dans une poubelle appropriée ou dans un magasin de téléphonie mobile aidera à réduire les risques pour l'environnement et votre santé.
- Pour plus d'informations concernant l'élimination de votre ancien appareil, veuillez contacter votre mairie, le service des ordures ménagères ou encore le magasin où vous avez acheté ce produit.



Recyclage des batteries/accumulateurs usagés

- Ce symbole peut être associé aux symboles chimiques du mercure (Hg), du cadmium (Cd) ou du plomb (Pb) si la batterie contient plus de 0,0005 % de mercure, 0,002 % de cadmium ou 0,004 % de plomb.
- Les batteries/accumulateurs doivent être jetés séparément, dans les déchetteries prévues à cet effet par votre municipalité ou être rapportés dans un magasin de téléphonie mobile.
- La mise au rebut de vos batteries/accumulateurs dans une poubelle appropriée ou dans un magasin de téléphonie mobile aidera à réduire les risques pour l'environnement et votre santé.
- Pour plus d'informations concernant le recyclage de vos batteries/accumulateurs, veuillez contacter votre mairie, le service des ordures ménagères ou encore le magasin où vous avez acheté ce produit.

LG Electronics France

Service clients
Paris Nord II, 117 avenue des Nations,
BP 59372 Villepinte, 95942 Roissy CDG cedex



Les heures d'ouverture : du lundi au vendredi de 9h à 17h sauf jours fériés
www.lg.com/fr