

⊕ : В зависимости от модели / Залежно від моделі / Үлгіге байланысты



Русский

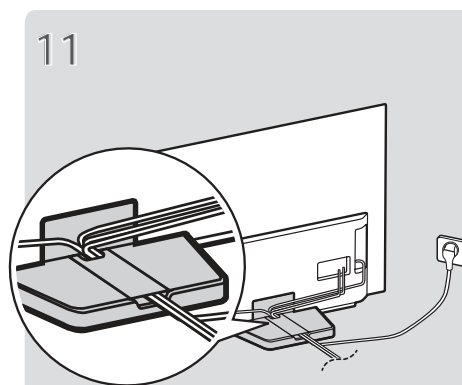
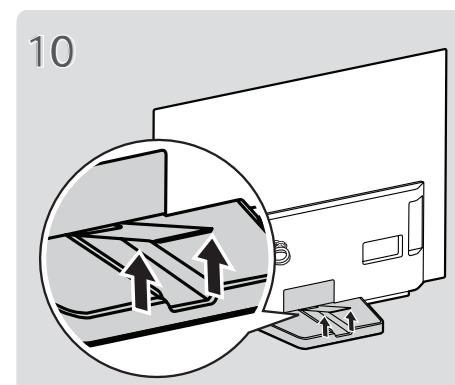
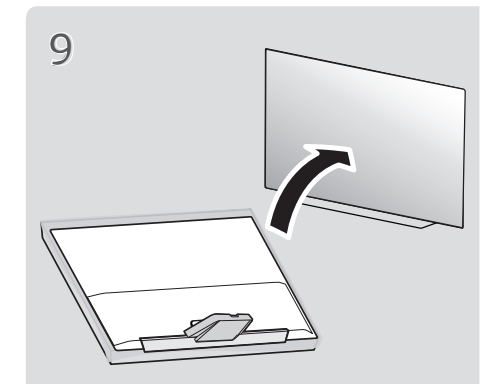
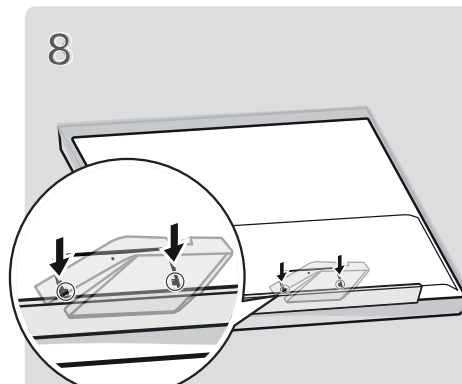
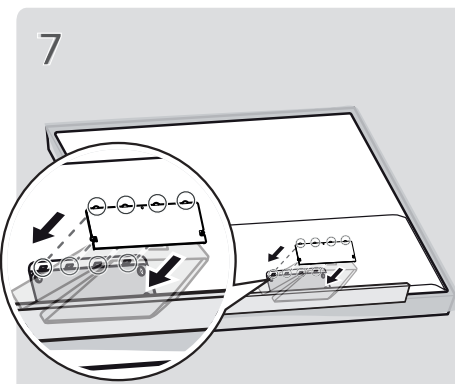
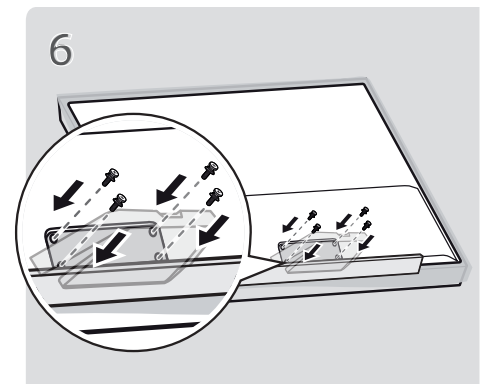
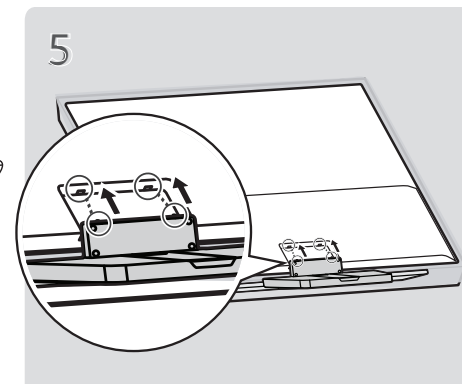
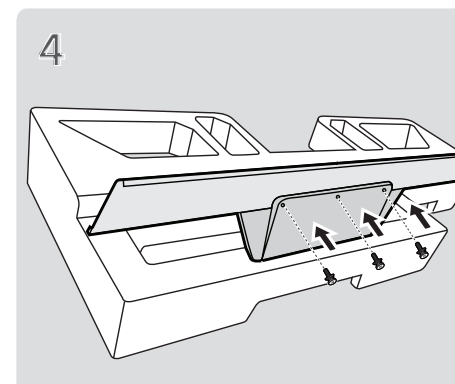
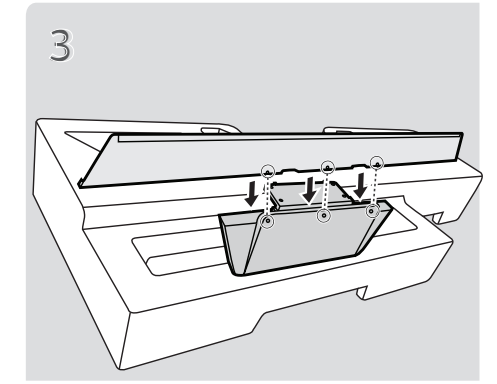
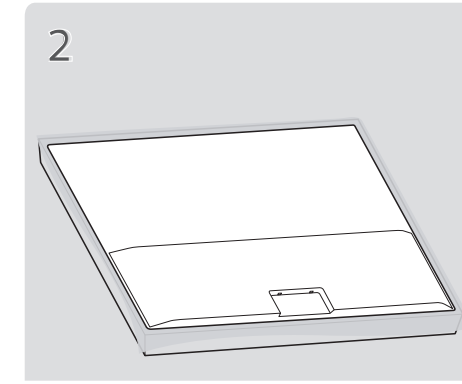
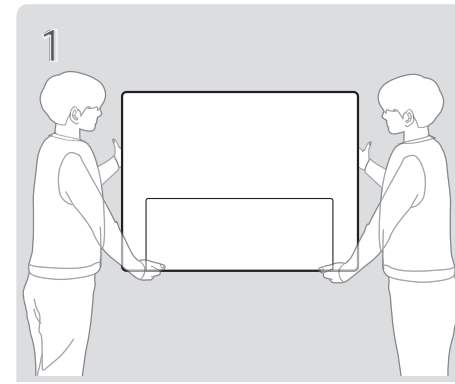
- Прочтите **Руководство по технике безопасности**.
- Требования параметров электропитания указаны на информационном лейбле на задней крышке изделия.

Українська

- Прочитайте **"Правила безпеки та довідкова інформація"**.
- Відомості щодо подачі живлення і споживання електроенергії дивіться на наліпці на виробі.

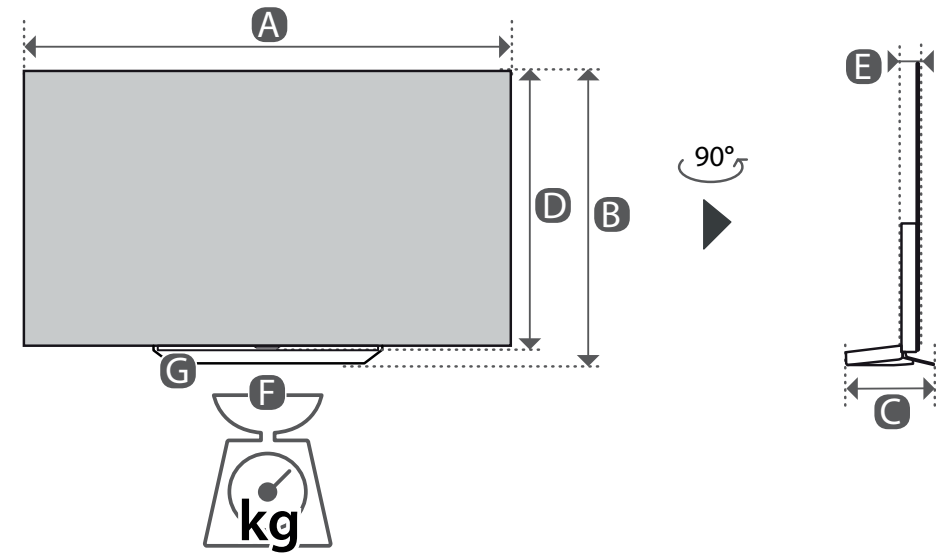
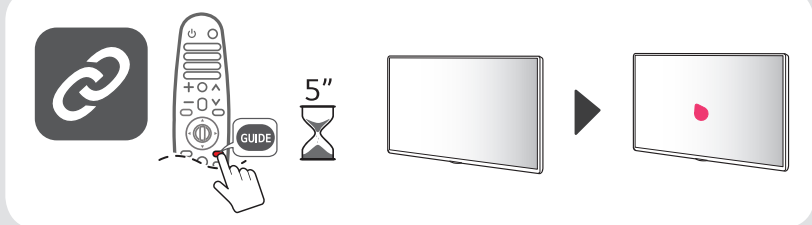
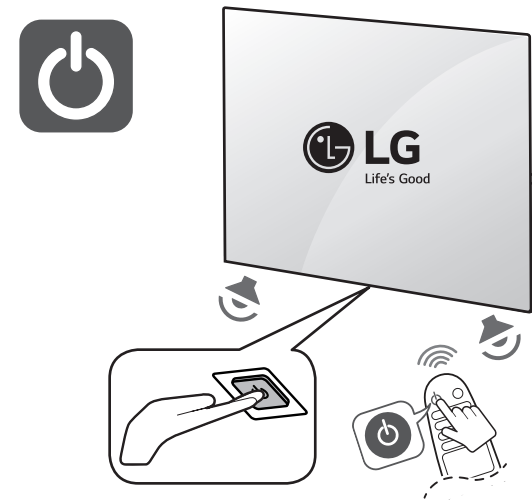
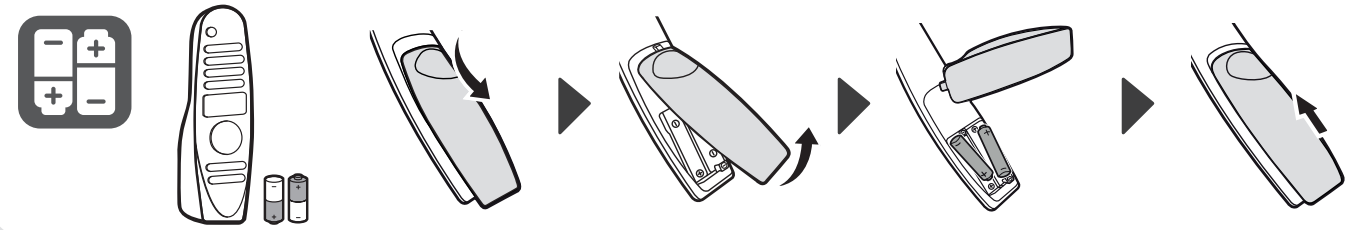
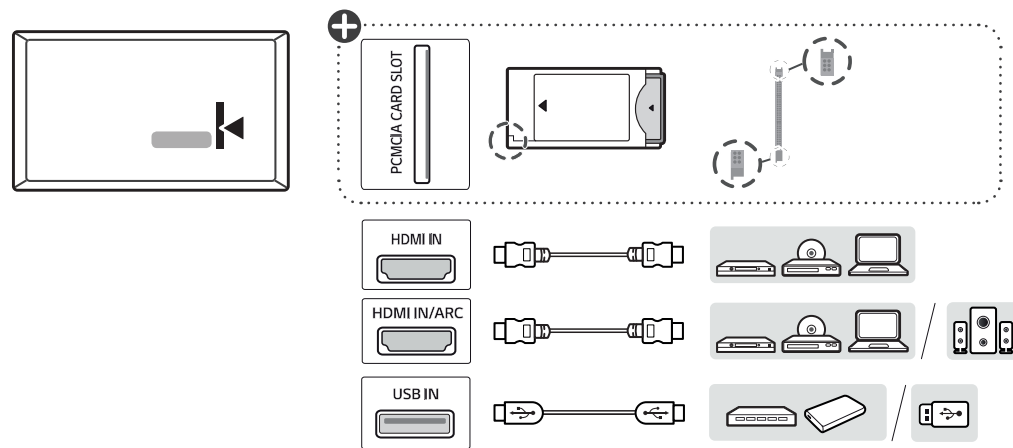
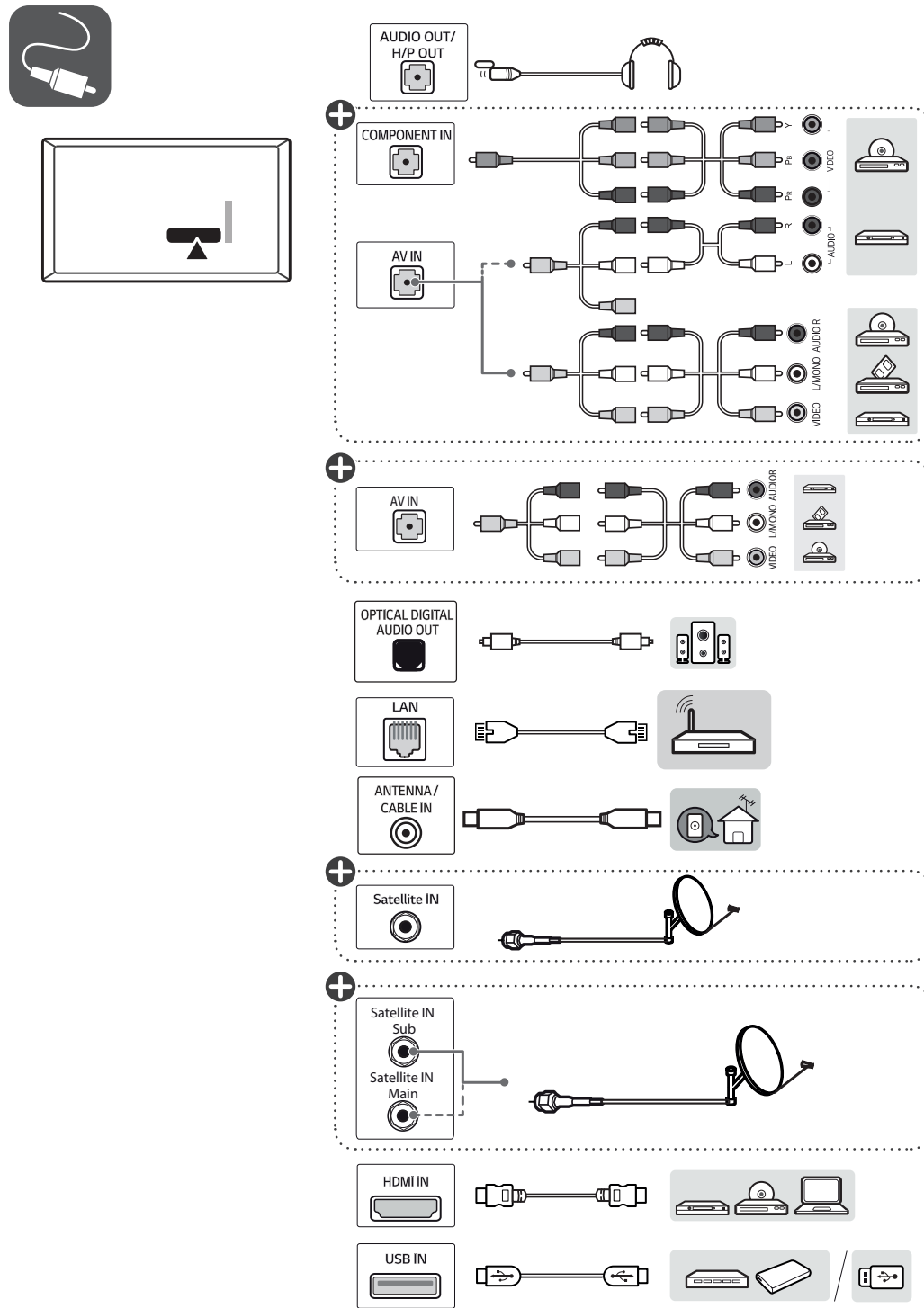
Қазақша

- **Қауіпсіздік нұсқаулығын** оқыңыз.
- Электр энергия және тұтыну параметр мәліметтерін өнімдегі жапсырмадан қараңыз.



⊕ : В зависимости от модели / Залежно від моделі / Үлгіге байланысты





	A	B	C	D	E	F	F - G
	(mm)					(kg)	
OLED55C9PLA OLED55C97LA	1228	738	251	706	46.9	23.0	18.9
OLED65C9PLA OLED65C97LA	1449	862	251	830	46.9	33.9	25.2
Требования к электропитанию Вимоги до електроживлення Электротүтыну шарттары			AC 100-240 V ~ 50 / 60 Hz				