

English

- Read **Safety and Reference**.
- For the power supply and power consumption, refer to the label attached to the product.

Русский

- Прочтите **Руководство по технике безопасности**.
- Требования параметров электропитания указаны на информационном лейбле на задней крышке изделия.

Українська

- Прочитайте **"Правила безпеки та довідкова інформація"**.
- Відомості щодо подачі живлення і споживання електроенергії дивіться на наліпці на виробі.

Қазақша

- **Қауіпсіздік нұсқаулығын** оқыңыз.
- Электр энергия және тұтыну параметр мәліметтерін өнімдегі жапсырмадан қараңыз.

O'zbekcha

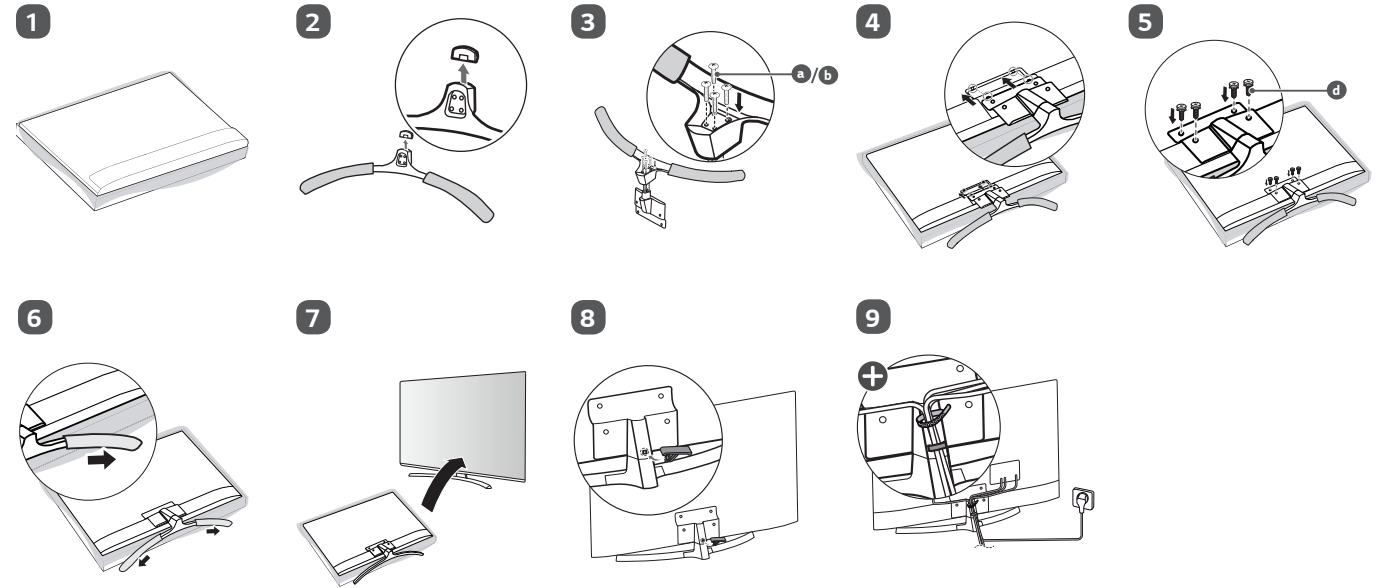
- **Xavfsizlik bo'yicha ko'rsatmalar va havolalar** o'qib chiqing.
- Quvvat ta'minoti va quvvat iste'moli uchun mahsulotga yopishtirilgan yorliqqa qarang.

Монгол

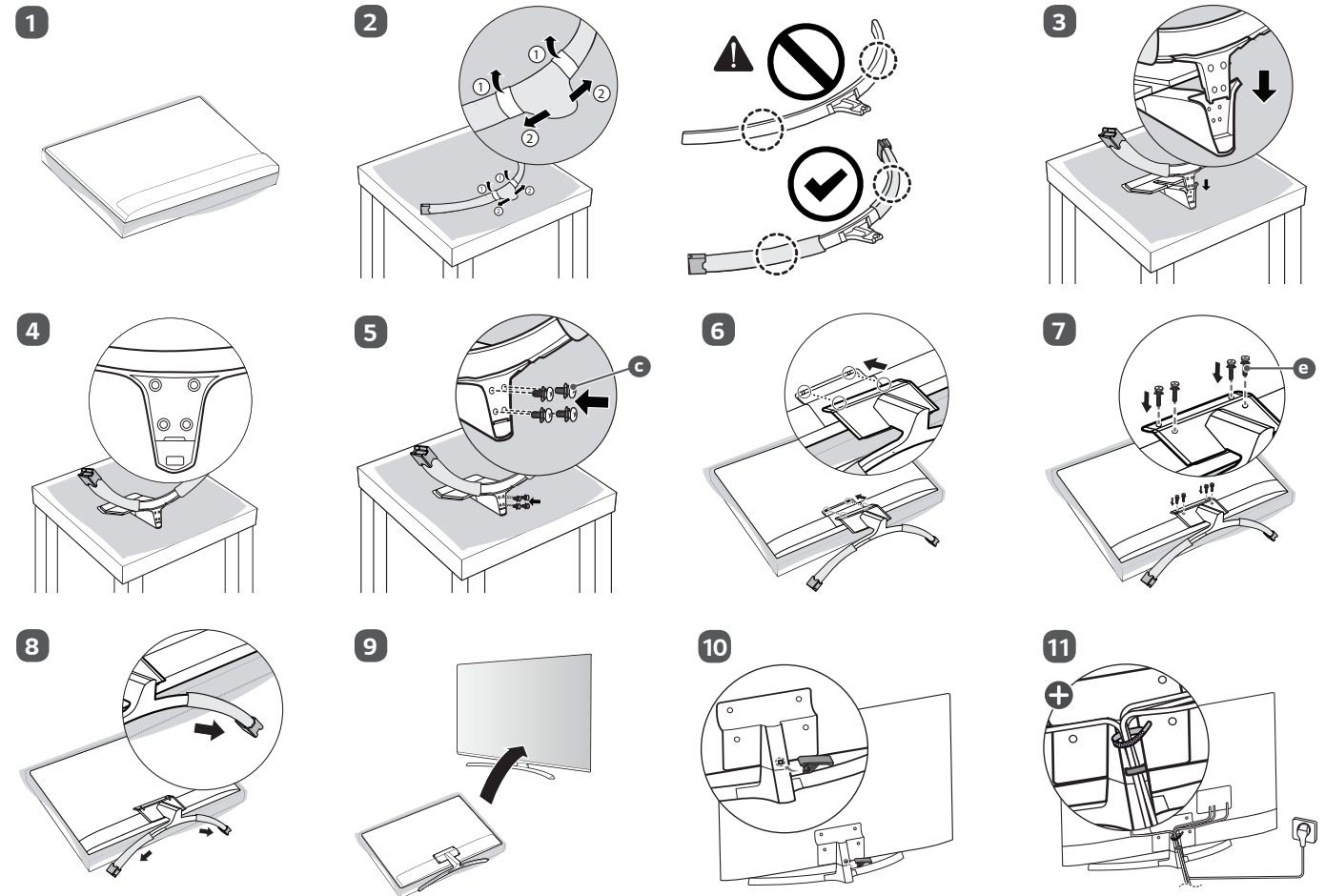
- **Аюулгүй ажиллагааны зааварчилгаа** унш.
- Тэжээл, цахилгаан зарцуулалтын талаарх мэдээллийг бүтээгдэхүүний шошгоос харна уу.



49/55/65UK75*, 49/55/65SK81*

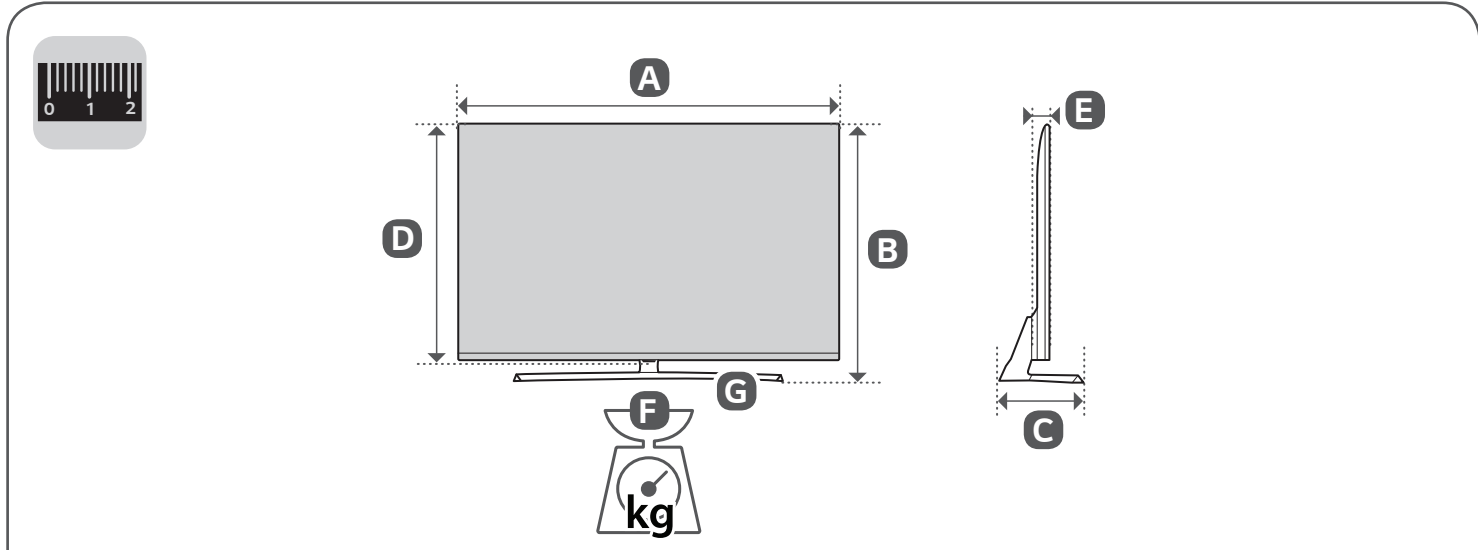
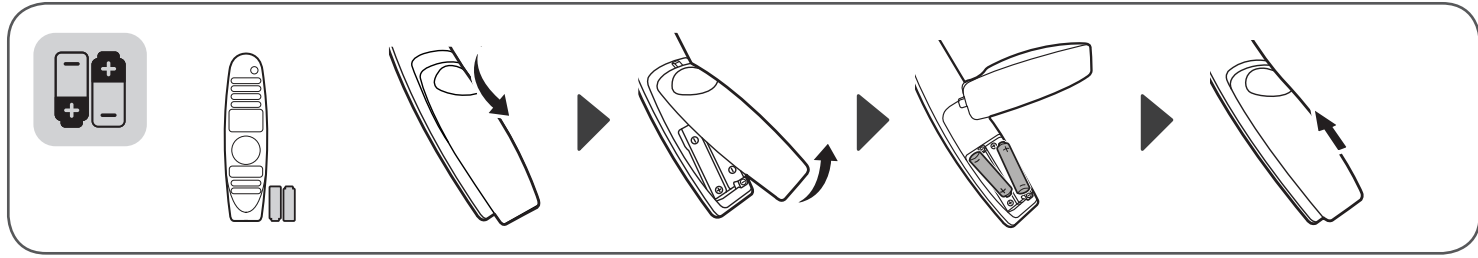
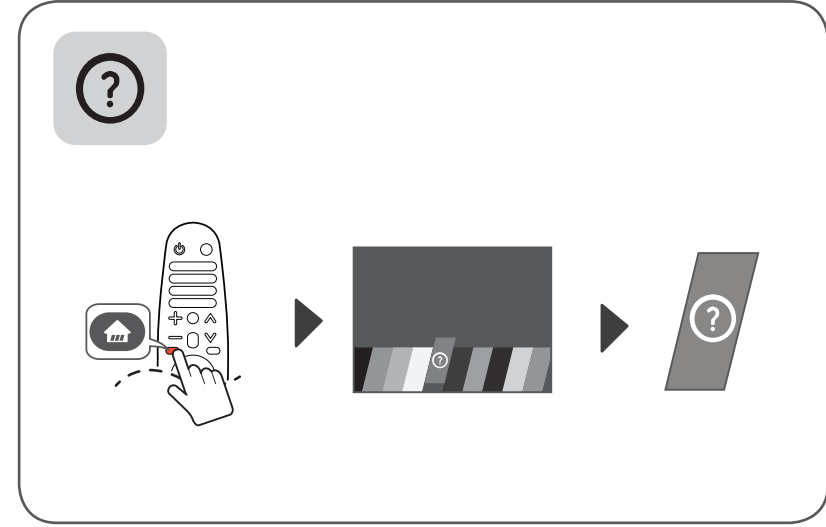
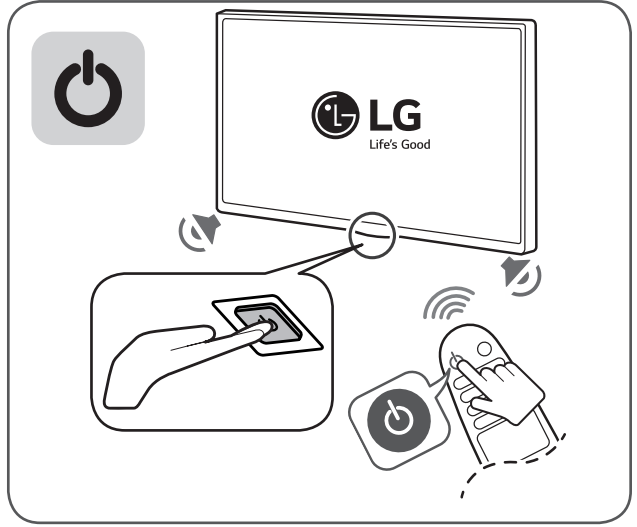
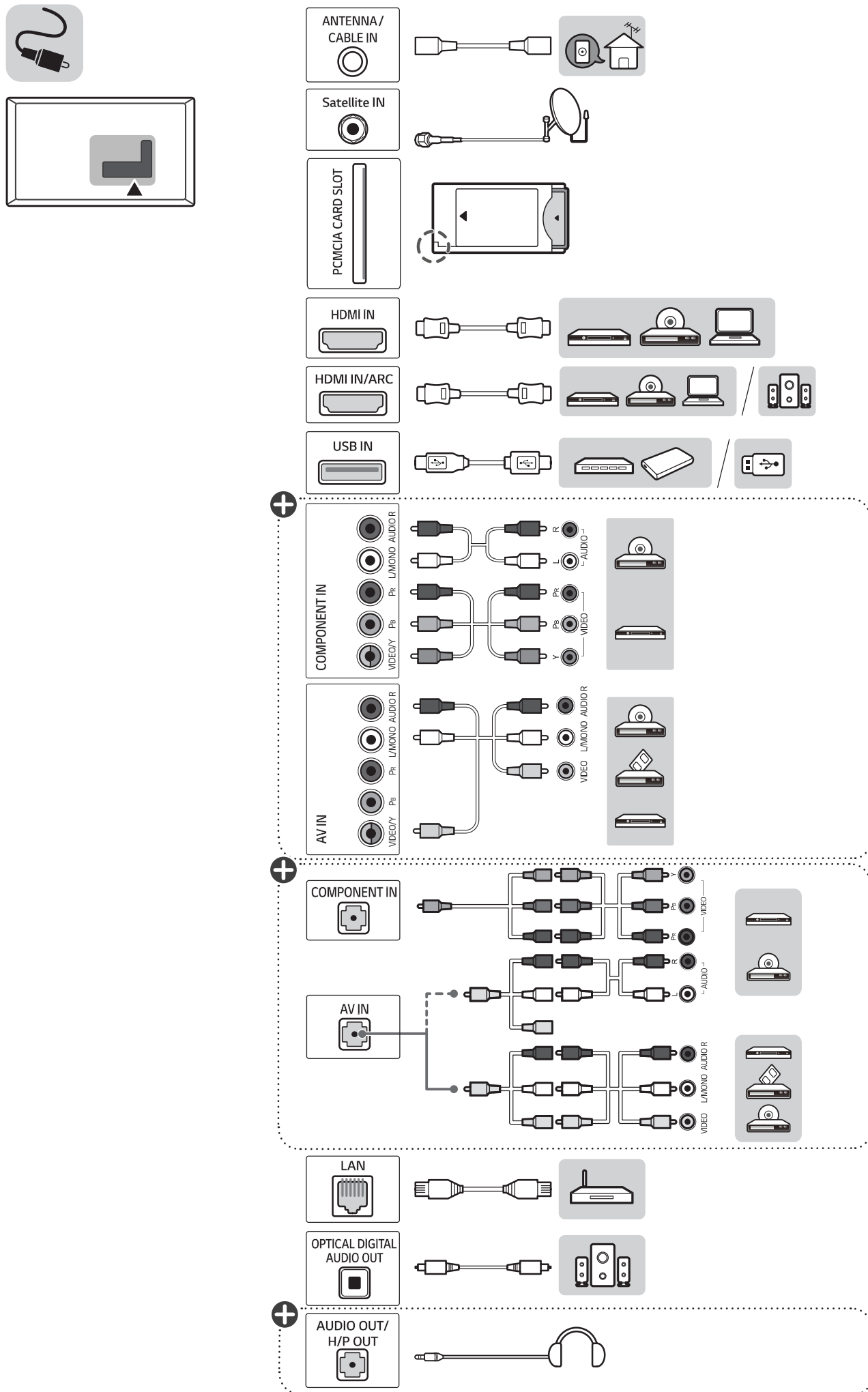


75SK81*



⊕ : Depending on model / В зависимости от модели / Залежно від моделі / Үлгіге байланысты / Rusumiga qarab / Загвараас хамаарна





	A	B	C	D	E	F	F-G
	(mm)				(kg)		
49SK8100PLA 49SK8100LLA 49UK7550PLA 49UK7550LLA 49UK7550MLA	1102	717	248.4	644	63.3	14.5	13.0
49UK7500PLC	1102	703	259	644	63.3	14.5	13.0
55SK8100PLA 55SK8100LLA 55UK7550PLA 55UK7550LLA 55UK7550MLA	1237	794	248.4	721	63.3	17.6	16.1
55UK7500PLC	1237	779	259	720.9	63.3	17.6	16.1
65SK8100PLA 65SK8100LLA 65UK7550PLA 65UK7550LLA 65UK7550MLA	1456	916	318.5	844	63.9	26.2	24.5
75SK8100PLA	1681	1044	350.3	973	65.2	41.4	38.8
Power requirement				AC 100-240 V ~ 50 / 60 Hz			