



MANUEL D'UTILISATION

MONITEUR ACL À DEL

(Moniteur à DEL*)

* Les moniteurs à DEL de LG sont des moniteurs ACL avec rétroéclairage à DEL.
Veuillez lire ce manuel attentivement avant d'utiliser l'appareil et conservez-le
pour pouvoir vous y reporter ultérieurement.

34WL750

www.lg.com

Copyright © 2019 LG Electronics Inc. Tous droits réservés.

TABLE DES MATIÈRES

LICENCE	2
ASSEMBLAGE ET PRÉPARATION	3
UTILISATION DU MONITEUR.....	8
PARAMÈTRES D'UTILISATEUR	10
DÉPANNAGE	20
CARACTÉRISTIQUES DU PRODUIT	22

LICENCE

Chaque modèle dispose de licences différentes. Consultez le site www.lg.com pour en savoir plus sur les licences.



Les termes HDMI et HDMI High-Definition Multimedia Interface, de même que le logo HDMI sont des marques commerciales ou des marques déposées de HDMI Licensing Administrator, Inc. aux États-Unis et dans d'autres pays.



VESA, le logo VESA, le logo DisplayPort Compliance et le logo DisplayPort Compliance pour les sources Dual-mode sont des marques déposées de Video Electronics Standards Association.

ASSEMBLAGE ET PRÉPARATION

MISES EN GARDE

- Veillez à toujours utiliser des composants de LG afin d'assurer la sécurité et les performances de l'appareil.
- La garantie du produit ne couvre pas les dommages ou les blessures causés par l'utilisation de composants contrefaits.
- Nous vous recommandons d'utiliser les composants fournis.
- Si vous utilisez des câbles génériques non certifiés par LG, l'écran risque de ne rien afficher ou il pourrait y avoir du bruit dans l'image.
- Les illustrations de ce document représentent les procédures standards; elles peuvent donc différer de votre produit.
- Veillez à ne pas appliquer de substances étrangères (huiles, lubrifiants, etc.) sur les vis lors de l'assemblage du produit. (Vous pourriez endommager le produit.)
- Évitez de trop serrer les vis. Vous risqueriez d'endommager le moniteur. Les dommages provoqués de cette manière ne sont pas couverts par la garantie du produit.
- Ne portez jamais le moniteur à l'envers en le tenant uniquement par la base du support. Cela pourrait provoquer la chute du moniteur et entraîner des blessures.
- Lorsque vous soulevez ou déplacez le moniteur, ne touchez pas à l'écran. Toute pression exercée sur l'écran du moniteur pourrait l'endommager.
- Pour le dessin d'onde sur l'apparence, contrairement à la méthode générale de revêtement, il est appliqué à l'ajout d'un matériau scintillant dans la matière première. Par conséquent, il se caractérise par son apparence de non décollée et la bonne durabilité. Veuillez utiliser ce produit sans souci car il n'y a aucun de problème pendant le cycle de vie.

REMARQUES

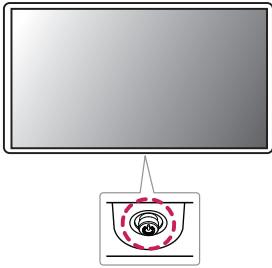
- Les composants peuvent différer de l'illustration.
- Les renseignements et caractéristiques contenus dans ce manuel peuvent être modifiés sans préavis, dans le but d'améliorer les performances de l'appareil.
- Pour l'achat d'accessoires en option, adressez-vous à un magasin de produits électroniques, rendez-vous sur un site d'achat en ligne ou contactez le détaillant auprès duquel vous avez acheté cet appareil.
- Le cordon d'alimentation fourni peut différer selon les régions.

Pilotes et logiciels pris en charge

Vous pouvez télécharger et installer la dernière version à partir du site de LGE (www.lg.com).

Pilotes et logiciels	Priorité d'installation
Pilote du moniteur	Recommandé
OnScreen Control	Recommandé
Dual Controller	Facultatif

Description du produit et des boutons



Comment utiliser le bouton multidirectionnel

Vous pouvez facilement contrôler les fonctions du moniteur en appuyant sur le bouton multidirectionnel ou en le déplaçant vers la gauche/la droite/le haut/le bas avec le doigt.

Fonctions de base

		Marche	Appuyez une fois sur le bouton multidirectionnel pour allumer le moniteur.
		Arrêt	Maintenez le bouton multidirectionnel enfoncé une fois durant plus de cinq secondes pour éteindre le moniteur.
		Contrôle du volume	Vous pouvez régler le volume en déplaçant le bouton multidirectionnel vers la gauche/droite.

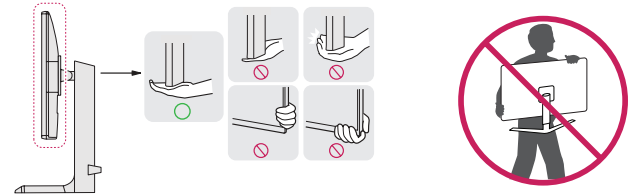
REMARQUE

- Le bouton multidirectionnel se trouve en bas du moniteur.

Déplacement et soulèvement du moniteur

Si vous souhaitez déplacer ou soulever le moniteur, suivez ces instructions pour éviter de le rayer ou de l'endommager et pour assurer un déplacement en toute sécurité, quelle que soit sa forme ou sa taille.

- Il est recommandé de placer le moniteur dans sa boîte ou son emballage d'origine avant de tenter de le déplacer.
- Avant de déplacer ou de soulever le moniteur, débranchez le cordon d'alimentation et tous les autres câbles.
- Maintenez fermement la partie inférieure et le côté du cadre du moniteur. Ne tenez pas le panneau directement.
- Lorsque vous manipulez le moniteur, tenez-le de façon à ce que l'écran ne soit pas contre vous pour éviter de l'égratigner.
- Lorsque vous transportez le moniteur, ne l'exposez pas à des secousses ou à des vibrations excessives.
- Lorsque vous déplacez le moniteur, maintenez-le à la verticale, ne le tournez jamais latéralement et ne l'inclinez pas sur le côté.

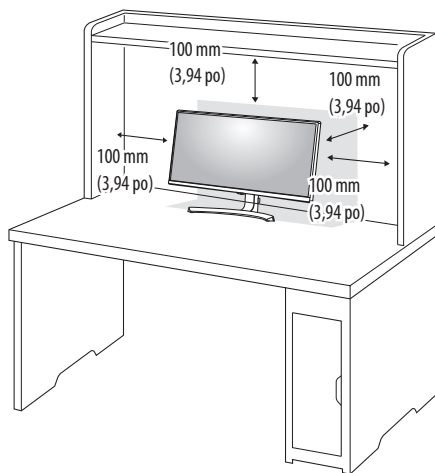


⚠ MISES EN GARDE

- Évitez autant que possible de toucher l'écran du moniteur.
 - Vous risqueriez d'endommager l'écran ou certains pixels qui permettent de composer l'image.
- Si vous utilisez le panneau du moniteur sans la base du support, le bouton multidirectionnel pourrait rendre le moniteur instable ou le faire tomber, ce qui pourrait endommager le moniteur ou vous blesser. Cela pourrait également entraîner des dysfonctionnements du bouton multidirectionnel.

Installation sur un bureau

- Soulevez le moniteur et placez-le sur le bureau en position verticale. Laissez une distance d'au moins 100 mm (3,94 po) entre le moniteur et le mur pour assurer une ventilation adéquate.

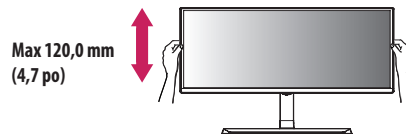


⚠ MISES EN GARDE

- Débranchez toujours le cordon d'alimentation avant de déplacer ou d'installer le moniteur. Le non-respect de cette consigne peut provoquer une décharge électrique.
- Assurez-vous d'utiliser le cordon d'alimentation fourni avec l'appareil et de le brancher dans une prise murale mise à la terre.
- Si vous avez besoin d'un nouveau cordon d'alimentation, contactez votre détaillant local ou le distributeur le plus proche.

Réglage de la hauteur du support

- 1 Placez le moniteur monté sur la base du support en position verticale.
- 2 Tenez fermement le moniteur à deux mains par souci de sécurité.



⚠ AVERTISSEMENT

- Lorsque vous ajustez la hauteur de l'écran, ne posez pas les mains sur le corps du support pour éviter des blessures aux doigts.

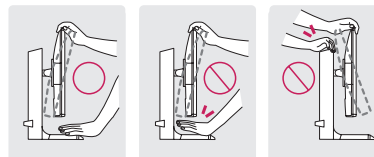
Réglage de l'inclinaison

- 1 Placez le moniteur monté sur la base du support en position verticale.
- 2 Modifiez l'inclinaison de l'écran.

L'inclinaison de l'écran peut être modifiée de -5° à 20° vers l'avant ou l'arrière pour bénéficier d'un confort visuel optimal.

⚠ AVERTISSEMENTS

- Afin d'éviter toute blessure aux doigts lorsque vous ajustez l'écran, ne tenez pas la partie inférieure du cadre du moniteur, tel qu'il est illustré ci-dessous.
- Veillez à ne pas poser les doigts ou à ne pas les appuyer sur la surface de l'écran lorsque vous modifiez l'inclinaison du moniteur.

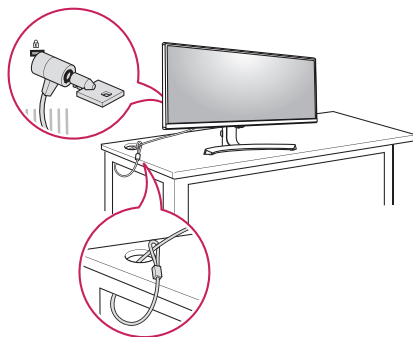


Utilisation du verrou Kensington

Le connecteur du système de sécurité Kensington est situé dans la partie inférieure du moniteur.

Pour plus d'informations sur l'installation et l'utilisation de ce système de sécurité, consultez le manuel d'utilisation du verrou Kensington ou rendez-vous sur le site Web <http://www.kensington.com>.

Reliez votre moniteur à un bureau à l'aide du câble du système de sécurité Kensington.



! REMARQUE

- Le système de sécurité Kensington est offert en option. Les accessoires en option sont offerts dans la plupart des magasins de produits électroniques.

Installation du support mural

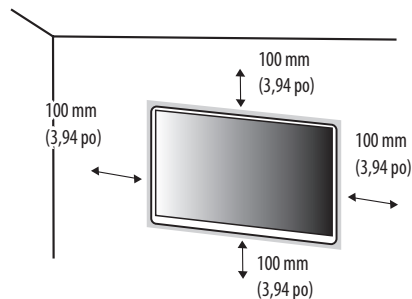
Ce moniteur présente les caractéristiques nécessaires pour l'ajout d'un support mural ou d'autres périphériques compatibles.

! REMARQUES

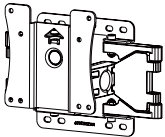
- Le support mural est vendu séparément.
- Pour plus d'informations sur l'installation, consultez le guide d'installation du support mural.
- Veillez à ne pas exercer une pression excessive lors du montage du support mural, cela pourrait endommager l'écran du moniteur.
- Avant d'installer le moniteur sur un support mural, retirez la base en suivant les étapes d'installation dans l'ordre inverse.

Installation au mur

Installez le moniteur à une distance d'au moins 100 mm (3,94 po) du mur et laissez environ 100 mm (3,94 po) d'espace de chaque côté du moniteur pour garantir une ventilation correcte. Pour obtenir des instructions d'installation détaillées, demandez conseil à votre détaillant local. Si vous souhaitez installer un support mural pivotant, consultez le manuel qui s'y rapporte.



Pour installer le moniteur à un mur, fixez un support de fixation murale (offert en option) à l'arrière du moniteur. Assurez-vous que le support mural est correctement fixé au moniteur et au mur.

Support de fixation murale (mm)	100 x 100
Vis standard	M4 x L10
Nombre de vis	4
Plaque de fixation murale (en option)	LSW 149 

! REMARQUES

- Une vis non conforme à la norme VESA peut endommager le produit et provoquer la chute du moniteur. LG Electronics n'est pas responsable des accidents liés à l'utilisation de vis non standards.
- Le kit d'installation du support mural contient le guide d'installation ainsi que tous les éléments nécessaires.
- Le support mural est offert en option. Pour vous procurer des accessoires en option, communiquez avec votre détaillant.
- La longueur des vis peut varier en fonction du support mural. L'utilisation de vis plus longues que la norme pourrait endommager l'intérieur de l'appareil.
- Pour plus d'informations, consultez le manuel d'utilisation du support de fixation murale.

⚠ MISES EN GARDE

- Débranchez toujours le cordon d'alimentation avant de déplacer ou d'installer le moniteur, pour éviter tout risque de décharge électrique.
- L'installation du moniteur au plafond ou sur un mur incliné pourrait le faire tomber et provoquer des blessures. Utilisez un support mural agréé par LG et contactez votre détaillant local ou une personne qualifiée.
- Évitez de trop serrer les vis. Vous risqueriez d'endommager le moniteur. Les dommages provoqués de cette manière ne sont pas couverts par la garantie du produit.
- Utilisez un support mural et des vis conformes aux normes VESA. Les dommages résultant de l'utilisation ou de la mauvaise utilisation de composants non appropriés ne sont pas couverts par la garantie du produit.
- Mesurée depuis l'arrière du moniteur, la longueur des vis ne doit pas excéder 8 mm (0,3 po).

UTILISATION DU MONITEUR

- Les illustrations présentées dans ce manuel peuvent différer de votre produit. Appuyez sur le bouton multidirectionnel, allez dans Paramètres → Source d'entrée, puis sélectionnez l'option d'entrée.

MISES EN GARDE

- N'appuyez pas sur l'écran de façon prolongée. Cela pourrait entraîner une distorsion de l'image.
- Évitez d'afficher une image fixe à l'écran pendant une période prolongée. Cela risque de provoquer une image rémanente. Configurez si possible un écran de veille d'ordinateur.
- Branchez le cordon d'alimentation à une barre multiprise (3 fiches) mise à la terre ou à une prise murale mise à la terre.
- Si vous allumez le moniteur dans une pièce à basse température, un scintillement peut se produire. Ce phénomène est tout à fait normal.
- Des points rouges, verts ou bleus peuvent apparaître sur l'écran. Ce phénomène est tout à fait normal.

Connexion à un PC

- Ce moniteur est compatible avec la fonction Plug and Play*.

* Plug and Play : Fonction permettant d'ajouter un périphérique à un ordinateur sans devoir procéder à une reconfiguration ou à une installation manuelle des pilotes.

Connexion HDMI

Permet de transmettre les signaux vidéo et audio numériques de votre ordinateur au moniteur.

MISES EN GARDE

- L'utilisation d'un câble DVI à HDMI/DP (DisplayPort) à HDMI peut présenter des problèmes de compatibilité.
- Utilisez un câble certifié sur lequel est apposé le logo HDMI. Si vous utilisez un câble non certifié HDMI, l'écran peut ne pas s'afficher ou une erreur de connexion peut survenir.
- Types de câbles HDMI recommandés
 - Câble HDMI^{MD/MC} haute vitesse
 - Câble HDMI^{MD/MC} haute vitesse avec Ethernet

Connexion DisplayPort

Permet de transmettre les signaux vidéo et audio numériques de votre ordinateur au moniteur.

REMARQUES

- Il se peut qu'il n'y ait aucune sortie vidéo ou audio selon la version DP (DisplayPort) de votre PC.
- Assurez-vous d'utiliser le câble DisplayPort fourni avec le produit. Le non-respect de cette consigne peut entraîner un dysfonctionnement du périphérique.
- Si vous utilisez une carte graphique munie d'une sortie Mini DisplayPort, utilisez un câble Mini DP vers DP (Mini DisplayPort vers DisplayPort) compatible avec les sorties DisplayPort 1.4. (Vendu séparément)

Connexion aux périphériques AV

Connexion HDMI

La connexion HDMI permet de transmettre des signaux numériques audio et vidéo de votre périphérique AV vers votre moniteur.

! REMARQUES

- L'utilisation d'un câble DVI à HDMI/DP (DisplayPort) à HDMI peut présenter des problèmes de compatibilité.
- Utilisez un câble certifié sur lequel est apposé le logo HDMI. Si vous utilisez un câble non certifié HDMI, l'écran peut ne pas s'afficher ou une erreur de connexion peut survenir.
- Types de câbles HDMI recommandés
 - Câble HDMI^{MD/HC} haute vitesse
 - Câble HDMI^{MD/HC} haute vitesse avec Ethernet

Connexion aux périphériques

Connexion d'un casque d'écoute

Connectez les périphériques au moniteur dans le port pour casque d'écoute.

! REMARQUES

- Les périphériques sont vendus séparément.
- Selon les paramètres audio de l'ordinateur et du périphérique externe, les fonctionnalités du casque et des haut-parleurs peuvent être limitées.
- L'utilisation de prises d'écouteurs angulaires peut provoquer des problèmes lors de la connexion d'un autre périphérique externe au moniteur. Il est donc conseillé d'utiliser des prises d'écouteurs droites.



Prise angulaire



Prise droite
(recommandé)

PARAMÈTRES D'UTILISATEUR

! REMARQUE

- L'affichage à l'écran de votre moniteur peut différer légèrement des illustrations dans ce manuel.

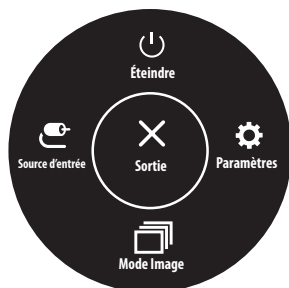
Activation du menu principal



- 1 Appuyez sur le bouton multidirectionnel en bas du moniteur.
- 2 Déplacez le bouton multidirectionnel vers le haut/bas et vers la gauche/droite pour régler les options.
- 3 Appuyez une nouvelle fois sur le bouton multidirectionnel pour sortir du menu principal.

Bouton	État du menu	Description
	Menu principal désactivé	Permet d'activer le menu principal.
	Menu principal activé	Permet de sortir du menu principal. (Maintenez le bouton enfoncé pendant plus de cinq secondes pour éteindre le moniteur. Vous pouvez éteindre le moniteur de cette façon à n'importe quel moment, même lorsque l'affichage écran est activé.)
	◀ Menu principal désactivé	Règle le niveau du volume du moniteur.
	◀ Menu principal activé	Permet d'accéder à la fonction de Source d'entrée.
	▶ Menu principal désactivé	Règle le niveau du volume du moniteur.
	▶ Menu principal activé	Accède à l'option Paramètres.
	▲ Menu principal désactivé	Affiche de l'information sur l'entrée actuelle.
	▲ Menu principal activé	Permet d'éteindre le moniteur.
	▼ Menu principal désactivé	Affiche de l'information sur l'entrée actuelle.
	▼ Menu principal activé	Permet d'accéder à l'option Mode Image.

Fonctions du menu principal



Menu principal	Description
Source d'entrée	Règle le mode d'entrée.
Éteindre	Permet d'éteindre le moniteur.
Paramètres	Permet de configurer les paramètres de l'écran.
Mode Image	Configure le mode image.
Sortie	Permet de sortir du menu principal.

Paramètres du menu

- 1 Pour consulter le menu à l'écran, appuyez sur le bouton multidirectionnel au bas du moniteur, puis entrez dans les Paramètres.
- 2 Déplacez le bouton multidirectionnel vers le haut/bas et vers la gauche/droite pour régler les options.
- 3 Pour retourner au menu supérieur ou régler d'autres éléments du menu, déplacez le bouton multidirectionnel vers ◀ ou appuyez sur (⏪).
- 4 Si vous souhaitez sortir du menu OSD, déplacez le bouton multidirectionnel vers ◀ jusqu'à ce que vous soyez sorti.



Configuration Rapide



Source d'entrée



Image



Général

! REMARQUES

- : Marche
- : Arrêt

Configuration Rapide

Paramètres > Configuration Rapide	Description	
Luminosité	Permet de régler le contraste et la luminosité de l'écran.	
Contraste		
Volume	Permet de régler le niveau du volume. ! REMARQUE • Vous pouvez choisir d'activer le mode Sourdine / Arrêt sourdine à l'aide du bouton multidirectionnel vers ▼ à partir du menu Volume.	
Températ.	Utilis.	L'utilisateur peut les personnaliser en rouge, vert ou bleu.
	Chaud	Permet d'ajouter du rouge à la couleur de l'écran.
	Moyen	Permet de définir la couleur de l'écran à mi-chemin entre le rouge et le bleu.
	Froid	Permet d'ajouter du bleu à la couleur de l'écran.
	Manuel	L'utilisateur peut régler finement la température de couleur.

Source d'entrée

Paramètres > Source d'entrée	Description	
Liste des entrées	Permet de sélectionner le mode d'entrée.	
Format d'image	Permet de régler le format d'affichage.	
	Full Wide	Permet d'afficher la vidéo en grand écran, quelle que soit l'entrée du signal vidéo.
	Original	Permet d'afficher la vidéo en fonction du format d'affichage de l'entrée du signal vidéo.
	Signal original	Le format d'affichage de l'image d'origine est conservé.
	Cinema 1	Agrandit l'écran au format 21:9.
Cinema 2	Agrandit l'écran au format 21:9, y compris la bande noire inférieure destinée aux sous-titres.	

Image

! REMARQUE

- Le Mode Image configurable varie selon le signal d'entrée.


Mode Image sur signal SDR (non HDR)

Paramètres > Image	Description	
Mode Image	Perso.	Permet à l'utilisateur de régler chaque élément.
	Vive	Augmente les niveaux de contraste, de brillance et de netteté pour produire des images éclatantes.
	Effet HDR	Optimise l'écran pour l'imagerie à grande gamme dynamique.
	Lecture	Permet d'optimiser l'écran pour la lecture de documents. Vous pouvez augmenter la luminosité de l'écran à partir du menu à l'écran.
	Cinema	Optimise l'écran pour améliorer les effets visuels d'une vidéo.
	FPS	Ce mode est optimisé pour les jeux FPS.
	RTS	Ce mode est optimisé pour les jeux RTS.
	Perception des couleurs	Ce mode est conçu pour les utilisateurs qui ne peuvent distinguer le rouge et le vert. Il permet aux utilisateurs ayant des problèmes avec ces deux couleurs de les distinguer facilement.
! REMARQUE <ul style="list-style-type: none">Si Mode Image est modifié, l'écran peut clignoter ou la résolution de l'écran de votre ordinateur peut être affectée.		

Mode Image sur signal HDR

Paramètres > Image	Description	
Mode Image	Perso.	Permet à l'utilisateur de régler chaque élément.
	Vive	Optimise l'écran pour les couleurs HDR vives.
	Standard	Optimise l'écran pour répondre à la norme HDR.
	Cinema	Optimise l'écran pour les vidéos HDR.
	FPS	Ce mode est optimisé pour les jeux FPS. Il est idéal pour les jeux FPS très sombres.
	RTS	Ce mode est optimisé pour les jeux RTS.
! REMARQUES		
<ul style="list-style-type: none">• Le contenu HDR peut ne pas s'afficher correctement en fonction des paramètres du système d'exploitation Windows 10. Veuillez vérifier les paramètres HDR activés/désactivés dans Windows.• L'activation de la fonction HDR peut réduire la qualité des personnages ou de la vidéo en fonction des performances de la carte graphique.• Lorsque la fonction HDR est activée, il est possible que l'écran scintille ou émette des craquements lors du changement de la source d'entrée ou de la mise sous tension/hors tension du moniteur en fonction des performances de la carte graphique.		

Paramètres > Image	Description			
Ajuster Image	Luminosité	Permet de régler la luminosité et le contraste de l'écran.		
	Contraste			
	Netteté	Permet de régler la netteté de l'écran.		
	SUPER RESOLUTION+	Haut	Optimise l'écran pour des images limpides. Meilleure option pour les vidéos et les jeux en haute définition.	
		Moyen	Optimise l'écran pour un meilleur confort visuel, avec des images dans le niveau intermédiaire entre les modes faible et élevé. Meilleure option pour les vidéos UCC ou SD.	
		Bas	Optimise l'écran pour des images lisses et naturelles. Meilleure option pour les images fixes ou les images avec moins de mouvement.	
		Off	Affiche le paramètre plus courant. Désactive l'option SUPER RESOLUTION+.	
		<p>! REMARQUE</p> <ul style="list-style-type: none"> Comme il s'agit d'une fonction qui accroît la netteté des images en faible résolution, il n'est pas recommandé de la conserver pour le texte normal ou pour les icônes du bureau. Vous pourriez autrement activer une netteté inutilement élevée. 		
	Niveau Noir	Règle le niveau de décalage (pour HDMI seulement).		
		<ul style="list-style-type: none"> Décalage : En tant que référence d'un signal vidéo, il s'agit de la couleur la plus sombre que peut afficher le moniteur. 		
		Haut	Maintient le rapport de contraste actuel de l'écran.	
DFC	On	Ajuste automatiquement la luminosité en fonction de l'écran.		
	Off	Permet de désactiver la fonction DFC.		

Paramètres > Image	Description		
Ajuster Jeu	Temps de Réponse	<p>Permet de définir le temps de réponse des images affichées en fonction du mouvement de l'image sur l'écran.</p> <p>Dans un environnement normal, il est recommandé de sélectionner Rapide. En cas de mouvements importants, il est recommandé de sélectionner Plus Rapide.</p> <p>L'utilisation de l'option Plus Rapide peut entraîner l'incrustation de l'image.</p>	
		Plus Rapide	Permet de définir un temps de réponse plus rapide.
		Rapide	Règle le temps de réponse à rapide.
		Normal	Règle le temps de réponse à normal.
		Off	N'utilise pas la fonction d'amélioration du temps de réponse.
	FreeSync	<p>Présente des images fluides et naturelles en synchronisant la fréquence verticale du signal d'entrée avec celle du signal de sortie.</p> <p> MISES EN GARDE</p> <ul style="list-style-type: none"> • Interface prise en charge : DisplayPort, HDMI • Carte graphique prise en charge : Une carte graphique prenant en charge la technologie FreeSync d'AMD est nécessaire. • Version prise en charge : Assurez-vous de mettre à jour la carte graphique vers la version la plus récente du pilote. • Pour en savoir plus et pour connaître les exigences, consultez le site Web d'AMD à l'adresse http://www.amd.com/FreeSync. 	
		On	Active la fonction FreeSync.
		Off	Désactive la fonction FreeSync.
Contrôle des noirs	<p>Vous pouvez contrôler le contraste des noirs pour une meilleure visibilité dans les scènes les plus sombres.</p> <p>L'accroissement de la valeur du Contrôle des noirs éclaircit les niveaux de gris à l'écran. (Vous pouvez facilement distinguer les objets sur un écran de jeu sombre.)</p> <p>La réduction de la valeur du Contrôle des noirs assombrit les niveaux de gris et accroît le contraste dynamique à l'écran.</p>		

Paramètres > Image	Description			
Ajuster Couleur	Gamma	Mode 1, Mode 2, Mode 3	Plus la valeur gamma est élevée, plus l'image devient sombre. Inversement, plus la valeur gamma est basse, plus l'image devient claire.	
		Mode 4	Si vous n'avez pas besoin de régler les paramètres gamma, sélectionnez Mode 4.	
	Températ.	Définit votre propre température des couleurs.		
		Utilis.	L'utilisateur peut les personnaliser en rouge, vert ou bleu.	
		Chaud	Permet d'ajouter du rouge à la couleur de l'écran.	
		Moyen	Permet de définir la couleur de l'écran à mi-chemin entre le rouge et le bleu.	
		Froid	Permet d'ajouter du bleu à la couleur de l'écran.	
	Manuel	L'utilisateur peut régler finement la température de couleur.		
	Rouge, Vert, Bleu	Vous pouvez personnaliser les couleurs de l'affichage à l'aide des options Rouge, Vert et Bleu.		
	Six Couleurs	Répond aux exigences de l'utilisateur pour les couleurs grâce au réglage du ton et de la saturation des six couleurs (rouge, vert, bleu, cyan, magenta et jaune) et à l'enregistrement de ces paramètres.		
Teinte		Ajuste le ton de l'écran.		
Saturation		Règle la saturation des couleurs de l'écran. Plus la valeur est faible, moins les couleurs sont saturées et lumineuses. Plus la valeur est élevée, plus les couleurs sont saturées et foncées.		
Réinitialiser l'image	Voulez-vous réinitialiser les paramètres Image?		Oui	Permet de rétablir les paramètres par défaut.
			Non	Annule la sélection.

Général

Paramètres > Général	Description	
Langue	Permet de définir la langue d'affichage du menu.	
SMART ENERGY SAVING	Économisez l'énergie en utilisant l'algorithme de compensation de la luminance.	
	Haut	Permet d'économiser de l'énergie à l'aide de la fonction SMART ENERGY SAVING haute efficacité.
	Bas	Permet d'économiser de l'énergie à l'aide de la fonction SMART ENERGY SAVING faible efficacité.
	Off	Désactive l'option.
	<p>! REMARQUES</p> <ul style="list-style-type: none"> • La valeur des données d'économie d'énergie peut varier en fonction du panneau et des fournisseurs de panneau. • Si vous réglez l'option SMART ENERGY SAVING sur Haut ou Bas, la luminance du moniteur devient plus élevée ou plus faible selon la source. 	
Témoin de fonctionnement	<p>Active ou désactive le témoin de fonctionnement à l'avant du moniteur.</p> <p>! REMARQUE</p> <ul style="list-style-type: none"> • Lorsque la fonction Témoin de fonctionnement est activée, elle fonctionne comme suit : <ul style="list-style-type: none"> - Mode activé : Blanc (Pendant quelques secondes) - Mode veille (Mode attente) : Arrêt - Mode désactivé : Arrêt 	
Veille Automatique	Cette fonction éteint automatiquement le moniteur si aucun mouvement n'est détecté sur l'écran sur une période de temps donnée. Vous pouvez définir le délai pour la fonction d'arrêt automatique. (Off, 4H, 6H et 8H)	
Version DisplayPort	Réglez la version DisplayPort sur la même version que le périphérique externe connecté. (1.4, 1.2 et 1.1) Pour utiliser la fonction HDR, réglez la version sur 1.4.	
Mode Compatible avec HDMI	La caractéristique du Mode Compatible avec HDMI peut reconnaître l'équipement existant qui ne soutient pas HDMI 2.0.	
	On	Activez Mode Compatible avec HDMI.
	Off	Désactivez Mode Compatible avec HDMI.
	<p>! REMARQUES</p> <ul style="list-style-type: none"> • Au cas où les appareils connectés ne soutiennent pas Mode Compatible avec HDMI, il arrive que l'écran ou le son ne fonctionne pas correctement. • Certaines cartes graphiques plus anciennes ne concilient pas la HDMI 2.0, mais vous pouvez toujours sélectionner la résolution HDMI 2.0 dans le panneau de commande de la fenêtre. • Cela peut causer l'écran apparaît anormalement. 	

Paramètres > Général	Description		
Buzzer	Cette fonction vous permet de définir le son émis par le Buzzer lors de la mise sous tension de l'écran sur On ou Off.		
OSD Verrouiller	Cette fonction désactive la capacité de configuration et de réglage des menus.		
Information	Les renseignements suivants s'affichent : Numéro de série, Temps d'utilisation total, Résolution.		
Restaurer les paramètres initiaux	Voulez-vous réinitialiser les paramètres?	Oui	Permet de rétablir les paramètres par défaut.
		Non	Annule la réinitialisation.

DÉPANNAGE

Rien n'est affiché à l'écran.	
Le cordon d'alimentation du moniteur est-il branché?	<ul style="list-style-type: none">• Vérifiez que le cordon d'alimentation est correctement branché dans la prise de courant.
Le témoin de fonctionnement est-il allumé?	<ul style="list-style-type: none">• Vérifiez la connexion du câble d'alimentation et appuyez sur le bouton d'alimentation.
L'appareil est-il sous tension? Le témoin de fonctionnement est-il blanc?	<ul style="list-style-type: none">• Vérifiez que l'entrée connectée est activée (Paramètres > Source d'entrée).
Le message Pas de Signal s'affiche-t-il?	<ul style="list-style-type: none">• Ce message apparaît lorsque le câble de signal est déconnecté ou manquant entre le PC et le moniteur. Vérifiez le câble et reconnectez-le.
Le message Coupure s'affiche-t-il?	<ul style="list-style-type: none">• Ce problème survient lorsque les signaux transférés de l'ordinateur (carte graphique) excèdent la plage de fréquences horizontales ou verticales du moniteur. Reportez-vous à la section Caractéristiques du produit de ce manuel pour définir la fréquence appropriée.
L'affichage est instable et vacillant. / Les images affichées sur le moniteur laissent des traces ombragées.	
Avez-vous sélectionné la résolution appropriée?	<ul style="list-style-type: none">• Si vous avez sélectionné la résolution HDMI 1080i 60/50 Hz (entrelacée), il est possible que l'écran scintille. Modifiez la résolution à 1080p ou réglez la résolution recommandée.• Si la carte graphique n'est pas réglée à la résolution recommandée (optimale), il peut en résulter un texte flou, un écran sombre, une zone d'affichage tronquée ou un mauvais alignement de l'écran.• Les méthodes de configuration des paramètres peuvent varier selon l'ordinateur ou le système d'exploitation, et certaines résolutions peuvent ne pas être disponibles selon les performances de la carte graphique. Si c'est le cas, communiquez avec le fabricant de l'ordinateur ou de la carte graphique pour obtenir de l'aide.
L'image reste-t-elle visible même lorsque le moniteur est éteint?	<ul style="list-style-type: none">• L'affichage d'une image fixe pendant une durée prolongée peut endommager l'écran et provoquer cette image rémanente.• Pour prolonger la durée de vie du moniteur, utilisez un économiseur d'écran.
L'écran affiche-t-il des points?	<ul style="list-style-type: none">• Lorsque vous utilisez le moniteur, il est possible que des points pixellisés (rouges, verts, bleus, blancs ou noirs) apparaissent à l'écran. Ce phénomène est normal sur un écran ACL. Il ne s'agit pas d'une erreur et cela n'a aucune incidence sur les performances du moniteur.
Certaines fonctionnalités sont désactivées.	
Certaines des fonctions sont-elles indisponibles lorsque vous appuyez sur le bouton Menu?	<ul style="list-style-type: none">• L'affichage à l'écran est verrouillé. Désactivez OSD Verrouiller dans Général.

Voyez-vous le message Moniteur non reconnu, moniteur Plug and Play (VESA DDC) détecté?	
Avez-vous installé le pilote de l'écran?	<ul style="list-style-type: none">• Assurez-vous d'installer le pilote d'affichage à partir de notre site: http://www.lg.com.• Assurez-vous que la carte vidéo prend en charge la fonction « prêt à l'emploi » (Plug and Play).
Aucun son en provenance du port pour casque.	
Les images s'affichent-elles sans son?	<ul style="list-style-type: none">• Assurez-vous que les connexions du port pour casque sont effectuées correctement.• Essayez d'augmenter le volume avec le bouton multidirectionnel.• Définissez la sortie audio du PC sur le moniteur que vous utilisez. (Les paramètres peuvent varier selon le système d'exploitation que vous utilisez.)

CARACTÉRISTIQUES DU PRODUIT

Profondeur des couleurs	Prise en charge de la couleur 8 bits/10 bits.		
Résolution	Résolution max.	3440 x 1440 à 60 Hz	
	Résolution recommandée	3440 x 1440 à 60 Hz	
Sources d'alimentation	Type d'alimentation	19 V --- 2,0 A	
	Consommation électrique (Normale)	Mode On : 60 W Typ. (Condition de sortie d'usine)** Mode veille (Mode attente) : ≤ 0,5 W (HDMI / DP Condition d'entrée)*** Mode Off : ≤ 0,3 W	
Adaptateur CA/CC	Type DA-65G19, fabriqué par Asian Power Devices Inc. Ou type LCAP39, fabriqué par LIEN CHANG ELECTRONIC ENTERPRISE Sortie : 19 V --- 3,42 A		
Conditions environnementales	Conditions de fonctionnement	Température	de 0 °C à 40 °C (de 32 °F à 104 °F)
		Humidité	Moins de 80 %
	Entreposage	Température	de -20 °C à 60 °C (de -4 °F à 140 °F)
		Humidité	Moins de 85 %
Dimensions	Dimensions du moniteur (largeur x hauteur x profondeur)		
	Avec support	829,9 x 428,9 x 252,4 (mm)	32,6 x 16,8 x 9,9 (po)
	Sans support	829,9 x 379,8 x 49,2 (mm)	32,6 x 14,9 x 1,9 (po)
Poids (sans emballage)	Avec support	8,0 (kg)	17,6 (lb)
	Sans support	5,9 (kg)	12,9 (lb)

Ces caractéristiques peuvent être modifiées sans préavis.

* Le niveau de consommation d'énergie peut être différent en état de fonctionnement et selon le réglage du moniteur.

** La consommation d'énergie lorsque le moniteur est en marche est mesurée à l'aide de la norme de test du standard LGE (tracé pur blanc, résolution maximale).

*** Le moniteur passe au Mode de Veille en quelques minutes (5 minutes au maximum).

Mode de réglage d'usine (mode prédéfini, PC)

DisplayPort/HDMI

Mode prédéfini	Fréquence horizontale (kHz)	Fréquence verticale (Hz)	Polarité (H/V)	Remarques
640 x 480	31,469	59,94	-/-	
800 x 600	37,879	60,317	+/+	
1024 x 768	48,363	60	-/-	
1152 x 864	54,347	60,05	+/+	
1280 x 720	45	60	+/+	
1280 x 800	49,702	60	-/+	
1280 x 1024	63,981	60,02	+/+	
1600 x 900	60	60	+/+	
1680 x 1050	65,29	59,954	-/+	
1920 x 1080	67,5	60	+/-	
2560 x 1080	66,66	60	-/-	
3440 x 1440	43,82	29,99	+/-	
3440 x 1440	73,68	49,99	+/-	
3440 x 1440	88,82	59,97	+/-	Étalonnage préconisé DP/HDMI

Durée HDMI (vidéo)

Mode prédéfini	Fréquence horizontale (kHz)	Fréquence verticale (Hz)
480P	31,5	60
720P	45	60
1080P	67,5	60
2160P	135	60

Voyant d'alimentation

Mode	Couleur voyant
Mode sous tension	Blanc (Pendant quelques secondes)
Mode veille (Mode attente)	Désactivé
Mode hors tension	Désactivé



Déclaration de conformité du fournisseur

Nom de commerce	LG
Partie responsable	LG Electronics USA, Inc.
Adresse	111 Sylvan Avenue, North Building, Englewood Cliffs, NJ 07632
E-mail	lg.environmental@lge.com

Le modèle et le numéro de série du produit se trouvent au dos et sur un côté du produit.

Enregistrez-les ci-dessous dans le cas où vous avez besoin du service.

Modèle

N° de série
