



- 透過有線/無線連線方式將智慧型裝置 (智慧型手機、平板電腦等) 或筆記型電腦連接至投影機，讓投影機放大智慧型裝置或筆記型電腦的螢幕畫面以享受其中的內容。

透過無線連線方式將智慧型裝置 (智慧型手機、平板電腦等) 或筆記型電腦連接至投影機

按下投影機遙控器上的 **INPUT** 按鈕，並選擇螢幕分享。在您要連接的裝置上啟動相關的螢幕分享功能*。在智慧型裝置上搜尋投影機以進行連接。建立連接後，智慧型裝置的畫面即會透過投影機顯示。(如需此功能的特定指示，請參閱智慧型裝置的使用手冊。)

* 螢幕分享功能

- Android OS 智慧型裝置：Miracast (LG Electronics 等)、Screen Mirroring (Samsung Electronics 等) 或 Wireless Mirroring 等
- Windows OS 筆記型電腦：Intel WiDi、Miracast 等

注意

- 無線連線方式可能會因您使用的裝置而發生訊號微弱或不穩定的情形。若有此情況，請在群組中變更設定以改善連線。
- 無線連線方式可能會因網路環境而發生訊號微弱或不穩定的情形。若有此情況，請按下遙控器上的 **SETTINGS** 按鈕，然後透過**無線** → **螢幕分享** → **頻道** → **手動設定**以變更頻道設定。
 - 建議使用 5.0 GHz 頻帶。

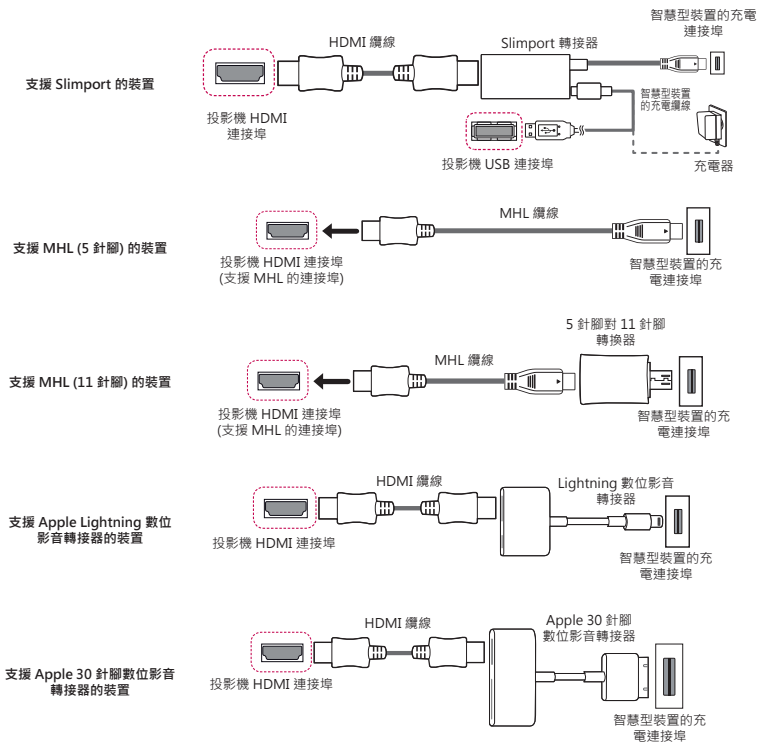
透過有線連線方式將智慧型裝置 (智慧型手機、平板電腦等) 連接至投影機

使用纜線連接智慧型裝置與投影機*，並將投影機的外部輸入設為 [HDMI]。智慧型裝置的畫面隨即會透過投影機顯示。

如需特定型號對於有線連線使用方式的相關指示，請洽詢智慧型裝置製造商。

受支援的智慧型裝置可能會因每個製造商的情況而有所不同。

* 各種智慧型裝置的纜線連接範例 (纜線需另購)。



* 圖片可能與實際產品的外觀有所不同。

連接藍牙音訊裝置 (喇叭/耳機)

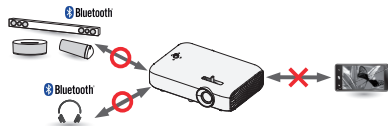
投影機的藍牙功能會搜尋鄰近的藍牙音訊裝置，並讓您透過無線方式連接所要的藍牙裝置與投影機，如此您便可透過所要的藍牙音訊裝置聽到投影機的音訊。

以下說明如何連接藍牙音訊裝置：

* 影像中的選單在實際的產品上可能會有不同。

注意

- 藍牙功能會將產品連接至藍牙喇叭或藍牙耳機。您無法透過藍牙功能將產品連接至手機。



搜尋裝置

- 按下遙控器上的 **SETTINGS** 按鈕，並將**無線** → **藍牙**設為開。



- 將所要的藍牙音訊裝置設為配對模式。
(如需如何設定配對模式的相關資訊，請參閱藍牙音訊裝置手冊。)
- 選擇**搜尋裝置**選項以搜尋要連接的裝置。(全部搜尋時間約為 15 秒。當所要的裝置出現在清單後，即可選擇**停止搜尋**以停止搜尋。連接裝置所需的時間可能會因訊號強度與裝置數量而有所不同。)



- 搜尋完成後請選擇要連接的裝置，藍牙音訊裝置隨即會自動連接並新增至**已註冊裝置的清單**。

已註冊裝置的清單

連接至產品至少一次的藍牙音訊裝置會自動新增至**已註冊裝置的清單**，之後無需搜尋即可選擇該裝置並連接。以下說明如何連接藍牙音訊裝置：

* 影像中的選單在實際的產品上可能會有不同。

- 按下遙控器上的 **SETTINGS** 按鈕，並將**無線** → **藍牙**設為開。
- 選擇**無線** → **已註冊裝置的清單**。
(確認所要的藍牙音訊裝置已開啟。)



- 選擇所要連接的藍牙音訊裝置，接著將會與裝置連接。

注意

- 開啟投影機時若藍牙功能已開啟，則會自動連接最後所連接的藍牙裝置。然而，藍牙音訊裝置有個功能會自行自動關閉，因此請確認您的藍牙音訊裝置已先開啟。(如需詳細資訊，請參閱藍牙音訊裝置手冊。)
- 如果畫面與藍牙音訊裝置的聲音不同步，請使用**影音同步調整**選項來調整同步設定。
- 投影機與已連接的藍牙裝置之間建議保持在 5 公尺的距離內。