



사용 설명서

LG UltraFine™ Display

(Mac 용)

사용 전에 '안전을 위한 주의 사항'을 반드시 읽고 정확하게 사용하세요.

사용설명서를 읽고 난 후 사용하는 사람이 언제든지 볼 수 있는 장소에 보관하세요.

24MD4KL



자세한 사용 방법은 LG 홈페이지 또는 스마트기기로 확인할 수 있습니다.

목차

라이선스-----2

안전을 위한 주의 사항 -----3

오픈 소스 안내 정보-----9

조립 및 준비 -----9

모니터 사용하기 ----- 26

고장신고 전 확인하세요 ----- 29

제품 규격 ----- 31

라이선스

모델에 따라 지원되는 라이선스가 다릅니다. 라이선스에 대한 자세한 내용은 www.lge.co.kr 을 방문하시기 바랍니다.



Thunderbolt and the Thunderbolt logo are trademarks of Intel Corporation or its subsidiaries in the U.S. and/or other countries.



Mac and the Mac logo are trademarks of Apple Inc., registered in the U.S. and other countries.

* USB Type-C™ and USB-C™ are trademarks of USB Implementers Forum.

안전을 위한 주의 사항

다음에 표시되어 있는 안전에 관련된 주의사항들은 제품을 안전하고 정확하게 사용하여 예기치 못한 위험이나 손해를 사전에 방지하기 위한 것입니다.

• 주의 사항은 '경고'와 '주의' 두 가지로 구분되어 있으며, 의미는 다음과 같습니다.

⚠ 경고: 지시사항을 위반할 때, 심각한 상해나 사망이 발생할 가능성이 있는 경우

⚠ 주의: 지시사항을 위반할 때, 경미한 상해나 제품의 손상이 발생할 가능성이 있는 경우

제품 설치 시 주의사항

⚠ 경고



화기 및 난로와 같이 뜨거운 물건 가까이 놓지 마세요.

- 화재의 위험이 있습니다.



설치된 제품이 절대 어린이가 매달리거나 올라타지 않도록 하세요.

- 넘어지거나 떨어져서 상해의 원인이 될 수 있으니 어린이들에게 주의시켜 주세요.



먼지가 많은 장소나 물기가 있는 곳에 설치하지 마세요.

- 감전, 화재 및 제품 손상의 원인이 됩니다.



떨어뜨리거나 케이스가 파손된 경우 전원을 끄고 전원 플러그를 뽑으세요.

- 감전, 화재의 원인이 됩니다. 서비스 센터로 연락하세요.



동전, 머리핀, 쇠볼이 등의 금속류나 종이, 성냥 등 불에 타기 쉬운 물건을 집어넣지 마세요. 특히, 어린이들에게 주의시켜 주세요.

- 화재, 감전의 원인이 됩니다. 이물질이 들어갔을 경우 전원 코드를 빼고 서비스 센터로 연락하세요.



연기가 나거나 이상한 소리, 냄새가 날 때는 전원 코드를 빼고 서비스 센터로 연락하세요.

- 감전, 화재의 원인이 됩니다.



전원, 신호 케이블 등을 통행 장소에 방치하지 마세요.

- 걸려 넘어지는 경우 감전, 화재, 제품 파손 및 신체 상해의 위험이 있습니다.



제품을 포장하는 방습제나 비닐 포장지는 아이들의 손이 닿지 않도록 보관하여 주세요.

- 실수로 먹었을 경우에는 즉시 토하게 하고 가까운 병원으로 가세요.



목욕탕이나 비바람에 노출된 장소 또는 물이 튀는 곳 등 습기가 많은 곳에 설치하지 마세요.

- 감전, 화재 및 제품 고장의 원인이 됩니다.



물건을 떨어뜨리거나 충격을 주거나 제품 화면에 장난감이나 물건을 던지지 마세요.

- 사람이 다치거나, 제품 고장, 화면 파손의 원인이 됩니다.



기름이나 유증기가 닿을 수 있는 곳에는 벽걸이 설치를 하지 마세요.

- 제품이 손상되어 떨어질 수 있습니다.

⚠ 주의



벽으로부터 일정거리 (100 mm) 이상을 두어 통풍이 잘되게 하세요.

• 내부 온도 상승으로 인한 변형이나 화재의 원인이 됩니다.



장식장 또는 선반 위에 설치할 때는 제품 밑면 끝부분이 앞쪽으로 돌출되지 않도록 하세요.

• 무게중심 불균형으로 제품이 떨어져 신체 상해나 제품 파손의 원인이 됩니다. 필히, 장식장 또는 선반은 제품 크기에 알맞은 것을 사용하세요.



직사광선에 노출된 곳에 설치하지 마세요.

• 손상되거나 화재의 위험이 있습니다.



조리대와 가스기 옆 등 기름이나 수증기가 닿을 수 있는 장소에 설치하지 마세요.

• 화재, 감전의 원인이 될 수 있습니다.



테이블이나 커튼 등으로 통풍구가 막히지 않도록 하세요.

• 내부 온도 상승으로 인한 변형이나 화재의 원인이 됩니다.



전자파 장애가 없는 곳에 설치하세요.



책상이나 벽장 또는 별도로 제작된 외부 장소 등 통풍이 되지 않는 장소 및 카펫이나 방석 위에 설치하지 마세요.

• 내부 온도 상승으로 인한 화재의 원인이 될 수 있습니다.



흔들리는 선반 위나 경사진 장소 등 불안정한 장소 및 진동이 심한 곳에는 설치하지 마세요.

• 제품이 떨어지거나, 뒤집혀서 다칠 수 있습니다.

일반 사용 조건이 아닌 특수한 장소에 설치된 제품은 주변 환경의 영향으로 화질 및 수명, 외관에 심각한 문제가 발생할 수 있으므로 설치 전 반드시 당사의 서비스 엔지니어에게 확인 후 설치하시기 바랍니다.

- 특수한 장소: 미세먼지가 많이 발생하는 곳, 유증기가 많이 발생하는 곳, 화학물질을 사용하는 곳, 온도가 너무 높거나 낮은 곳, 습기가 많은 곳, 장시간 연속적으로 사용하는 공장, 역 등 제품에서 보장하지 아니한 장소 및 조건.
- 광택 베젤을 가진 제품의 경우 주변 환경에 의해 반사 빛이 생길 수 있으므로 제품 설치 시 유의하시기 바랍니다.

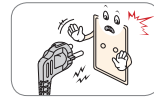
전원 및 AC 어댑터 관련 주의 사항

⚠ 경고



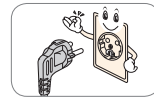
물 또는 이물질이 제품(TV, 전원 코드, AC 어댑터)에 들어간 경우 즉시 전원 코드를 분리하고 서비스 센터로 문의 하세요.

• 제품 손상으로 인한 감전 및 화재의 위험이 있습니다.



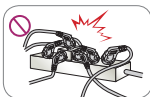
반드시 접지가 된 콘센트에 전원 코드를 연결하세요.

• 전기적 쇼크(감전) 및 상해를 입을 수 있습니다.



정격 전압에서 사용하세요.

• 제품 손상 및 감전의 원인이 됩니다.



멀티 콘센트 사용 시 여러 기기를 동시에 사용하지 말고 접지 단자가 있는 전용 멀티 콘센트를 사용하세요.

- 과열로 인한 화재의 원인이 됩니다.



천둥, 번개 시 전원 코드 및 신호 케이블은 위험하므로 절대 만지지 마세요.

- 감전의 위험이 있습니다.



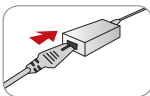
젖은 손으로 전원 플러그 및 AC 어댑터를 만지지 마세요. 코드 핀에 물기나 먼지가 있을 경우 충분히 건조시키거나 닦아 낸 후 사용하세요.

- 감전 및 화재의 위험이 있습니다.



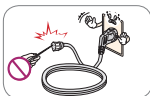
전원 플러그가 흔들리지 않도록 확실하게 꽂아 주세요. 콘센트 끼우는 부분이 헐거울 때는 사용하지 마세요.

- 접촉이 불안정한 경우 감전 및 화재의 원인이 됩니다.



AC 어댑터에 연결되는 전원 코드는 확실하게 밀착시켜 꽂아 주세요.

- 헐거워질 경우 접촉 불량에 의해 감전 및 화재가 발생할 우려가 있습니다.



전원 코드가 콘센트에 연결된 상태에서 다른 한쪽의 홈에 젓가락 등 전도체를 넣지 마세요. 또한, 콘센트에서 전원 플러그를 뺀 후 바로 만지지 마세요.

- 감전의 원인이 됩니다.



전원 코드 및 AC 어댑터는 당사에서 공급하는 정품 또는 승인된 규격 제품을 사용하세요.

- 비 규격제품 사용 시 감전 및 화재의 원인이 될 수 있습니다.



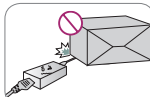
장시간 사용하지 않을 경우에는 전원 케이블을 빼세요.

- 먼지가 쌓여 발열, 발화 및 절연 열화에 의한 누전, 감전 및 화재의 위험이 있습니다.



전원 코드를 뺄 때는 플러그를 잡고 빼시고, 전원 코드를 무리하게 구부리지 마세요.

- 전선이 파손되어 감전 및 화재의 원인이 됩니다.



전원 코드 및 AC 어댑터에 무거운 물건(전자제품, 의류 등)을 올려놓거나, 밟거나, 날카로운 물건에 찍히지 않도록 주의하세요.

- 코드가 손상될 경우 감전 및 화재의 우려가 있습니다.

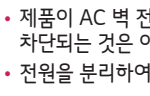


전원 코드 및 AC 어댑터를 절대 분해하거나 수리, 개조하지 마세요.

- 감전 및 화재의 원인이 됩니다.



주 전원 차단 장치는 전원 코드이며, 이 차단 장치는 쉽게 조작할 수 있는 위치에 있어야 합니다.



제품이 AC 벽 전원에 연결되어 있다면, 스위치를 끄더라도 AC 전원이 완전히 차단되는 것은 아닙니다.

- 전원을 분리하여야 소비전력 '0'이 될 수 있습니다.

⚠ 주의



제품 사용 중에는 전원 코드를 분리하지 마세요.

- 전기적인 충격으로 제품이 손상될 수 있습니다.



전원 플러그 핀 부위, 콘센트 또는 AC 어댑터에 먼지 등이 묻어 있을 때에는 깨끗이 닦아 주세요.

- 화재의 원인이 될 수 있습니다.



전원 플러그를 콘센트에 꽂거나 뽑아서 모니터를 켜거나 끄지 마세요.

(전원 플러그를 스위치 용도로 사용하지 마세요.)

- 감전이나 고장의 원인이 됩니다.



전원 코드를 열기구에 가까이 닿지 않게 하세요.

- 코드의 피복이 녹아서 감전 및 화재의 원인이 될 수 있습니다.

제품 이동 시 주의 사항

⚠ 경고

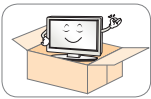


이동하기 전에 반드시 전원을 끄고 연결된 모든 케이블을 분리하세요.

- 감전 및 제품 손상의 위험이 있습니다.

- 제품을 운반할 때는 화면 스크린이 앞면으로 향하게 한 후 두 손으로 꼭 쥐고 운반하세요.

⚠ 주의



제품이 넣어져 배달되었던 박스는 버리지 마세요.

- 이동 시에는 박스에 넣어서 이동하세요.



제품이 무거우므로 포장을 풀거나, 들어서 옮길 때에는 반드시 두 사람 이상이 함께하세요.

- 신체상해 및 제품 손상의 원인이 됩니다. 떨어뜨린 제품을 다시 사용할 경우 감전 및 화재의 원인이 됩니다. 서비스 센터로 연락하세요.

제품 사용 시 주의 사항

⚠ 경고



사용자가 임의로 절대 분해하거나 수리, 개조하지 마세요.

- 감전, 화재의 원인이 됩니다. 점검, 조정, 수리가 필요할 때는 서비스 센터로 연락하세요.



화면이 나오지 않거나 소리가 나지 않는 등의 고장 상태에서 사용하지 마세요. 즉시 전원 스위치를 끄고 전원 플러그를 콘센트에서 뺀 후 서비스 센터에 연락해 주세요.

- 감전, 화재의 원인이 됩니다.



물이 들어가거나 젖게 하지 마세요.

- 감전, 화재, 고장, 변형의 원인이 됩니다.



도시가스 등의 가스 누설이 있을 때에는 콘센트에 절대 손대지 마시고, 창문을 열어 반드시 환기시키세요.

- 감전, 화재의 원인이 됩니다.



기기 내부에 물, 이물질 등이 들어간 경우 우선 기기 본체의 전원 스위치를 끄고 전원 플러그를 콘센트에서 뺀 후 서비스 센터에 연락해 주세요.

- 감전, 화재의 원인이 됩니다.



리모컨 등에 사용하는 건전지를 교체할 경우 어린이가 먹지 않도록 주의하세요. 건전지는 어린이 손에 닿지 않는 곳에 두세요.

- 만일 어린이가 먹은 경우에는 즉시 의사와 상담하세요.



화면의 전면 및 측면에 금속 물질 등으로 충격을 주거나 흠집을 내지 마세요.

- 화면 파손의 원인이 될 수 있습니다.

- 온도가 높은 장소나 습기가 많은 곳은 피하세요.
- 고압의 전기를 사용하는 제품을 기기 주변에서 사용하지 마세요. 전기적 충격에 의해 기기의 고장을 유발할 수 있습니다. (예. 전기모기채)

⚠ 주의



인화성 유발물질을 제품과 가까운 곳에서 사용하거나 보관하지 마세요.

- **폭발이나 화재의 위험이 있습니다.**



장시간 사용시에는 건강과 시력 보호를 위해 휴식을 취하세요.



사용설명서를 참조하여 해상도 및 주파수를 제품에 맞게 설정하세요.

- **시력이 나빠질 수 있습니다.**



스크린 표면을 손이나 뾰족한 물건 (못, 연필, 펜 등)으로 강하게 누르거나 긁지 마세요.

- **스크린 표면이 상처받을 수 있으며 고장의 원인이 될 수 있습니다.**

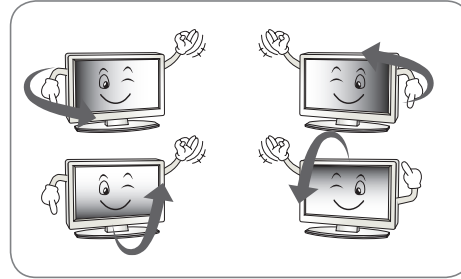


제품은 항상 깨끗하게 유지해 주세요.



LCD 패널은 수백만 개의 픽셀로 이루어지는 고도의 기술을 요하는 제품으로 경우에 따라 사용 중 화면에 몇 개의 화소 반점(빨강, 녹색, 흰색, 검은색)이 보일 수 있습니다.

- **이는 LCD 패널의 특성상 보일 수 있는 현상으로 제품의 성능과는 무관하며 고장이 아닙니다.**



LCD 패널은 시야각의 특성에 의해 보는 위치에 따라 화면의 좌우 또는 상하의 밝기 및 색감이 달라 보일 수 있습니다.

- 이는 LCD 패널의 특성상 보일 수 있는 현상으로 제품의 성능과는 무관하며 고장이 아닙니다.

화면 잔상 시 주의사항

- 고정된 특정 화면만을 장시간 사용할 경우 화면에 손상을 주어 잔상이 남을 수 있으므로 주의해서 사용하세요.
- 모니터를 오래 사용하기 위해서는 화면 보호기(Screen saver)를 반드시 사용하세요.
- 이러한 현상은 타 회사 제품에서도 동일하게 발생되며, 이로 인한 발생은 보증서에 의해 보호받지 못합니다.

제품 청소 시 주의 사항

⚠ 경고



청소 시 본체에 직접 물을 뿌리거나 인화성 물질(시너, 벤젠) 등으로 닦지 마세요.

- 화재, 감전의 원인이 됩니다.



1년에 한 번쯤은 판매점이나 서비스 센터에 내부청소를 상담하세요.

- 제품 내부에 먼지가 낀 채로 오랫동안 청소하지 않으면 화재, 고장의 원인이 될 수 있습니다.

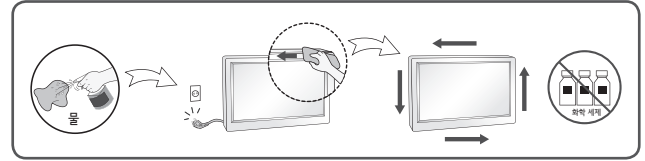
⚠ 주의



제품을 청소할 때는 전원 코드를 빼고 부드러운 헝겊으로 가볍게 닦아주세요. 분무기로 물을 뿌리거나 물걸레로 닦지 마세요.

특히 각종 세정제, 자동차 및 공업용 광택제, 연마제, 왁스, 벤젠, 알코올 등을 제품 본체나 스크린에 사용할 경우 제품에 손상을 주므로 절대 사용하지 마세요.

- 화재, 감전 또는 제품 손상(변형, 부식 및 파손)을 유발하는 원인이 됩니다.



전면 프레임은 부드러운 천에 분무기를 사용하여 2~4회 물을 분사한 후, 한 방향으로 천천히 닦아 주세요.

- 물기가 많은 경우 얼룩이 발생할 수 있습니다.

오픈 소스 안내 정보

본 제품에 탑재된 GPL, LGPL, MPL 및 그 외 오픈소스 라이선스 하에 개발된 소스 코드를 얻으려면 <http://opensource.lge.com> 을 방문하세요.

소스 코드를 비롯하여 해당하는 모든 라이선스의 내용 및 저작권 표시, 보증 책임이 없다는 표시를 다운로드 할 수 있습니다.

LG전자는 또한 opensource@lge.com 으로 e-mail을 보내 본 제품에 탑재된 소프트웨어의 오픈 소스 코드를 요청하는 경우, 매체 비용, 운반비 등 제공에 필요한 최소한의 비용을 받고 CD-ROM에 담아 제공해 드립니다.

이 제안은 이 제품을 판매 한 후 3년 동안 이 정보를 받은 모든 사람에게 유효합니다.

조립 및 준비

⚠ 주의


- 안전 및 제품 수명을 위해 불법 복제품은 사용하지 마십시오.
- 불법 복제품 사용으로 인한 모든 파손이나 부상에는 품질 보증이 적용되지 않습니다.
- 제품에 제공되는 부속품 사용을 권장합니다.

❗ 참고

- 본 사용설명서의 제품 사양이나 내용은 제품의 품질 향상을 위해 예고 없이 변경될 수 있습니다.
- 별매품 구입은 전자상가 또는 인터넷 쇼핑몰에서 구입하거나 판매점(제품 구입처)에 문의하세요.
- 전원 코드는 지역별로 다를 수 있습니다.

지원 소프트웨어

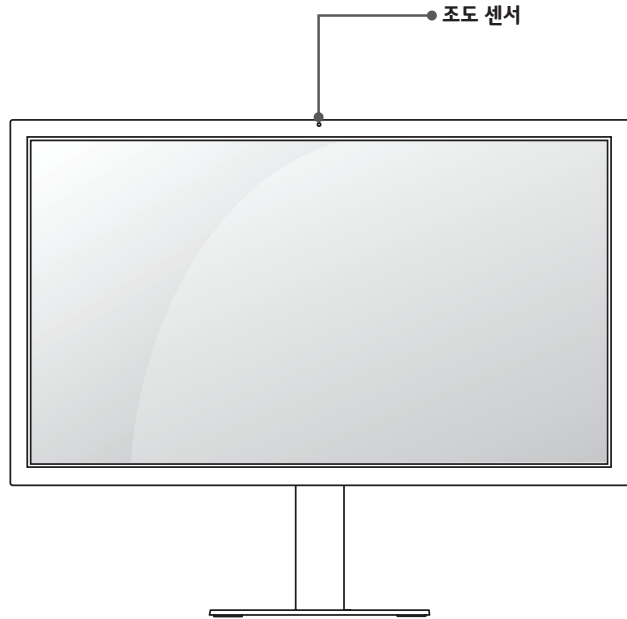
제품에 지원되는 소프트웨어를 확인하세요.

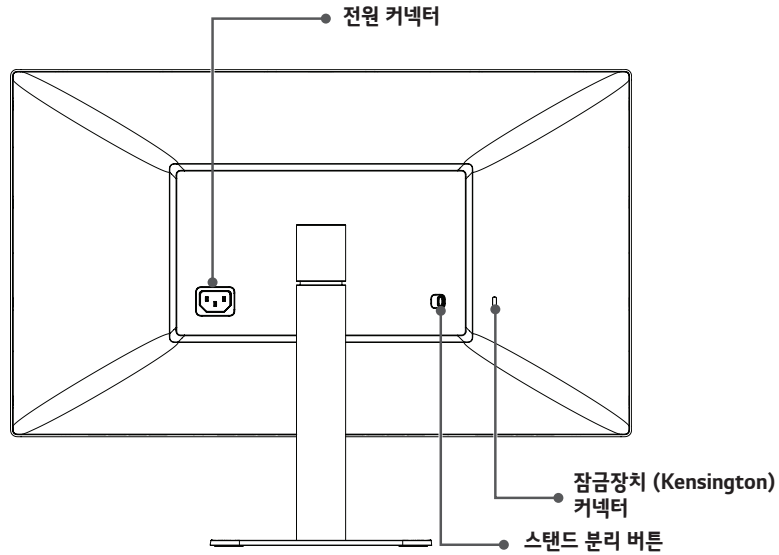
소프트웨어	설치 중요도	24MD4KL
LG Screen Manager 	권장	0

- LG Screen Manager는 모니터 소프트웨어 업데이트 기능을 제공하는 응용 프로그램입니다.
- Apple App Store에서 최신 버전을 다운로드 및 설치할 수 있습니다.

제품 설명

전면

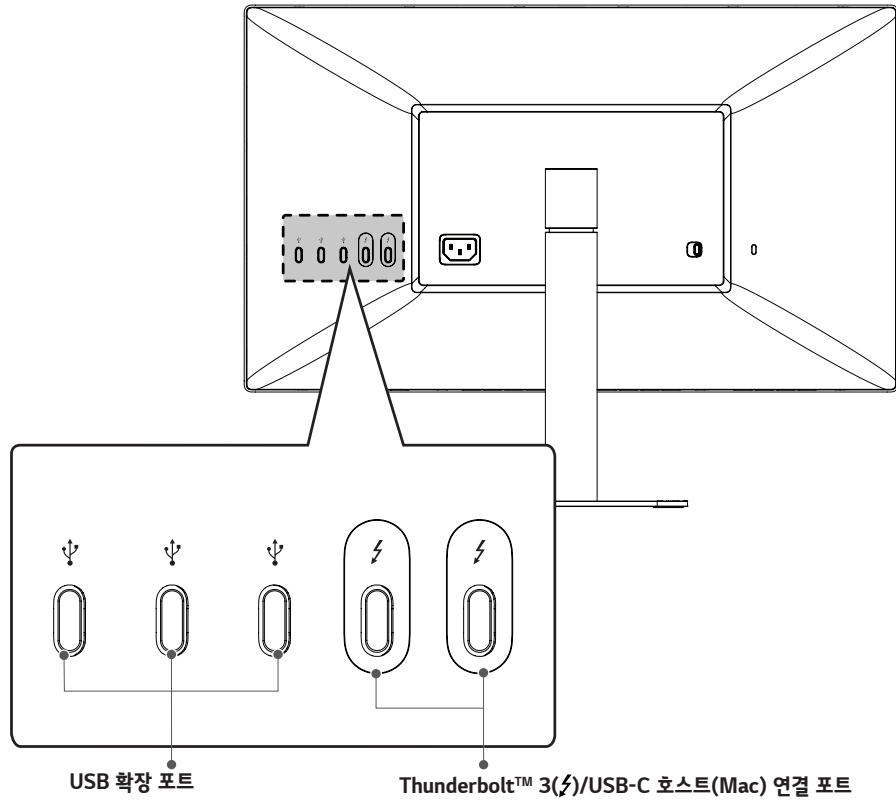




! 참고

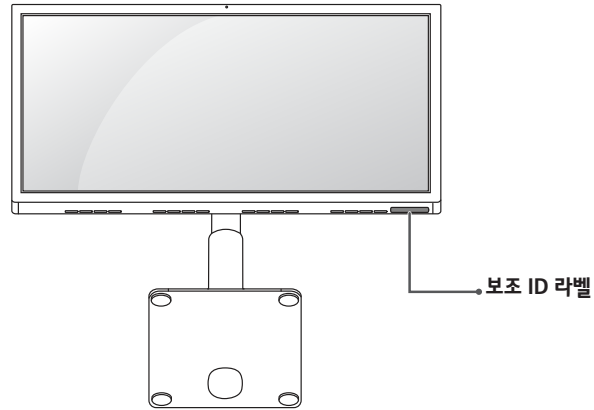
- 조도 센서는 디스플레이의 밝기를 자동으로 조정하며 Mac OS에서 조정할 수도 있습니다.

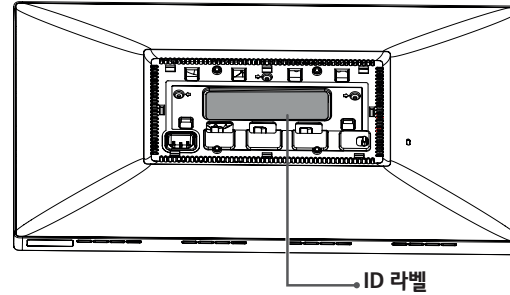
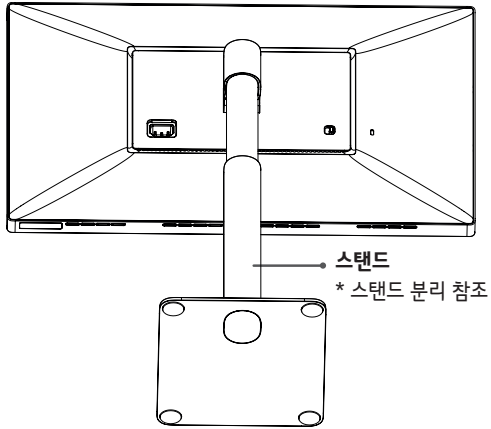
연결 단자



ID 라벨 / 보조 ID 라벨

모니터의 ID 라벨 및 보조 ID 라벨을 확인할 수 있습니다.





참고

- ID 라벨: 모델 이름, 제조 일자, 생산국, 규격 등을 나타내는 모니터의 표준 ID 라벨
보조 ID 라벨: 모델 이름과 기본 사양만 표시하는 보조 ID 라벨

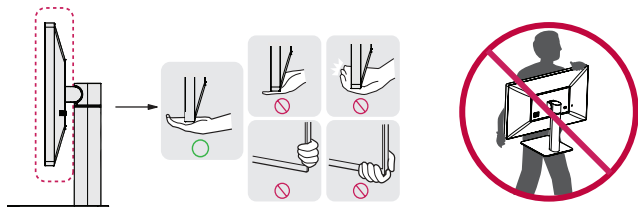
주의

- ID 라벨을 보려면, 스탠드를 분리해야 합니다.

모니터 이동 및 들기

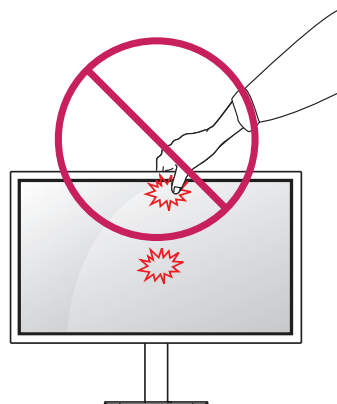
모니터를 옮기거나 들 때, 모니터 화면이 긁히거나 손상되는 것을 방지하고 모니터의 모양이나 크기에 관계없이 안전한 이동을 하기 위해 다음 주의 사항을 읽어 주시기 바랍니다.

- 모니터 구입 당시 제공된 상자나 포장에 넣어서 모니터를 옮기는 것이 좋습니다.
- 모니터를 옮기거나 들기 전에 전원 코드와 모든 케이블을 분리하세요.
- 모니터의 측면과 하단 프레임을 단단히 잡으세요. 패널 부분은 잡지 않도록 합니다.
- 모니터를 잡을 때에는 화면을 몸 쪽으로 돌려 긁히지 않도록 합니다.
- 모니터를 옮길 때에는 충격이나 과도한 진동에 노출되지 않도록 합니다.
- 모니터를 옮길 때에는 모니터를 똑바로 세우며, 옆으로 세우거나 왼쪽 혹은 오른쪽으로 기울이지 않도록 합니다.



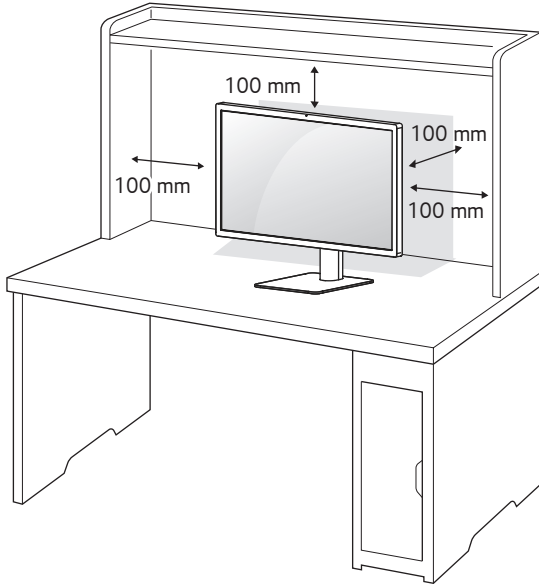
⚠ 주의

- 가급적 모니터 화면을 만지지 않도록 하세요.
 - 이미지를 생성하는데 사용되는 픽셀 중 일부나 화면에 손상을 줄 수 있습니다.
- 모니터 패널만 수직으로 세울 경우 조이스틱 버튼으로 인해 모니터가 넘어져 파손되거나 상해의 위험이 있으니 주의하세요. 또한 조이스틱 버튼의 고장의 원인이 될 수 있습니다.

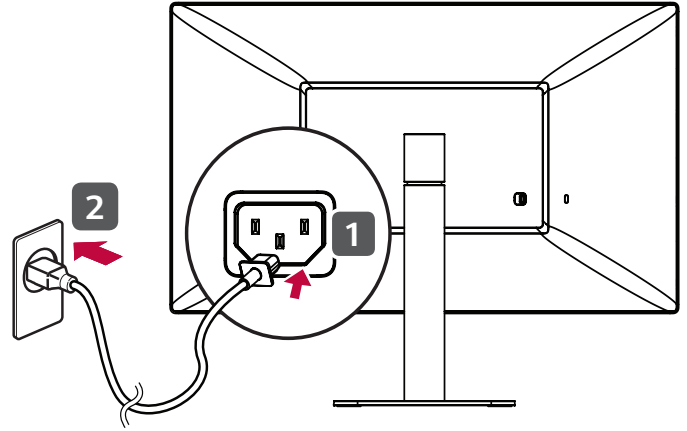


테이블에 설치

- 1 모니터를 들어서 똑바로 세운 상태로 테이블 위에 놓으세요. 통풍을 위해 벽에서 최소 100 mm 거리를 두고 설치하세요.



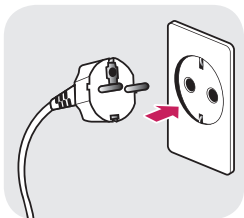
- 2 먼저 전원 어댑터를 제품에 연결 한 후, 벽면 콘센트에 전원 코드를 연결하세요.



⚠ 주의

- 모니터를 이동하거나 설치하기 전에 먼저 전원 코드를 빼세요. 감전의 위험이 있습니다.

전원 코드 연결 시 주의사항

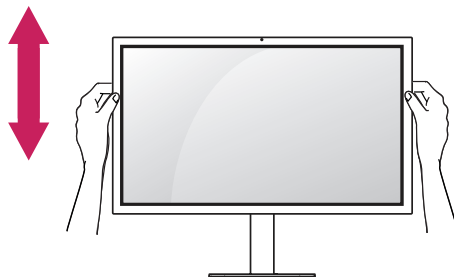


220 V

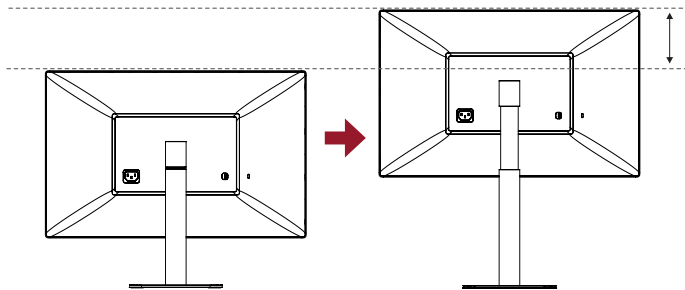
- 전원 연결 시 반드시 제품에 제공된 전원 코드를 이용하여 접지가 있는 콘센트에 연결 바랍니다.
- 별도의 전원 코드 필요시 제품 구입처 또는 가까운 대리점에 문의하세요

스탠드 길이 조절

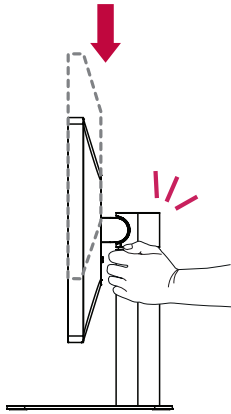
- 1 스탠드 베이스가 장착된 모니터를 세워주세요.
- 2 반드시 양손으로 모니터를 잡고 조절해 주세요.



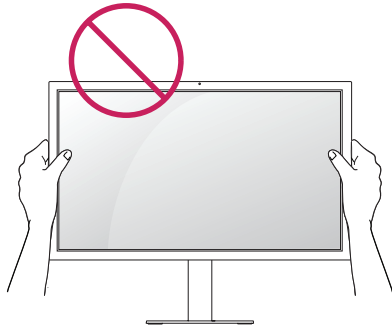
최대 110.0 mm



⚠ 경고



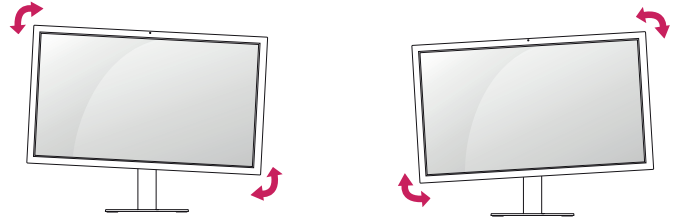
- 스크린 높이를 조절할 때, 손가락의 부상을 피하기 위해 스탠드 바디에 손을 올려 놓지 마십시오.



- 모니터 화면의 각도를 조절할 때에 화면부에 손이 닿거나 눌리지 않도록 주의하세요.

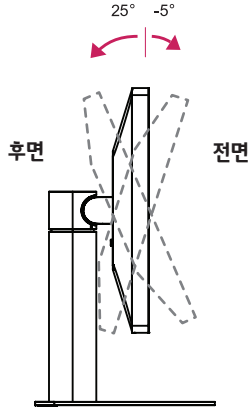
❗ 참고

- 모니터 화면이 좌우로 약간 움직일 수 있습니다. 모니터 화면을 좌우로 움직여 수평을 맞춰줍니다.



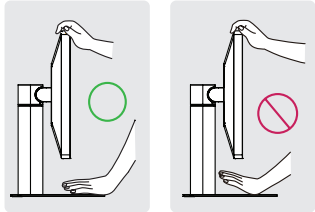
각도 조절

- 1 스탠드 베이스가 장착된 모니터를 세워 주세요.
- 2 스크린 각도를 조절하세요. 편안한 시청을 위해 앞으로 모니터 각도를 조절할 수 있습니다.



⚠ 경고

- 모니터의 각도를 조절할 때 아래 그림처럼 잡지 마세요. 손가락을 다칠 수 있습니다.

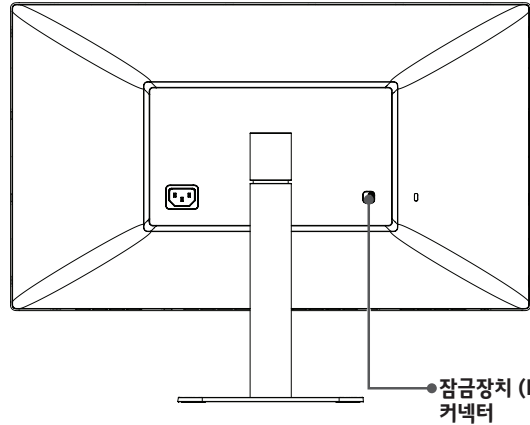


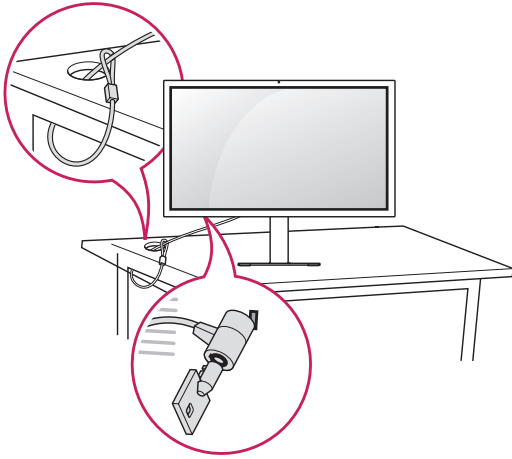
잠금 장치 (Kensington) 사용

Kensington 잠금 장치 커넥터는 모니터 뒤에 있습니다.

설치 및 사용에 대한 자세한 내용은 Kensington 잠금 장치와 함께 제공된 사용설명서 또는 <http://www.kensington.com> 을 참조하세요.

모니터와 테이블을 Kensington 잠금 장치 케이블로 연결합니다.

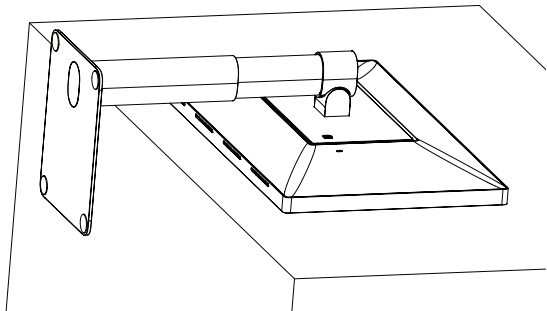


**참고**

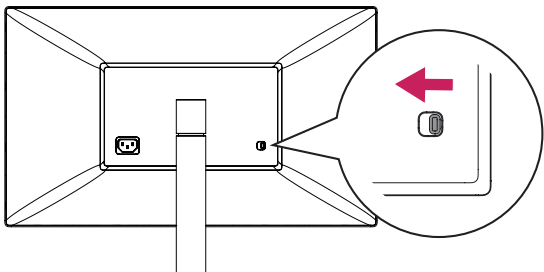
- Kensington 잠금 장치는 선택 사양입니다. 별매품은 일반 전자 제품점에서 구입할 수 있습니다.

스탠드 분리

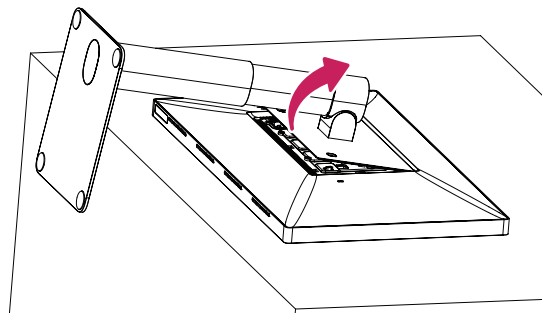
- 1 모니터의 패널이 바닥을 향하도록 합니다. 모니터의 패널 (화면) 보호를 위해 부드러운 천을 바닥에 깔아 줍니다.



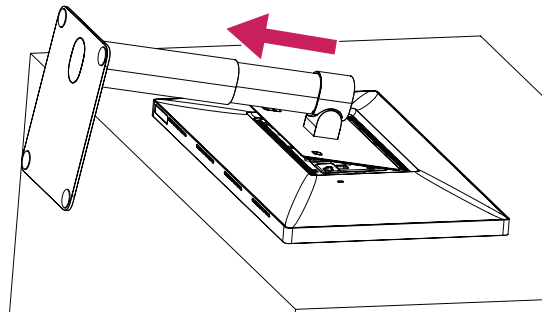
- 2 모니터 뒷면의 분리 버튼을 왼쪽으로 밀어 줍니다.



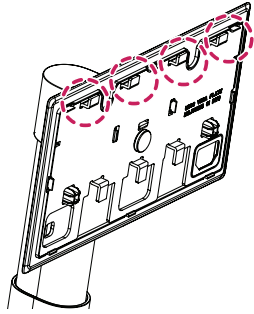
- 3 스탠드를 약간 돌리면서 위로 들어 올립니다.



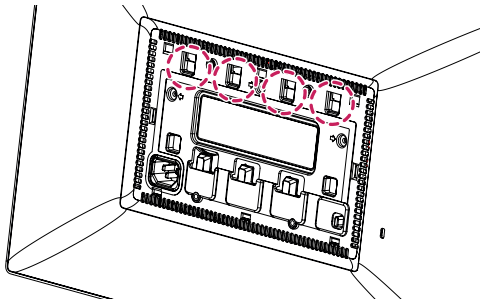
- 4 스탠드를 약간 돌린 상태에서 모니터로부터 당겨서 분리합니다.



5 스탠드의 후크가 본체의 슬롯에서 분리되었는지 확인합니다.

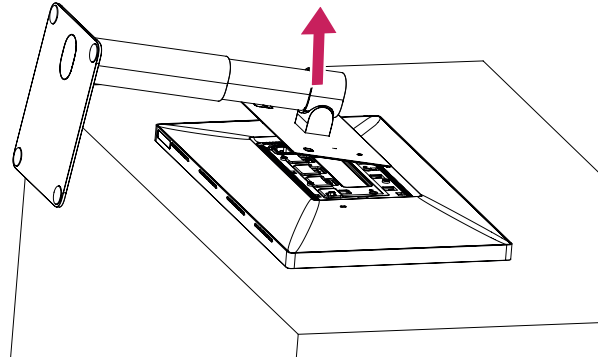


스탠드 후크



본체 슬롯

6 스탠드의 후크가 본체의 슬롯에서 빠진 후 스탠드를 분리하십시오.

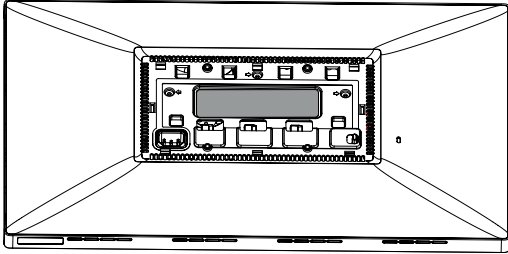


⚠ 주의

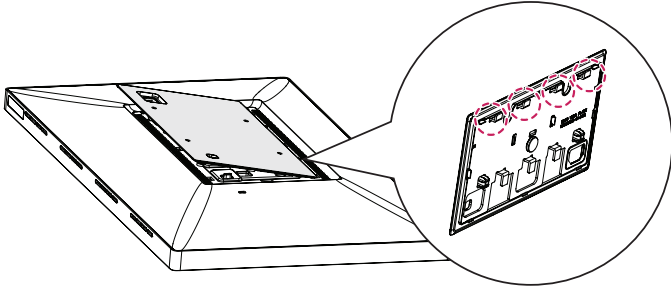
- 스탠드를 분리할 때 떨어뜨리지 않도록 주의하십시오.

VESA 디자인 커버 부착

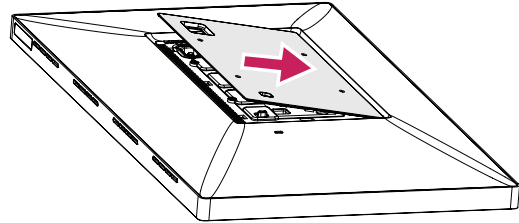
- 1 모니터의 패널이 바닥을 향하도록 합니다. 모니터의 패널 (화면) 보호를 위해 부드러운 천을 바닥에 깔아 줍니다.



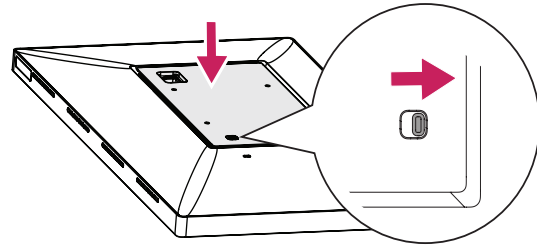
- 2 VESA 디자인 커버의 후크가 본체의 슬롯에 삽입되도록 약간 경사진 상태에서 모니터 위에 놓습니다.



- 3 경사진 상태의 VESA 디자인 커버를 다른 쪽 면에 닿을 때까지 밀어 줍니다.



- 4 VESA 디자인 커버를 아래로 누릅니다.

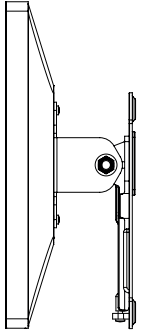
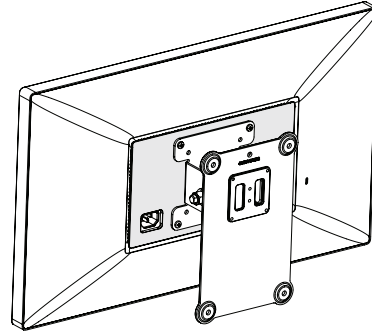
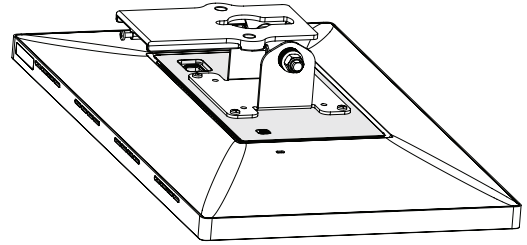
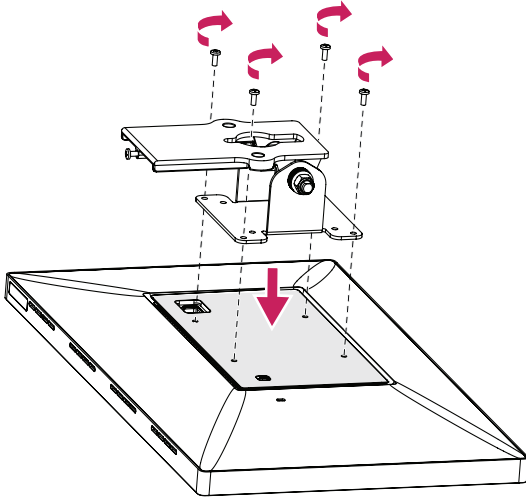


⚠ 주의

- VESA 디자인 커버를 부착한 후 분리 버튼이 오른쪽으로 이동했는지 확인합니다. 버튼이 오른쪽으로 이동하지 않았다면 손으로 밀어 이동시킵니다.

벽걸이 지지대 설치

- 1 모니터의 패널이 바닥을 향하도록 합니다. 모니터의 패널 (화면) 보호를 위해 부드러운 천을 바닥에 깔아 줍니다.
- 2 네 개의 나사를 사용하여 벽걸이 지지대를 부착합니다. (표준 나사: M4 x L10).

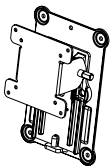


! 참고

- 통풍을 위해 모니터 각 면과 벽 사이의 공간을 최소 100mm 확보하고 설치합니다.
- 벽걸이 지지대와 벽걸이 지지대 나사는 포함되어 있지 않습니다.

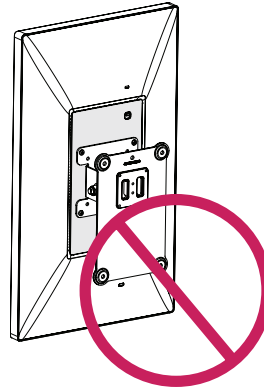
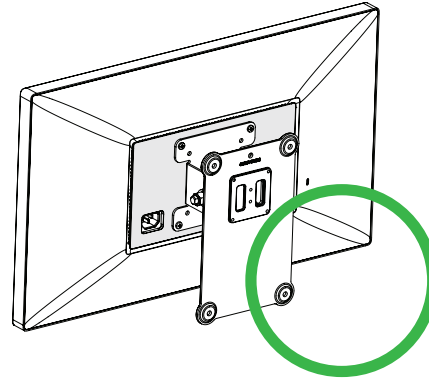
! 주의

- 벽걸이 지지대를 부착하기 전에 VESA 디자인 커버를 먼저 부착하십시오.
- 표준 규격보다 긴 나사를 사용할 경우 제품 내부에 손상을 입힐 수 있습니다.
- 제품 파손이나 상해의 위험이 있으니 설치 지침에 따라 벽걸이용 지지대(Wall mount plate)를 벽에 단단히 부착해야 합니다.

벽걸이 (mm)	100 x 100
표준 나사	M4 x L10
나사 개수	4
벽걸이용 지지대(Wall mount plate)(선택 사항)	RW120 

! 참고

- 수직 방향으로 사용하지 않는 것을 권장합니다.



모니터 사용하기

⚠ 주의

- 시중에서 판매되는 일반 케이블을 사용할 경우 화면이 보이지 않거나 화면에 노이즈가 발생할 수 있습니다.
- 화면을 손가락으로 장시간 동안 누르지 마세요. 화면에 일시적으로 왜곡이 나타날 수 있습니다.
- 화면에 정지 영상을 장시간 동안 재생하지 마세요. 잔상이 생길 수 있습니다. 가능한 경우 화면보호기를 사용하세요.
- 모니터 동작 시 케이블의 플러그가 매우 뜨거워 질 수 있습니다. 장시간 플러그를 만지지 마십시오.

❗ 참고

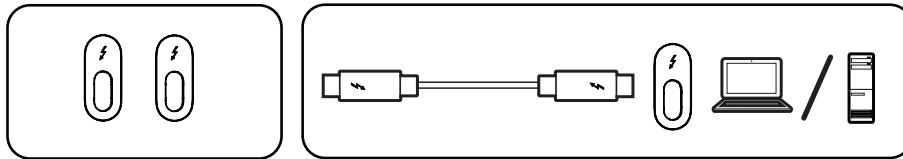
- 전원 코드를 전원 콘센트에 연결할 경우에는 그라운드 선이 내장된 (3심) 멀티탭이나 접지가 되어 있는 벽면의 전원 콘센트에 연결하세요.
- 모니터의 온도가 낮을 때 전원을 켜면 화면이 깜박일 수 있습니다. 이는 정상이니 걱정하지 않으셔도 됩니다.
- 일부 빨간색, 녹색 또는 파란색 반점이 화면에 나타날 수 있습니다. 이것은 정상입니다.

Host 연결

- 이 모니터는 *플러그 앤드 플레이 기능을 지원합니다.
- * 플러그 앤드 플레이: 장치를 PC에 연결하여 전원을 켜면 장치 환경 설정이나 사용자 조정 없이 PC가 자동으로 해당 장치를 인식하는 기능입니다.

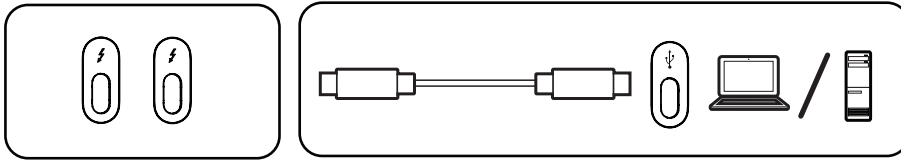
Thunderbolt™ 3 (⚡) 연결

Thunderbolt™ 3 호스트와 연결하여 사용하세요.



USB-C 연결

USB-C 호스트와 연결하여 사용하세요.

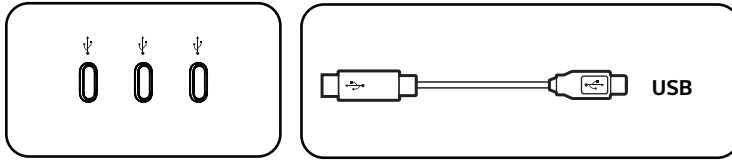


! 참고

- PD(Power Delivery)는 Thunderbolt™ 3(⚡)/USB-C 호스트(Mac) 포트를 통해 지원됩니다.
- 연결된 기기의 사양과 환경에 따라 기능이 제대로 작동하지 않을 수 있습니다.
- Thunderbolt™ 3(⚡)/USB-C 호스트(Mac) 포트는 모니터가 아니라 PC의 전원에 사용됩니다. 모니터에 전원을 공급하려면 전원 코드를 연결하세요.
- 제공된 케이블을 사용하시기 바랍니다. 그러지 않으면 기기 오작동이 발생할 수 있습니다.
- 충전 속도는 포트 및 기기에 따라 다를 수 있습니다.
- Thunderbolt™ 3(⚡)/USB-C 호스트(Mac)는 Windows 10 및 Mac 제품과 같은 환경에서 지원됩니다.
- Mac 제품에서는 권장 해상도 또는 일부 기능이 지원되지 않을 수 있습니다.
- Thunderbolt™ 3(⚡) 및 데이터 체인 기술을 통해 듀얼 모니터를 설정하는 기능은 비디오 카드의 성능에 따라 사용하거나 사용 불가능할 수 있습니다.
- 일부 USB 기기 및 USB-C 모니터는 Thunderbolt™ 3(⚡)/USB-C 호스트(Mac) 포트에 연결하면 비정상적으로 작동할 수 있습니다.
- Apple 웹 사이트(www.apple.com)에서 지원되는 최신 Mac 기기 목록을 확인하세요.

USB 기기 연결

5 V/1.5 A 전력 전달은 USB-C 확장 포트를 통해 지원됩니다.



❗ 참고

- 주변 기기 제품은 별매품입니다.

고장신고 전 확인하세요

화면이 나오지 않아요.	
모니터가 Mac과 연결되어 있습니까?	• 모니터를 Mac에 연결합니다. PC가 정상적으로 작동하는 경우 모니터 전원이 자동적으로 켜집니다.
모니터의 전원 코드가 연결되어 있습니까?	• 전원 코드가 콘센트에 바르게 연결되어 있는지 확인하세요.

화면 잔상이 남아요.	
모니터를 꺼도 화면에 잔상이 남습니까?	• 고정된 특정 화면만을 장시간 사용할 경우, 화면에 손상을 주어 잔상이 남을 수도 있으므로 주의하세요. • 모니터를 오래 사용하기 위해서는 화면 보호기를 사용하세요.

화면이 불안정하고 떨려요. / 화면에 그림자 자취가 남아요.	
올바른 해상도를 선택하셨습니까?	• 모니터를 권장(최적) 해상도로 설정합니다. • Mac OS 또는 드라이버를 최신 버전으로 업데이트 하시기 바랍니다.

❗ 참고

- 권장 해상도(최적 해상도)로 설정하지 않으면 글자 번짐, 화면 흐림, 화면 찢림, 화면 치우침 등의 현상이 발생할 수 있으므로, 권장 해상도(최적 해상도)로 설정해 주세요.
- 컴퓨터 및 운영체제에 따라 설정 방법이 다를 수 있으며, 그래픽 카드의 성능에 따라 일부 해상도가 지원되지 않을 수도 있습니다. 그러한 경우에는 컴퓨터 또는 그래픽 카드 업체에 문의 바랍니다.
- 일부 그래픽 카드는 3840 x 2160 해상도를 지원하지 않습니다. 해상도 출력이 되지 않을 경우 그래픽 카드 또는 Mac 제조 업체에 문의하거나, OS 또는 드라이버를 최신 버전으로 업데이트 하시기 바랍니다.

화면 색상이 이상해요.	
화면 색상이 불안정하거나 단색으로 보입니까?	<ul style="list-style-type: none"> 신호 케이블의 연결 상태를 확인하여 바르게 연결하세요. 또는 PC의 그래픽 카드를 다시 끼워주세요.
화면에 반점이 보입니까?	<ul style="list-style-type: none"> 사용 중 화면에 몇 개의 화소반점(빨강, 녹색, 파란색, 흰색, 검정색)이 보일 수 있습니다. 이는 LCD 패널의 특성상 보일 수 있는 현상입니다. 모니터의 성능과는 무관하며 고장이 아닙니다.

밝기가 조정되지 않아요. 조도 센서가 동작하지 않아요.	
작동을 위해 Mac OS나 호스트를 업데이트하십니까?	<ul style="list-style-type: none"> 조도 센서는 Mac OS에 따라 작동합니다. 일부 Mac OS는 ALS(조도 센서)를 지원하지 않습니다. 호스트의 메뉴에서 조절하거나 핫키를 사용하여 수동으로 모니터 밝기를 조정할 수도 있습니다.

제품 규격

제품 규격 내용은 제품의 개선을 위해 예고 없이 변경될 수 있습니다.

LCD 패널	형태	TFT (Thin Film Transistor) LCD (Liquid Crystal Display) 패널
	색심도(Color Depth)	8-bit, 10-bit 색상 지원
	픽셀 피치(Pixel Pitch)	0.1369 mm x 0.1369 mm
해상도	최대 해상도	3840 x 2160 @ 60Hz
	권장 해상도	
영상신호	수평 주파수	30 kHz 에서 135 kHz
	수직 주파수	48 Hz 에서 60 Hz
입력커넥터	Thunderbolt™ 3(⚡)/USB-C 호스트(Mac) 연결 포트 x 2, USB 확장 포트 x 3	
전원	정격	100 - 240 V~ 50/60 Hz 2.3 A
	소비 전력	동작 모드: 140 W (출하 조건) * 오프 모드: ≤ 0.3 W (모니터 및 USB 확장 기기와 미연결 시)
받침대 조절 각도	앞면/뒷면 : -5°에서 25° (헤드)	

환경 조건	동작 조건	온도	0 °C 에서 40 °C
		습도	80 % 이하
	보관 조건	온도	-20 °C 에서 60 °C
		습도	85 % 이하
스피커	스테레오 스피커		

치수	모니터 크기(폭 x 높이 x 깊이)	
	받침대 장착 (mm)	556.1 x 418.0 x 229.9
	받침대 제외 (mm)	556.1 x 328.7 x 50.3
무게(포장제외)	받침대 장착 (kg)	7.0
	받침대 제외 (kg)	5.2

* 소비 전력의 동작 모드는 LGE 테스트 표준으로 측정되었습니다. (Full White pattern, 최대 해상도)

소비 전력 레벨은 동작 상태 및 모니터 설정에 따라 다를 수 있습니다.

모니터가 절전 모드로 전환되기까지 몇 분 정도 소요됩니다. (최대 5분)

신호 타이밍

해상도	수평 주파수 (kHz)	수직 주파수 (Hz)	극성 (H/V)	비고
640 x 480	31.469	59.94	-/-	
1920 x 1080	66.66	60	+/-	
2560 x 1440	88.86	60	+/-	
3360 x 1890	116.64	60	+/-	
3840 x 2160	65.73	30	+/-	
3840 x 2160	65.688	30	+/-	
3840 x 2160	110.5	50	+/-	
3840 x 2160	133.31	60	+/-	주요 권장 타이밍



이 제품은 국내(대한민국)용입니다. 전원(전압, 주파수)이 다른 해외에서는 사용할 수 없습니다.

제품에 붙어있는 라벨에는 서비스 받을 때 필요한 정보가 들어 있으니 참고하세요.

모델

시리얼 번호



고객을 위해 우수한 품질의 서비스를 제공하는 기업에게
사단법인 한국서비스진흥협회에서 서비스 품질을 인증하는
마크로 LG전자는 서비스 품질 우수기업입니다.

Copyright © 2019 LG Electronics Inc. All Rights Reserved.