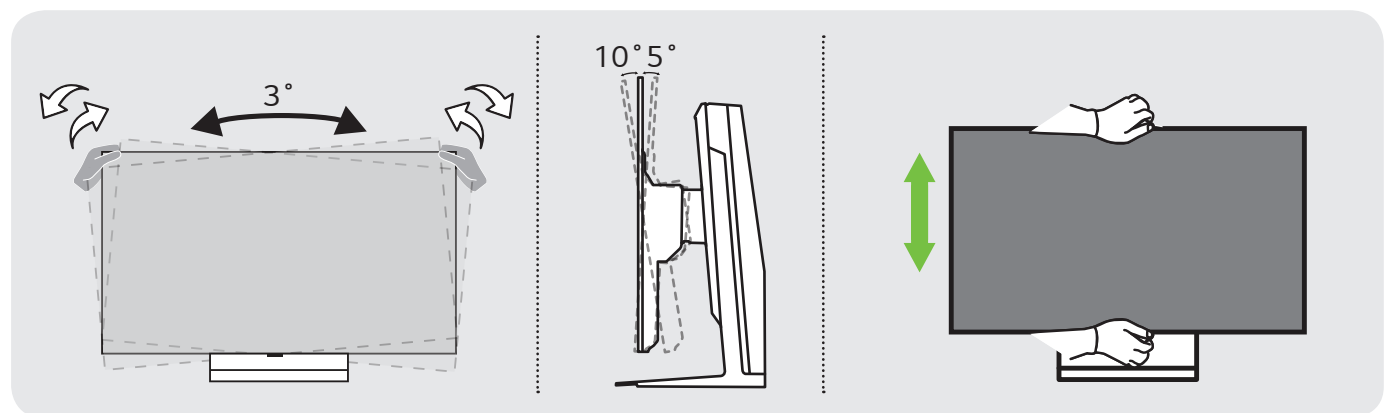
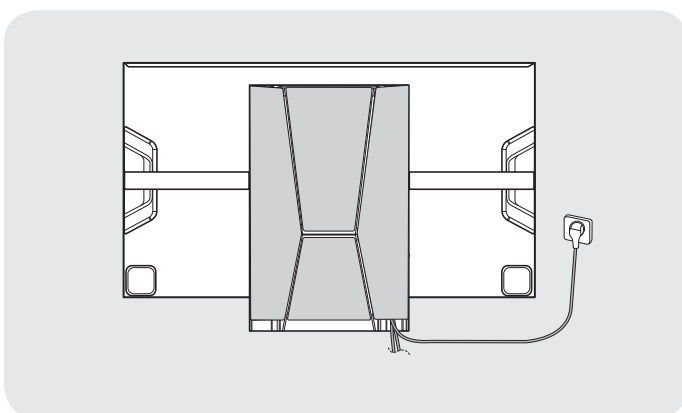
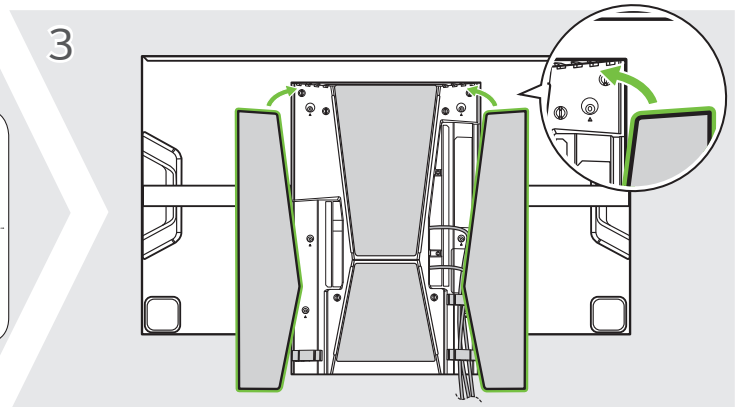
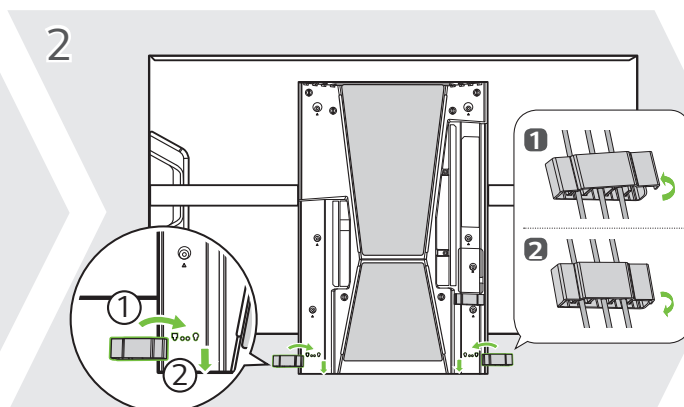
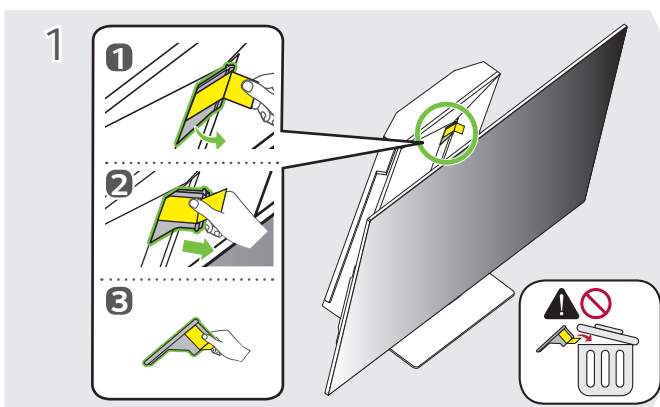
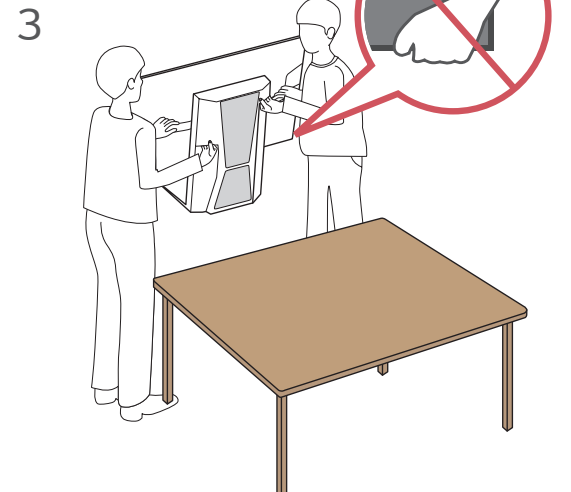
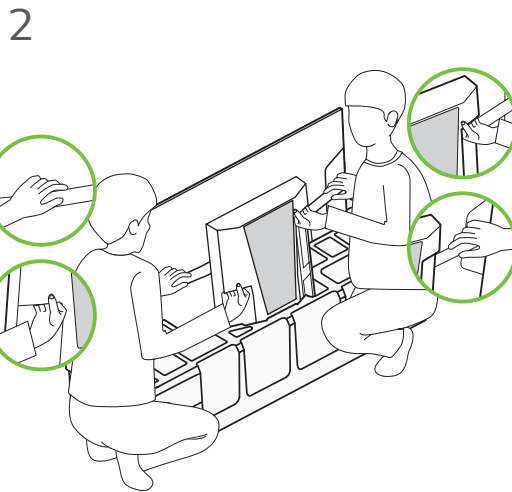
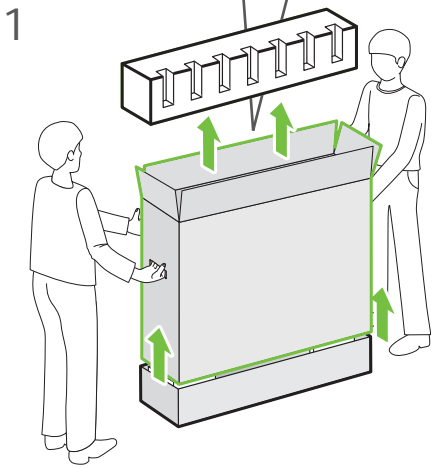
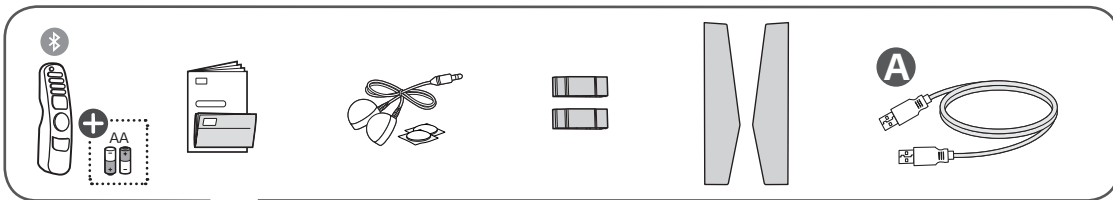
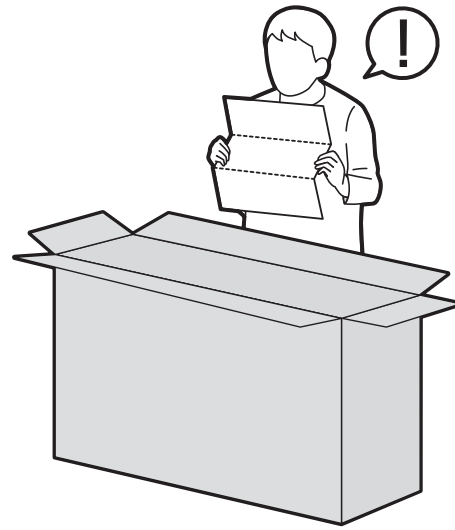
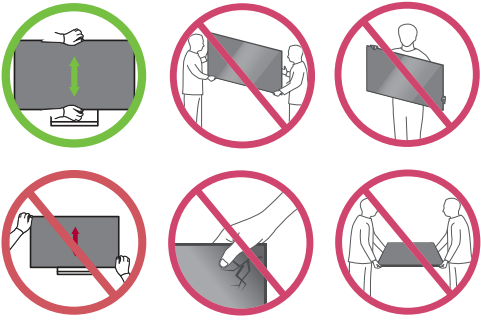
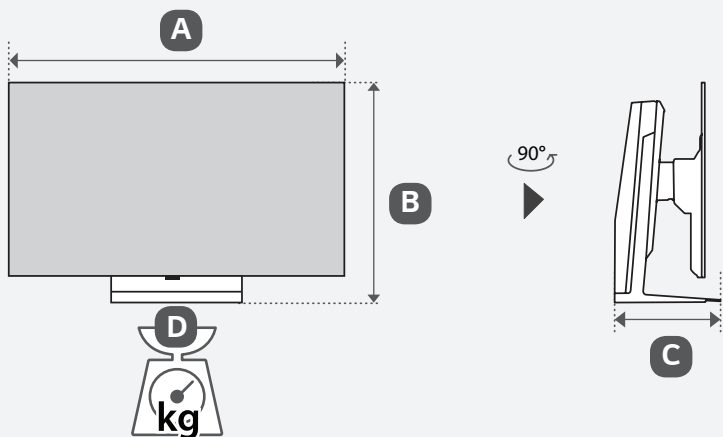
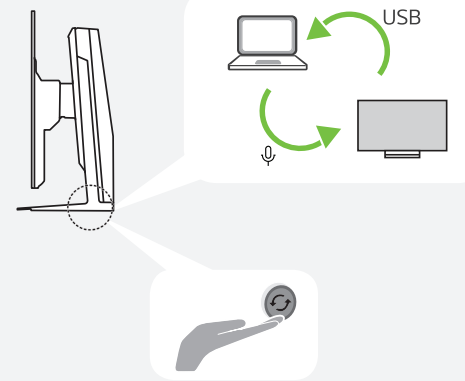
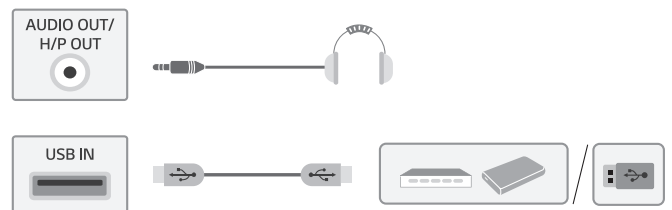
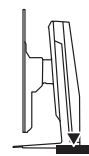
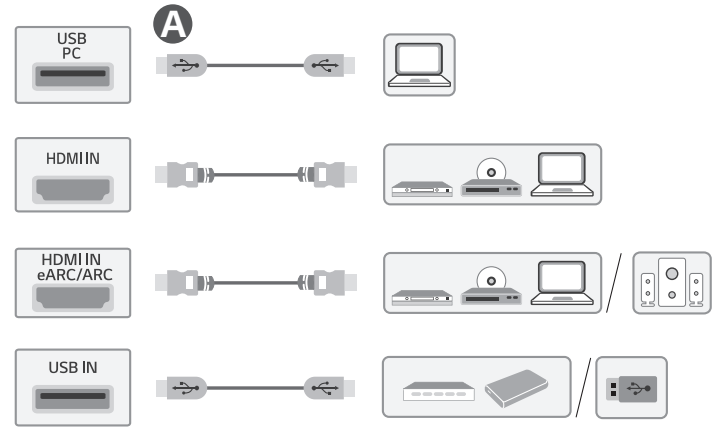
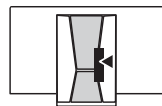
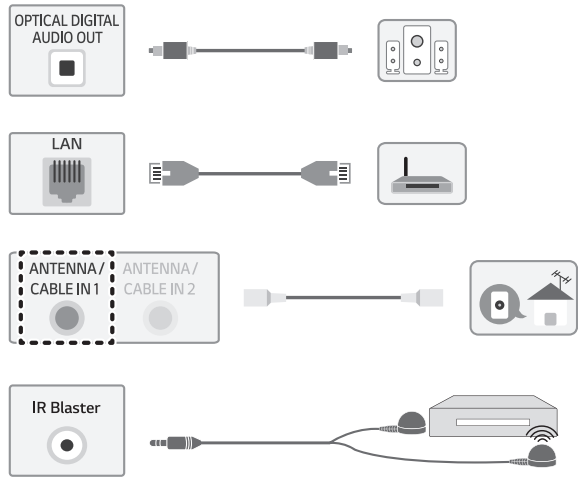
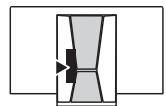


42LX3QPSA





MODELS	A		B		C		D		Power consumption	
MODELLOS	(mm)								(kg)	Consumo de potencia
42LX3QPSA	937.1	937,1	614 ~ 754	614 ~ 754	296.8	296,8	22.6	22,6	207 W	
Power requirement / Alimentación requerida					AC 100-240 V- 50/60 Hz					



**ENGLISH** Read **Safety and Reference**.  
Due to environmental government regulations about imports and battery destruction in Colombia, TVs will not include the batteries for the remote control.

**ESPAÑOL** Leer **Seguridad y Consultas**.  
Por regulaciones de tipo ambiental respecto a la importación y destrucción de baterías en Colombia; los televisores no van a traer incluidas las pilas del control remoto.

**ENGLISH**  
**Easy Setup Guide**  
Please read this manual carefully before operating your set and retain it for future reference.

**ESPAÑOL**  
**Guía Rápida de Configuración**  
Lea atentamente este manual antes de poner en marcha el equipo y consérvelo para futuras consultas.

**+** : Depending upon model / Según el modelo