

FOYDALANUVCHI
QO'LLANMASI

LG Digital Signage (SIGNAGE MONITORI)

Iltimos, televizoringizdan foydalanishdan avval ushbu qo'llanmani diqqat bilan o'qib chiqing va undan keyinchalik foydalanish uchun saqlab qo'ying.

32SM5C	43SM3C	32SM5KC
43SM5C	49SM3C	43SM5KC
49SM5C	55SM3C	49SM5KC
55SM5C		55SM5KC
65SM5C		65SM5KC

MUNDARIJA

EHTIYOTKORLIK CHORALARI.....3

- Mahsulotni o'rnatishdagi ehtiyotkorlik choralari...3
- AC adapteri va elektr quvvati uchun ehtiyot choralari5
- Mahsulotni tashishdagi ehtiyotkorlik choralari 7
- Mahsulotdan foydalanishdagi ehtiyotkorlik choralari8
- Devorga o'rnatish.....9

LITSENZIYALAR..... 10

YIG'ISH VA TAYYORLASH 11

- Ixtiyoriy aksessuarlar12
- Qismlar va tugmalar14
- Xotira Qopqog'ini yig'ish15
- Tayanchni ulash.....16
- Dinamiklarni ulash.....18
- IR sensorini ulash.....21
- Portret maketi.....22
- LG logotip tutqichini mahkamlash va olib tashlash.....23
- Devorga o'rnatish.....25

MASOFADAN BOSHQARISH

PULTI 28

ULANISHLARNI BAJARISH 30

- ShKga ulash30
- Tashqi qurilma ulanishi.....30
- Kiritish ro'yxatidan foydalanish32

NOSOZLIKLARNI BARTARAF

QILISH 33

MAHSULOT TEXNIK

XUSUSIYATLARI 36

OGOHLANTIRISH - Bu A sinfga kiruvchi mahsulotdir. Uy sharoitlarida ushbu mahsulot radio to'liqlarlarga xalaqitlar hosil qilishi mumkin, bunday hollarda foydalanuvchidan tegishli choralarni ko'rish talab qilinishi mumkin.

EHTIYOTKORLIK CHORALARI

Mahsulotdan foydalanishdan avval ushbu ehtiyotkorlik choralarini diqqat bilan o'qib chiqing.

OGOHLANTIRISH

Agar siz ogohlantiruvchi xabarga e'tibor qaratmasangiz, jiddiy jarohatlanishingiz yoki bu halokatlar yoki o'limga olib kelishi mumkin.

DIQQAT

Agar siz diqqat xabariga e'tibor qaratmasangiz, yengil jarohatlanishingiz yoki mahsulot shikastlanishi mumkin.

OGOHLANTIRISH

- Faqat xonadon ichida foydalanish uchun.

Mahsulotni o'rnatishdagi ehtiyotkorlik choralari

OGOHLANTIRISH

- Elektr isitgichlar kabi issiqlik manbalaridan uzoqroqda saqlang.
 - Elektr toki urishi, mahsulotning noto'g'ri ishlashi yoki deformatsiyalanish sodir bo'lishi mumkin.
- Namga qarshi qadoqlash materiallari yoki vinil qadoqni bolalarning qo'llari yetmaydigan joylarda saqlang.
 - Namga qarshi material yutilganda xavfli hisoblanadi. Bilmasdan yutib yuborilgan hollarda chiqarib tashlang va shifokordan yordam oling. Bundan tashqari vinil qadoq bo'g'ilishga olib kelishi mumkin. Uni bolalarning qo'llari yetmaydigan joylarda saqlang.
- Mahsulot ustiga og'ir buyumlarni qo'ymang yoki uning ustiga o'tirmang.
 - Mahsulot sinib ketsa yoki tushirib yuborilsa, shikastlanishingiz mumkin. Bolalar ayniqsa juda ehtiyot bo'lishlari lozim.
- Elektr tarmog'iga ulash kabeli yoki signal kabelini odamlar o'tadigan yo'lakchada qarovsiz tashlab qo'ymang.
 - O'tib ketayotgan shaxs qoqilishi yoki yiqilishi va bu elektr toki urishi, yong'in chiqishi, mahsulotning buzilishi yoki jarohatlanishga olib kelishi mumkin.
- Mahsulotni toza va quruq joyga o'rnatish.
 - Chang va namlik elektr toki urishi, yong'in chiqishi yoki mahsulotning shikastlanishiga olib kelishi mumkin.
- Agar siz tutun hidi yoki boshqa hidlarni sezsangiz, hamda g'alati tovushlarni eshitsangiz, mahsulotni elektr tarmog'idan uzib va xizmat ko'rsatish markaziga murojaat qiling.
 - Agar kerakli choralarni ko'rmasdan turib foydalanishni davom ettirsangiz, elektr toki urishi yoki yong'in chiqishi sodir bo'lishi mumkin.
- Agar mahsulotni tushirib yuborsangiz yoki korpusi singan bo'lsa, mahsulotni o'chiring va elektr tarmog'iga ulash kabelini uzib.
 - Agar kerakli choralarni ko'rmasdan turib foydalanishni davom ettirsangiz, elektr toki urishi yoki yong'in chiqishi sodir bo'lishi mumkin. Xizmat ko'rsatish markaziga murojaat qiling.

- Mahsulot ustiga buyumlarni tashlamang yoki uni hech qanday ta'sir ostiga qo'ymang. Mahsulot ekraniga o'yinchoqlar yoki boshqa buyumlarni otmang.
 - Bu odamlarning jarohatlanishi, mahsulot bilan bog'liq muammolar va displeyning shikastlanishiga olib kelishi mumkin.
- Uni tashqi qurilmaga ulaganda mahsulotning tushib ketishiga yoki yiqilishiga yo'l qo'ymang.
 - Bu jarohatlanish va/yoki mahsulotning shikastlanishiga olib kelishi mumkin.
- Uni o'yin qurilmasiga ulaganda, qurilma bilan oradagi masofaning ekran o'lchamidan to'rt marta ko'p bo'lishini ta'minlang.
 - Agar kabelning qisqaligi tufayli mahsulot yiqilib tushsa, bu jarohatlanish va/yoki mahsulotning shikastlanishiga olib kelishi mumkin.
- Ekranida harakatsiz tasvirni uzoq vaqt qoldirish ekranga shikast yetkazishi va ekranda qoldiq tasvirga olib kelishi mumkin. Mahsulotdan uzoq vaqt foydalanish uchun ShKda ekran saqlagich dasturidan foydalaning yoki mahsulotdagi qoldiq tasvir hosil bo'lishiga qarshi funksiyani ishlatib, va mahsulotdan foydalanilmayotgan vaqtda uni o'chirib qo'ying. Qoldiq tasvir hosil bo'lishi va u bilan bog'liq muammolar ushbu mahsulotga berilgan kafolat doirasiga kirmaydi.
- Bu mahsulotni yog' bug'lari yoki tuman ta'siriga uchrashidan iborat yuqori xatarga ega bo'lgan joydagi devorga O'RNATMANG.
 - Bu mahsulotning shikastlanishiga va ishdan chiqishiga olib kelishi mumkin.

DIQQAT

- Mahsulotning havo almashtirish tiriqishlarining to'sib qo'yilmaganligiga ishonch hosil qiling. Mahsulotni mos bo'lgan keng joylarga (devordan kamida 100 mm masofada) o'rnatib.
 - Agar mahsulotni devorga juda yaqin o'rnatasangiz, ichki issiqlik tufayli u deformatsiyalanishi yoki yong'in chiqishi mumkin.
- Dasturxon yoki parda kabilar bilan mahsulotning havo almashtirish tiriqishini to'sib qo'ymang.
 - Mahsulot ichining ortiqcha qizib ketishi tufayli u deformatsiyalanishi yoki yong'in chiqishi mumkin.
- Mahsulotni yiqilib ketish xavfi bo'lmagan tekis va qattiq joylarga o'rnatib.
 - Agar mahsulot tushib ketsa, jarohatlanishingiz yoki mahsulot ishdan chiqishi mumkin.
- Mahsulotni elektromagnit xalaqitlar bo'lmaydigan joylarga o'rnatib.
- Mahsulotni to'g'ridan-to'g'ri quyosh nurlarining ta'siridan saqlang.
 - Mahsulot shikastlanishi mumkin.
- Agar siz mahsulotni tavsiya qilingan shartlarga javob bermaydigan joylarga o'rnatasangiz, bu mahsulot ko'rsatadigan tasvir sifati, mahsulotning ishlash muddati va ko'rinishiga jiddiy shikast yetkazishi mumkin. Iltimos, o'rnatishdan avval LG yoki malakali o'rnatuvchi bilan maslahatlashing. Bu ogohlantirish mayda chang zarralari va moy bug'lari ko'p bo'lgan, kimyoviy moddalardan foydalaniladigan, harorat juda past yoki juda baland, namlik darajasi juda yuqori bo'lgan yoki mahsulotning uzoq vaqt yoqilgan holatda turish ehtimoli bo'lgan (aeroport va poyezd vokzallari) joylarga tegishlidir. Bu shartga amal qilmaslik kafolatni bekor qiladi.
- Mahsulotni havo aylanishi yaxshi bo'lmagan joylarga (masalan, kitob tokchasi, shkaf) yoki tashqariga o'rnatmang va yostiqlar yoki gilamlar ustiga joylashtirmang.
- Bundan tashqari uni yoritish jihozlari kabi issiqlik chiqaruvchi buyumlar bo'lgan joylarga o'rnatmang.

AC adapteri va elektr quvvati uchun ehtiyot choralari

OGOHLANTIRISH

- Agar mahsulot ichiga suv yoki boshqa moddalar kirib qolsa (TV, monitor, quvvat manbaiga ulash shnuri yoki AC adapteri), darhol quvvat manbaiga ulash shnurini uzing va xizmat ko'rsatish markaziga murojaat qiling.
 - Aks holda bu mahsulotga shikast yetkazilganligi sababli yong'in chiqishi yoki elektr toki urishiga olib kelishi mumkin.
- Elektr manbaiga ulash vilkasi yoki AC adapteriga nam qo'llaringiz bilan tegmang. Agar vilka kontaktlari nam yoki chang bo'lsa, foydalanishdan oldin ularni arting va quriting.
 - Aks holda bu yong'in yoki elektr toki urishiga olib kelishi mumkin.
- Quvvat manbaiga ulash shnurini AC adapteriga to'liq kirgizganligingizni tekshiring.
 - Agar bo'sh kiritilgan bo'lsa, yomon ulanish yong'in yoki elektr toki urishiga olib kelishi mumkin.
- LG Electronics, Inc tomonidan ta'minlangan yoki tasdiqlangan quvvat manbaiga ulash shnurlari va AC adapterlaridan foydalanishga ishonch hosil qiling.
 - Tasdiqlanmagan mahsulotlardan foydalanish yong'in yoki elektr toki urishiga olib kelishi mumkin.
- Quvvat manbaiga ulash shnurini uzish paytida doimo uni vilkadan torting. Quvvat manbaiga ulash shnurini ortiqcha kuch bilan bukmang.
 - Elektr liniyasi shikastlanishi va bu elektr toki urishi yoki yong'iniga olib kelishi mumkin.
- Quvvat manbaiga ulash shnuri yoki AC adapterini bosmang, yoki uning ustiga og'ir narsalarni (elektron jihozlar, kiyim va hokazo) qo'ymaslikka ehtiyot bo'ling. Quvvat manbaiga ulash shnuri yoki AC adapterini o'tkir narsalar bilan buzmaslikka ehtiyot bo'ling.
 - Shikastlangan quvvat manbaiga ulash shnurlari yong'in yoki elektr toki urishiga olib kelishi mumkin.
- Hech qachon quvvat manbaiga ulash shnuri yoki AC adapterini ochmang, ta'mirlamang yoki o'zgartirmang.
 - Bu yong'in yoki elektr toki urishiga olib kelishi mumkin.
- Elektr tarmog'iga ulash kabelini yerga ulangan rozetkaga ulang.
 - Elektr toki urishi yoki jarohatlanishingiz mumkin.
- Faqat tavsiya qilingan kuchlanishdan foydalaning.
 - Mahsulot shikastlanishi yoki sizni elektr toki urishi mumkin.
- Momaqaldiroq yoki chaqmoq vaqtida elektr tarmog'iga ulash va signal kabellariga tegmang, chunki ular xavfli bo'lishi mumkin.
 - Bu elektr toki urishiga olib kelishi mumkin.
- Bitta rozetkaga bir nechta uzaytirish kabellari, elektr jihozlari yoki elektr isitgichlarni ulamang. Faqat kompyuter bilan foydalanish uchun mo'ljallangan yerga ulash klemmasi bo'lgan udlinitedan foydalaning.
 - Ortiqcha qizib ketish tufayli yong'in chiqishiga olib kelishi mumkin.
- Elektr tarmog'iga ulash kabeliga nam qo'llaringiz bilan tegmang. Bundan tashqari vilka simlari nam yoki chang bilan qoplangan bo'lsa, vilkani to'liq quriting yoki changlarni artib tashlang.
 - Ortiqcha namlik tufayli sizni elektr toki urishi mumkin.

- Agar mahsulotdan uzoq vaqt foydalanmoqchi bo'lmasangiz, elektr tarmog'iga ulash kabelini rozetkadan uzib qo'ying.
 - Chang bilan qoplanish yong'inga yoki izolyatsiyaning archilib qolishi elektr tokining chiqib ketishi, elektr toki urishi yoki yong'in chiqishiga olib kelishi mumkin.
- Elektr tarmog'iga ulash kabelining vilkasini rozetkaga to'liq kiriting.
 - Agar elektr tarmog'iga ulash kabelining vilkasi rozetkaga to'liq kiritilmagan bo'lsa, yong'in chiqishiga olib kelishi mumkin.
- Bir uchi devordagi rozetkaga ulangan elektr tarmog'iga ulash kabelining boshqa uchiga elektr o'tkazuvchi narsalarni (metall tayoqchalar singari) kiritmang. Bundan tashqari, devordagi rozetkaga ulagandan keyin oq elektr tarmog'iga ulash kabeliga tegmang.
 - Sizni elektr toki urishi mumkin.
- Juftlash qurilmasidan qurilmani uzish uchun foydalaniladi.
- Qurilma devor rozetkasiga yaqin o'rnatilganligiga va rozetkaga osongina yetish mumkinligiga ishonch hosil qiling.
- Qurilma devordagi o'zgaruvchan tok rozetkasiga ulangan bo'lsa, qurilma o'chirilganda ham elektr quvvatidan uzilmaydi.



DIQQAT

- Rozetka, AC adapteri va elektr manbaiga ulash vilkasi kontaktlarini chang va boshqalardan toza saqlang.
 - Bu yong'inni keltirib chiqarishi mumkin.
- Mahsulotdan foydalanilayotgan vaqtda elektr tarmog'idan uzming.
 - Elektr tokining urishi mahsulotni shikastlashi mumkin.
- Faqat ushbu qurilma bilan birga berilgan elektr tarmog'iga ulash shnuridan foydalaning. Agar siz boshqa elektr shnuridan foydalansangiz, u ta'minotchi tomonidan berilmagan hollarda, shnur tegishli milliy standartlarga javob berishiga ishonch hosil qiling. Agar elektr tarmog'iga ulash kabeli qandaydir tarzda shikastlangan bo'lsa, uni almashtirish uchun ishlab chiqaruvchi yoki vakolatli ta'mirlash markaziga murojaat qiling.

Mahsulotni tashishdagi ehtiyotkorlik choralari

OGOHLANTIRISH

- Mahsulotning o'chirilganligiga ishonch hosil qiling.
 - Sizni elektr toki urishi yoki mahsulot shikastlanishi mumkin.
- Mahsulotni siljitishdan avval barcha kabellarni ajratib qo'ying.
 - Sizni elektr toki urishi yoki mahsulot shikastlanishi mumkin.
- Siljitish uchun panelning old tomonini o'zingizga qarating va uni ikkala qo'lingiz bilan ushlang. Agar mahsulotni tushirib yuborsangiz, shikastlangan mahsulot elektr toki urishiga yoki yong'in chiqishiga olib kelishi mumkin. Ta'mirlash uchun vakolatli xizmat ko'rsatish markaziga murojaat qiling.
- Mahsulotning o'chirilganligi, rozetkadan uzilganligi va barcha kabellar ajratilganligiga ishonch hosil qiling. Kattaroq apparatni ko'tarish uchun 2 yoki undan ko'proq kishi kerak bo'lishi mumkin. Apparatning old panelini bosmang yoki unga hech nimani tegizmang.

DIQQAT

- Mahsulotni tashish vaqtida uni silkitmang.
 - Sizni elektr toki urishi yoki mahsulot shikastlanishi mumkin.
- Mahsulotning qadoqalsh qutisini tashlab yubormang. Undan mahsulotni tashiganda foydalaning.

Mahsulotdan foydalanishdagi ehtiyotkorlik choralari

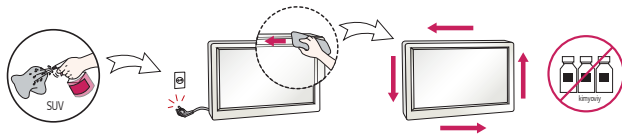
OGOHLANTIRISH

- Mahsulotni o'zingizcha qismlarga ajratmang, ta'mirlamang yoki o'zgartirmang.
 - Yong'in chiqishi yoki elektr toki urishi halokati sodir bo'lishi mumkin.
 - Tekshirish, sozlash yoki ta'mirlash uchun xizmat ko'rsatish markaziga murojaat qiling.
- Display uzoq vaqt qarovsiz qoldirilishi kerak bo'lgan hollarda uni devordagi rozetkadan uzib qo'ying.
- Mahsulotni suvdan uzoqroq saqlang.
 - Yong'in chiqishi yoki elektr toki urishi halokati sodir bo'lishi mumkin.
- Ekraning old va yon tomonlariga metall buyumlar bilan urmang yoki tirnamang.
 - Aks holda bu ekranni shikastlashi mumkin.
- Yuqori haroratlar va namlik ta'sir etishiga yo'l qo'ymang.

DIQQAT

- Mahsulot yaqiniga yonuvchan moddalarni qo'ymang yoki saqlamang.
 - Yonuvchan moddalardan ehtiyotsizlik bilan foydalanish tufayli portlash yoki yong'in chiqishi xavfi mavjud.
- Mahsulotni tozalaganda elektr tarmog'iga ulash kabelini rozetkadan uzing va tirmalishlarning oldini olish uchun yumshoq latta bilan yengil arting. Nam latta bilan tozalamang yoki suv hamda boshqa suyuqliklarni to'g'ridan-to'g'ri mahsulot ustiga sepmang. Elektr toki urishi yuz berishi mumkin. (Benzol, bo'yoq erituvchilar yoki spirt singari kimyoviy moddalardan foydalanmang)
- Ko'zlarinigiza zarar yetishining oldini olish uchun vaqti-vaqti bilan dam oling.
- Mahsulotni doimo toza saqlang.
- Mushaklaringiz charchamasligi uchun mahsulot bilan ishlaganda qulay va tabiiy holatda joylashing.
- Mahsulot bilan uzoq vaqt ishlaganda muntazam tanaffuslar qilib turing.
- Panelni qo'lingiz yoki mix, qalam yoki ruchka kabi o'tkir narsalar bilan kuchli bosmang yoki uni tirnamang.
- Mahsulot bilan o'rtangizda tegishli masofa qoldiring.
 - Mahsulotga juda yaqindan qarasangiz ko'rish qobiliyatingiz shikastlanishi mumkin.
- Foydalanuvchi qo'llanmasiga qaragan holda tegishli piksellar sonini va soatni o'rnatding.
 - Ko'rish qobiliyatingiz buzilishi mumkin.
- Mahsulotni tozalaganda faqat ruxsat berilgan tozalash vositalaridagina foydalaning. (Benzol, erituvchilar yoki spirtidan foydalanmang.)
 - Mahsulot deformatsiyalanishi mumkin.
- Mahsulotni suv tomchilashi yoki sachrashi ta'siriga qo'ymang va vaza, kosa kabi suv to'ldirilgan buyumlarni mahsulot ustiga yoki uning yuqorisida (masalan, qurilma ustidagi tokchalarga) qo'ymang.
- Bataryalar ortiqcha issiqlik ta'siriga qoldirilmasligi kerak. Masalan, to'g'ridan-to'g'ri quyosh nurlari, ochiq kaminlar va elektr isitgichlardan uzoqroq saqlang.
- Zaryadlovchi qurilmaga zaryadlanmaydigan batareyalarni joylashtirmang.
- Naushniklardan (garnaturalardan) uzoq vaqt foydalanish yoki baland ovozda tinglash eshitish qobiliyatingizga shikast yetkazishi mumkin.

- Yumshoq lattaga 2 tadan 4 martagacha suv seping va undan old karkasni tozalashda foydalaning; faqat bir yo'nalishda arting. Haddan tashqari ortiqcha namlik dog'larni hosil qilishi mumkin.



- Monitor oldida yuqori kuchlanishdan foydalanadigan mahsulotlardan foydalanmang. (mas., hashoratlarga qarshi elektr qurilma)
 - Uning elektr toki urishidan monitor no'to'g'ri ishlashi mumkin.

Devorga o'rnatish

- Bu mahsulotni o'zingizcha o'rnatmang, chunki o'zingizga shikast yoki mahsulotga zarar yetkazishingiz mumkin. Ishlab chiqaruvchi tomonidan vakolat berilgan xizmat ko'rsatuvchi xodimlarga murojaat qiling.

LITSENZIYALAR

Qo'llab-quvvatlanadigan litsenziyalar modelga qarab farq qilishi mumkin. Litsenziyalar to'g'risida ko'proq ma'lumotlar olish uchun www.lg.com saytiga tashrif buyuring.



The terms HDMI and HDMI High-Definition Multimedia Interface, and the HDMI logo are trademarks or registered trademarks of HDMI Licensing LLC in the United States and other countries.



Manufactured under license from Dolby Laboratories. Dolby and the double-D symbol are trademarks of Dolby Laboratories.



For DTS patents, see <http://patents.dts.com>. Manufactured under license from DTS Licensing Limited. DTS, DTS-HD, the Symbol, & DTS or DTS-HD and the Symbol together are registered trademarks of DTS, Inc. © DTS, Inc. All Rights Reserved.

YIG'ISH VA TAYYORLASH

DIQQAT

- Xavfsizlik va mahsulotning ishlashini ta'minlash uchun doim asl nusxali komponentlardan foydalaning.
- Mahsulot kafolati qalbaki komponentlardan foydalanish sababli zarar yoki shikastlanishni qoplamaydi.

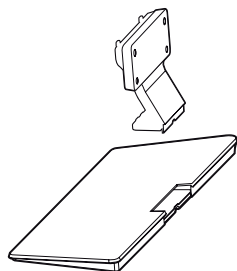
ESLATMA

- Mahsulotingiz bilan birga beriladigan aksessuarlar model yoki hududga bog'liq ravishda turlicha bo'lishi mumkin.
- Mahsulot xususiyatlari yoki ushbu qo'llanma mazmuni mahsulot funksiyalarining yangilanishi tufayli avvaldan bildirishlarsiz o'zgartirilishi mumkin.
- SuperSign dasturiy ta'minoti va qo'llanmasi
 - LG Electronics veb-saytidan yuklab olish.
 - LG Electronics veb-saytiga (www.lgcommercial.com/supersign) tashrif buyuring va modelingiz uchun so'nggi dasturiy ta'minotni yuklab oling.
- Kafolat mahsulotdan o'ta changli muhitlarda foydalanish tufayli yuzaga kelgan har qanday shikastlanishlarni qamrab olmaydi.

Ixtiyoriy aksessuarlar

Mahsulot ishlashining samaradorligini yaxshilash uchun ixtiyoriy aksessuarlar o'zgartirilishi va yangi aksessuarlar qo'shilishi mumkin. Ushbu qo'llanmadagi rasmlar haqiqiy mahsulot va aksessuarlardan farq qilishi mumkin.

Tayanch to'plami



Vintlar

Diametri 4,0 mm x Balandligi 0,7 mm

Tayanch

ST-322T	32SM5*
ST-432T	43SM5*/43SM3C
ST-492T	49SM5*/55SM5*
	49SM3C/55SM3C
ST-652T	65SM5*

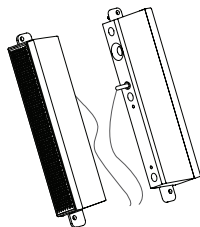
Tayanch shaybalari

32SM5*	-
43SM5*	2 EA
43SM3C	
49SM5*	
49SM3C	
55SM5*	
55SM3C	
65SM5*	

Modeli	Uzunligi (prujinali shayba bilan birgalikda)	Soni
32SM5*	10 mm	6 EA
43SM5*	14 mm	8 EA
43SM3C		
49SM5*		
49SM3C		
55SM5*	16 mm	8 EA
55SM3C		
65SM5*		

Dinamiklar to'plami

(Faqat **SM5C/**SM3C modeli uchun.)



Dinamiklar
SP-5000

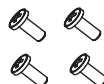


**Kabel ushlagichi/
Kabel tasmasi**



Vintlar

Diametri 4,0 mm x Balandligi
0,7 mm x Uzunligi 8 mm
(prujinali shayba bilan
birgalikda)

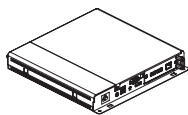
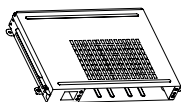
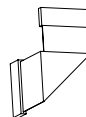
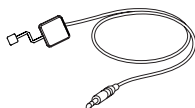


Vintlar

Diametri 4,0 mm x Balandligi
1,6 mm x Uzunligi 10 mm

Media Pleyer to'plami

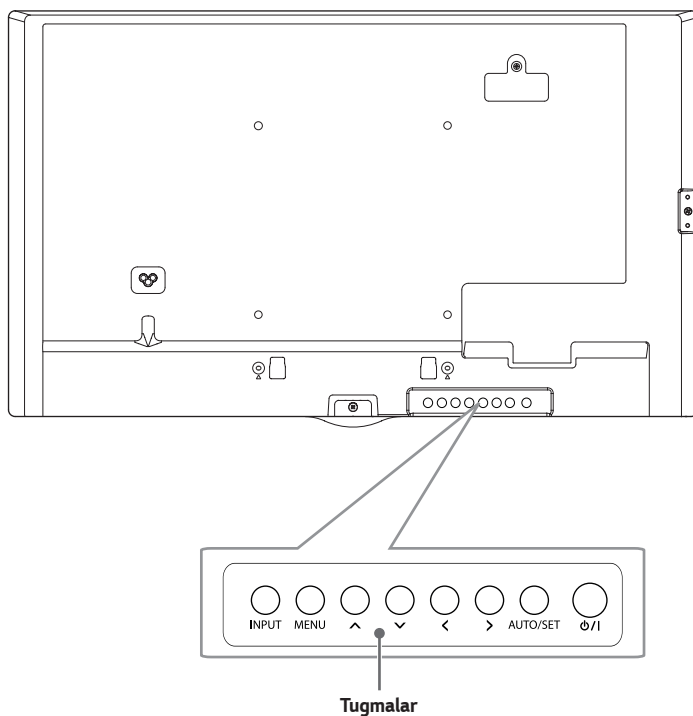
(Modelga bog'liq ravishda u qo'llab-quvvatlanmasligi mumkin.)

**Media Pleyer**
MP500/ MP700**Vintlar****CD (Foydalanuvchi qo'llanmasi)/
Kartochkalar****OPS to'plami****KT-OPSA****Vintlar****Ulash kabellari****Karta (Oson o'rnatish yo'riqnomasi)****Elektr manbaiga ulash shnuri****Piksellar sensori to'plami****KT-SP0****! ESLATMA**

- Kabel ushlagichi/kabel tasmasi ayrim hududlarda yoki ayrim modellar uchun mavjud bo'lmastligi mumkin.
- Ixtiyoriy aksessuarlar ba'zi bir modellar uchun mavjud. Agar kerak bo'lsa, iltimos, ularni alohida sotib oling.
- Piksellar sensori alohida sotiladi. Siz boshqa yordamchi qurilmalarni mahalliy chakana savdo do'konidan olishingiz mumkin.
- OPS to'plami yoki Media Pleyerni biriktirishdan avval kabelni portga ulang.

Qismlar va tugmalar

Modelga bog'liq ravishda tasvir boshqacha bo'lishi mumkin.



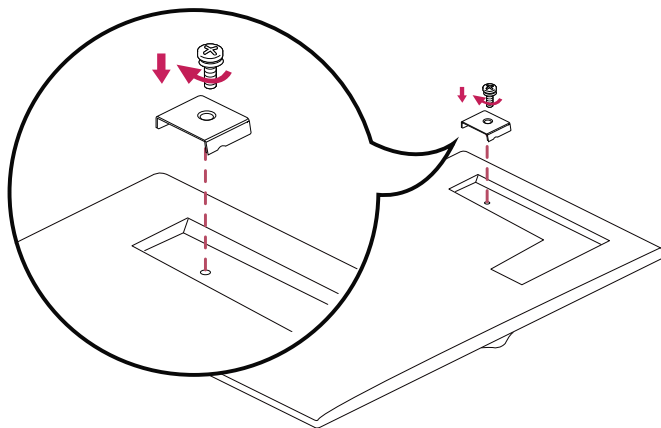
Tugmalar

- **INPUT:** Kirish ma'lumotlari manbaini o'zgartiradi.
- **MENU:** Asosiy menyularga kiradi yoki kiritishingizni saqlaydi, va menyudan chiqadi.
- **^ v:** Yuqoriga va pastga o'tkazadi.
- **< >:** Chapga va o'ngga o'zgartiradi.
- **AUTO/SET:** Joriy signal va rejimni namoyish qiladi.
- **I/O:** Manbani yoqadi yoki o'chiradi.

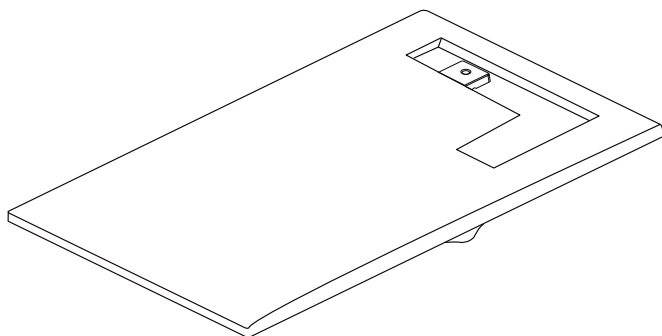
Xotira Qopqog'ini yig'ish

USB xotirasining o'g'irlanishining oldini olish uchun qopqoqni rasmda ko'rsatilgani kabi burama mix bilan yig'ing.

1



2

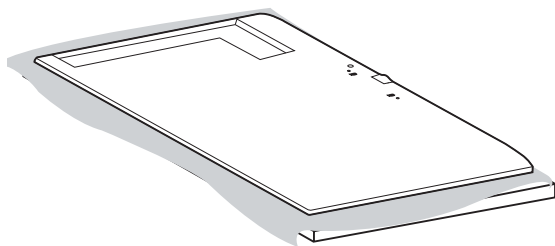


Tayanchni ulash

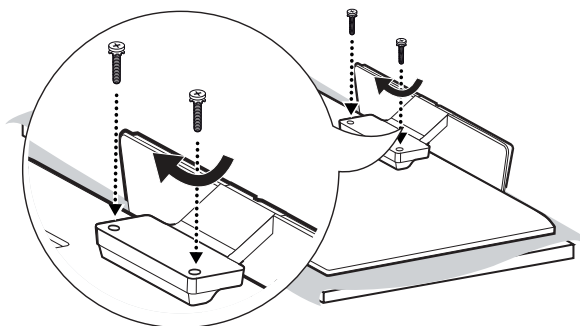
- Faqat ma'lum modellar uchun.
- Modelga bog'liq ravishda tasvir boshqacha bo'lishi mumkin.

32SM5*

1

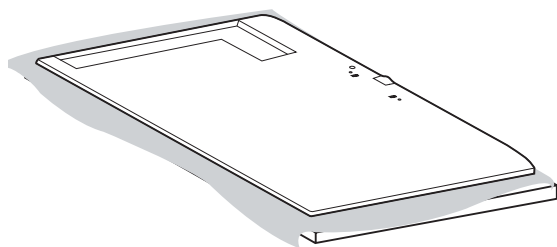


2

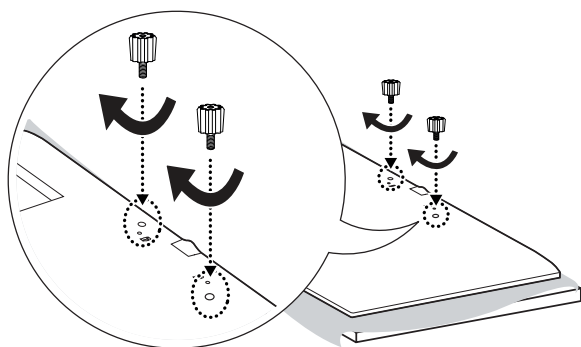


43/49/55/65SM5*, 43/49/55SM3C

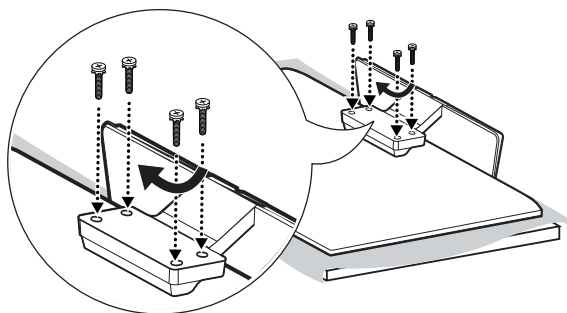
1



2



3

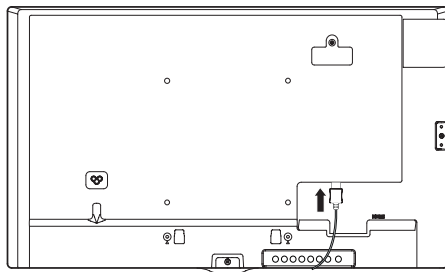


Dinamiklarni ulash

- Faqat ma'lum modellar uchun.
- Modelga bog'liq ravishda tasvir boshqacha bo'lishi mumkin.

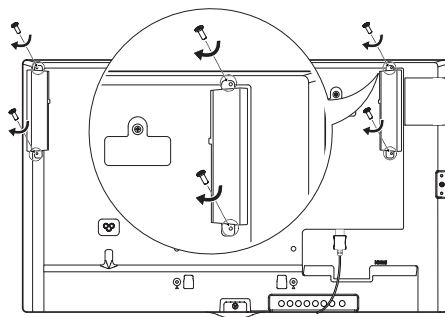
32SM5C

- 1 Dinamiklarni o'rnatishdan avval foydalanish uchun kirish signali kabelini ulang.

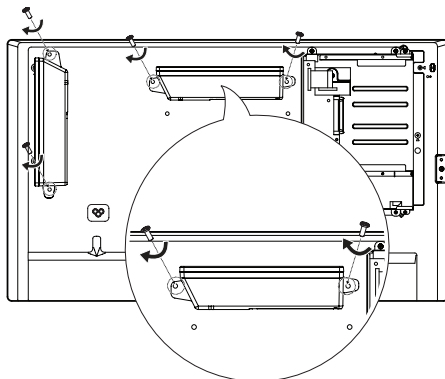


- 2 Vintlardan foydalangan holda dinamiklarni quyida ko'rsatilgani kabi o'rnatning. Ulanishlarni bajarishdan avval quvvat kabelining uzilganligiga ishonch hosil qiling.

Asosiy o'rnatish

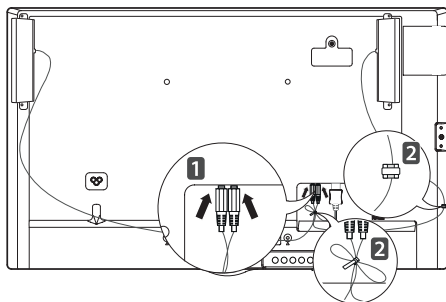


Ulangan OPS bilan o'rnatish

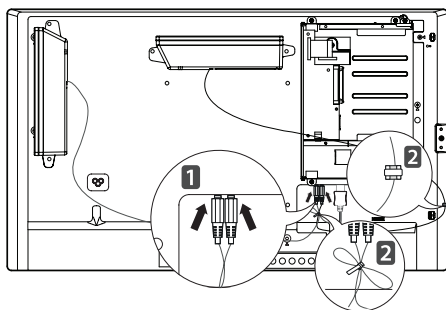


- 3 Keyin dinamik kabelini ulang. Dinamiklarni o'rnatgandan keyin dinamik kabellarini joylashtirish uchun ushlagichlar va kabel tasmalaridan foydalaning.

Asosiy o'rnatish

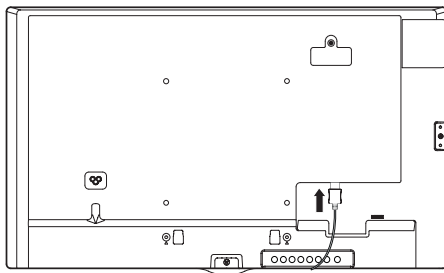


Ulangan OPS bilan o'rnatish

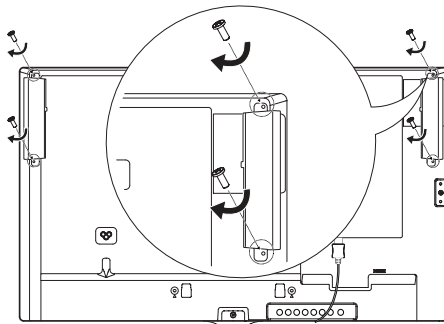


43/49/55/65SM5C, 43/49/55SM3C

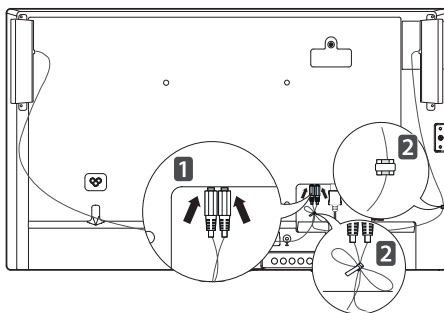
- 1 Dinamiklarni o'rnatishdan avval foydalanish uchun kirish signali kabelini ulang.



- 2 Vintlardan foydalgan holda dinamiklarni quyida ko'rsatilgani kabi o'rninging. Ulanishlarni bajarishdan avval quvvat kabelining uzilganligiga ishonch hosil qiling.



- 3 Keyin dinamik kabelini ulang. Dinamiklarni o'rnatgandan keyin dinamik kabellarini joylashtirish uchun ushlagichlar va kabel tasmlaridan foydalaning.

**! ESLATMA**

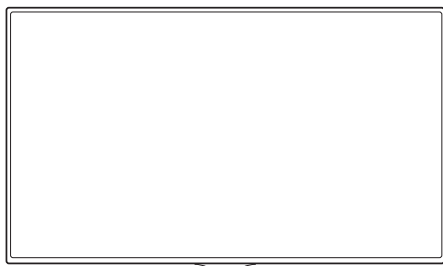
- Iltimos, kabelni olib qo'yishdan oldin quvvatni o'chiring. Dinamik kabelini yoqilgan paytda ulash yoki olib qo'yish ovozning yo'qolishiga olib kelishi mumkin.

IR sensorini ulash

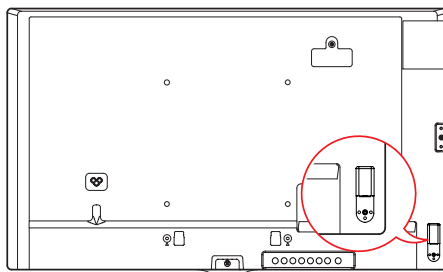
Kabelni mahsulotga ulaganda masofadan boshqarish pulti signallarini qabul qilish xususiyati faollashtiriladi. IQ sensorini ekran yo'nalishiga ko'ra aylantiring (Peyzaj/Portret).

- Modelga bog'liq ravishda tasvir boshqacha bo'lishi mumkin.

Asosiy o'rnatish

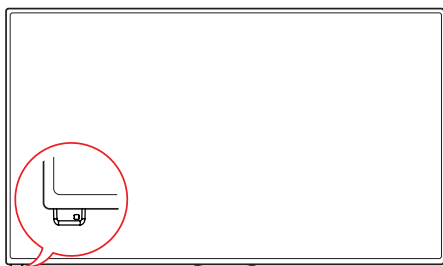


[Old taraf]

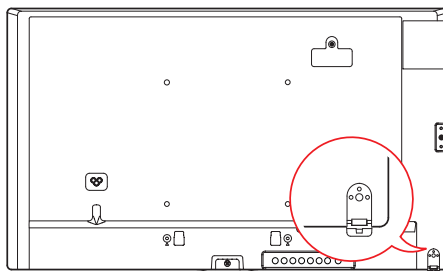


[Orqa tomon]

Peyzaj

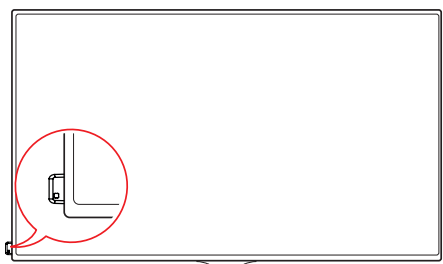


[Old taraf]

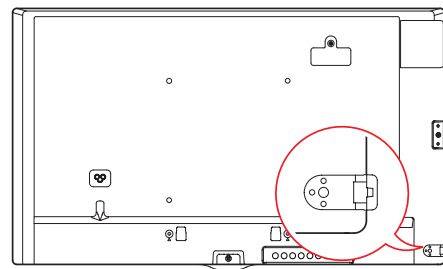


[Orqa tomon]

Portret



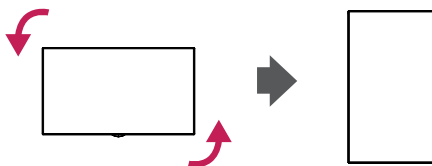
[Old taraf]



[Orqa tomon]

Portret maketi

Portret rejimida o'rnatish uchun qurilmani old tomondan qaraganda soat miliga qarshi yo'nalishda 90 darajaga aylantiring. (ekranga qarab turgan holda)

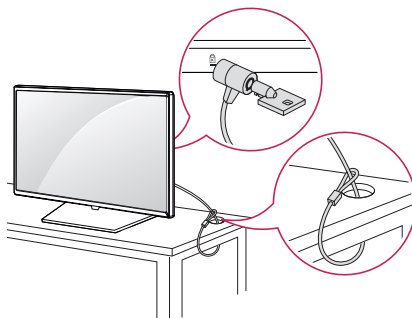


Kensington qulfidan foydalanish

(Ushbu xususiyat barcha modellarda ham mavjud emas.)

Kensington xavfsizlik tizimi ulovchisi monitorning orqa tarafida joylashgan. O'rnatish va foydalanish to'g'risida qo'shimcha ma'lumotlar olish uchun Kensington xavfsizlik tizimi tomonidan taqdim etilgan qo'llanmaga qarang yoki <http://www.kensington.com> saytiga tashrif buyuring. <http://www.kensington.com>.

Kensington xavfsizlik tizimi kabelini televizor va stol o'rtasida ulang.



! ESLATMA

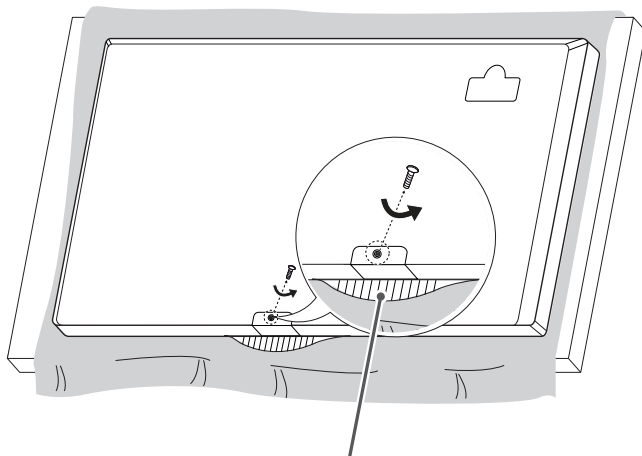
- Kensington xavfsizlik tizimi ixtiyoriy hisoblanadi. Siz qo'shimcha aksessuarlarni elektrojihozlarni sotuvchi ko'p do'konlardan olishingiz mumkin.
- Rasmda o'rnatishning umumiy misoli ko'rsatilgan va asl mahsulotdan farq qilishi mumkin.

LG logotip tutqichini mahkamlash va olib tashlash

- Faqat ma'lum modellar uchun.
- Modelga bog'liq ravishda tasvir boshqacha bo'lishi mumkin.

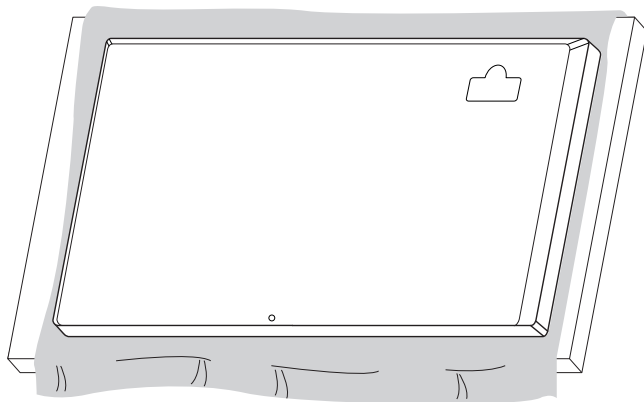
LG logotip tutqichini olib tashlash

- 1 Polga toza matoni soling va keyin uning ustiga ekranini pastga qaratgan holda monitorni qo'ying. Otvoyorkadan foydalangan holda LG logotip tutqichini monitorning orqa tag qismiga mahkamlovchi burama mixni bo'shatib oling.



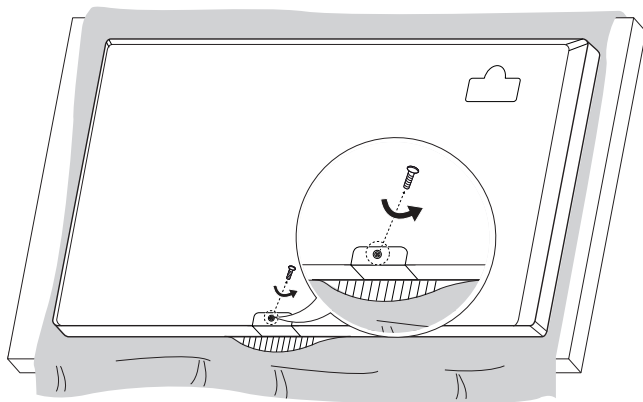
LG logotip tutqichi

- 2 Burama mixni bo'shatib olgandan keyin LG logotip tutqichini bo'shatib oling. LG logotip tutqichini qaytadan mahkamlash paytida jarayonni teskari tartibda takrorlang.

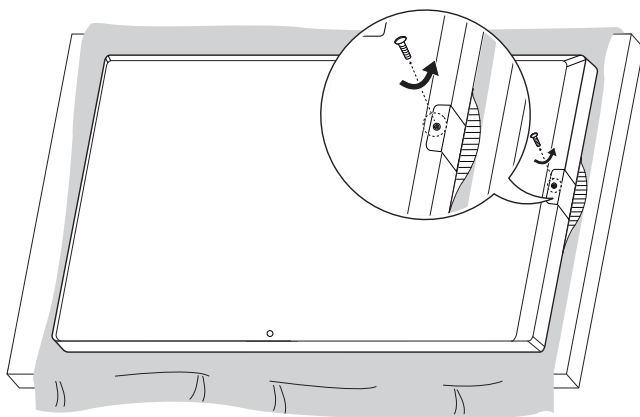


LG logotip tutqichini o'ng tomonga mahkamlash

- 1 Polga toza matoni soling va keyin uning ustiga ekranini pastga qaratgan holda monitorni qo'ying. Otvoyorkadan foydalangan holda LG logotip tutqichini monitorning orqa tag qismiga mahkamlovchi burama mixni bo'shatib oling.

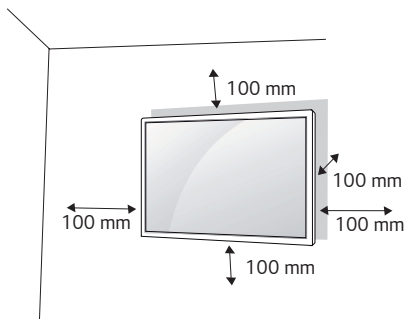


- 2 Burama mixni bo'shatib olgandan keyin LG logotip tutqichini bo'shatib oling. LG logotip tutqichini burama mixni o'ng tomondagi tirqishga joylagan holda qotiring.



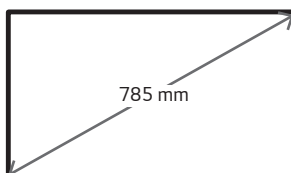
Devorga o'rnatish

Havo yaxshi aylanib turishi uchun har tomondan va devordan 100 mm masofa qoldiring. O'rnatish bo'yicha batafsil ma'lumotlarni dilingizdan olishingiz mumkin, ixtiyoriy Qiya Devorga o'rnatish kronshteynini o'rnatish va O'rnatish yo'riqnomasiga qarang.



Monitorni devorga o'rnatish uchun devorga o'rnatish kronshteynini (ixtiyoriy) monitorning orqasiga biriktiring. Devorga o'rnatish kronshteyni monitor va devorga mustahkam qotirilganligiga ishonch hosil qiling.

- 1 Faqat VESA standartlariga javob beruvchi vintlar va devorga o'rnatish kronshteynlaridan foydalaning.
- 2 Standart uzunlikdan uzunroq bo'lgan vintlar monitor ichiga shikast yetkazishi mumkin.
- 3 VESA standartiga to'g'ri kelmaydigan vint mahsulotga zarar yetkazishi va monitorning qulashiga sabab bo'lishi mumkin. LG Electronics standartga javob bermagan vintlardan foydalanishga tegishli bo'lgan hech qanday baxtsiz hodisa uchun javobgar emas.
- 4 Iltimos, quyidagi VESA standartidan foydalaning.
 - 785 mm va undan ko'proq
 - * Mahkamlovchi vintlar: Diametri 6,0 mm x Balandligi 1,0 mm x Uzunligi 12 mm





DIQQAT

- Elektr toki urishining oldini olish uchun monitorni ko'chirish yoki o'rnatishdan avval quvvat manbaiga ulash shnurini ajrating.
- Agar siz monitorni shiftga yoki qiya devorga o'rnatmangiz, u tushib ketishi va jiddiy jarohatlanishga olib kelishi mumkin. Ruxsat berilgan LG devorga o'rnatish qurilmasidan foydalaning va o'rnatishda yordam berish uchun mahalliy dilerga yoki malakali texnik xodimlarga murojaat qiling.
- Vintlarni haddan tashqari qattiq qotirmang, chunki bu monitorga shikast yetkazishi va kafolatlarning bekor qilinishiga olib kelishi mumkin.
- VESA standartlariga javob beruvchi vintlar va devorga o'rnatish kronshteynlaridan foydalaning. Noto'g'ri foydalanish yoki mos bo'lmagan aksessuarlardan foydalanish tufayli yetkazilgan har qanday shikastlar yoki jarohatlar kafolat bilan qamrab olinmaydi.

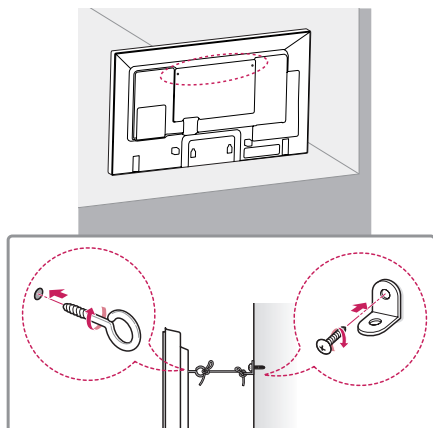


ESLATMA

- Devorga o'rnatish to'plami qo'llanma va barcha kerakli qismlarni o'z ichiga oladi.
- Devorga o'rnatish kronshteyni ixtiyoriy hisoblanadi. Siz boshqa yordamchi aksessuarlarni mahalliy dilingizdan olishingiz mumkin.
- Vintlarning uzunligi devorga o'rnatish qurilmasiga bog'liq ravishda turlicha bo'lishi mumkin. Kerakli uzunlikdan foydalanilganligiga ishonch hosil qiling.
- Ko'proq ma'lumotlar olish uchun devorga o'rnatish qurilmasi bilan berilgan yo'riqnomaga qarang.

Monitorni devorga qotirish (ixtiyoriy)

(Modelga bog'liq ravishda bu tartib farq qilishi mumkin.)



- 1 Teshikli boltlar yoki kronshteynlarni hamda monitor orqasidagi boltlarni kiriting va qotiring.
 - Agar teshikli boltlar joyida boltlar allaqachon kiritilgan bo'lsa, avval boshqa boltlarni olib tashlang.
- 2 Devorga o'rnatish kronshteynlarini boltlar bilan devorga o'rnatib. Devorga o'rnatish kronshteyni va mahsulotning orqa panelidagi teshikli boltlarning joylashgan o'rinlarini moslashtiring.
- 3 Teshikli boltlar va devorga o'rnatish kronshteynlarini mustahkam shnur bilan ulang. Mahkamlash shnurining pol yuzasi bilan gorizontol holatda ekanligiga ishonch hosil qiling.

⚠ OGOHLANTIRISH

- Agar monitor yetarli darajada barqaror bo'lmagan joyga o'rnatilsa, uning yiqilib tushish xavfi mavjud bo'ladi. Quyidagi kabi oddiy ehtiyot choralarini ko'rish bilan ko'pgina shikastlanishlarning, ayniqsa bolalarning shikastlanishlarini oldini olish mumkin:
 - Ishlab chiqaruvchi tomonidan tavsiya qilingan shkaf yoki tayanchlardan foydalanish.
 - Faqat monitorni mahkam ushlab turishi mumkin bo'lgan mebellardan foydalanish.
 - Monitorning ushlab turuvchi mebel qirrasidan ortiqcha osilib turmaganligiga ishonch hosil qilish.
 - Mebel va monitorni turg'un tayanchga anker boltlar bilan qotirmasdan turib mahsulotni baland mebellarga (masalan, shkaf yoki kitob javoni) joylashtirmaslik.
 - Monitor va tayanch mebel o'rtasiga kiyimlar yoki boshqa materiallarni joylashtirmaslik.
 - Bolalarni monitor va uning ichidagilarga yetishi uchun mebel ustiga sakrab chiqishning xavfli ekanligi to'g'risida ogohlantirish.

⚠ DIQQAT

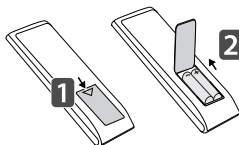
- Bolalarning monitor ustiga chiqmasliklari yoki osilmasliklariga ishonch hosil qiling.

! ESLATMA

- Mahsulotni ishonchli tarzda ushlab turish uchun yetarli darajada mustahkam va katta bo'lgan platforma yoki shkafdan foydalaning.
- Kronshteynlar, boltlar va shnurlar alohida sotib olinadi. Siz boshqa yordamchi quрилmalarni mahalliy chakana savdo do'konidan olishingiz mumkin.
- Rasmda o'rnatishning umumiy misoli ko'rsatilgan va asl mahsulotdan farq qilishi mumkin.

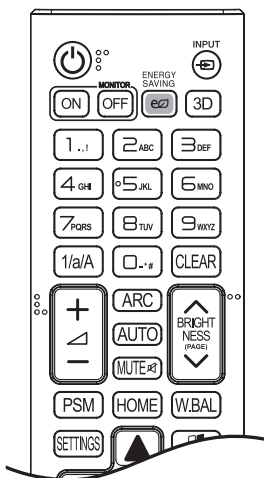
MASOFADAN BOSHQARISH PULTI

Ushbu qo'llanmadagi tavsiflar masofadan boshqarish pultidagi tugmalarga asoslangan. Iltimos, ushbu qo'llanmani diqqat bilan o'qib chiqing va monitordan to'g'ri foydalaning. Batareyalarni almashtirish uchun batareyalar bo'lmasi qopqog'ini oching, batareyalarni (1,5 V AAA) \oplus va \ominus uchlari bo'lma ichidagi yoriqqa mos keladigan tarzda joylashtiring, va batareyalar bo'lmasi qopqog'ini yoping. Batareyalarni olib tashlash uchun o'rnatish harakatlarini teskari tartibda bajaring. Rasmlar haqiqiy aksessuarlardan farq qilishi mumkin.

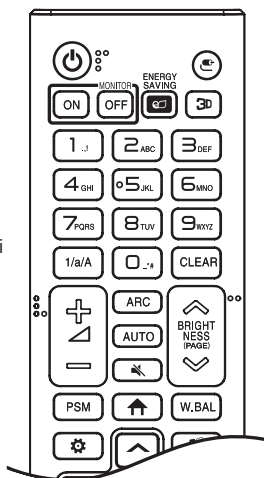


⚠️ DIQQAT

- Eski va yangi batareyalarni aralashtirmang, chunki bu masofadan boshqarish pultini shikastlashi mumkin.
- Masofadan boshqarish pultini monitordagi masofadan boshqarish sensoriga yo'naltirganligingizga ishonch hosil qiling.
- Masofali boshqaruvning ayrim xususiyatlari ba'zi modellarda qo'llab-quvvatlanmasligi mumkin.



yoki



⏻ (QUVVAT) Monitorni yoqadi yoki o'chiradi.

MONITOR ON Monitorni yoqadi.

MONITOR OFF Monitorni o'chiradi.

ENERGY SAVING Energiya iste'molini kamaytirish uchun tasvir ravshanligini sozlaydi.

INPUT Kiritish rejimini tanlaydi.

3D / 3D 3D videolarni ko'rish uchun foydalaniladi.

1/a/A Raqam yoki alifbo o'rntasida almashadi.

Raqamli va harfli tugmalar

O'rnatishga bog'liq ravishda raqamli yoki harfli belgilarni kiriting.

CLEAR Kiritilgan raqam yoki alifboga oid belgini o'chiradi.

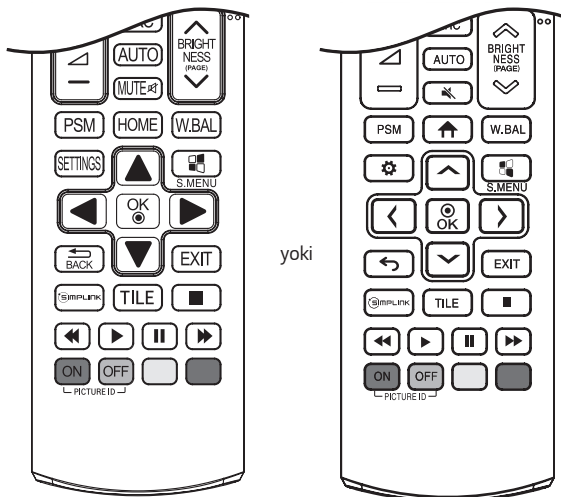
Tovush balandligini ko'tarish/pasaytirish tugmasi Tovush balandligini sozlaydi.

ARC Aspect Ratio (Nisbat ko'effitsiyenti) rejimini tanlaydi.

AUTO Tasvir holatini avtomatik ravishda sozlaydi va tasvir noturg'unligini kamaytiradi (Faqat RGB kirishi uchun mavjud).

MUTE Barcha ovozlarni o'chiradi.

BRIGHTNESS Display ravshanligini sozlaydi. **PAGE** funksiyasi bu modelda qo'llab-quvvatlanmaydi.



PSM Picture Mode (Rasm rejimi)ni tanlaydi.

HOME / ↑ Ishga tushirgichni faollashtiradi.

W.BAL Oq balansi menyusiga kiradi.

SETTINGS / ⚙️ Asosiy menyusularga kiradi yoki kiritganlaringizni saqlaydi va menyuslardan chiqadi.

Ⓜ️ S.MENU SuperSign menyusi tugmasi.

Yo'naltiruvchi tugmalar Menyular yoki parametrlar bo'yicha aylantiradi.

⏪ / ⏩ Menyular yoki parametrlarni tanlaydi va siz kiritgan ma'lumotlarni tasdiqlaydi.

⏮️ / ⏭️ Sizga foydalanuvchi o'zaro aloqasi funksiyasida bir qadam orqaga o'tishingizga imkon beradi.

EXIT Barcha Ekran menyusi vazifalari va ilovalaridan chiqing.

Ⓜ️ SIMPLINK Sizga multimediyadan zavqlanish uchun Simplink menyusi orqali shunchaki masofadan boshqarish pultidan foydalanib turli multimedia qurilmalarini boshqarishingizga imkon beradi.

TILE PLITKA rejimini tanlaydi.

PICTURE ID ON/OFF Tasvirning identifikatsion raqami qurilma identifikatsion raqamiga mos bo'lganda siz o'zingiz xohlagan monitorni multi-display formatida boshqarishingiz mumkin.

USB Menyusini boshqarish Mediani o'ynatishni boshqaradi.

ULANISHLARNI BAJARISH

Siz monitoringizga turli tashqi qurilmalarni ulashingiz mumkin. Kiritish rejimini o'zgartiring va o'zingiz ulamoqchi bo'lgan tashqi qurilmani tanlang. Tashqi qurilmalarni ulash to'g'risida ko'proq ma'lumotlar olish uchun har bir qurilma bilan birga berilgan foydalanuvchi qo'llanmasiga qarang.

ShKga ulash

Kabellardan ayrimlari birga berilmaydi.

Bu monitor Plug and Play* xususiyatini qo'llab-quvvatlaydi.

* Plug and Play: Kompyuterga foydalanuvchi tomonidan ulangan qurilmalarni yongan vaqtda qurilmani sozlamasdan turib yoki foydalanuvchining aralashuvisiz tanib olishga imkon beruvchi xususiyat.

Tashqi qurilma ulanishi

HD qabul qilgichi, DVD yoki VCR pleyerni monitorga ulang va tegishli kirish rejimini tanlang.

Kabellardan ayrimlari birga berilmaydi. Eng yaxshi tasvir va ovoz sifatiga erishish uchun tashqi qurilmalarni monitorga HDMI kabellari orqali ulash tavsiya qilinadi.

! ESLATMA

- Eng yaxshi tasvir sifatiga erishish uchun HDMI ulanishiga ega bo'lgan monitordan foydalanish tavsiya qilinadi.
- Mahsulot texnik xususiyatlariga amal qilish uchun 15 tishchali D-sub kabeli yoki DVI-D/HDMI kabeli kabi izolyatsiyalangan temir o'zakli interfeys kabelidan foydalaning.
- Qurilma sovuq bo'lgan vaqtda monitorni yoqqaningizda ekran miltillashi mumkin. Bu oddiy holat.
- Ekranida ayrim qizil, yashil yoki ko'k nuqtalar paydo bo'lishi mumkin. Bu oddiy holat.
- Yuqori tezlikdagi HDMI®/™ kabelidan foydalaning.
- HDMI logotipi yopishtirilgan sertifikatlangan kabeldan foydalaning. Agar sertifikatlangan HDMI kabelidan foydalanmasangiz, ekran namoyish qilmasligi yoki ulanish xatoligi yuz berishi mumkin.
- Tavsiya qilingan HDMI kabel turlari
 - Yuqori tezlikdagi HDMI®/™ kabeli
 - Ethernetga ega bo'lgan Yuqori tezlikdagi HDMI®/™ kabeli
- Agar siz HDMI rejimida hech qanday tovushni eshita olmasangiz, kompyuteringiz parametrlarini tekshiring. Ayrim kompyuterlar sukut bo'yicha o'rnatilgan audio chiqishni qo'lda HDMI-ga o'zgartirishni talab qilishi mumkin.
- Agar HDMI-PC rejimidan foydalanishni istasangiz, PC/DTV-ni PC (Kompyuter) rejimiga o'rnatishingiz kerak.
- Agar siz HDMI-PC rejimidan foydalansangiz, moslik bilan bog'liq muammolarga duch kelishingiz mumkin.
- Elektr tarmog'iga ulash shnurining uzilganligiga ishonch hosil qiling.
- O'yin qurilmasini monitorga ulash uchun o'yin qurilmasi bilan birga berilgan kabeldan foydalaning.
- Ixtiyoriy aksessuar sifatida berilgan dinamiklardan foydalanish tavsiya qilinadi.
- Yuqori tezlikdagi HDMI®/™ kabellari HD (Yuqori aniqlikdagi) signallarni 1080p va undan balandroq tezlikda o'tkazadi.

⚠️ DIQQAT

- Signal kiritish kabelini ulang va vintlarni soat mili yo'nalishida aylantirish orqali uni qotiring.
- Ekranli barmoqlaringiz bilan uzoq vaqt bosmang, chunki bu ekraning vaqtinchalik buzilishiga olib kelishi mumkin.
- Harakatsiz tasvirlarni ekranida uzoq vaqt namoyish qilmang, bu qoldiq tasvir hosil bo'lishiga olib keladi. Mumkin bo'lsa, ekran saqlagichdan foydalaning.
- Monitor yaqinidagi simsiz ulanuvchi qurilma tasvirga ta'sir ko'rsatishi mumkin.

Kiritish ro'yxatidan foydalanish

HOME /  → 

- RGB → HDMI → DVI-D → DISPLAYPORT → OPS

NOSOZLIKLARNI BARTARAF QILISH

Tasvir ko'rsatilmayapti.

Muammo	Harakat
Mahsulotning elektr manbaiga ulash kabeli ulanganmi?	<ul style="list-style-type: none"> Quvvat manbaiga ulash shnurining rozetkaga to'g'ri ulanganligini tekshiring.
"Invalid Format" (Noto'g'ri format) xabari namoyish qilinmoqdam?	<ul style="list-style-type: none"> ShKdan (Videokartadan) keluvchi signal mahsulotning vertikal yoki gorizontal chastotasi diapazonidan tashqarida. Ushbu qo'llanmadagi Texnik xususiyatlari bo'limiga qaragan holda chastota diapazonini sozlang.
"No signal" (Signal yo'q) xabari namoyish qilinmoqdam?	<ul style="list-style-type: none"> ShK bilan mahsulot o'rtasidagi signal kabeli ulanmagan. Signal kabelini tekshiring. Kirish signalini tekshirish uchun masofadan boshqarish pultidagi INPUT tugmasini bosing.

Mahsulot ulanganda "Unknown Product" (Noma'lum mahsulot) xabari paydo bo'ladi.

Muammo	Harakat
Drayverni o'rnatganmisiz?	<ul style="list-style-type: none"> Videokarta foydalanuvchi qo'llanmasiga qaragan holda Plug and Play funksiyasining qo'llab-quvvatlanishini tekshiring.

Ekrandagi tasvir g'alati ko'rinmoqda.

Muammo	Harakat
Ekran holati noto'g'rimi?	<ul style="list-style-type: none"> Videokartaning tasvir aniqligi va chastotasi mahsulot tomonidan qo'llab-quvvatlanishini tekshiring. Agar chastota diapazondan tashqarida bo'lsa, [Boshqaruv paneli] → [Display] → [Parametr] menyusida tavsiya qilingan chastotaga o'rnatning. (Operatsion tizimga qarab parametrlar farq qilishi mumkin.)
Ekran g'alati namoyish qilinmoqda.	<ul style="list-style-type: none"> Signal portiga to'g'ri kiritish signali ulanmagan. Manba kiritish signaliga mos keluvchi signal kabelini ulang.

Mahsulotda qoldiq tasvir hosil bo'ladi.

Muammo	Harakat
Mahsulot o'chirilganda qoldiq tasvir paydo bo'ladi.	<ul style="list-style-type: none"> Agar siz harakatsiz tasvirlardan uzoq vaqt foydalansangiz, piksellar shikastlanishi mumkin. Ekran saqlagichi funksiyasidan foydalaning. Yuqori kontrastli (oq-qora yoki kulrang) tasvirdan keyin qora tasvir namoyish qilinganda bu qoldiq tasvirga olib kelishi mumkin. LCD ekrani mahsulotlari uchun bu oddiy holat.

Audio funksiyasi ishlamaydi.

Muammo	Harakat
Tovush yo'qmi?	<ul style="list-style-type: none"> Audio kabelining to'g'ri ulanganligini tekshiring. Ovoz balandligi darajasini sozlang. Tovushning to'g'ri o'rnatilganligini tekshiring.
Tovush haddan tashqari o'tmas.	<ul style="list-style-type: none"> Mos ekvalayzer ovozin tanlang.
Ovoz haddan tashqari past.	<ul style="list-style-type: none"> Ovoz balandligi darajasini sozlang.

Ekran rangi g'alati.

Muammo	Harakat
Ekraning rang aniqligi past (16 ta rang).	<ul style="list-style-type: none"> EkranRanglar sonini 24 bitdan ko'proqqa (haqiqiy ranglar) o'rnatish. Windows-da [Boshqaruv paneli] → [Display] → [Parametrlar] → [Rang jadvali]-ni tanlang. (Operatsion tizimga qarab parametrlar farq qilishi mumkin.)
Ekran rangi barqaror emas yoki bitta rangda.	<ul style="list-style-type: none"> Signal kabelining ulanish holatini tekshiring. Yoki ShK videokartasini qaytadan kiriting.
Ekran qora nuqtalar paydo bo'ldimi?	<ul style="list-style-type: none"> Ekran bir nechta piksel (qizil, yashil, ko'k, oq yoki qora rangdagi) paydo bo'lishi mumkin, buni LCD panelining o'ziga xos xususiyatlari bilan izohlash mumkin. Bu LCD-ning noto'g'ri ishlashi emas.

Ishlatish oddiy holda bormayapti.

Muammo	Harakat
Quvvat to'satdan o'chirildi.	<ul style="list-style-type: none"> Timers (Taymer) o'rnatilganmi? Quvvat boshqaruvi parametrlarini tekshiring. Elektr ta'minoti uzilgan.

⚠️ DIQQAT

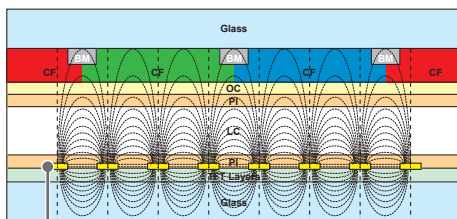
- Doimiy o'zgarib turuvchi tasvirlardan foydalanganda qoldiq tasvir hosil bo'lmaydi, biroq harakatsiz tasvirdan uzoq vaqt foydalanganda qoldiq tasvir hosil bo'lishi mumkin. Shuning uchun ham harakatsiz tasvirlardan foydalanganda qoldiq tasvir hosil bo'lish ehtimolligini kamaytirish uchun quyidagi ko'rsatmalarga amal qilishingiz tavsiya qilinadi. Ekranini minimum har 12 soatda kamida bir marta o'zgartirish tavsiya qilinadi; agar bu ko'proq bajarilsa, qoldiq tasvirning oldini olish samaraliroq bo'ladi.

Tavsiya qilingan ishlatish sharoitlari

- 1 Bir xil vaqt oralig'idan foydalangan holda fon va belgilar ranglarini o'zgartiring.



Ranglarni o'zgartirganda qo'shimcha ranglardan foydalanish qoldiq tasvirning oldini olishga yordam beradi.



ITO yoki MoTi Pixel Layer

- 2 Bir xil vaqt oralig'idan foydalangan holda tasvirni o'zgartiring.



Belgilar yoki tasvirlarning tasvirni o'zgartirgandan so'ng tasvir o'zgartirmasdan avvalgi joyini o'zgartirmaganligiga ishonch hosil qiling.

Qoldiq tasvir nima?

LCD panel qo'zg'almas tasvirni uzoq vaqt namoyish qilsa, bu suyuq kristallarda ishlovchi elektrodlar o'rtasidagi kuchlanish farqining vujudga kelishiga olib kelishi mumkin. Vaqt o'tishi bilan elektrodlar o'rtasida kuchlanishlar farqi vujudga kelganda suyuq kristallarda bitta yo'nalishdagi bitta chiziqda qolishga moyillik mavjud bo'ladi. Bu jarayon davomida avval namoyish qilingan tasvirlar ko'ringan holda qoladi. Bu hodisa "qoldiq tasvir" deb nomlanadi.

MAHSULOT TEXNIK XUSUSIYATLARI

Quyida ko'rsatilgan mahsulot xususiyatlari mahsulot funksiyalarining yangilanishi tufayli avvaldan bildirishlarsiz o'zgartirilishi mumkin.

"~" o'zgaruvchan tokni anglatadi (AC) va "⎓" o'zgarmas tokni anglatadi (DC).

LCD ekran	Ekran turi	Thin Film Transistor (TFT) LCD (Liquid Crystal Display - Suyuq Kristalli Display) ekran
Video signal	Maksimal tasvir aniqligi	1920 x 1080 @ 60 Gts - Bu ba'zi bir OT yoki videokarta turlarida qo'llab-quvvatlanmasligi mumkin.
	Tavsiya qilingan piksellar soni	1920 x 1080 @ 60 Gts - Bu ba'zi bir OT yoki videokarta turlarida qo'llab-quvvatlanmasligi mumkin.
	Horizontal chastota	RGB: 30 kGts dan 83 kGts gacha HDMI/ DVI-D/ DisplayPort: 30 kGts dan 83 kGts gacha
	Vertikal chastota	RGB: 56 Gts dan 75 Gts gacha HDMI/ DVI-D/ DisplayPort: 56 Gts dan 60 Gts gacha
	Sinxronlashtirish	Alohida sinxronlashtirish, Raqamli
Kirish/chiqish portlari	**SM5C/ **SM3C	SPEAKER OUT, AUDIO IN/OUT, RS-232C IN/OUT, PIXEL SENSOR, IR & LIGHT SENSOR, HDMI, DVI-D IN, DP IN/OUT, RGB IN, LAN, USB 3.0 IN, SD
	**SM5KC	AUDIO IN/OUT, RS-232C IN/OUT, PIXEL SENSOR, IR & LIGHT SENSOR, HDMI, DVI-D IN, DP IN/OUT, RGB IN, LAN, USB 3.0 IN, SD
Ichki qurilgan batareya		Bor
Atrof-muhit sharoitlari	Ishlatish harorati	0 °C dan 40 °C gacha
	Ishlatish namligi	10 % dan 80 % gacha
	Saqlash harorati	-20 °C dan 60 °C gacha
	Saqlash namligi	5 % dan 85 % gacha

* Faqat dinamiklarni qo'llab-quvvatlaydigan modellar uchun qo'llaniladi

Audio	RMS audio chiqishi	10 Vt + 10 Vt (O'ng + Chap)
	Kirish sezgirligi	0,7 Vrms
	Dinamik qarshiligi	6 Ω

32SM5C

LCD ekran	Piksel balandligi	0,36375 mm (H) x 0,36375 mm (V)
Quvvat	Tegishli kuchlanish	100-240 V ~ 50/60 Gts 1,4 A
	Quvvat iste'moli	Rejimda: 60 Vt (Tur.) Uyqu rejimi: ≤ 0,5 Vt O'chirilgan rejimda: ≤ 0,5 Vt
O'lchamlari (Eni x Bo'yi x Chuqurligi) / Og'irligi	Korpus	729,4 mm x 428,9 mm x 55,5 mm / 5,2 kg
	Korpus + Tayanch	729,4 mm x 481 mm x 154,2 mm / 6 kg
	Korpus+ Dinamik	729,4 mm x 428,9 mm x 95,7 mm / 5,7 kg
	Korpus+ Dinamik + Tayanch	729,4 mm x 481 mm x 154,2 mm / 6,5 kg

32SM5KC

LCD ekran	Piksel balandligi	0,36375 mm (H) x 0,36375 mm (V)
Quvvat	Tegishli kuchlanish	100-240 V ~ 50/60 Gts 1,4 A
	Quvvat iste'moli	Rejimda: 60 Vt (Tur.) Uyqu rejimi: ≤ 0,5 Vt O'chirilgan rejimda: ≤ 0,5 Vt
O'lchamlari (Eni x Bo'yi x Chuqurligi) / Og'irligi	Korpus	729,4 mm x 428,9 mm x 55,5 mm / 5,4 kg
	Korpus + Tayanch	729,4 mm x 481 mm x 154,2 mm / 6,2 kg

43SM5C, 43SM3C

LCD ekran	Piksel balandligi	0,4902 mm (H) x 0,4902 mm (V)
Quvvat	Tegishli kuchlanish	100-240 V ~ 50/60 Gts 0,9 A
	Quvvat iste'moli	43SM5C Rejimda: 75 Vt (Tur.) Uyqu rejimi: ≤ 0,5 Vt O'chirilgan rejimda: ≤ 0,5 Vt
		43SM3C Rejimda: 70 Vt (Tur.) Uyqu rejimi: ≤ 0,5 Vt O'chirilgan rejimda: ≤ 0,5 Vt
O'lchamlari (Eni x Bo'yi x Chuqurtligi) / Og'irligi	Korpus	969,6 mm x 563,9 mm x 38,6 mm / 9,8 kg
	Korpus + Tayanch	969,6 mm x 622,2 mm x 193 mm / 12,3 kg
	Korpus+ Dinamik	969,6 mm x 563,9 mm x 67,9 mm / 10,3 kg
	Korpus+ Dinamik + Tayanch	969,6 mm x 622,2 mm x 193 mm / 12,8 kg

43SM5KC

LCD ekran	Piksel balandligi	0,4902 mm (H) x 0,4902 mm (V)
Quvvat	Tegishli kuchlanish	100-240 V ~ 50/60 Gts 0,9 A
	Quvvat iste'moli	Rejimda: 75 Vt (Tur.) Uyqu rejimi: ≤ 0,5 Vt O'chirilgan rejimda: ≤ 0,5 Vt
O'lchamlari (Eni x Bo'yi x Chuqurtligi) / Og'irligi	Korpus	969,6 mm x 563,9 mm x 54 mm / 10,0 kg
	Korpus + Tayanch	969,6 mm x 622,2 mm x 193 mm / 12,5 kg

49SM5C, 49SM3C

LCD ekran	Piksel balandligi	0,55926 mm (H) x 0,55926 mm (V)	
Quvvat	Tegishli kuchlanish	100-240 V ~ 50/60 Gts 1,0 A	
	Quvvat iste'moli	49SM5C	Rejimda: 85 Vt (Tur.) Uyqu rejimi: $\leq 0,5$ Vt O'chirilgan rejimda: $\leq 0,5$ Vt
		49SM3C	Rejimda: 80 Vt (Tur.) Uyqu rejimi: $\leq 0,5$ Vt O'chirilgan rejimda: $\leq 0,5$ Vt
O'lchamlari (Eni x Bo'yi x Chuqurligi) / Og'irligi	Korpus	1102,2 mm x 638,5 mm x 38,6 mm / 14,1 kg	
	Korpus + Tayanch	1102,2 mm x 696,8 mm x 219,6 mm / 17,4 kg	
	Korpus+ Dinamik	1102,2 mm x 638,5 mm x 67,9 mm / 14,6 kg	
	Korpus+ Dinamik + Tayanch	1102,2 mm x 696,8 mm x 219,6 mm / 17,9 kg	

49SM5KC

LCD ekran	Piksel balandligi	0,55926 mm (H) x 0,55926 mm (V)	
Quvvat	Tegishli kuchlanish	100-240 V ~ 50/60 Gts 1,0 A	
	Quvvat iste'moli	Rejimda: 85 Vt (Tur.) Uyqu rejimi: $\leq 0,5$ Vt O'chirilgan rejimda: $\leq 0,5$ Vt	
O'lchamlari (Eni x Bo'yi x Chuqurligi) / Og'irligi	Korpus	1102,2 mm x 638,5 mm x 54 mm / 14,3 kg	
	Korpus + Tayanch	1102,2 mm x 696,8 mm x 219,6 mm / 17,6 kg	

55SM5C, 55SM3C

LCD ekran	Piksel balandligi	0,630 mm (H) x 0,630 mm (V)
Quvvat	Tegishli kuchlanish	100-240 V ~ 50/60 Gts 1,1 A
	Quvvat iste'moli	55SM5C Yoqish rejimi: 100 Vt (Tur.) Uyqu rejimi: $\leq 0,5$ Vt O'chirilgan rejimda: $\leq 0,5$ Vt
		55SM3C Yoqish rejimi: 95 Vt (Tur.) Uyqu rejimi: $\leq 0,5$ Vt O'chirilgan rejimda: $\leq 0,5$ Vt
O'lchamlari (Eni x Bo'yi x Chuqurligi) / Og'irligi	Korpus	1238 mm x 714,9 mm x 38,6 mm / 17,3 kg
	Korpus + Tayanch	1238 mm x 773,4 mm x 219,6 mm / 20,6 kg
	Korpus+ Dinamik	1238 mm x 714,9 mm x 67,9 mm / 17,8 kg
	Korpus+ Dinamik + Tayanch	1238 mm x 773,4 mm x 219,6 mm / 21,1 kg

55SM5KC

LCD ekran	Piksel balandligi	0,630 mm (H) x 0,630 mm (V)
Quvvat	Tegishli kuchlanish	100-240 V ~ 50/60 Gts 1,1 A
	Quvvat iste'moli	Yoqish rejimi: 100 Vt (Tur.) Uyqu rejimi: $\leq 0,5$ Vt O'chirilgan rejimda: $\leq 0,5$ Vt
O'lchamlari (Eni x Bo'yi x Chuqurligi) / Og'irligi	Korpus	1238 mm x 714,9 mm x 54 mm / 17,5 kg
	Korpus + Tayanch	1238 mm x 773,4 mm x 219,6 mm / 20,8 kg

65SM5C

LCD ekran	Piksel balandligi	0,744 mm (H) x 0,744 mm (V)
Quvvat	Tegishli kuchlanish	100-240 V ~ 50/60 Gts 1,4 A
	Quvvat iste'moli	Yoqish rejimi: 120 Vt (Tur.) Uyqu rejimi: ≤ 0,5 Vt O'chirilgan rejimda: ≤ 0,5 Vt
O'lchamlari (Eni x Bo'yi x Chuqurligi) / Og'irligi	Korpus	1456,9 mm x 838 mm x 41,1 mm / 27,7 kg
	Korpus + Tayanch	1456,9 mm x 898,1 mm x 293,7 mm / 32,9 kg
	Korpus+ Dinamik	1456,9 mm x 838 mm x 70,4 mm / 28,2 kg
	Korpus+ Dinamik + Tayanch	1456,9 mm x 898,1 mm x 293,7 mm / 33,4 kg

65SM5KC

LCD ekran	Piksel balandligi	0,744 mm (H) x 0,744 mm (V)
Quvvat	Tegishli kuchlanish	100-240 V ~ 50/60 Gts 1,4 A
	Quvvat iste'moli	Yoqish rejimi: 120 Vt (Tur.) Uyqu rejimi: ≤ 0,5 Vt O'chirilgan rejimda: ≤ 0,5 Vt
O'lchamlari (Eni x Bo'yi x Chuqurligi) / Og'irligi	Korpus	1456,9 mm x 838 mm x 56,5 mm / 27,9 kg
	Korpus + Tayanch	1456,9 mm x 898,1 mm x 293,7 mm / 33,1 kg

Simsiz modul (LGSBW41) xususiyatlari	
Simsiz LAN (IEEE 802.11a/b/g/n)	
Chastota diapazoni (MGts)	Chiqarish quvvati (Maks.)
2400 dan 2483,5 gacha	16 dBm
5150 dan 5250 gacha	16 dBm
5725 dan 5850 gacha (Yel uchun emas)	11,5 dBm
Bluetooth	
Chastota diapazoni (MGts)	Chiqarish quvvati (Maks.)
2400 dan 2483,5 gacha	10 dBm
<ul style="list-style-type: none"> • Polosa kanallari mamlakatga ko'ra o'zgarishi mumkinligi sababli foydalanuvchi ishlash chastotasini o'zgartira yoki sozlay olmaydi. Bu mahsulot hududiy chastota jadvali uchun sozlangan. • Foydalanuvchi e'tibori uchun: bu mahsulot tana bilan qurilma orasi kamida 20 sm bo'ladigan tarzda o'rnatilishi va foydalanilishi kerak. 	

RGB (PC)-ni qo'llab-quvvatlash rejimi

Piksellar soni	Gorizontal chastota (kGts)	Vertikal chastota (Gts)
720 x 400	31,468	70,8
640 x 480	31,469	59,94
800 x 600	37,879	60,317
1024 x 768	48,363	60,0
1280 x 720	44,772	59,855
1600 x 900	60	60
1280 x 1024	63,981	60,02
1680 x 1050	65,29	59,954
1920 x 1080	67,5	60

HDMI/ DVI-D/ DisplayPort/ OPS (PC)-ni qo'llab-quvvatlash rejimi

Piksellar soni	Gorizontal chastota (kGts)	Vertikal chastota (Gts)
800 x 600	37,879	60,317
1024 x 768	48,363	60
1280 x 720	44,772	59,855
1366 x 768	47,712	60
1280 x 1024	63,981	60,02
1680 x 1050	65,290	59,954
1920 x 1080	67,5	60

HDMI/ DisplayPort/ OPS (DTV)-ni qo'llab-quvvatlash rejimi

Piksellar soni	Gorizontaal chastota (kGts)	Vertikal chastota (Gts)
480/60p	31,5	60
576/50p	31,25	50
720/50p	37,5	50
720/60p	45	60
1080/50i	28,1	50
1080/60i	33,75	60
1080/50p	56,25	50
1080/60p	67,5	60

! ESLATMA

- RGB/HDMI/DVI-D/DISPLAYPORT kirish rejimlarida Kirish belgisi opsiyasi uchun mavjud bo'lgan kompyuter tasvir aniqliklari: 640 x 480/60 Gts, 1280 x 720/60 Gts, 1920 x 1080/60 Gts; 480p, 720p va 1080p DTV tasvir aniqliklari.
- Vertikal chastota: Mahsulot fluorescent chiroq kabi ekrandagi tasvirni har soniya o'nlab marta o'zgartirish orqali funksiyalarni namoyish qiladi.

Vertikal chastota yoki yangilash tezligi, - har soniyada namoyish qilinadigan tasvirlar sonidir. O'lchov birligi: Gts.

- Gorizontaal chastota: Gorizontaal oraliq bu bitta gorizontaal chiziqni namoyish qilish uchun ketadigan vaqtdir. 1 gorizontaal oraliqqa bo'linganda har soniyada namoyish qilingan gorizontaal chiziqlar soni gorizontaal chastota sifatida qaralishi mumkin. O'lchov birligi: kGts.



ENERGY STAR® is a set of power-saving guidelines issued by the U.S. Environmental Protection Agency (EPA). As an ENERGY STAR® Partner LGE U. S. A., Inc. has determined that this product meets the ENERGY STAR® guidelines for energy efficiency.

Refer to ENERGYSTAR.gov for more information on the ENERGY STAR® program.

Mahsulotdan foydalanishdan avval Xavfsizlik ehtiyot choralarini albatta o'qib chiqing.

Qurilmaning model va seriya raqamlari qurilmaning orqa paneli va yon tomonida joylashgan. Xizmat ko'rsatish zarur bo'lgan hollar uchun uni yozib qo'ying.

MODEL

SERIYA RAQAMI

ESLATMA

- 32SM5C va 32SM5KC EPA-ning ENERGY STAR tashkiloti tomonidan sertifikatliyadan o'tkazilmagan.

Ushbu qurilmani YOQQANDA yoki O'CHIRGANDA vaqtinchalik shovqin chiqishi oddiy holat hisoblanadi.