



Отсканируйте QR-код, чтобы
увидеть руководство.



РУКОВОДСТВО ПОЛЬЗОВАТЕЛЯ

ПЫЛЕСОС



Перед установкой внимательно ознакомьтесь с настоящим руководством. Это необходимо для правильной и безопасной установки техники. После установки храните инструкцию рядом с техникой для обращения к документации по мере необходимости.

РУССКИЙ

VC83*****



MFL70210216
Rev.00_012126



UzTR517-046-2025
UzTR216-042-2025

www.lg.com

Copyright © 2026 LG Electronics. Все права защищены.

СОДЕРЖАНИЕ

В данном руководстве могут встречаться изображения или материалы, не относящиеся к купленной вами модели.
Производитель может вносить изменения в содержание руководства.

ТЕХНИКА БЕЗОПАСНОСТИ

ПЕРЕД НАЧАЛОМ ИСПОЛЬЗОВАНИЯ ПРОЧТИТЕ ВСЕ СООТВЕТСТВУЮЩИЕ ИНСТРУКЦИИ.....	3
ОСТОРОЖНО!	3
ВНИМАНИЕ!	7

УСТАНОВКА

Обзор изделия	9
---------------------	---

ЭКСПЛУАТАЦИЯ

Использование различных насадок	11
---------------------------------------	----

ТЕХНИЧЕСКОЕ ОБСЛУЖИВАНИЕ

Очистка и техническое обслуживание	15
--	----

ПОИСК И УСТРАНЕНИЕ НЕИСПРАВНОСТЕЙ

Перед обращением в сервисный центр	22
--	----

ТЕХНИКА БЕЗОПАСНОСТИ

ПЕРЕД НАЧАЛОМ ИСПОЛЬЗОВАНИЯ ПРОЧИТЕ ВСЕ СООТВЕТСТВУЮЩИЕ ИНСТРУКЦИИ

Следующие рекомендации по технике безопасности призваны предотвратить непредвиденные риски и ущерб, вызванные небезопасной, либо неверной эксплуатацией техники.

Рекомендации делятся на две категории: **ОСТОРОЖНО!** и **ВНИМАНИЕ!** (см. ниже).

Сообщения по технике безопасности



Этим символом помечены действия, связанные с повышенной опасностью. Внимательно прочтите соответствующий текст и следуйте инструкциям, чтобы избежать риска.



ОСТОРОЖНО!

Означает, что несоблюдение инструкций может привести к серьезной травме или смерти.



ВНИМАНИЕ!

Означает, что несоблюдение инструкций может привести к легкой травме или к поломке изделия.

ОСТОРОЖНО!

ОСТОРОЖНО!

Чтобы снизить опасность пожара, удара током или получения травм при использовании изделия, необходимо принять следующие основные меры предосторожности.

Техническая безопасность

- Изделие не предназначено для использования лицами (включая детей) со сниженными физическими или умственными

способностями, болезнями органов чувств, недостаточным опытом и знаниями. Указанные категории должны использовать изделие после обучения и под присмотром лица, ответственного за их безопасность.

- Следите, чтобы дети не играли с устройством.
- Следите за детьми и животными при эксплуатации изделия.
- При повреждении шнура питания его замену во избежание опасности должны производить изготовитель, сервисная служба или подобный квалифицированный персонал.
- Вакуумный шланг содержит электрические соединения.
 - Не используйте его для всасывания воды.
 - Не погружайте его в воду в процессе очистки.
 - Регулярно проверяйте шланг и при обнаружении повреждений немедленно прекратите его эксплуатацию.
 - Запрещается обрезать или модифицировать шланг.

Установка

- Ни в коем случае не пытайтесь использовать поврежденный, неисправный, частично разобранный пылесос либо пылесос с отсутствующими или сломанными деталями, включая поврежденный кабель питания или вилку.
- Не устанавливайте и не храните пылесос в следующих областях:
 - где на него могут воздействовать погодные условия, такие как дождь, ветер, высокая влажность или солнечные лучи;
 - около нагревательных приборов или источников открытого пламени;
 - около горючих веществ (эфира, бензина, спирта, химикатов, взрывоопасных спреев, инсектицидов, освежителей воздуха или косметических веществ), промышленных масел или металлической пыли.
- Устройство оснащено кабелем питания с двойной изоляцией без контакта заземления. Кабель питания необходимо вставлять в

розетку, которая установлена и заземлена в соответствии со всеми местными кодексами и предписаниями.

- Вилка питания должна быть полностью вставлена в розетку.
- Перед включением устройства в розетку убедитесь, что рычаги управления находятся в положении **ВЫКЛ.**
- Не подключайте прибор через многоместную розетку, удлинитель или адаптер.
- Не изменяйте конструкцию вилки электропитания, поставляемой вместе с данным прибором. Если она не подходит к розетке, вызовите квалифицированного электрика для установки нужной розетки.
- При установке или перемещении пылесоса соблюдайте осторожность, чтобы не пережать, не сдавить или не повредить кабель питания или вилку.

Эксплуатация

- Используйте пылесос только в соответствии с настоящим руководством. Используйте только рекомендованные производителем приспособления.
- Пылесос предназначен исключительно для бытового применения и не предназначен для использования в таких сферах, как:
 - уборка нежилых, коммерческих или промышленных помещений;
 - уборка за пределами помещений, уборка гаражей или мокрых поверхностей.
- Не прикасайтесь к кабелю питания, вилке или рычагам управления пылесосом мокрыми руками.
- Никогда не отсоединяйте устройство от розетки, потянув за кабель питания. Плотно возьмитесь за вилку и вытащите ее из розетки. Следите, чтобы пальцы не касались контактов вилки.
- Не перегибайте кабель питания слишком сильно и не помещайте на него тяжелые предметы.

- Старайтесь не повреждать, не перекручивать, не зажимать и не нагревать кабель питания, не вносить в него изменения и не сгибать его слишком сильно.
- В процессе эксплуатации следите за обстановкой во избежание столкновения с хрупкими предметами. Уберите кабели питания других устройств из очищаемой области.
- Если устройство залило водой, отсоедините вилку электропитания и свяжитесь с центром поддержки клиентов компании LG Electronics.
- Не используйте пылесос на таких поверхностях, как столы или лестницы, с которых он может упасть.
- Разбирать, ремонтировать прибор или вносить в него изменения разрешено только квалифицированным техникам или обслуживающему персоналу LG Electronics.
- Не используйте пылесос для сбора жидкостей (воды, напитков и т. д.), веществ с сильным запахом (конфет, шоколада, эксскрементов домашних животных и т. д.), металлических предметов (лезвий, булавок и т. д.), горючих веществ, поверхностно-активных веществ или осколков стекла.
- Не используйте для сбора лезвий, канцелярских кнопок, опилок, острых предметов, горячего или холодного пепла.
- Не приближайте одежду, волосы, пальцы или другие части тела к отверстиям или подвижным частям пылесоса.
- Не эксплуатируйте пылесос при заблокированном всасывающем или выходном отверстии.
- Не используйте пылесос в замкнутом пространстве, где присутствуют испарения растворителя для краски, веществ для защиты от моли, воспламеняемая пыль или другие взрывоопасные или токсичные материалы.
- Пылесос нельзя опирать о стену, стул или стол.
- В случае утечки газа (изобутана, пропана, природного газа и т. д.) в доме не прикасайтесь к пылесосу или вилке, немедленно откройте двери или окна для проветривания помещения.

- В случае обнаружения аномального шума, запаха или дыма в устройстве немедленно отключите его от сети и свяжитесь с центром информационной поддержки LG Electronics.
- Не используйте пылесос без пылесборника и фильтров.
- Перед отключением от розетки переведите все рычаги управления в положение выключения.
- При перемещении пылесоса не используйте ручку контейнера для сбора пыли. Беритесь за ручки для переноса.

Техническое обслуживание

- Перед очисткой и техническим обслуживанием пылесоса всегда отсоединяйте кабель питания от электросети.
- Не допускайте контакта насадки, шланга и корпуса прибора с водой, моющими средствами, лаками или освежителями воздуха.
- Не распыляйте на пылесос воспламеняющиеся вещества (бензин, растворитель или ацетон) или поверхностно-активные вещества (чистящие средства или туалетное мыло) в процессе очистки.

Утилизация

- Упаковочные материалы необходимо хранить вне досягаемости детей. Они могут представлять для детей опасность удушья.

ВНИМАНИЕ!

ВНИМАНИЕ!

Чтобы при использовании прибора снизить опасность получения травмы, возникновения неисправности или повреждения изделия или имущества, необходимо соблюдать основные меры предосторожности, в том числе перечисленные ниже.

Эксплуатация

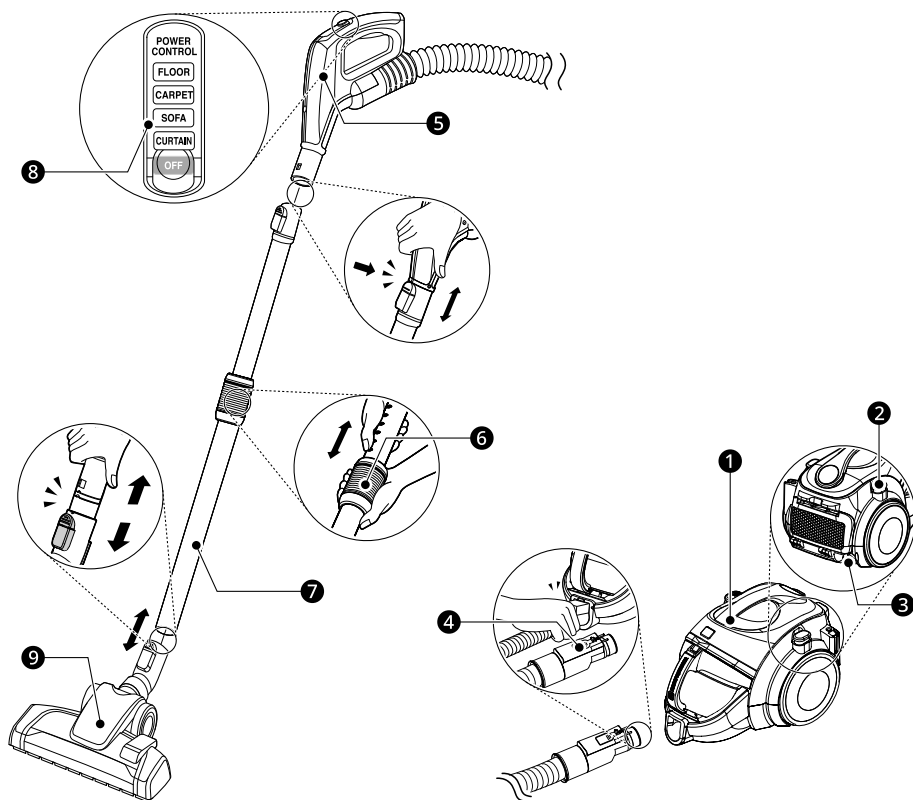
- В пылесосе имеется встроенное предохранительное устройство, предотвращающее повреждение вследствие перегрева. При перегреве прибора после или в процессе продолжительного использования он может автоматически отключиться. В этом случае, прежде чем снова включить прибор, его необходимо оставить в прохладном хорошо проветриваемом помещении примерно на час.
- Не роняйте пылесос и не подвергайте его физическим воздействиям.
- Не устанавливайте влажные или мокрые фильтры.
- Сухой тканью сотрите с кабеля питания и с вилки воду или грязь.
- Не очищайте одно и то же место повторно в течение продолжительного периода времени, так как это может привести к повреждению ковра или поверхности пола.
- Не сушите фильтр в духовке, микроволновой печи, сушильной машине или у открытого пламени.

УСТАНОВКА

Обзор изделия

Сборка пылесоса

Модель с регулятором мощности на рукоятке



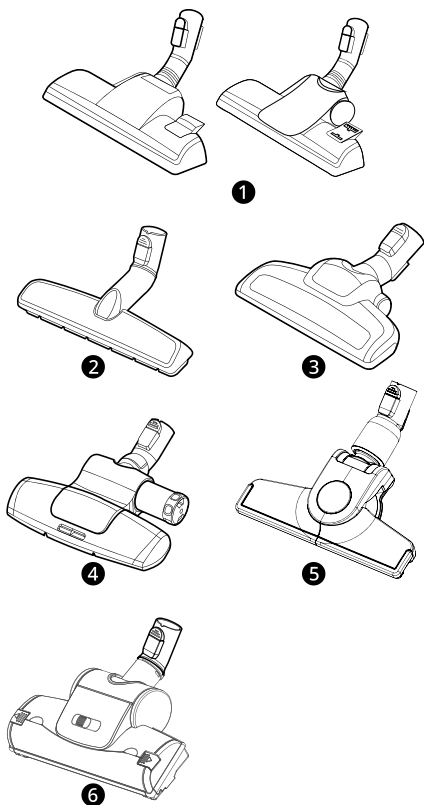
Компоненты		Компоненты		Компоненты	
1	Корпус прибора	4	Кнопка разблокировки	7	Телескопическая трубка
2	Кнопка автоматического сматывания кабеля	5	Рукоятка шланга	8	Регулятор мощности
3	Кабель питания	6	Пружинный фиксатор	9	Насадка для ковров и пола

ПРИМЕЧАНИЕ

- Компоненты и аксессуары, изображенные в данном руководстве, могут отличаться от реальных компонентов и аксессуаров, которые производитель может изменять без предварительного уведомления в целях улучшения изделия.

Аксессуары

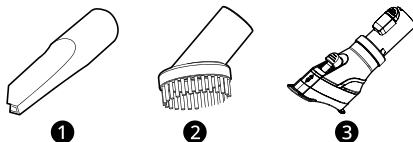
Насадки



- ❶ Насадка для ковров и пола *1*2
- ❷ Насадка с электроприводом для пола *1
- ❸ Насадка для шерсти животных *1
- ❹ Насадка для взбивания постельного белья *1
- ❺ Угловая насадка для пола *1

- ❻ Турбо насадка *1

Дополнительные насадки и щетки



- ❶ Щелевая насадка
- ❷ Щетка *1
- ❸ Щетка 2 в 1 *1

*1 Данный аксессуар доступен только для некоторых моделей.

*2 Есть 2 типа.

Технические характеристики

Модель	VC83******
Источник питания	230 В~, 50 Гц
Потребляемая мощность	1800 Вт (не более 2000 Вт)

ЭКСПЛУАТАЦИЯ

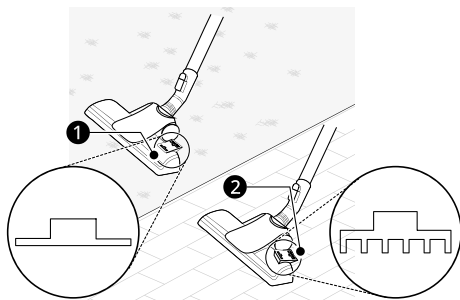
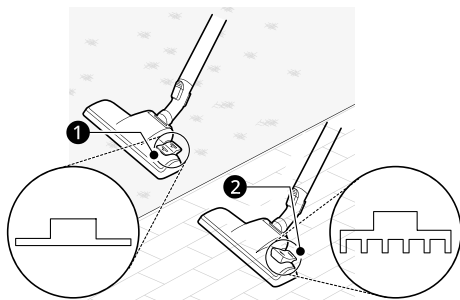
Использование различных насадок

Вакуумная очистка различных покрытий

Подсоединяйте насадки к шлангу или телескопической трубке.

Насадка для ковров и пола

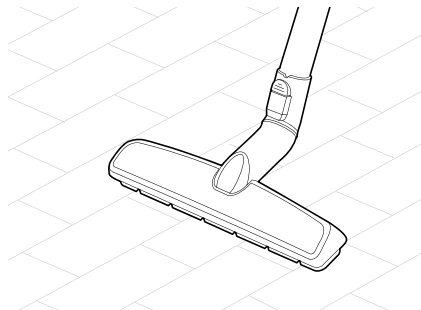
Используйте эту насадку для вакуумной очистки ковров, половиков или твердых напольных покрытий.



- ❶ Режим ковров или половиков
- ❷ Режим твердых напольных покрытий

Насадка с электроприводом для пола

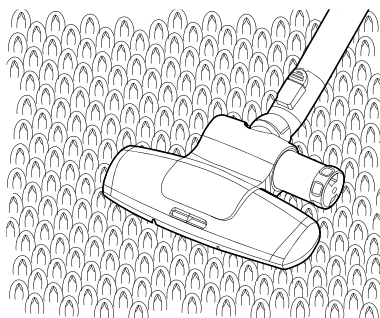
Используйте эту насадку для очистки твердых напольных покрытий (паркета, плитки, керамики и т. д.).



Насадка для взбивания постельного белья

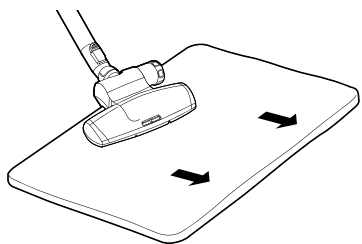
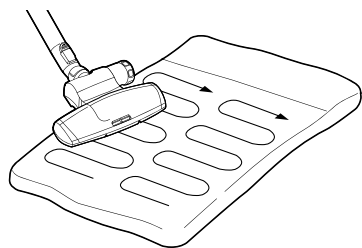
Используйте эту насадку для более эффективной чистки простыней и других постельных принадлежностей. Она удаляет пыль из постельных принадлежностей с помощью мощного всасывания и выбивающих движений.

- Чтобы избежать засасывания тонких тканей в прибор следует понижать мощность всасывания при чистке таких принадлежностей, как, к примеру, пододеяльники.



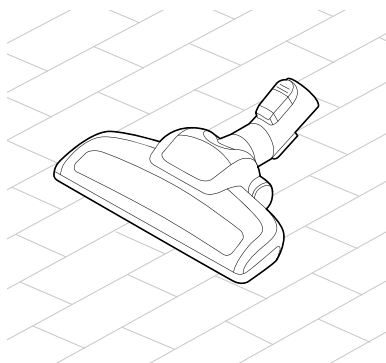
⚠ ВНИМАНИЕ!

- Не используйте эту насадку на игровых ковриках из ПВХ. В противном случае на пылесосе может скапливаться статическое электричество.



Насадка для шерсти животных

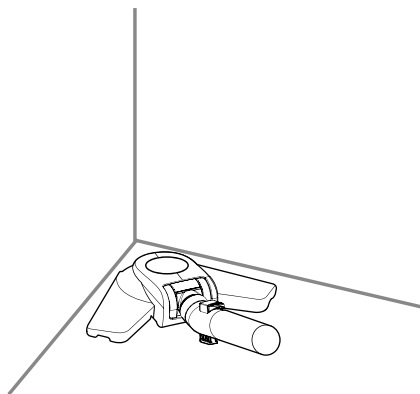
Используйте эту насадку для очистки мягких поверхностей и удаления шерсти домашних животных.



Угловая насадка для пола

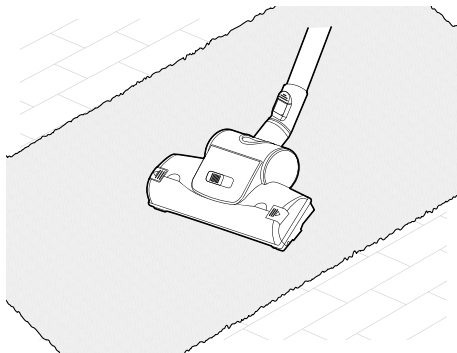
Используйте эту насадку для очистки твердых напольных покрытий или углов. При направлении насадки в угол она принимает V-

образную форму, а потому подходит для уборки в углах.



Турбо насадка

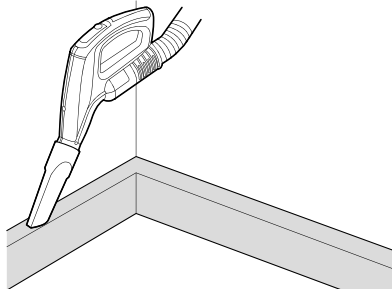
Используйте эту насадку для уборки ковровых покрытий или половиков.



Использование набора аксессуаров

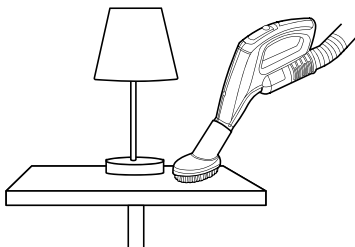
Щелевая насадка

Данная насадка используется для удаления пыли из углов или ограниченных пространств.



Щетка

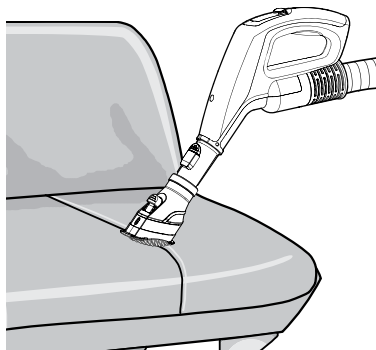
Насадка используется для очистки чувствительных поверхностей, таких как рамы или мебель.



Щетка 2 в 1

Стандартный режим

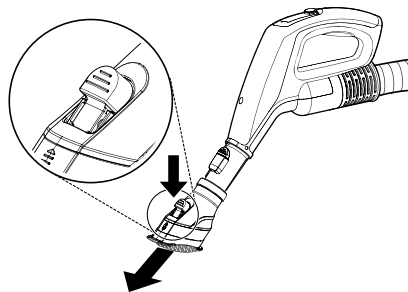
Насадка используется для очистки плоских поверхностей, таких как диваны или матрасы.



Режим щетки

Насадка используется для очистки чувствительных поверхностей, таких как рамы или мебель.

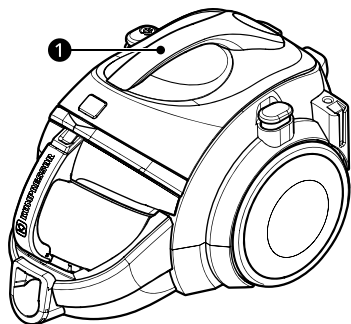
- Для перехода в режим щетки нажмите кнопку регулировки и сдвиньте ее вперед.



Перенос или парковка пылесоса

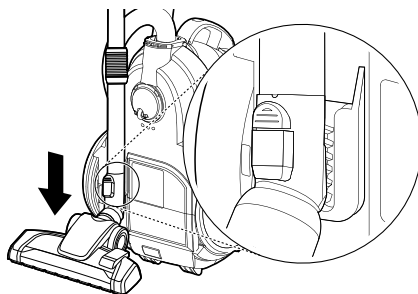
Перенос пылесоса

При уборке порогов перенос пылесоса осуществляется за специальную рукоятку ❶.



2 Поставьте пылесос вертикально.

3 Вставьте фиксатор насадки в паз на нижней стороне пылесоса.



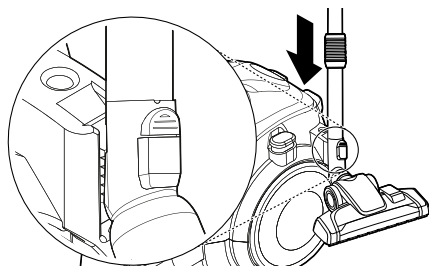
Парковка пылесоса

Для прекращения уборки на короткое время

Используйте систему помощи при парковке, расположенную сбоку пылесоса, чтобы прекратить уборку на короткое время.

1 Выключите пылесос.

2 Вставьте фиксатор насадки в выемку сбоку пылесоса.



Для хранения или транспортировки пылесоса

Используйте систему помощи при хранении, расположенную снизу пылесоса.

1 Выключите пылесос.

ТЕХНИЧЕСКОЕ ОБСЛУЖИВАНИЕ

⚠ ОСТОРОЖНО!

- Отключите устройство от сети перед очисткой во избежание удара электрическим током. Несоблюдение этого предупреждения может привести к получению серьезных травм, удару электрическим током или летальному исходу.

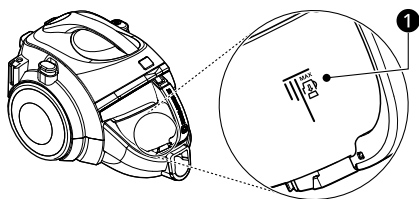
Очистка и техническое обслуживание

Очистка пылесборника, воздушного фильтра и фильтра защиты двигателя

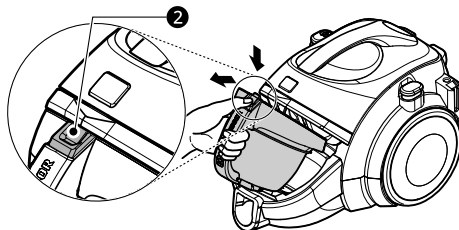
Очистка пылесборника

Перед опустошением пылесборника выключите пылесос и отсоедините его от сети.

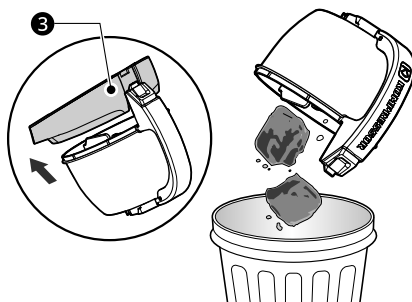
- 1 Очистка пылесборника требуется по достижении уровня, обозначенного линией «МАКС.» ①.



- 2 Возьмитесь за ручку пылесборника и нажмите на рычаг отделения пылесборника ②. Выньте пылесборник.



- 3 Снимите крышку пылесборника ③ и опустошите его.



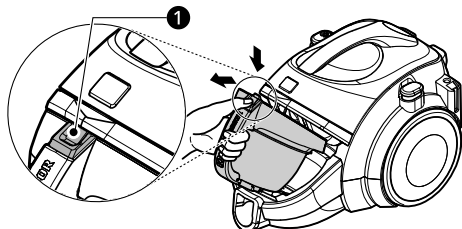
⚠ ВНИМАНИЕ!

- Не держитесь за ручку пылесборника при перемещении пылесоса. Пылесборник может отделиться, что приведет к падению корпуса пылесоса. При перемещении пылесоса используйте ручку переноски.

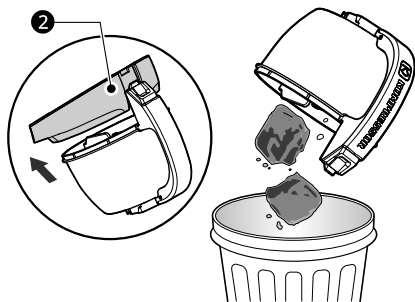
Очистка пылесборника

- 1 Возьмитесь за ручку пылесборника и нажмите на рычаг отделения пылесборника

1. Выньте пылесборник.



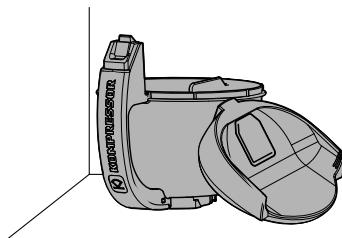
- 2 Снимите крышку пылесборника 2 и опустошите его.



- 3 Промойте крышку пылесборника и пылесборник.

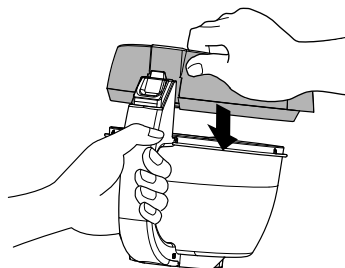


- 4 Высушите их, избегая прямых солнечных лучей, до полного удаления влаги.

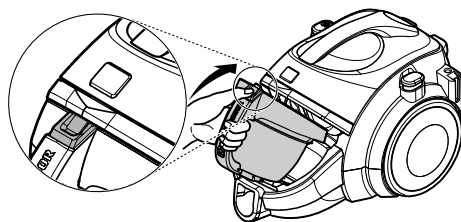


Сборка крышки пылесборника и пылесборника

- 1 Вставьте крышку пылесборника в пылесборник.



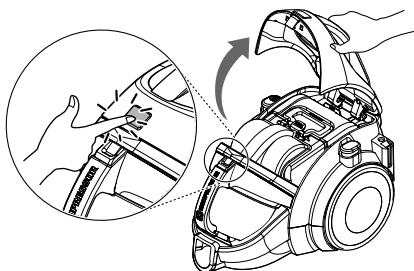
- 2 Вставьте пылесборник в корпус прибора.



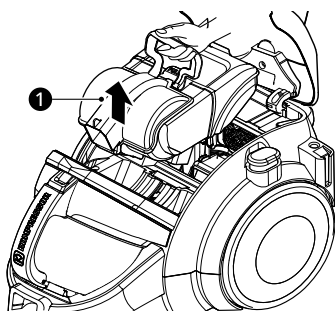
Очистка воздушного фильтра и фильтра защиты двигателя

При падении мощности всасывания после очистки пылесборника необходимо выполнить очистку воздушного фильтра и фильтра защиты двигателя.

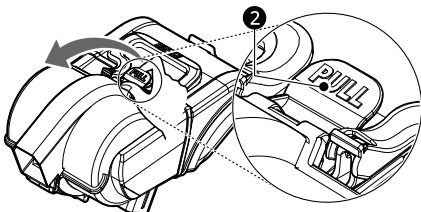
- 1** Откройте крышку пылесоса нажатием кнопки.



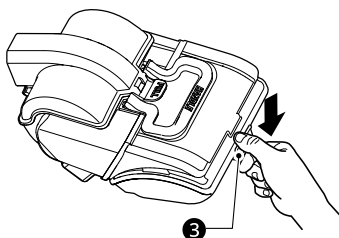
- 2** Возьмитесь за ручку пылесборника **1** и выньте его.



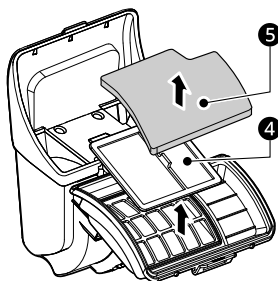
- 3** Потяните рычаг направляющей крышки **2**, чтобы открыть направляющую крышку и удалить пыль.



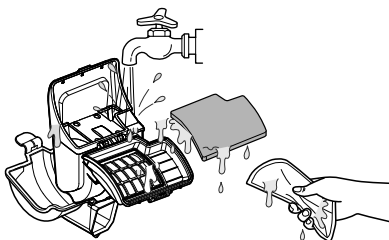
- 4** Откройте крышку воздушного фильтра, нажав на рычаг крышки воздушного фильтра **3**, и выньте воздушный фильтр.



- 5** Отделите воздушный фильтр **5** и фильтр защиты двигателя **4** от пылесборника.



- 6** Промойте воздушный фильтр, фильтр защиты двигателя и пылесборник. Не промывайте фильтр горячей водой.

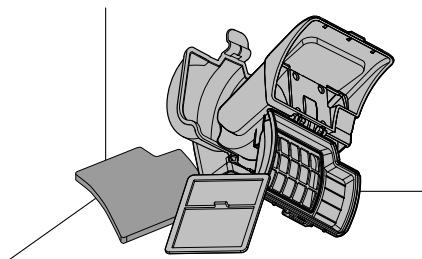


- 7** Для полного высыхания необходимо удалить избыточную влагу с воздушного

фильтра и фильтра защиты двигателя, как показано на рисунке ниже.



- 8** Полностью высушите их, избегая прямых солнечных лучей, в течение более чем 24 часов.



⚠ ВНИМАНИЕ!

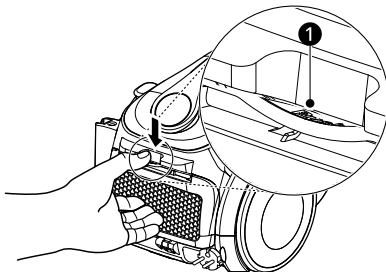
- Чтобы избежать возникновения запаха, перед обратной установкой фильтры необходимо полностью высушить в хорошо проветриваемом помещении вне досягаемости прямых солнечных лучей в течение минимум 24 часов.
- Использование поврежденных фильтров запрещено. В таких случаях обратитесь в сервисный центр LG Electronics. Промывайте фильтры минимум раз в месяц.

Очистка выходного фильтра

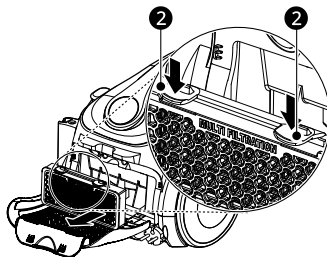
Очистку выходного фильтра (многоцветного фильтра HEPA) необходимо выполнять минимум раз в год.

- 1** Для очистки выходного фильтра нажмите кнопку **1** и потяните крышку выходного

фильтра основного блока, чтобы открыть ее.



- 2** Откройте крышку выходного фильтра и нажмите две кнопки **2** по бокам, затем отделите выпускной фильтр.



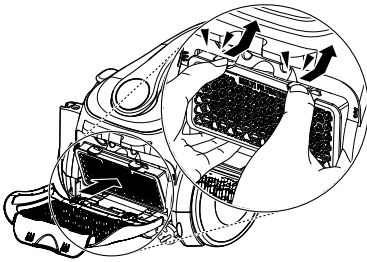
- 3** Удалите пыль из выходного фильтра.



ПРИМЕЧАНИЕ

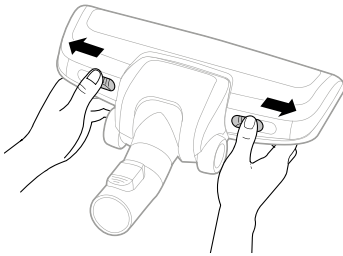
- Не используйте воду для очистки выходного фильтра.

- 4 Вставьте выступ выходного фильтра в пазы на корпусе и нажмите кнопку выпускного фильтра до щелчка.

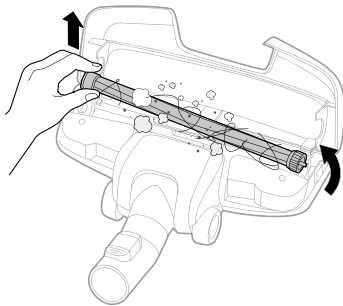


Очистка насадки для шерсти животных

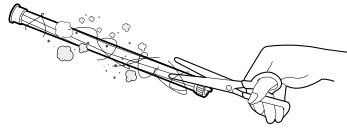
- 1 Потяните расположенные с каждой стороны рычаги наружу.



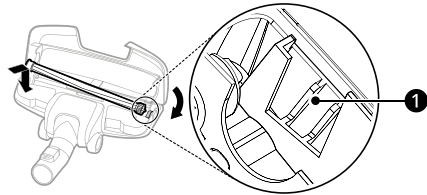
- 2 Откройте крышку и выньте щетку.



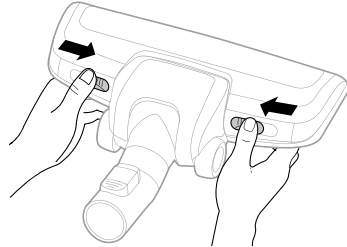
- 3 Удалите посторонние предметы (нити, шерсть) с вращающейся щетки или из входного отверстия.



- 4 Для сборки щетки вставьте один конец в паз на боковой стороне насадки 1 и опустите щетку в нужную позицию. Закройте крышку.



- 5 Прижмите расположенные с каждой стороны рычаги к средней части.



⚠ ВНИМАНИЕ!

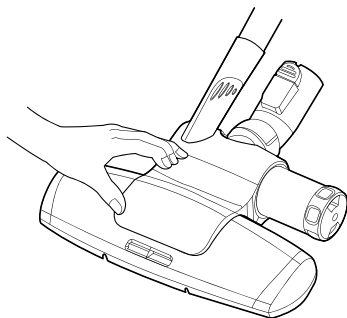
- После выключения пылесоса дайте насадке и щетке остыть перед продолжением работ.
- Не блокируйте воздуховод насадки руками или другими предметами при открытии насадки.
- Не прикасайтесь к щетке, когда насадка установлена на прибор.

Очистка насадки для взбивания постельного белья

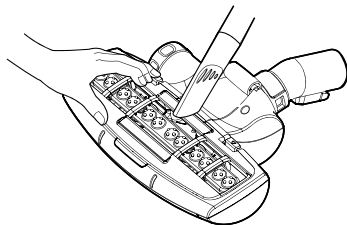
Простая очистка

Чтобы собрать пыль, отсоедините насадку для взбивания постельного белья от телескопической трубки и прикрепите щелевую насадку к рукоятке шланга.

Верх

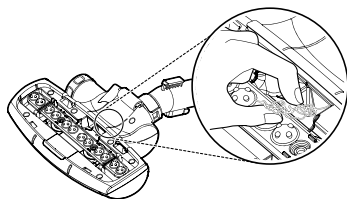


Низ



Внутренняя часть

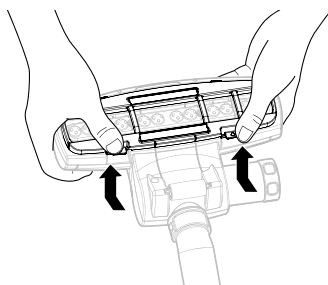
Если вы не можете удалить пыль внутри насадки с помощью щелевой насадки, удалите пыль вручную.



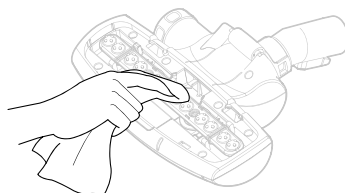
Разборка и очистка

- 1 Нажмите кнопку разблокировки на задней стороне насадки для взбивания

постельного белья, чтобы отделить нижнюю пластину.



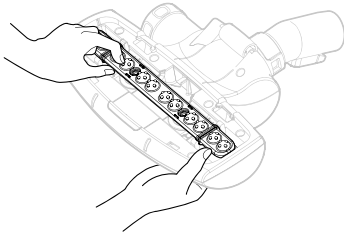
- 2 Удалите посторонние предметы (нити, шерсть) из входного отверстия.



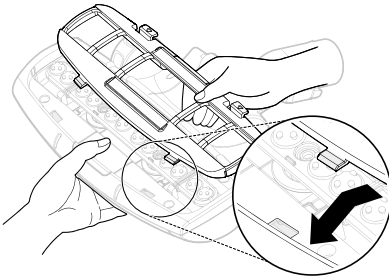
- 3 Промойте под струей холодной воды только нижнюю пластину.



- 4** Выпрямите стержень взбивающей насадки в нижней части.



- 5** Чтобы собрать нижнюю пластину, вставьте нижнюю пластину в отверстие и надавите на нее, чтобы зафиксировать.

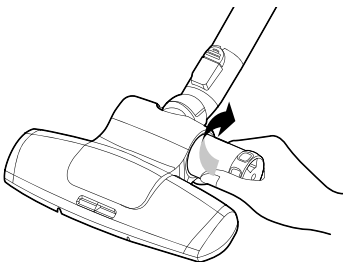


⚠ ВНИМАНИЕ!

- Не замачивайте насадку для взбивания постельного белья в воде. Это может привести к неисправности функции вибрации.

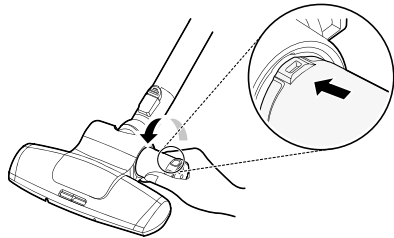
Очистка пылесборника

- 1** Поверните пылесборник по часовой стрелке, чтобы снять его.



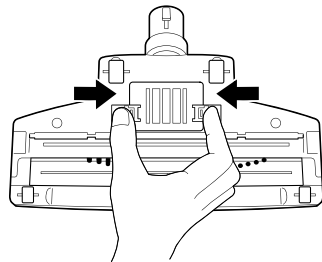
- 2** Выбросьте пыль в мешок для мусора.

- 3** Чтобы собрать пылесборник, вставьте его на место и поверните против часовой стрелки.

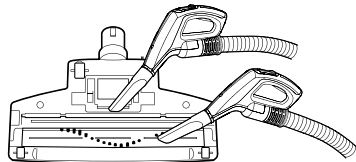


Очистка турбо насадки

- 1** Нажмите кнопку на задней стороне турбо насадки, чтобы отделить крышку воздуховода.



- 2** Очистите щетку и паз для воздуха с помощью щелевой насадки.



ПОИСК И УСТРАНЕНИЕ НЕИСПРАВНОСТЕЙ

Перед обращением в сервисный центр

В процессе эксплуатации изделия могут возникать ошибки и сбои. В таблицах ниже приводятся возможные причины и способы их устранения. Большинство проблем можно решить самостоятельно, без обращения в сервисный центр LG Electronics, сэкономив время и деньги. Следующая таблица призвана помочь пользователю в поиске и устранении неисправностей.

Запах

Признаки	Возможная причина и решение
Пылесос выделяет необычный запах.	Запах ощущается в течение первых 3 месяцев эксплуатации. <ul style="list-style-type: none"> В течение примерно 3 месяцев с момента первого использования от пылесоса может исходить запах резины. Это нормально.
	Пылесборник заполнен пылью. <ul style="list-style-type: none"> Причиной запаха может быть пыль, находящаяся в пылесборнике. Опустошите пылесборник и очистите его.
	Посторонние вещества на фильтре. <ul style="list-style-type: none"> Если фильтр долгое время не чистили, от него может исходить запах. Регулярно выполняйте очистку фильтра предварительной очистки или выходного фильтра.
	Фильтр предварительной очистки или выходной фильтр установлены во влажном или мокром виде. <ul style="list-style-type: none"> Промойте фильтр предварительной очистки или выходной фильтр под проточной водой. Чтобы избежать возникновения запаха, перед обратной установкой фильтр предварительной очистки или выходной фильтр необходимо полностью высушить в хорошо проветриваемом помещении вне досягаемости прямых солнечных лучей в течение минимум 24 часов.

Мощность всасывания / Теплый воздух

Признаки	Возможная причина и решение
Слабая мощность всасывания.	Пылесборник заполнен пылью. <ul style="list-style-type: none"> Очистите пылесборник.
	Фильтры засорены. <ul style="list-style-type: none"> Очистите фильтр предварительной очистки, защитный фильтр двигателя и выходной фильтр. Если после очистки фильтров мощность всасывания не увеличивается, замените фильтры.

Признаки	Возможная причина и решение
Слабая мощность всасывания.	Входное отверстие засорено. <ul style="list-style-type: none"> Удалите посторонние предметы из корпуса прибора или из телескопической трубки.
	Посторонние предметы прилипли к вращающейся щетке или входному отверстию. <ul style="list-style-type: none"> Удалите посторонние предметы (нити, волосы и т. д.) с вращающейся щетки или из входного отверстия.
Из корпуса прибора испускается теплый воздух.	Теплый воздух отводится при охлаждении двигателя, расположенного внутри корпуса прибора. <ul style="list-style-type: none"> Это нормально.

Шум

Признаки	Возможная причина и решение
Прибор издает сильный шум.	Пылесборник заполнен пылью. <ul style="list-style-type: none"> Очистите пылесборник, а также фильтр предварительной очистки и защитный фильтр двигателя с тыльной стороны пылесборника.
Шланг издает такой звук, как будто по нему не проходит воздух.	Насадка заблокирована. <ul style="list-style-type: none"> Очистите насадку.
	Телескопическая трубка заблокирована. <ul style="list-style-type: none"> Удалите застрявший в телескопической трубке посторонний предмет с помощью длинной палки.
	Шланг заблокирован. <ul style="list-style-type: none"> Заблокируйте и разблокируйте входной конец шланга ладонью несколько раз. Если проблема сохраняется, обратитесь в сервисный центр LG Electronics.

