

دليل المالك

نظام الصوت Hi-Fi الصغير

يرجى الاطلاع على دليل المالك هذا جيدًا قبل تشغيل جهازك
والاحتفاظ به للرجوع إليه في المستقبل.

الطراز
OK99





تنبيه: يستخدم هذا المنتج نظام ليزر. ولضمان الاستخدام الملائم لهذا المنتج، يرجى قراءة دليل المالك هذا بعناية والاحتفاظ به للرجوع إليه في المستقبل. إذا كانت الوحدة تتطلب الصيانة، اتصل بمركز خدمة معتمد.

قد يؤدي استخدام أدوات تحكم أو ضبط أو القيام بإجراءات مغايرة لما هو مذكور هنا إلى التعرض لإشعاعات خطيرة. لا تحاول فتح الغطاء، تجنبًا للتعرض لأشعة الليزر.

تنبيه: لا تقم بسد أي فتحات تهوية. ينبغي تركيب الجهاز وفقًا لتعليمات المصنّع.

ويرجى الانتباه إلى أن وظيفة الثقوب والفتحات الموجودة في الحجيرة تتمثل في توفير التهوية وضمان التشغيل الموثوق للمنتج وحمايته من السخونة الزائدة. ينبغي عدم سد الفتحات بوضع المنتج على سرير أو أريكة أو أي سطح آخر شبيه بذلك. ينبغي عدم وضع هذا المنتج في التجهيزات المدمجة مثل المكتبة أو الرف ما لم يتم توفير التهوية المناسبة أو يتم الالتزام بتعليمات الشركة المصنعة.

ملحوظة: لمعلومات علامة السلامة بما في ذلك تعريف المنتج ومعدلات التوريد، يرجى الرجوع إلى الملصق الرئيسي في الأسفل أو على السطح الأخر من المنتج.

معلومات السلامة



تنبيه: لتقليل خطر حدوث الصدمة الكهربائية، لا تقم بإزالة الغطاء (أو الغطاء الخلفي). لا توجد أجزاء قابلة للصيانة من قبل المستخدم بالداخل. للحصول على الخدمة، ارجع إلى طاقم خدمة مؤهل.

إشارة الصاعقة مع رمز رأس السهم داخل مثلث متساوي الأضلاع مخصصة لتحذير المستخدم لوجود خطر فولتية غير معزولة داخل مرفقات المنتج والتي قد تكون بمغناطيسية كافية لتشكيل خطر حدوث الصدمة الكهربائية للأشخاص.



تحذير: لمنع حدوث حريق أو صدمة كهربائية خطيرة، لا تقم بتعرض المنتج للمطر أو الرطوبة.

تنبيه: يجب ألا يتم تعريض الجهاز للماء (تنقيط أو سكب) ويجب ألا يتم وضع أية مواد مملوءة بالماء مثل الفازات على الجهاز.

تحذير: لا تقم بتركيب هذا المنتج في مكان مغلق مثل صندوق كتب أو وحدة مشابهة.

تنبيه: لا تستخدم منتجات ذات فولتية عالية حول هذا المنتج. (مثال: المنشأة الكهربائية) قد يسبب هذا المنتج عطل بسبب الصدمة الكهربائية.

يتم تزويد هذا الجهاز ببطارية قابلة للحمل أو ببطارية مختزنة.

كيفية إزالة البطاريات أو مجموعة البطارية بشكل آمن من الجهاز:

لإزالة البطاريات القديمة أو مجموعة البطارية، اتبع خطوات التجميع بترتيب عكسي. لمنع تلوث البيئة وجلب تهديد محتمل لصحة الإنسان و/أو الحيوان، يجب وضع البطاريات القديمة أو مجموعة البطارية في حاوية مناسبة بنقاط التجميع المخصصة. لا تتخلص من البطاريات أو مجموعة البطارية مع المخلفات الأخرى. يُوصى بأن تستخدم بطاريات أو مجموعات بطارية أنظمة السداد المحلية والمجانية، (قد لا تتوفر في منطقتك). ينبغي ألا تتعرض البطاريات أو مجموعة البطارية للحرارة الزائدة مثل أشعة الشمس أو الحريق أو ما شابه ذلك.

تنبيه: ينبغي عدم وضع مصادر اللهب المكشوف، مثل الشموع المشتعلة، على الجهاز.

الرموز

يشير إلى التيار المتردد (AC).	~
يشير إلى التيار المباشر (DC).	==
يشير إلى معدات الفئة الثانية.	⊞
يشير إلى الاستعداد.	⏻
يشير إلى "تشغيل" (الطاقة).	
يشير إلى جهد خطير.	⚡

تنبيه بخصوص كابل الطاقة

مقيس الطاقة هو جهاز الفصل. في حالة الطوارئ، يجب أن يظل مقيس الطاقة حيث يسهل الوصول إليه.

راجع صفحة المواصفات بدليل المالك هذا للتأكد من متطلبات التيار. لا تزيد الحمل على مخارج التيار بالحائط. فقد تكون زيادة الحمل على منافذ التيار الكهربائي أو عدم التركيب المحكم للمقاييس أو منافذ التيار التالفة، كابلات التمديد، كابلات الطاقة التالفة أو عزل الكابلات التالف أو المشقق مصدر خطر بالغ. يمكن أن تتسبب أي من الظروف السابقة في التعرض لصدمة كهربائية أو نشوب حريق. افحص الكابل من فترة لآخرى وإذا ظهر أي آثار لتلف أو بلى افصل الكابل وتوقف عن استخدام الجاهز واستبدل الكابل في مركز خدمة معتمد. أمن كابل الطاقة من سوء الاستخدام المادي والميكانيكي مثل التعرض للثني أو الالتواء أو الضغط أو قفل الباب عليه أو السير فوقه. اهتم بشكل خاص بالمقاييس ومنافذ التيار الموجودة بالحائط ونقطة خروج الكابل من الجهاز.

١

٢

٣

٤

٥

٤ استكشاف الأعطال وإصلاحها

- ٤٤ اكتشاف الأعطال وإصلاحها
٤٤ - عام

٥ الملحق

- ٤٦ المواصفات العامة
٤٧ العلامات التجارية والتراخيص
٤٨ الصيانة
٤٨ - ملحوظات حول الأقراص
٤٨ - التعامل مع الوحدة

- ٢٩ عمليات الإذاعة
٢٩ - الاستماع إلى الإذاعة
٢٩ - تحسين الاستقبال السيء لموجة FM
٢٩ - ضبط المسبق لمحطات الإذاعة
٢٩ - حذف جميع المحطات المحفوظة
٣٠ ضبط الصوت
٣٠ - ضبط وضع الصوت
٣٠ USER EQ
٣١ العمليات المتقدمة
٣١ - التسجيل على USB
٣٣ JUKE BOX تشغيل
٣٤ عمليات أخرى
٣٤ - إيقاف الصوت مؤقتاً
٣٤ - (التحكم في النطاق الديناميكي) DRC
٣٤ - وضع CHILDSAFE
٣٥ DEMO
٣٥ - إيقاف الاستئناف
٣٥ - باستخدام جهاز التحكم الخاصة بالتلفزيون
٣٦ - استخدام الميكروفون
٣٦ VOICE CANCELLER
(إلغاء الصوت)
٣٨ - الإضاءة
٣٩ - إعداد مؤقت النوم
٣٩ - خافت الإضاءة
٣٩ - تشغيل AUTO POWER
٤٠ - تغيير الوظيفة تلقائياً
٤١ ضبط الساعة
٤١ - ضبط الساعة من خلال تطبيق "Music Flow"
"Bluetooth"
٤١ - استخدام المشغل الخاص بك كمنبه
٤٢ توصيل WIRELESS PARTY LINK

سمات فريدة

Bluetooth®

استمع إلى ملفات الموسيقى المخزنة على الأجهزة التي تعمل بتقنية Bluetooth.

محمول

استمع للموسيقى من جهازك المحمول. (جهاز MP3، الكمبيوتر الدفتري، وما إلى ذلك)

بصري ية في

استمع للموسيقى من جهازك المحمول.

تأثيرات التشغيل

استمع إلى الموسيقى وتأثيرات الصوت والتشغيل المتنوعة.

التسجيل المباشر باستخدام جهاز USB

يسجل الموسيقى على جهاز USB الخاص بك.

Music Flow Bluetooth

تطبيق Music Flow Bluetooth مصمم لتمكينك من التحكم في بعض أجهزة LG الصوتية الحديثة. (صفحة 27-28)

LG Sound Sync

يتحكم في مستوى صوت هذه الوحدة من خلال وحدة التحكم عن بعد الخاصة بتلفزيون LG الخاص بك والمتوافق مع ميزة مزامنة صوت LG.

الأجهزة المتوافقة مع USB

- مشغل MP3: مشغل MP3 من نوع فلاش.
- محرك فلاش USB:
- الأجهزة التي تدعم USB 2.0 أو USB 1.1.
- وظيفة USB الخاصة بهذه الوحدة لا تدعم جميع أجهزة USB.

متطلبات جهاز USB

- الأجهزة التي تتطلب تثبيت برنامج إضافي عند توصيلها بالكمبيوتر غير مدعومة.
- لا يتم بإخراج جهاز USB أثناء التشغيل.
- وبالنسبة لأجهزة USB ذات السعة الأكبر، قد يستغرق الأمر وقتًا أطول للانتهاء من البحث.
- ولتجنب فقد البيانات، قم بعمل نسخ احتياطية من جميع البيانات.
- إذا كنت تستخدم كابل تمديد USB أو محور USB، لا يمكن التعرف على جهاز USB.
- استخدام نظام ملفات NTFS غير مدعوم.
- (نظام ملف FAT (16/32 فقط هو المدعوم).
- تستطيع هذه الوحدة التعرف على ما يصل إلى ٢٠٠٠ ملف.
- محرك القرص الصلب الخارجي أو قارئات البطاقات أو الأجهزة المقلدة أو أجهزة USB من النوع الصلب قد لا تكون مدعومة.
- لا يمكن توصيل منفذ USB الخاص بالوحدة بالكمبيوتر.
- لا يمكن استخدام الوحدة كجهاز تخزين.
- بعض أجهزة USB قد لا تعمل مع هذه الوحدة.

شروط الملفات القابلة للتشغيل

متطلبات ملف الموسيقى

- موائمة ملفات MP3/WMA لهذه الوحدة تكون محدودة كالتالي:
- التردد النموذجي: من ٣٢ إلى ٤٨ كيلو هرتز (MP3)، ومن ٣٢ إلى ٤٨ كيلو هرتز (WMA)
- معدل البت: من ٣٢ إلى ٣٢٠ كيلوبت ثانية (MP3) من ٤٠ إلى ١٩٢ كيلوبت ثانية (WMA)
- الحد الأقصى للملفات : Data CD : ٩٩٩ / USB : ٢٠٠٠
- الحد الأقصى للمجلدات : Data CD : ٩٩ / USB : ٢٠٠
- امتدادات الملفات : ".wma" / "mp3"
- هناك ملفات MP3/WMA معينة قد لا تكون قابلة للتشغيل حسب نوع أو تنسيق الملف.
- تنسيق ملف CD-ROM: ISO 9660/ JOLIET
- يوصى باستخدام برنامج Easy-CD Creator الذي يقوم بإنشاء نظام ملفات ISO9660.
- الملف المحمي بـ DRM (إدارة الحقوق الرقمية) لا يمكن عرضه على الوحدة.
- القرص DTS غير مدعوم.
- يجب أن تضبط خيار تنسيق الأسطوانة على [Mastered] لجعل الأسطوانة متوائمة مع مشغلات LG عند تنسيق الأسطوانات القابلة للكتابة عليها. عند ضبط الخيار على Live File System فلن يمكنك استخدامه على مشغلات LG.
- (مُتحكم فيه/نظام الملف الحي): نظام تنسيق القرص على نظام التشغيل (Windows Vista)

جهاز التحكم عن بعد

- 1
- ⏻ (استعداد): يشغل الطاقة أو يوقف تشغيلها.
- ⏮ (فتح/ غلق): لفتح وغلق درج الأسطوانات.
- +/- (بتوصلا يوتسمه) **VOL**: يضبط مستوى صوت السماعات.
- F** (الوظيفة): لتحديد الوظيفة ومصدر الدخل.

مصدر الدخل / الوظيفة	العرض
القرص	CD
USB	USB1 / USB2
ضوئي	OPTICAL
مزمنة صوت LG (ضوئي)	LG OPT
الدخل AUX	AUX
دخول محمول	PORTABLE
Bluetooth	BT
LG Sound Sync (لاسلكي)	LG TV
الراديو	FM

⏻ (كتم الصوت):

- لكتم الصوت.
- يتحكم في هذه الوحدة باستخدام جهاز التحكم عن بعد في التلفزيون. (صفحة ٣٥)

: PRESET-FOLDER \wedge / \vee

- يختار رقم مضبوط مسبقا لمحطة الراديو. (صفحة ٢٩)
- يبحث عن مجلد لملفات MP3/WMA. عند تشغيل جهاز CD/USB الذي يضم ملفات بصيغة MP3/WMA مقسمة بين عدة مجلدات، اضغط زر **PRESET-FOLDER \wedge / \vee** لاختيار المجلد الذي ترغب في تشغيله.

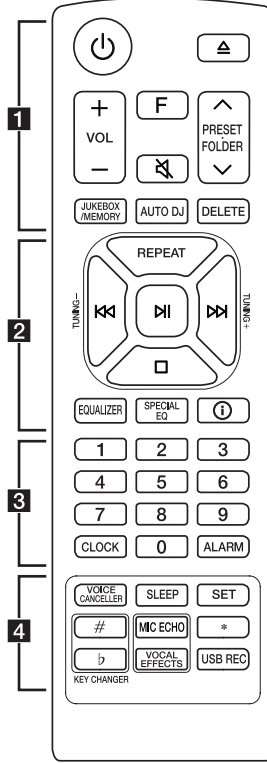
: JUKEBOX/MEMORY

- يخزن محطات الراديو. (صفحة ٢٩)
- لاختيار وضع JUKE BOX. (صفحة ٣٣)
- حدد قائمة JUKE BOX.

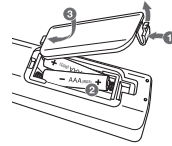
: AUTO DJ (صفحة ٢٢): لاختيار وضع AUTO DJ.

: DELETE (حذف):

- لحذف ملفات MP3/WMA (USB فقط) (صفحة ٢١).
- لحذف أغنية من قائمة JUKE BOX.
- يحذف جميع المحطات المحفوظة.



تثبيت البطارية



أزل غطاء البطارية الموجود بالجزء الخلفي من وحدة التحكم عن بعد، ثم أدخل البطارية مع مطابقة الطرفين \oplus و \ominus بشكل صحيح.

..... 3

أزرار الأرقام من 0 إلى 9 : لاختيار المسارات أو الملفات المرقمة أو الأرقام المسبقة الضبط.

CLOCK : لضبط الساعة والتحقق من الوقت.

ALARM : باستخدام وظيفة ALARM، يمكنك تشغيل USB واستقبال TUNER في أي وقت تريده.

..... 4

VOICE CANCELLER : يمكنك تقليل النغمات الصوتية أثناء تشغيل الموسيقى من مصادر إدخال مختلفة.

SLEEP : اضبط النظام لإيقاف التشغيل تلقائياً في وقت محدد. (الخافت:سوف تقل إضاءة نافذة العرض بمقدار النصف)

SET : يؤكد ضبط الإعداد.

KEY CHANGER (#/b) : تغيير المفتاح ليناسب نطاقك الصوتي.

MIC ECHO : اختر وضع ECHO.

★ هذا الزر غير متاح.

VOCAL EFFECTS : اختر وضع المؤثرات الصوتية المتعددة.

USB REC

- يسجل على جهاز USB.

- لإيقاف التسجيل اضغط باستمرار لمدة 3 ثواني.

..... 2

REPEAT : الاستماع إلى مقاطعك/ملفاتك بشكل مكرر أو عشوائي.

TUNING-/+ : لتحديد محطات الراديو.

⏪/⏩ (تخطي/ بحث) :

- للتخطي بسرعة للأمام أو الخلف.

- للبحث عن محطة في المسار/ الملف.

⏸ (تشغيل/ إيقاف مؤقت) :

- يشغل ويوقف التشغيل بشكل مؤقت.

- اختر ستريو/ أحادي.

□ (إيقاف) :

- إيقاف التشغيل.

- لإلغاء وظيفة DELETE.

EQUALIZER : لاختيار المؤثرات الصوتية.

SPECIAL EQ : لاختيار الموازن الخاص.

① (معلومات) :

- لعرض المعلومات عن الموسيقى الخاصة بك. ملف MP3

غالبًا ما يكون مميزًا بعلامة ID3. هذه العلامات توفر

المعلومات عن العنوان أو الفنان أو الألبوم أو الوقت.

- يشاهد على الوحدة أسماء جميع الأجهزة التي تعمل بطريقة

Bluetooth في BT READY.

- يظهر اسم جهاز **Bluetooth** الموجود بالوحدة على

BT READY.

- انظر اسم جميع أجهزة **Bluetooth** المتصلة ووضع

Bluetooth

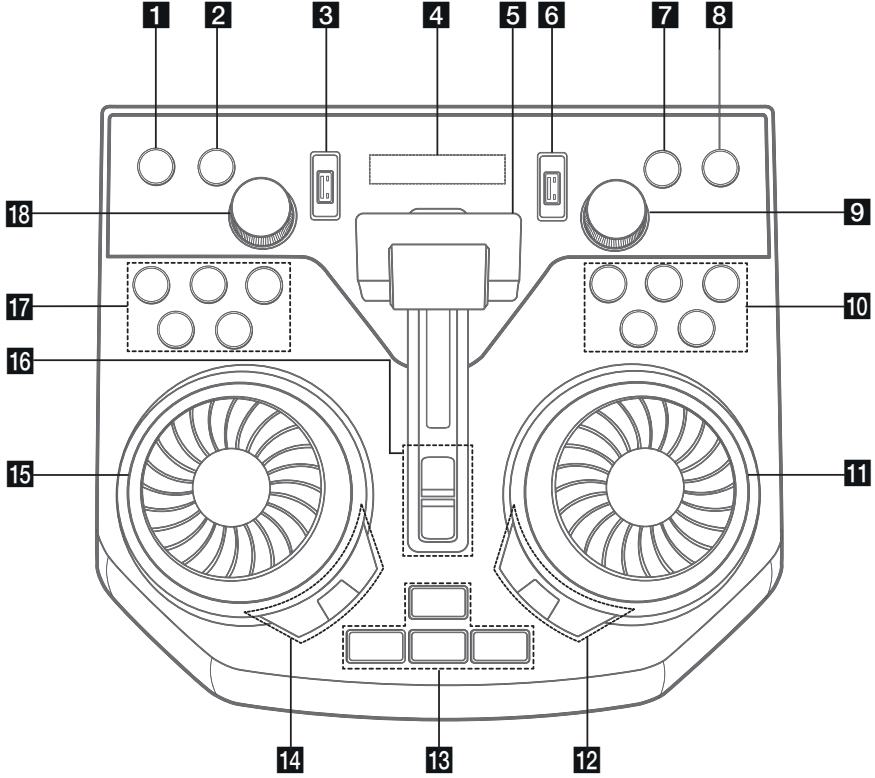
- عندما يتم توصيل هذه الوحدات مع بعضها البعض بنجاح في

وضع الارتباط اللاسلكي الجماعي **WIRELESS PARTY**

LINK، فكل اسم من أسماء الأجهزة المتصلة سيظهر في كل

وحدة.

اللوحة العلوية



- 6** منفذ USB 2
يمكنك تشغيل ملفات صوتية بتوصيل جهاز USB.
7 F (الوظيفة)
يتم من خلاله تحديد الوظيفة ومصدر الإدخال.

العرض	مصدر الدخل / الوظيفة
CD	القرص
USB1 / USB2	USB
OPTICAL	ضوئي
LG OPT	مزمنة صوت LG (ضوئي)
AUX	الدخل AUX
PORTABLE	دخول محمول
BT	Bluetooth
LG TV	LG Sound Sync (لاسلكي)
FM	الراديو

- 1** (الاستعداد)
يشغل السماعة أو يوقف تشغيلها.
2 USB REC / DEMO
- يسجل على جهاز USB.
- لإيقاف التسجيل، اضغط مع الاستمرار في الضغط لمدة 3 ثوان.
- في حالة إيقاف التشغيل، إذا ضغط على زر **USB REC**، **DEMO**، ويعرض وضع عرض.
3 منفذ USB 1
يمكنك تشغيل ملفات صوتية بتوصيل جهاز USB.
4 نافذة العرض
5 ذراع PARTY ACCELERATOR
أزلق الذراع لإنشاء أجواء احتفالية.

14 DJ EFFECT

لتحديد دج تأثير المطلوب.

USER EQ

لتحديد الموازن الذي قمت أنت بعمله.

LIGHTING

يحدد وضع المصباح.

15 DJ SCRATCH / LEVEL CONTROL

- يدور في اتجاه حركة عقارب الساعة أو عكسها لتوليد صوت خدش.

- يدور في اتجاه حركة عقارب الساعة أو عكسها للتحكم في مستوى USER EQ.

- اضبط مستوى DJ EFFECT.

- يحدد المؤثرات الصوتية.

- يحدد تأثيرات الإضاءة.

16 PARTY ACCELERATOR MODE

يحدد وضع PARTY ACCELERATOR MODE.

DJ LOOP

يحدد وضع DJ LOOP.

(يمكن استخدام وضع DJ LOOP أثناء تشغيل CD/USB.)

17 (#/b) KEY CHANGER

لتغيير المفتاح ليناسب نطاقك الصوتي.

VOICE CANCELLER

يمكنك تقليل النغمات الصوتية أثناء تشغيل الموسيقى من مصادر الإدخال المختلفة.

VOCAL EFFECTS

يحدد وضع VOCAL EFFECTS.

MIC ECHO

يحدد نمط ECHO.

18 +/- MIC VOL.

(مستوى صوت الميكروفون) يحدد مستوى صوت الميكروفون.

8 WIRELESS LINK

- يحدد وضع MAIN أو OTHER في WIRELESS PARTY LINK.

- يفعل وضع WIRELESS PARTY LINK أو يعطله.

9 +/- MASTER VOL.

لضبط مستوى صوت السماع.

10 KK (تخطي/بحث)

- تخطي للخلف.

- يبحث عن قسم في مسار/ملف.

- يحدد محطة الراديو.

▷ (التشغيل/الإيقاف المؤقت)

- يبدأ التشغيل أو يوقفه مؤقتًا.

- اختر ستريو/ أحادي.

▷▷ (تخطي/بحث)

- تخطي للأمام.

- يبحث عن قسم في مسار/ملف.

- يحدد محطة الراديو.

□ (إيقاف)

يوقف التشغيل أو يلغي وظيفة DELETE.

△ (فتح/قفل)

يستخدم في فتح وغلط درج الأسطوانات.

11 DJ SCRATCH / SEARCH & MULTI

- يدور في اتجاه حركة عقارب الساعة أو عكسها لتوليد صوت خدش.

- يبحث عن مجلد أو ملف.

12 SPECIAL EQ / BASS(BASS BLAST+ أو)

BLAST

- لاختيار الموازن الخاص.

- اضبط مع الاستمرار لاختيار مؤثر BASS (أو

BASS+ مباشرة).

SEARCH

الانتقال إلى مجلد وملف في وضع التحديد.

OK

يختار مجلد عند البحث عن ملف.

13 PARTY STARTER

- في حالة إيقاف تشغيل الطاقة، تعمل هذه الوظيفة بالوحدة مع صوت PARTY KICK STARTER (بادئ تشغيل الحفلة).

- في حالة تشغيل الطاقة، تقوم هذه الوحدة بمزج الموسيقى مع صوت PARTY KICK STARTER (بادئ تشغيل الحفلة).

(DJ PAD) CLUB, DRUM, USER

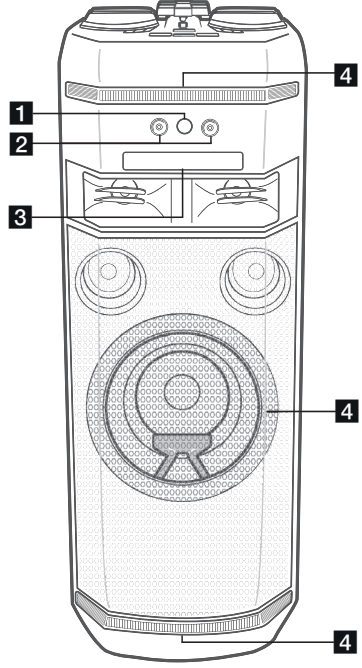
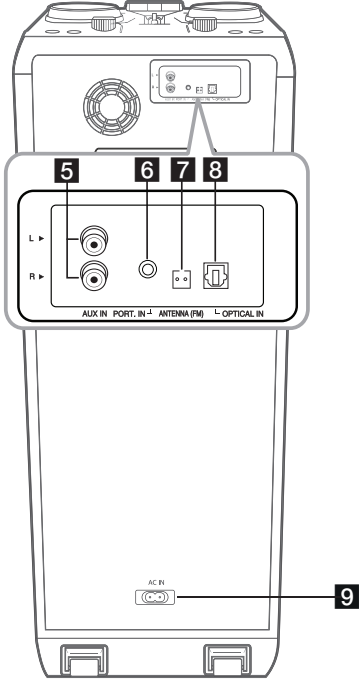
لتحديد المؤثر الصوتي CLUB أو DRUM أو USER للمزج

(إذا كنت ترغب في استخدام المؤثر USER، فيجب أن تسجل المصدر باستخدام تطبيق "Music Flow Bluetooth")

(DJ PAD) 3, 2, 1

اضغط على لوحة الصوت المراد

اللوحة الأمامية / اللوحة الخلفية



- 5 **AUX IN / OUT** : قم بتوصيل الجهاز الإضافي.
 6 **PORT (Portable).IN** : قم بتوصيل جهاز متنقل.
 7 **ANTENNA(FM)**
 8 **OPTICAL IN** : يُستخدم للتوصيل بجهاز بصري
 9 **مدخل الطاقة (تيار متردد)**

- 1 **مستشعر جهاز التحكم عن بعد**
 2 **مقيس MIC (ميكروفون) 1/2**
 3 **درج الأسطوانات**
 4 **مصباح LED**

⚠️ تنبيه

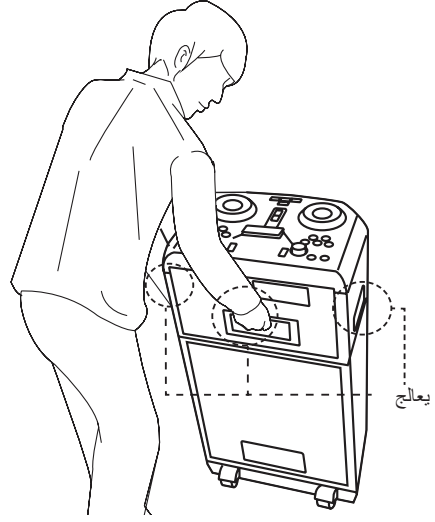
- وصل سلك الطاقة بأخذ التيار مباشرة إن أمكن وفي حالة استخدام كبل تمديد. فإنه ينصح بشدة استخدام كبل تمديد ١١٠ فولت/١٥ أمبير أو ٢٣٠ فولت/١٥ أمبير وإلا قد لا تعمل الوحدة بشكل مناسب بسبب النقص في توريد الطاقة.
- لا تحمل سلك التمديد بحمل كهربائي مفرط.

⚠️ تنبيه

ضع السماعة الوسطى على مسافة آمنة بعيداً عن متناول الأطفال. وإلا فقد يؤدي ذلك إلى سقوط السماعة والتسبب في الإصابة الجسدية و/أو تلف الممتلكات.

حمل الوحدة

تتمتع الوحدة بعجلات ومقبض بحيث يمكنك تحريكها بسهولة.



تنبيه

- لا تدرج الوحدة على طريق غير معبدة أو الدرج.
- عند حمل الوحدة، يجب الحذر لعدم سقوطها.
- فصل جميع الكابلات الموصولة قبل حمل الوحدة.
- لا تضع الوحدة على أي شيء غير مستقر. أبقِ الوحدة على مسافة آمنة من وصول الأطفال.
- كن حذرا حتى لا تسقط الوحدة. بخلاف ذلك قد يؤدي إلى خلل أو يسبب الضرر الشخصي و/أو أضرار في الممتلكات.

وظائف مفيدة لاستخدام الوحدة

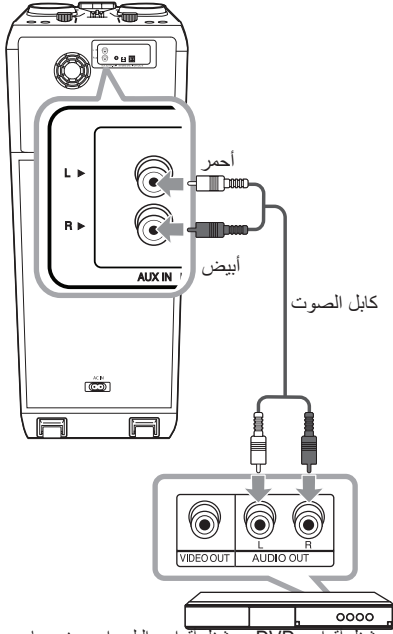
الوظيفة	الوصف	الواجبات	ذلك
تشغيل/إيقاف تشغيل التلفزيون عن بُعد (صفحة ٣٥)	يتيح لك للسيطرة على حجم هذه الوحدة عن طريق جهاز التحكم عن بُعد بالتلفزيون حتى من قبل منتج الشركة الأخرى. تم ضبط الإعداد المبدئي لهذه الوظيفة إلى قيد التشغيل.	تشغيل	اضغط مع الاستمرار في الضغط على بوحدة التحكم عن بُعد لمدة ٣ ثوان في الوظيفة البصرية.
تشغيل/إيقاف تشغيل قفل البلوتوث (صفحة ٢٦)	يتيح لك توصيل جهاز بلوتوث فقط على BT (البلوتوث) ووظائف LG TV. تم ضبط الإعداد الأولي لهذه الوظيفة على إيقاف التشغيل.	إيقاف التشغيل	اضغط مع الاستمرار على لمدة ٥ ثوان في وظيفة BT (البلوتوث).
تشغيل/إيقاف التشغيل التلقائي (صفحة ٣٩)	يتيح للوحدة التشغيل وإيقاف التشغيل تلقائياً عن طريق إشارات الإدخال: بصري، LG TV أو البلوتوث	تشغيل	قم بإيقاف تشغيل الوحدة عن طريق الضغط على بالوحدة لمدة ٥ ثوان.
		إيقاف التشغيل	قم بإيقاف تشغيل الوحدة عن طريق الضغط على بالوحدة لمدة ٥ ثوان.

توصيل الأجهزة الاختيارية

وصلة سلك طاقة التيار المتردد (AC)

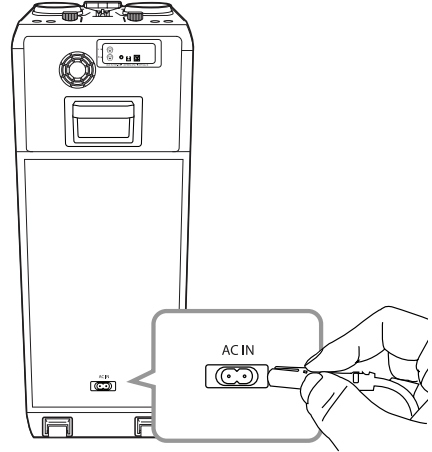
توصيل AUX IN

وصل خرج الجهاز المساعد (كاميرا الفيديو أو التلفزيون أو المشغل أو ما إلى ذلك) بموصل **AUX IN (L/R)**.
إذا كان الجهاز الخاص بك به مخرج واحد فقط للصوت (أحادي)، وصله بمقياس الصوت الأيسر بالوحدة.



مشغل أقراص DVD، ومشغل أقراص البلو راي، وغيرهما

١. صل أحد طرفي سلك طاقة التيار المتردد (مضمن) بمقياس دخل التيار المتردد.



٢. صل الطرف الآخر بمقياس الحائط.

ملاحظة !

افصل سلك طاقة التيار المتردد من مقياس الحائط إذا كنت لم تكن ترغب في الاستخدام لمدة زمنية طويلة.


الاستماع إلى الموسيقى من المشغل المحمول أو الجهاز الخارجي الخاص بك

يمكن استخدام الوحدة في تشغيل الموسيقى من أنواع كثيرة من المشغلات المحمولة أو الأجهزة الخارجية.

١. وصل المشغل المحول بموصل دخل المنفذ **PORT. IN** الخاص بالوحدة.

أو

وصل الجهاز الخارجي بموصل **AUX IN** الخاص بالوحدة.

٢. شغل مفتاح الطاقة بالضغط على .

٣. اضغط على **F** لتحديد وظيفة **AUX** أو **PORTABLE**.

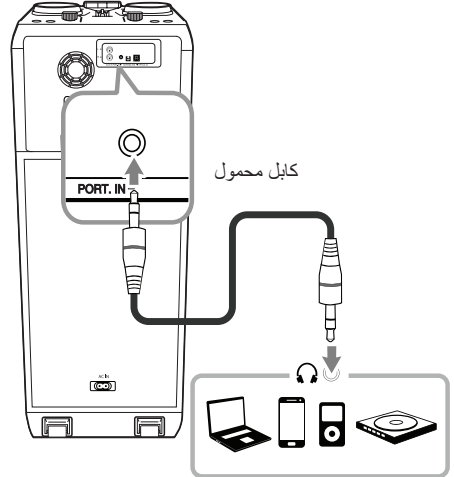
٤. شغل المشغل المحمول أو الجهاز الخارجي وابدأ التشغيل.

ملاحظة !

ينتقل تلقائيًا إلى وظيفة **PORTABLE** عندما تقوم بتوصيل الجهاز المحمول بموصل **PORT.IN**.

توصيل PORT. IN

وصل مخرج (سماعة أو مخرج) من جهاز محمول (MP3 أو PMP وغير ذلك) إلى موصل **PORT. IN** (٣,٥ ملم).



مشغل MP3، وما إلى ذلك

LG Sound Sync

Sound Sync Wireless

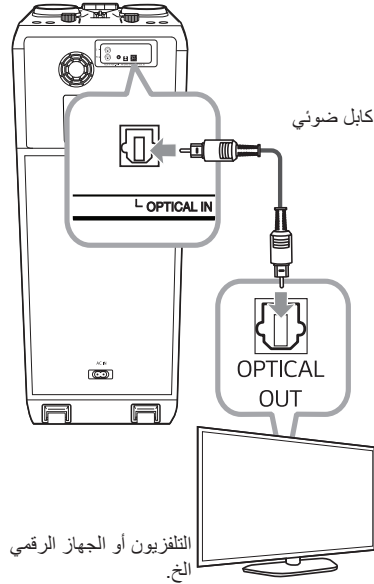
يمكنك التحكم في بعض وظائف هذه الوحدة باستخدام جهاز التحكم عن بعد الخاص بالتلفزيون مع LG Sound Sync. وهي متوافقة مع تلفزيون LG الذي يدعم LG Sound Sync. تأكد من أن التلفزيون الخاص بك يحمل شعار LG Sound Sync. وظيفة قابلة للتحكم بها عن طريق جهاز التحكم عن بعد لتلفزيون LG: زيادة/ خفض مستوى الصوت، كتم الصوت
ارجع إلى دليل تعليمات التلفزيون للتعرف على تفاصيل LG Sound Sync.

LG Sound Sync مع الاتصال السلكي

1. صل تلفزيون LG الخاص بك بالوحدة باستخدام كابل بصري.
2. قم بإعداد خرج الصوت في التلفاز للاستماع إلى الصوت من خلال هذه الوحدة:
قائمة ضبط التلفاز ← [الصوت] ← [خرج صوت التلفاز] ← [LG Sound Sync (بصري)]
3. شغل الوحدة بالضغط على (⏻) من جهاز التحكم عن بعد.
4. اختر مصدر إدخال OPT/HDMI ARC واضغط بالتتابع على زر **F** الموجود بجهاز التحكم عن بعد أو على الوحدة. يمكنك رؤية رسالة "LGOPT" على شاشة العرض إذا تم التوصيل بشكل طبيعي بين الوحدة والتلفزيون الخاص بك.

توصيل OPTICAL IN

1. اوصل مقيس مخرج بصري للأجهزة الخارجية مع مقيس OPTICAL IN.



2. اضغط على **F** حتى يتم تحديد وظيفة OPTICAL.

ملاحظة !

- قبل وصل الكابل البصري، تأكد من إزالة غطاء قابس الحماية إذا كان الكابل ذو غطاء.
- يمكنك الاستمتاع بصوت التلفاز عبر سماعات الوحدة. ولكن مع بعض طرز التلفاز، يجب تحديد حالة السماعات الخارجية من قوائم التلفاز. (للتعرف على التفاصيل، راجع دليل مستخدم التلفاز الخاص بك.)
- قم بإعداد خرج الصوت في التلفاز للاستماع إلى الصوت من خلال هذه الوحدة:
- قائمة ضبط التلفاز ← [الصوت] ← [خرج صوت التلفاز] ← [سماعة خارجية (ضوئية)]
- تختلف تفاصيل قائمة إعدادات التلفاز بالاعتماد على موديل تلفازك.
- تأثيرات التشغيل ووظيفة الميكروفون MIC لا تعمل عند التوصيل OPTICAL أو LG OPT.

LG Sound Sync مع الاتصال السلكي

١. تشغيل الوحدة بالضغط على (⏻).
٢. اضغط على F حتى يتم تحديد وظيفة تلفزيون LG.
٣. قم بإعداد مخرجات الصوت للتلفزيون للاستمتاع إلى الصوت عبر هذه الوحدة :
قائمة ضبط التلفزيون

← [TV Sound output] ← [Sound]
[(Wireless) LG Sound Sync]

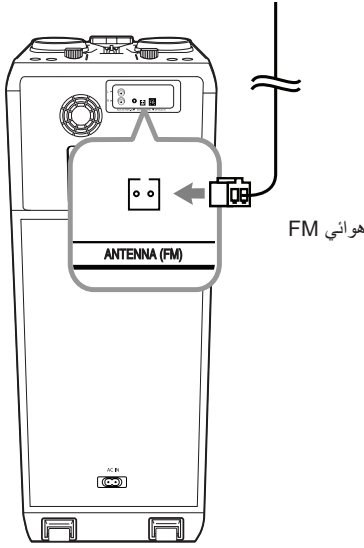
تظهر "PAIRED" في نافذة العرض لمدة 3 ثوانٍ وبعدئذٍ يمكنك أن ترى "LG TV" في نافذة العرض في حال توصيل التلفزيون وهذه الوحدة بشكل طبيعي.

ملاحظة !

- يمكنك أيضا استخدام جهاز التحكم عن بعد لهذه الوحدة أثناء استخدام مزمنة الصوت ال جي LG Sound Sync. إذا كنت تستخدم جهاز التحكم عن بعد العائد للتلفزيون مرة أخرى، ستقوم الوحدة بإجراء التزامن مع التلفزيون. (وفقاً لمواصفات التلفزيون، فالحجم للصوت وكنتم الصوت لهذه الوحدة مع التلفزيون.)
- إذا فشل الاتصال، تحقق من توصيلات الوحدة والتلفزيون الخاص بك: الطاقة، الوظيفة.
- تأكد من حالة هذه الوحدة والتوصيل في الحالات التالية عند استخدام LG Sound Sync.
 - تم إيقاف تشغيل الوحدة.
 - التغيير إلى وظيفة مختلفة.
 - فصل الكابل البصري.
 - فصل الاتصال اللاسلكي بسبب التداخل أو المسافة.
- إذا حاولت تغيير الوظيفة عند استخدام وظيفة تلفزيون LG، سيتم تغيير مستوى الصوت حسب مستوى صوت تلفزيون LG.
- تختلف تفاصيل قائمة إعدادات التلفاز بالاعتماد على موديل تلفازك.
- إذا قمت بإيقاف تشغيل الوحدة بالضغط على (⏻) مباشرة، سيتم قطع توصيل LG Sound Sync لاستخدام هذه الوظيفة مرة أخرى، يجب إعادة توصيل التلفزيون والوحدة.
- يمكن زيادة مستوى الصوت عند اتصال TV وهذه الوحدة LG Sound Sync. فقم بخفض مستوى صوت TV ثم صل هذه الوحدة.
- عند تشغيل LG TV المتصل بـ LG Sound Sync أو إدخال وظيفة LG TV، تغير هذه الوحدة الوظيفة إلى LG TV تلقائياً.
- يجب عليك تعيين إخراج صوت التلفزيون يدوياً وذلك تبعاً لإصدار التلفزيون.
- إذا كنت تتحكم في مستوى الصوت للتلفزيون عندما تكون هذه الوحدة متصلة مع التلفزيون عن طريق مزمنة صوت ال جي LG Sound Sync، يمكن أن تقوم هذه الوحدة برفع الصوت بسبب مزمنة الصوت مع التلفزيون.

توصيل الهوائي

قم بتوصيل هوائي FM المزود للاستماع للراديو.



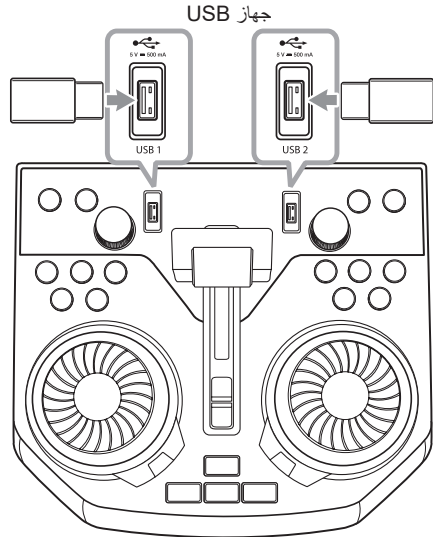
هوائي FM

ملاحظة

تأكد من تمديد سلك هوائي موجات FM بشكل كامل.

توصيل USB

وصل جهاز USB (أو مشغل MP3 إلخ) بمنافذ USB الموجود في الوحدة.



ملاحظة

إزالة جهاز USB من الوحدة:

١. اختر وظيفة/وضع مختلف أو اضغط على مرتين في صف واحد.
٢. انزع جهاز USB من الوحدة.

العمليات الأساسية

عمليات CD/USB

- أدخل القرص بالضغط على **▶**.
أو قم بوصول جهاز USB بمنفذ USB.
- اختر وظيفة CD أو USB بالضغط على **F**.

ملاحظة !

- التكرار/ إعادة الخلط فإن التشغيل يعمل على النحو التالي.

وصف	على الشاشة
تشغيل الأغاني حسب الترتيب ثم إيقاف التشغيل.	OFF
تشغيل نفس الأغنية مرارا وتكرارا.	ONE
تشغيل الأغاني في المجلد مرارا وتكرارا. (فيما عدا AUDIO CD)	FOLDER
تشغيل جميع ملفات الصوت بصورة متكررة.	ALL
تشغيل كل الأغاني مرة واحدة بشكل عشوائي، ثم قم بإيقاف التشغيل.	SHUFFLE

- عند تشغيل قائمة JUKE BOX، ستوفر ONE و ALL فقط.
- حتى بعد إعادة تشغيل الوحدة أو تبديل وظيفة بأخرى، يمكنك الاستماع للموسيقى من آخر نقطة تشغيل.
- إذا تركت درج الأسطوانات مفتوحًا لمدة 5 دقائق، سيغلق تلقائيًا.

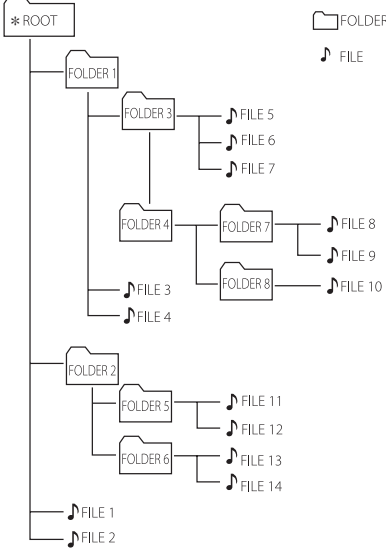
التشغيل التلقائي

- يتم تشغيل AUDIO/MP3/WMA CD تلقائيًا بعد فتح وعلق درج القرص.
- تتحول الوحدة تلقائيًا إلى وظيفة CD بعد فتح وعلق درج القرص حتى إذا لم يوجد قرص في درج القرص.

للقيام	بذلك
إيقاف	اضغط على □ .
التشغيل	اضغط على ▶ .
إيقاف مؤقت	اضغط على ⏸ خلال التشغيل.
البحث عن مقطع معين في المسار / الملف	اضغط بشكل مستمر على ⏪/⏩ خلال التشغيل ثم اتركها عند الن التي تود الاستماع إليها.
تحديد المسار/ الملف مباشرة	اضغط على الأرقام من ٠ إلى ٩ في جهاز التحكم عن بعد للذهاب إلى الملف أو المسار المطلوب.
تخطي إلى المسار/الملف التالي	- في حالة الإيقاف، اضغط على ⏩/⏪ للذهاب إلى المسار/الملف التالي/السابق. - أثناء إعادة التشغيل، (1) باستخدام الأزرار ⏩/⏪ : اضغط على ⏩ للذهاب إلى المسار/الملف التالي. التشغيل بأقل من ٣ ثوان، اضغط ⏩ للانتقال إلى الملف/المسار السابق. التشغيل بعد ٣ ثوان، اضغط ⏩ للانتقال إلى بداية الملف/المسار. (٢) باستخدام SEARCH : قم بتدوير DJ SCRATCH / SEARCH & MULTI أو ⏩/⏪ واضغط على ⏩ لتشغيل المسار / الملف.
التشغيل المتكرر أو العشوائي	اضغط على REPEAT في جهاز التحكم عن بعد بشكل متكرر. راجع الملاحظة للحصول على تفاصيل حول تغيير شاشة العرض.

ملاحظة !

- يتم التعرف على ملفات/مجلدات CD / USB كما يلي.



- في حالة عدم وجود ملفات في المجلد، لن يظهر المجلد
- ستظهر المجلدات بالترتيب التالي:

← FOLDER 3 ← FOLDER 1 ← ROOT
 ← FOLDER 8 ← FOLDER 7
 FOLDER 6 ← FOLDER 5

- يتم تشغيل الملف من ١ الملف رقم ١ حتى ١٤ الملف رقم ١٤ واحدا تلو الآخر
- سوف يتم عرض الملفات بترتيب تسجيلها ويمكن عرضها بطريقة مختلفة حسب ظروف التسجيل.
- *الجذر : الشاشة الأولى التي يمكنك مشاهدتها عند تعرف الكمبيوتر على CD/USB هي "ROOT".

تحديد المجلد وملف MP3/WMA

في الوحدة

١. اضغط على **SEARCH** ولف / **DJ SCRATCH** أو **SEARCH & MULTI & MULTI JOG** حتى يظهر الملف المطلوب. ويمكنك البحث أيضًا عن مجلد إذا قمت بالضغط على **SEARCH** مرةً أخرى.
٢. اضغط على **OK** أو **▶▶** لتشغيل الملف المحدد. وعندما تبحث عن مجلد، اضغط على **OK** لتحديد ملف داخل المجلد، ثم اضغط على **OK** أو **▶▶** مرةً أخرى. ليتم تشغيل الملف المحدد.

في جهاز التحكم عن بعد

١. اضغط على **PRESET-FOLDER** **Λ/V** أو **◀▶** بشكل متكرر إلى أن يظهر المجلد المراد.
٢. وسيتم تشغيل أول ملف في المجلد. اضغط على **▶▶** لتشغيل. وسيتم تشغيل أول ملف في المجلد.

تأثير التشغيل

هذه الوحدة تدعم العديد من مؤثرات الصوت والتشغيل:
DJ EFFECT, DJ SCRATCH, DJ PAD, AUTO
DJ, DJ LOOP, PARTY ACCELERATOR,
PARTY KICK STARTER

DJ EFFECT

يسمح لك بالاستمتاع بمؤثر DJ EFFECT مثل المؤثر الصوتي Flanger/Phaser/Wah/Delay.

١. اضغط على **DJ EFFECT** على الوحدة لتحديد DJ EFFECT (FLANGER, PHASER, WAH, DELAY, DJ OFF) المطلوب.

٢. أدر **DJ SCRATCH / LEVEL CONTROL** بالوحدة في اتجاه عقارب الساعة أو في عكس اتجاه عقارب الساعة لضبط مستوى DJ EFFECT بين ٠ إلى ١٥.

ملاحظة !

- يتم عرض وضع DJ EFFECT لمدة ٣ ثواني عند إدخال مفتاح **DJ EFFECT** في الوحدة.
- يتم عرض مستوى المقياس الحالي عند ضبط المقياس.
- في حال تغيير الوظيفة أو إيقاف تشغيل الوحدة ثم تشغيلها، يتم إيقاف تشغيل وضع DJ EFFECT مع المؤثر DJ EFFECT.

DJ SCRATCH

يمكنك إخراج ومزج المؤثرات الصوتية لصوت DJ SCRATCH.

بإدارة **DJ SCRATCH / SEARCH & MULTI** أو **DJ SCRATCH / LEVEL CONTROL** في الوحدة لمزج صوت الصرير.

- يمكنك الاستماع إلى مؤثر صوت الصرير بناءً على اتجاه إدارتك لـ **DJ SCRATCH / SEARCH & MULTI** أو **DJ SCRATCH / LEVEL CONTROL** في الوحدة.

حذف ملف / مجلد أو تنسيق

يمكنك حذف ملف أو مجلد من على جهاز USB الخاص بك أو تنسيق USB.

١. اختر وظيفة USB بالضغط على **F**.

٢. اضغط بتكرار على **DELETE** في جهاز التحكم عن بعد، وستتغير الشاشة على النحو التالي.

FORMAT ← DEL DIR ← DEL FILE

فصلو	تُش اشل ا و ل ع
اختر الملف الذي ترغب بإلغائه.	DEL FILE
حدد المجلد الذي تريد حذفه.	DEL DIR
حدد لتنسيق جهاز USB.	FORMAT

إذا أردت الخروج من الوضع الحالي، اضغط على .

٣. لإلغاء ملف/مجلد أو تنسيق، اضغط مع الاستمرار على **DELETE** بوحدة التحكم عن بعد.

تنبيه !

- لا تقم بإخراج جهاز USB أثناء التشغيل. (تشغيل، حذف... إلخ).
- يوصى بعمل نسخ احتياطية بشكل منتظم لتفادي فقدان البيانات.
- قد لا تكون وظيفة الحذف مدعومة وفقاً لحالة مشغل USB. (قف... إلخ).

DJ PAD

يسمح لك بخلط المؤثرات الصوتية CLUB أو DRUM أو USER. ويحتوي كل وضع على ٣ مؤثرات صوتية.

١. اضغط مع الاستمرار على

DJ PAD (CLUB أو DRUM أو USER) لتحديد المؤثر الصوتي DJ PAD المطلوب.

٢. اضغط على للصوت المراد في الوحدة

DJ PAD Pad (1, 2, 3)

ملاحظة !

- إذا كنت ترغب في استخدام USER، يجب أن تسجل المصدر باستخدام تطبيق "Music Flow Bluetooth". وإذا لم يكن الصوت مسجلاً لـ USER، تظهر "EMPTY" أو "NO SOUND" في نافذة العرض.
- وضع DJ PAD الأولي يعمل مع المؤثر الصوتي CLUB.
- يتم عرض وضع DJ PAD لمدة ٣ ثوانٍ عندما تضغط على **DJ PAD (CLUB أو DRUM أو USER)** على الوحدة.
- يتم مزج الصوت DJ PAD عندما تضغط على **DJ PAD Pad (1, 2, 3)** بالوحدة.
- يتوقف صوت DJ PAD الذي يعمل حالياً ويخرج صوت DJ PAD المختار إذا ضغطت على **DJ PAD Pad (1, 2, 3)** في الوحدة أثناء تشغيل صوت DJ PAD.

AUTO DJ

يقوم Auto DJ بدمج نهاية الأغنية في بداية أغنية أخرى للتشغيل بدون فواصل. ويقوم بمعادلة مستوى الصوت عبر المسارات/الملفات للتشغيل بلا توقف.

اضغط بتكرار على **AUTO DJ** في جهاز التحكم عن بعد، وستتغير الشاشة على النحو التالي.

OFF ← SEQUENTIAL ← SHUFFLE

الوصف	الوضع
-	OFF
يتم تشغيل الموسيقى بشكل عشوائي على هذا الوضع.	SHUFFLE
يتم تشغيل الموسيقى بتكرار على هذا الوضع.	SEQUENTIAL

ملاحظة !

- وضع AUTO DJ لا يدعم البحث عن قسم في المسار/الملف أو التشغيل المتكرر أو العشوائي.
- إذا انتقلت إلى وظائف أخرى أو أوقفت الموسيقى باستخدام □ من جهاز التحكم عن بعد في وضع AUTO DJ، سيتم تعطيل AUTO DJ.
- لا يتم دعم وضع AUTO DJ في ملف الموسيقى الذي يقل طوله عن ٦٠ ثانية.
- يتم تحديد SEQUENTIAL فحسب عند تشغيل قائمة JUKE BOX.

PARTY KICK STARTER

(بادئ تشغيل الحفلة)

في حالة إيقاف تشغيل الطاقة، تعمل هذه الوظيفة بالوحدة مع صوت PARTY KICK STARTER (بادئ تشغيل الحفلة).
في حالة تشغيل الطاقة، تقوم هذه الوحدة بمزج الموسيقى مع صوت PARTY KICK STARTER (بادئ تشغيل الحفلة).

في حالة إيقاف تشغيل الطاقة

1. اضغط على PARTY KICK STARTER (بادئ تشغيل الحفلة) بالوحدة
2. تظهر "COME ON" على نافذة العرض مع صوت PARTY KICK STARTER (بادئ تشغيل الحفلة). ثم سيظهر مستوى الصوت والوظيفة قبل إيقاف تشغيل الطاقة

في حالة تشغيل الطاقة

1. اضغط على PARTY KICK STARTER (بادئ تشغيل الحفلة) بالوحدة
2. تظهر "COME ON" على نافذة العرض مع صوت PARTY KICK STARTER (بادئ تشغيل الحفلة).

ملاحظة !

- إذا كنت ترغب في تغيير المؤثر الصوتي، يجب أن تسجل المؤثر الصوتي باستخدام التطبيق "Music Flow Bluetooth".
- في حالة وضع CHILDSAFE، لا يخرج صوت PARTY KICK STARTER (بادئ تشغيل الحفلة).

DJ LOOP

يتم تشغيل جزء معين من الصوت (لمدة ثانية واحدة ١) بالتتابع. (CD, USB فقط)

أثناء التشغيل، اضغط مع الاستمرار على الوحدة عند النقطة التي تريدها. ويمكنك إلغاء وظيفة DJ LOOP بتحريرها.

ملاحظة !

يتم تحرير هذه الوظيفة بعد التشغيل ١٠ مرات أو تحرير DJ LOOP على الوحدة.

PARTY ACCELERATOR

تتيح لك بتهيئة أجواء احتفالية.

1. اختر الوضع بالضغط على PARTY ACCELERATOR MODE على الوحدة. سيتفاعل تأثير الصوت بشكل مختلف وفقاً للوضع.

MODE 3 ← MODE 2 ← MODE 1

2. بعد تحديد الوضع، اسحب ذراع PARTY ACCELERATOR على الوحدة لتهيئة أجواء احتفالية. ستتفاعل إضاءة السماعات ونظام إضاءة LED والمؤثرات الصوتية طبقاً لحركة الذراع PARTY ACCELERATOR على الوحدة.

CLIMAX ← ACCEL 2 ← ACCEL 1 ← OFF

الاستماع إلى ملفات الموسيقى المخزنة على الأجهزة التي تعمل بتقنية Bluetooth

استخدام تقنية Bluetooth® اللاسلكية

الربط بين وحدتك وجهاز Bluetooth

قبل أن تبدأ إجراءات الربط، تأكد من تنشيط ميزة **Bluetooth** على جهاز **Bluetooth** الخاص بك. ارجع إلى دليل المستخدم لجهاز **Bluetooth** بمجرد الانتهاء من عملية الاقتران، ليست هناك حاجة إلى تكرار تلك العملية مرة أخرى.

١. شغل الوحدة.

ملاحظة !

عند تنشيط قفل اتصال **Bluetooth**، يمكنك البحث عن جهاز **Bluetooth** في وظيفة **BT**.

٢. شغل جهاز **Bluetooth** وقد بإجراء عملية الربط أو الإقران. عند البحث عن هذه الوحدة باستخدام جهاز **Bluetooth**، يمكن أن تظهر قائمة بالأجهزة التي تم العثور عليها في شاشة جهاز **Bluetooth** حسب نوع جهاز **Bluetooth**. تظهر وحدتك باسم "LG OK99 (XX)".

ملاحظة !

- **XX**: تعني آخر منزلتين من عنوان **Bluetooth**. على سبيل المثال، إذا كانت الوحدة الخاصة بك تحتوي على عنوان **Bluetooth** مثل 9C:02:98:4A:F7:08، ستظهر رسالة "LG OK99 (08)" على شاشة جهاز **Bluetooth** الخاص بك.
- توجد في بعض الأجهزة طريقة مختلفة للربط، حسب نوع جهاز **Bluetooth**. أدخل كود PIN (0000) عند الضرورة.
- يمكنك توصيل هذه الوحدة بما يصل إلى 3 أجهزة **Bluetooth** في نفس الوقت باستخدام نفس الطريقة كما هو موضح أعلاه، في وظيفة **Bluetooth** فقط.
- تكون ميزة الاقتران المتعدد مدعومة فقط في هواتف أندرويد. (قد لا تكون ميزة الاقتران المتعدد مدعومة على حسب مواصفات الهاتف المتصل).
- أجهزة **Bluetooth** القابلة للإزالة/النزع (مثل Dongle وما إلى ذلك) لا تدعم الربط المتعدد.

نبذة عن Bluetooth

تقنية **Bluetooth** هي تقنية اتصال لاسلكي قصير المدى.

قد يتعرض الصوت للانقطاع إذا تم تداخل موجة إلكترونية أخرى على الاتصال أو تم توصيل **Bluetooth** داخل مجالات أخرى.

ولا يكلف توصيل الأجهزة الفردية باستخدام تقنية **Bluetooth** اللاسلكية أية رسوم. يمكن تشغيل الهاتف المحمول الذي يحتوي على تقنية **Bluetooth** اللاسلكية من خلال التعاقب في حال إجراء الاتصال من خلال تقنية **Bluetooth** اللاسلكية.

- الأجهزة المتاحة: الهاتف الذكي، MP3، أجهزة الكمبيوتر المحمول، وما إلى ذلك.

• الإصدار: ٤.٠

• الترميز: SBC، AAC

ملفات تعريف Bluetooth

لاستخدام تقنية **Bluetooth** اللاسلكية، يجب أن تكون الأجهزة قادرة على تفسير مجلدات تعريف معينة. هذه الوحدة متوافقة مع ملف التعريف التالي.

A2DP (ملف تعريف توزيع الصوت المتقدم)

ملاحظة !

- يمكن أن ينقطع الصوت عند حدوث تداخل مع الاتصال من الأجهزة الإلكترونية.
- قد لا يمكنك استخدام وظيفة **Bluetooth**، حسب طراز الجهاز.
- يمكنك الاستمتاع بالنظام اللاسلكي باستخدام الهاتف أو مشغل MP3 أو الكمبيوتر المفكرة... الخ.
- كلما زادت المسافة بين الوحدة وجهاز **Bluetooth**، كلما انخفضت جودة الصوت.
- سيتم فصل الاتصال عبر **Bluetooth** عند إيقاف تشغيل الوحدة أو إبعاد جهاز **Bluetooth** عن الوحدة.
- عند فصل اتصال **Bluetooth**، قم بتوصيل جهاز **Bluetooth** بالوحدة مجدداً.
- عندما لا يكون هناك جهاز **Bluetooth** موصلاً، تظهر "BT READY" على نافذة العرض.
- عند استخدام وظيفة **Bluetooth**، اضبط مستوى الصوت على إعداد مناسب في جهاز **Bluetooth**.
- عند توصيل جهاز **Bluetooth** (جهاز iOS) وما إلى ذلك) بهذه الوحدة أو تشغيل الجهاز، يمكن مزامنة مستوى الصوت بين الجهازين.
- سيتم قطع اتصال **Bluetooth** عند تغيير وظيفة **Bluetooth** لأخرى. عند توصيل تطبيق "Music Flow Bluetooth"، سيُتصل جهاز واحد فقط بـ **Bluetooth** من الأجهزة قيد التشغيل لديك. يمكنك التحكم في جهاز **Bluetooth** بهذه الوحدة ولكن لا يمكنك استخدام مخرجات الصوت.
- عند الدخول إلى وظيفة البلوتوث، تتصل هذه الوحدة تلقائياً بجهاز البلوتوث الذي يتم توصيله بأخر أو يتم تشغيله. (قد لا يكون الاتصال التلقائي مدعماً حسب مواصفات الجهاز المتصل)

٣. عندما يكتمل توصيل هذه الوحدة بجهاز **Bluetooth** الخاص بك بنجاح، تظهر "PAIRED" على شاشة الجهاز وتتغير إلى اسم جهاز **Bluetooth** بعد مدة قصيرة. ستظهر "BT" على نافذة العرض.

ملاحظة !

- ستظهر كلمة "PAIRED" لحظياً على الشاشة عندما تقوم بوصل أجهزة أخرى للربط المتعدد.
- إذا لم يكن اسم الجهاز متاحاً، ستظهر " _ ".

٤. الاستماع إلى الموسيقى. لت تشغيل ملفات الموسيقى المخزنة على جهاز **Bluetooth** الخاص بك، راجع دليل المستخدم الخاص بجهاز **Bluetooth**.

ملاحظة !

- عند استخدام تقنية **Bluetooth**، يجب أن تقوم بعمل اتصال بين الوحدة وجهاز **Bluetooth** بأقرب ما يمكن والمحافظة على تلك المسافة. ولكن يمكن ألا يعمل بشكل جيد في الحالة أدناه:
 - يوجد عائق بين الوحدة وجهاز **Bluetooth**.
 - هناك جهاز آخر يستخدم نفس التردد مع تقنية **Bluetooth** مثل الأجهزة الطبية أو أفران الميكروويف أو أجهزة LAN اللاسلكية.
- إذا كان اتصال البلوتوث لا يعمل بشكل جيد، فجرب إقرانه مرة أخرى.
- حتى إذا لم تكن هذه الوحدة موصولة بما يصل إلى ٣ أجهزة **Bluetooth** في وضع **Bluetooth**، يمكنك تشغيل والتحكم بالموسيقى باستخدام واحد من الأجهزة الموصولة فقط.

للتحكم في جهاز بلوتوث المتصل

يمكنك التحكم في جهاز **Bluetooth** المتصل عن طريق الوحدة؛ تشغيل، إيقاف مؤقت، إيقاف، تخطي.

ملاحظة !

- يتوفر نظام التشغيل **Android OS** و **iOS** فقط لاستخدام هذه الوظيفة.
- قد لا تكون هذه الوظيفة مدعومة بناءً على جهاز **Bluetooth**، أو قد تعمل بشكل مختلف.

تأمين اتصال **Bluetooth (BT LOCK)**

يمكنك تحديد اتصال **Bluetooth** فقط إلى **BT (Bluetooth)** ووظيفة **TV LG** لمنع اتصال **Bluetooth** غير المقصود. لتشغيل هذه الوظيفة، اضغط مع الاستمرار على **||** في الوحدة لمدة ٥ ثوانٍ تقريبًا في وظيفة **BT (Bluetooth)**. "ON-BT LOCK" يظهر بعد ذلك يمكنك تحديد اتصال **Bluetooth**. لإيقاف تشغيل هذه الوظيفة، اضغط مع الاستمرار على **||** في الوحدة لمدة ٥ ثوانٍ تقريبًا في وظيفة **BT (Bluetooth)**. "OFF-BT LOCK" يظهر.

ملاحظة !

حتى لو قمت بإعداد قفل توصيل بلوتوث إلى تشغيل، يتم تشغيل هذه الوحدة بواسطة وظيفة الطاقة التلقائية. قم بإيقاف تشغيل وظيفة الطاقة التلقائية لمنعها.

قم بتثبيت تطبيق "Music Flow Bluetooth" على جهازك الخاص بك.

ثمة طريقتان لتثبيت تطبيق "Music Flow Bluetooth" على جهاز **Bluetooth** الخاص بك.

ثبت تطبيق "Music Flow Bluetooth" عبر رمز QR

1. ثبت تطبيق "Music Flow Bluetooth" عبر رمز QR. استخدم برنامج الفحص لفحص كود QR.



2. اضغط على الأيقونة للتثبيت.

ملاحظة !

- تأكد من أن جهاز **Bluetooth** متصل بالإنترنت.
- تأكد من أن جهاز **Bluetooth** يوجد به تطبيق برنامج المسح. إذا لم يكن لديك التطبيق، قم بتحميله من موقع (Google Play) Google Android Market (Store).
- بالاعتماد على المنطقة، قد لا يعمل رمز QR.

استخدام تطبيق Music Flow Bluetooth

ملاحظة !

- لا يتوافر سوى نظام Android OS لاستخدام تطبيق "Music Flow Bluetooth" مع هذه الوحدة.
- يُوصى باستخدام أحدث إصدار من التطبيق.

نبذة عن تطبيق "Music Flow Bluetooth"

يقدم تطبيق "Music Flow Bluetooth" مجموعة من الخصائص الجديدة لهذه الوحدة.

للاستمتاع بالمزيد من المزايا، فإنه ينصح بتنزيل وتثبيت تطبيق "Music Flow Bluetooth".

إليك مقدمة عن بعض من المميزات العديدة التي يتسم بها تطبيق "Music Flow Bluetooth".

صندوق الموسيقى المتعدد (Multi Juke box): يمكنك زيادة الترفيه ثلاثة أضعاف عند توصيل ما يصل إلى ٣ هواتف بلوتوث في وقت واحد. يمكنك تشغيل الموسيقى من الهواتف الثلاثة وإنشاء قائمة تشغيل مخصصة من جميع الهواتف.

معد العيّنات: سجل المؤثرات على الهاتف الذكي وقم بمزامنتها مع النظام بمنتهى البساطة عن طريق اتصال **Bluetooth**. كن مبدعاً قدر الإمكان.

قم بتنشيط Bluetooth من خلال تطبيق "Music Flow Bluetooth"

يساعد تطبيق "Music Flow Bluetooth" في توصيل جهاز Bluetooth بهذه الوحدة.

1. انقر على أيقونة تطبيق "Music Flow Bluetooth" في الشاشة الرئيسية لفتح تطبيق "Music Flow Bluetooth"، واذهب إلى القائمة الرئيسية.
2. إذا أردت الإطلاع على مزيد من المعلومات حول التشغيل، اضغط على أيقونة [Setting] و [Help].

ملاحظة !

- سيكون تطبيق "Music Flow Bluetooth" متاحًا في إصدار البرامج كما يلي:
- Android O/S : Ver 4.0.3 (أو الإصدار الأحدث)
- إذا استخدمت تطبيق "Music Flow Bluetooth" في التشغيل، ستكون هناك بعض الاختلافات بين تطبيق "Music Flow Bluetooth" وجهاز التحكم عن بعد المزود. استخدم جهاز التحكم عن بعد عند الحاجة.
- يمكن ألا يعمل تطبيق "Music Flow Bluetooth" حسب جهاز Bluetooth.
- قد لا يتم إخراج الموسيقى من جهازك بعد توصيل تطبيق "Music Flow Bluetooth". وفي هذه الحالة، حاول التوصيل مرة أخرى.
- إذا قمت بتشغيل تطبيقات أخرى أو تغيير الإعدادات على جهاز Bluetooth الخاص بك أثناء استخدام تطبيق "Music Flow Bluetooth"، يمكن أن يعمل تطبيق "Music Flow Bluetooth" بشكل غير طبيعي.
- عندما يعمل تطبيق "Music Flow Bluetooth" بشكل غير طبيعي، تحقق من جهاز Bluetooth الخاص بك ومن توصيل تطبيق "Music Flow Bluetooth". ثم أعد محاولة التوصيل مرة أخرى.
- ربما تجد بعض الاختلافات في تشغيل "Music Flow Bluetooth" ويتوقف ذلك على نظام تشغيل الهاتف الذكي.
- تحقق من إعداد Bluetooth على جهاز Bluetooth الخاص بك إذا لم يعمل توصيل تطبيق "Music Flow Bluetooth" بشكل جيد.

قم بتنشيط تطبيق "Music Flow Bluetooth" عبر Google Android Market "(Google Play Store)"

1. انقر على أيقونة "Google Android Market (Google Play Store)".
2. في شريط البحث، اكتب "Music Flow Bluetooth" وقم بالبحث عنه.
3. في قائمة نتائج البحث، انقر على "Music Flow Bluetooth" للبدء في تحميل تطبيق Bluetooth.
4. اضغط على الأيقونة للتنشيط.
5. اضغط أيقونة للتحميل.

ملاحظة !

- تأكد من أن جهاز Bluetooth متصل بالإنترنت.
- تأكد من أن جهازك يحتوي على "Google Android Market (Google Play Store)".

عمليات الإذاعة

تأكد من اتصال هوائي FM. (صفحة ١٨)

الاستماع إلى الإذاعة

١. اضغط **F** حتى تظهر FM في نافذة العرض. تتم مواءمة آخر محطة تم استقبالها.

٢. المواءمة التلقائية:

اضغط مع الاستمرار **+/- TUNING** على وحدة التحكم عن بعد أو **⏪/⏩** على الوحدة لمدة ثانيتين حتى يبدأ مؤشر التردد في التغيير ثم حرره. ويتوقف البحث عند مواءمة الوحدة مع محطة ما.

أو

المواءمة اليدوية:

اضغط على **+/- TUNING** من وحدة التحكم عن بعد أو **⏪/⏩** من الوحدة بالتتابع.

٣. اضبط مستوى الصوت بالضغط على الزر **+/- VOL** على جهاز التحكم أو بلف مقبض **MASTER VOL. +/-** الموجود في الوحدة بشكل متكرر.

تحسين الاستقبال السيم ل موجة FM

اضغط على **[[**. هذا سيغير الموالف من ستيريو إلى عادي وعادة يتم تحسين الاستقبال.

الضبط المسبق لمحطات الإذاعة

يمكنك إجراء الضبط المسبق لـ ٥٠ محطة على FM.

وقبل المواءمة، تأكد من خفض مستوى الصوت.

١. اضغط **F** حتى تظهر FM في نافذة العرض.

٢. حدد التردد المطلوب من خلال الضغط على زر

+/- TUNING بوحدة التحكم عن بعد أو زر **⏪/⏩** الموجود بالوحدة.

٣. اضغط على **JUKEBOX/MEMORY** في جهاز التحكم عن بعد. سيومض رقم مسبق الضبط في نافذة العرض.

٤. اضغط على **PRESET FOLDER** **^ / v** في جهاز التحكم عن بعد لتحديد الرقم المسبق الضبط الذي تريده.

٥. اضغط على **JUKEBOX/MEMORY** في جهاز التحكم عن بعد. يتم حفظ المحطة.

٦. كرر الخطوات من ٢ إلى ٥ لتخزين محطات أخرى.

٧. للاستماع إلى محطة مسبقة الضبط، اضغط على

PRESET FOLDER **^ / v** أو أزرار الأرقام من ٠ إلى ٩ في جهاز التحكم عن بعد.

حذف جميع المحطات المحفوظة

١. اضغط حذف **DELETE** في جهاز التحكم عن بعد. وستومض "DEL ALL" في شاشة الوحدة.

٢. اضغط على **DELETE** في جهاز التحكم عن بعد لحذف كل محطات الراديو المحفوظة.

ستومض كلمة "DELETED ALL" في نافذة العرض.

ضبط الصوت

ضبط وضع الصوت

يحتوي هذا النظام على عدد من مجالات الصوت المحيطي مسبق الضبط. قد تختلف عناصر العرض بالنسبة للمعادل حسب مصادر الصوت والمؤثرات.

يمكنك تحديد وضع الصوت المرغوب باستخدام **EQUALIZER** الموجود بجهاز التحكم عن بعد.

الوصف	المنطقة	العرض على الشاشة
مؤثرات صوتية محسنة لنوع الموسيقى المفضل في كل منطقة.	أمريكا اللاتينية	FUNK, REGUETON, SAMBA, MERENGUE, AXE, SALSA, SERTANEJ, FORRO
	الشرق الأوسط	ARABIC
	إندونيسيا	DANGDUT
	أفريقيا	AFRO
	الهند	INDIA

ملاحظة !

بالضغط والاستمرار في الضغط على **SPECIAL EQ / BASS BLAST** (أو **BASS BLAST+**) على الوحدة لمدة ٣ ثواني بالوحدة. ثم يمكنك تحديد **BASS BLAST** (أو **BASS BLAST+**) مباشرة أو تأثير **BASS+** (أو **BASS BLAST+**).

الوصف	العرض على الشاشة
يعزز قوة وجهوية الصوت.	(BASS BLAST) BASS أو BASS+ (BASS BLAST+)
يُضفي هذا البرنامج جواً حماسياً على الصوت، مما يمنحك الإحساس بالتواجد في حفل فعلي لموسيقى الروك أو اليوب أو الجاز أو الكلاسيك.	POP CLASSIC ROCK JAZZ
يمكنك الاستمتاع بالموازن FOOTBALL STADIUM	FOOT BALL
يمكنك الاستمتاع بصوت أمثل.	STANDARD

ضبط USER EQ

يمكنك تعديل مستوى الصوت الجهير أو المتوسط أو الثلاثي كما تفضله.

١. اضغط على **USER EQ** في الوحدة. يتم عرض "USER EQ".

٢. اضغط على **USER EQ** بالتتابع حتى تظهر الإعدادات المطلوبة في نافذة العرض.

٣. أدر **DJ SCRATCH / LEVEL CONTROL** على الوحدة لضبط القيمة.

إيقاف التسجيل

لإيقاف التسجيل، اضغط **REC USB** بوحدة التحكم عن بعد أو **USB REC / DEMO** على الوحدة لمدة ٣ ثوان. وإلا، سيستمر التسجيل.

الإيقاف المؤقت للتسجيل

خلال تشغيل CD/ USB أو الإيقاف المؤقت أو تسجيل مصدر الصوت الخارجي، اضغط على **USB REC** بوحدة التحكم عن بعد أو **USB REC / DEMO** على الوحدة لإيقاف التسجيل مؤقتاً. واضغط عليها مرة أخرى لإعادة تشغيل التسجيل.

ملاحظة !

- سيتم إعادة ضبط VOICE CANCELLER أو KEY CHANGER ، إذا كنت تستخدم وظيفة التسجيل خلال تشغيل VOICE CANCELLER أو KEY CHANGER.
- لا يمكن تشغيل VOICE CANCELLER أو KEY CHANGER أثناء التسجيل.

لتحديد معدل البت في التسجيل.

١. اضغط مع الاستمرار على **USB REC** على وحدة التحكم عن بعد أو **USB REC / DEMO** على الوحدة لمدة ٣ ثوان.
٢. اضغط على **KKI/>>>** لتحديد معدل ال bit.
٣. اضغط على **USB REC** على وحدة التحكم عن بعد أو **USB REC / DEMO** على الوحدة لإنهاء الإعدادات.

إن إعداد نسخ غير مرخصة من المواد المحمية ضد النسخ، بما في ذلك برامج الكمبيوتر والملفات والمنشورات والتسجيلات الصوتية، ربما يعد انتهاكاً لحقوق الطبع والنشر ويضعك تحت طائلة القانون. يجب عدم استخدام هذا الجهاز لتلك الأغراض. كن مسؤولاً واحترم حقوق الطبع والنشر

العمليات المتقدمة

التسجيل على USB

يمكنك تسجيل العديد من مصادر الصوت على USB. (CD, USB1, AUX, PORTABLE, FM)

١. قم بتوصيل جهاز USB بالوحدة.
٢. اضغط على **F** لتحديد الوظيفة التي تريد تسجيلها.
٣. ابدأ التسجيل بالضغط على **USB REC** في وحدة التحكم عن بعد أو **USB REC / DEMO** في الوحدة.

الوظيفة	الحالة	النتيجة
CD, USB	تشغيل/إيقاف مؤقت	التسجيل حتى التوقف
	إيقاف الاستئناف (صفحة ٣٥)	التسجيل السريع لآخر الأغاني
AUX, PORTABLE, FM	إيقاف كامل	التسجيل السريع لكافة الأغاني إذا كان أقل من ذلك، يكون النطاق محدود. - بعد البحث عن ملف (صفحة ٢٠)، تسجيل سريع للأغنية المفهرسة - فقط أثناء عرض اسم المجلد على شاشة العرض، يسجل بسرعة جميع الأغاني في مجلد. (يتم تحرير وضع البحث في المجلد في حالة عدم وجود أي استخدام للأزرار لبضعة ثواني بعد دخول وضع البحث في المجلد). (صفحة ٢٠) - بعد JUKE BOX في (صفحة ٣٣)، تسجيل سريع لكافة أغاني JUKE BOX
	-	التسجيل حتى التوقف

- إذا قمت بتوصيل كل من USB1 و USB2 ، فاضغط على **USB REC** الموجود في وحدة التحكم عن بعد أو **USB REC / DEMO** الموجود في الوحدة عندما يوضع USB1 أو USB2 الذي تريد تسجيله في نافذة العرض.

ملاحظة !

- من أجل تسجيل مستقر، ينخفض مستوى الصوت الخارج بمفرده عند القيام بتسجيل الموسيقى من أسطوانة CD إلى USB.
- يمكنك تغيير مستوى الصوت فحسب بين MIN و ٣٠ أثناء التسجيل. (وظيفة CD فقط)
- عند إيقاف التسجيل، سيتم تخزين الملف الذي تم تسجيله في ذلك الوقت. (باستثناء عند تسجيل ملفات MP3/WMA في حالة التوقف.)
- لا تقم بإزالة جهاز USB أو إيقاف تشغيل الوحدة خلال التسجيل على USB. وفي حال عدم القيام بذلك، يمكن أن يتم عمل ملف غير كامل ولا يتم مسحه من الكمبيوتر الشخصي.
- إذا لم يعمل التسجيل على USB، ستظهر رسائل مثل "NO USB" أو "ERROR" أو "USB FULL" أو "NOT SUPPORT" أو "FILE MAX" في نافذة العرض.
- ولا يمكن استخدام جهاز قارئة البطاقات المتعددة أو HDD خارجي لتسجيل USB.
- الحد الأقصى للحجم بالنسبة لكل ملف من ملفات التسجيل هو ٥١٢ ميجابايت تقريباً.

ملاحظة !

- يمكنك تسجيل صوت مختلف باستخدام DJ EFFECT, DJ SCRATCH, DJ PAD, PARTY KICK STARTER أو MIC (باستثناء عند تسجي USB/ CD في حالة التوقف).
- يمكنك التحكم في صوت الميكروفون المسجل وفقاً لمستوى صوت الميكروفون.
- لن يمكنك تخزين أكثر من ٢٠٠٠ ملف.
- في حالة ملفات MP3/WMA المدعومة، يمكن أن يتم إيقاف تسجيل الملف.
- عندما تسجل أثناء التشغيل، يخرج الصوت قيد التشغيل حالياً.
- سوف يتم تخزينها كالتالي.

MP3/WMA	AUDIO CD
حالة التشغيل أو الإيقاف <pre> ■ FILE_REC AUDIO_0001 AUDIO_0002 </pre>	حالة التشغيل أو الإيقاف <pre> ■ CD_REC AUDIO_0001 AUDIO_0002 </pre>
حالة أخرى <pre> ■ FILE_REC ABC(File name) DEF(File name) </pre>	حالة أخرى <pre> ■ CD_REC TRACK_0001 TRACK_0002 </pre>
الموالمف	المصدر الأخر*
<pre> ■ TUNER_REC AUDIO_0001_107-7FM </pre>	<pre> ■ OTHERS_REC AUDIO_0001 AUDIO_0002 </pre>

*AUX: وما إلى ذلك.
الموالمف: يتم عرض تردد التسجيل الحالي.

تعديل JUKE BOX

١. اضغط مع الاستمرار على **JUKEBOX/MEMORY** على وحدة التحكم عن بعد للدخول إلى وضع التعديل. (في وحدة التحكم عن بعد **JUKEBOX/MEMORY** سيتم إيقاف التشغيل عند الضغط)
 ٢. اضغط على **PRESET-FOLDER** \wedge/V في جهاز التحكم عن بعد لتحديد مسار/ ملف للتعديل.
 ٣. اضغط على **KKI/▷▷** على وحدة التحكم عن بعد.
 ٤. اضغط على **JUKEBOX/MEMORY** في وحدة التحكم عن بعد.
 ٥. كرر الخطوة ٢ حتى ٤ لتخزين المسارات / الملفات الأخرى.
 ٦. اضغط مرة أخرى على **JUKEBOX/MEMORY** في وحدة التحكم عن بعد.
- لتشغيل قائمة **JUKE BOX**، اضغط على **▷** بوحدة التحكم عن بعد وذلك بعد تعديل القائمة.

حذف قائمة JUKE BOX

- لا يمكن حذف الوظيفة إلا في وضع التعديل.
١. اضغط مع الاستمرار على **JUKEBOX/MEMORY** في جهاز التحكم عن بعد للدخول وضع التعديل.
- أو
١. اضغط على **DELETE** على جهاز التحكم عن بعد أثناء تشغيل **JUKE BOX** للدخول إلى وضع التحرير.
 ٢. حدد أغنية عن طريق الضغط بتكرار على **PRESET-FOLDER** \wedge/V في جهاز التحكم عن بعد.
 ٣. اضغط على **DELETE** على وحدة التحكم عن بعد أثناء تحديد أغنية.

ملاحظة !

- إذا لم توجد قائمة **JUKE BOX**، تظهر عبارة "NO PROG" على نافذة العرض عند الضغط على زر **JUKEBOX/MEMORY** على وحدة التحكم عن بعد.
- يتم إيقاف تشغيل **JUKE BOX** في الحالات التالية.
 - التحول إلى وظيفة مختلفة.
 - إيقاف تشغيل الوحدة وتشغيلها مرة أخرى.
 - تشغيل الأزرار الرقمية في جهاز التحكم عن بعد.
 - تشغيل ملف عن طريق استخدام **SEARCH** و **DJ SCRATCH / SEARCH & MULTI** على الوحدة.
- يتم مسح قائمة **JUKE BOX** في الحالات التالية.
 - إزالة القرص أو جهاز **USB**
 - حذف أو تسجيل ملفات الموسيقى في جهاز **USB**.

تشغيل JUKE BOX

تتمكّنك وظيفة **JUKE BOX** من إنشاء قائمة تشغيل بالمسارات/ الملفات التي تفضلها من أسطوانة أو جهاز **USB**. يمكن إدخال قائمة تشغيل تحتوي على ما يصل إلى ١٠٠ مسار/ ملف.

إعداد قائمة JUKE BOX

١. اضغط مع الاستمرار على **JUKEBOX/MEMORY** في جهاز التحكم عن بعد لدخول وضع التعديل. (في وحدة التحكم عن بعد **JUKEBOX/MEMORY** سيتم إيقاف التشغيل عند الضغط)
 ٢. حدد مسار/ملف عن طريق الضغط على **KKI/▷▷** على وحدة التحكم عن بعد.
 ٣. اضغط **JUKEBOX/MEMORY** على وحدة التحكم عن بعد لحفظ المسار / الملف.
 ٤. كرر الخطوات من ٢ إلى ٣ لتخزين المسارات/ الملفات الأخرى. (يمكنك تعديل القائمة عن طريق الضغط على **PRESET-FOLDER** \wedge/V في جهاز التحكم عن بعد لتحديد رقم برنامج **JUKE BOX**.)
 ٥. اضغط مرة أخرى على **JUKEBOX/MEMORY** في وحدة التحكم عن بعد.
- لتشغيل قائمة **JUKE BOX** اضغط على **▷** بوحدة التحكم عن بعد وذلك بعد إعداد القائمة.

ملاحظة !

يتم إيقاف وضع التكرار **REPEAT** عند إنشاء أو تعديل قائمة **JUKE BOX**.

الاستمتاع بـ JUKE BOX

- اضغط **JUKEBOX/MEMORY** على وحدة التحكم عن بعد مرة واحدة. سيظهر "ON - JUKE BOX" على نافذة العرض. لتشغيل قائمة **JUKE BOX**، اضغط على **▷** على جهاز التحكم عن بعد.
- لإلغائها، اضغط **JUKEBOX/MEMORY** على وحدة التحكم عن بعد مرة واحدة. فظهر "JUKE BOX OFF" في نافذة العرض.

عمليات أخرى

وضع CHILDSAFE

تساعدك هذه الوظيفة في تجنب المفاجأة عند تشغيل الوحدة في حال ضبط مستوى صوت الوحدة على مستوى عالي.

لتشغيل وضع CHILDSAFE، اضغط مع الاستمرار على **OK** في الوحدة عندما يكون مستوى صوت الوحدة مضبوطاً على الحد الأدنى "MIN".

في وضع CHILDSAFE، يزيد مستوى الصوت بالتدرج.

لإيقاف تشغيل وضع CHILDSAFE، اضغط مع الاستمرار على **OK** في الوحدة عندما يكون مستوى صوت الوحدة مضبوطاً على الحد الأدنى "MIN" وتم تشغيل هذا الوضع.

ملاحظة !

في حالة وظيفة CD أو USB أو BT، لا يعمل وضع CHILDSAFE بعد دقيقتين تقريباً من تشغيل الوحدة حتى إذا لم يكن قد تم تمكين هذا الوضع.

إيقاف الصوت مؤقتاً

اضغط على **ك** في جهاز التحكم عن بعد لكتم الصوت.

يمكنك كتم صوت الوحدة، على سبيل المثال، للرد على الهاتف، ستظهر "MUTE" في نافذة العرض.

للإلغاء، اضغط مرة أخرى على **ك** في وحدة التحكم عن بعد أو قم بتغيير مستوى الصوت.

(التحكم في النطاق الديناميكي) DRC

يجعل الصوت أوضح عند خفض مستوى الصوت ويمنع الزيادة المفاجئة في الصوت (Dolby Digital فقط).

اضغط على **DI** في وظيفة OPTICAL لتشغيل أو إيقاف تشغيل هذه الوظيفة.

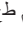
ملاحظة !

تعمل هذه الوظيفة في وظيفة OPTICAL فقط.

باستخدام جهاز التحكم الخاصة بالتلفزيون

يمكنك التحكم ببعض وظائف هذه الوحدة بجهاز التحكم عن بعد الخاص بتلفازك حتى لمنتجات أخرى من الشركة.

الوظائف القابلة للتحكم بها هي رفع / خفض الصوت وكم الصوت.

زاجب  على عرضها يف رارمستال عم طرغضا

OPTICAL فف يظو يف ين اوث 3 قندمل دعب ن ع مكحتلا
قف يظولا مده لي غشرت فاق ي ا ولي غشرتل

وصف	على الشاشة
جهاز التحكم عن بعد للتلفزيون يعمل.	ON-TV REMOTE
جهاز التحكم عن بعد للتلفزيون لا يعمل.	OFF-TV REMOTE

ملاحظة !

- علامات تلفاز تجارية مدعمة

Samsung	Philips	Panasonic	LG
Vizio	Toshiba	Sony	Sharp

- تأكد من أن مخرجات صوت تلفازك مضبوطة على [السماعة الخارجية].
- بالاعتماد على جهاز التحكم عن بعد، قد لا تعمل هذه الوظيفة جيدًا.
- لا تعمل هذه الوظيفة في وحدة التحكم عن بعد السحرية الخاصة بتلفزيون LG.
- تعمل هذه الوظيفة في وظيفة OPTICAL فقط.

DEMO

في حالة إيقاف الطاقة، اضغط على **USB REC / DEMO** في الوحدة مرة واحدة. سيتم تشغيل الوحدة وتعرض كل وظيفة من الوظائف مع صوت توضيحي في نافذة العرض. لإلغاء وظيفة DEMO، اضغط / **USB REC / DEMO** على الوحدة مرة أخرى.

ملاحظة !

- يمكنك الاستمتاع بالوظائف الأخرى أثناء تشغيل DEMO، وسيتم إيقاف DEMO مؤقتًا.
- في حال عدم وجود أي إشارات للمفاتيح خلال ١٠ ثوانٍ، سيتم تشغيل DEMO مرة أخرى تلقائيًا.

إيقاف الاستئناف

تقوم الوحدة بتسجيل النقطة التي ضغطت فيها على وفقًا لقرص USB.

إذا قمت بالضغط مرتين على ، سوف تمسح الوحدة النقطة التي تم التوقف عندها.

VOICE CANCELLER (إلغاء الصوت)

يمكنك تقليل الضغمت الصوتية أثناء تشغيل الموسيقى من مصادر الإدخال المختلفة.

اضغط على **VOICE CANCELLER**، وسيظهر خيار "ON" في نافذة العرض.

لإلغائه، اضغط على **VOICE CANCELLER** مرة أخرى.

قد تختلف جودة **VOICE CANCELLER** اعتماداً على ظروف تسجيل ملفات الموسيقى.

ملاحظة !

- تتوفر هذه الوظيفة في وظيفة كل من CD أو USB أو BT (بلوتوث).
- إذا كانت الوظيفة غير متوفرة، تظهر رسالة "NOT SUPPORT" في نافذة العرض.
- تُستخدم تلك الخاصية فقط عند توصيل الميكروفون.
- إذا كان الميكروفون غير متصل، يتم تمرير "INSERT MIC" في نافذة العرض.
- لا تتوفر في مصدر mono.
- ولتهيئته، قم بتغيير الوظيفة أو افصل الميكروفون.
- قد يتعذر تهيئة هذه الوظيفة بناءً على الأجهزة المتصلة.

استخدام الميكروفون

١. وصل الميكروفون الخاص بك بمقبس MIC.
٢. شغل الموسيقى التي تريدها.
٣. قم بالغناء مع الرفاق. اضبط مستوى صوت الميكروفون بإدارة **MIC VOL. +/-** في اتجاه عقارب الساعة أو عكس اتجاه عقارب الساعة بالوحدة.

ملاحظة !

- في حالة عدم استخدام الميكروفون، اضبط مستوى صوت MIC على الحد الأدنى أو أوقف تشغيل MIC وقم بإزالة الميكروفون من مقبس MIC.
- إذا ضبطت الميكروفون بالقرب من مكبر الصوت، قد ينتج صوت تشويش ففي هذه الحالة انقل الميكروفون بعيداً عن مكبر الصوت أو اخفض مستوى الصوت باستخدام **MIC VOL. +/-** على الوحدة.
- إذا كان الصوت خلال الميكروفون عالي جداً، فقد يتشوه. في هذه الحالة، أدر **MIC VOL. +/-** بالوحدة إلى الحد الأدنى.
- يمكنك إضعاف تأثير صدى الصوت على الصوت الخارج من الميكروفون من خلال الضغط على زر **MIC ECHO**

(المؤثرات الصوتية) VOCAL EFFECTS

عند توصيل الميكروفون بمقيس MIC، يمكنك أن تستمتع بوظيفة الكاريوكي عن طريق تغيير الصوت بمصدر مختلف.

لاختيار وضع مختلف، بالضغط على **VOCAL EFFECTS** بشكل متكرر أو بالضغط على **VOCAL EFFECTS** ثم إدارة **DJ SCRATCH / LEVEL CONTROL** بالوحدة عند ظهور وضع المؤثرات الصوتية في نافذة العرض.

← HELIUM ← SOPRANO ← BASS
DUET WOMAN ← DUET MAN ← ROBOT
SOPRANO ECHO1 ← BASS ECHO1 ←
← ROBOT ECHO1 ← HELIUM ECHO1 ←
← DUET WOMAN1 ← DUET MAN1
SOPRANO ECHO2 ← BASS ECHO2
← ROBOT ECHO2 ← HELIUM ECHO2 ←
OFF ← DUET WOMAN2 ← DUET MAN2

ملاحظة !

- إذا كان الميكروفون غير متصل، يتم تمرير "INSERT MIC" في نافذة العرض.
- إذا ضغطت على **DJ KEY CHANGER** أو **DJ EFFECT** أو **ECHO** في الوحدة في وضع **VOCAL EFFECTS**، بعد نسخ **VOCAL EFFECTS** احتياطيًا، قم بإيقاف تشغيل وضع **VOCAL EFFECTS** وتشغيل الوضع **KEY CHANGER** أو **DJ EFFECT** أو **ECHO**.
- قم بإيقاف تشغيل وضع **VOCAL EFFECTS** واضغط مع الاستمرار على **VOCAL EFFECTS**.

(مبدل المفاتيح) KEY CHANGER

يمكنك ضبط المفتاح على ٩ خطوة (٤ خطوات أعلى، ٤ خطوات أقل والمفتاح الأصلي).

- لزيادة درجة نغمة المفتاح درجة بدرجة، اضغط على **KEY CHANGER(#)** بالتتابع أثناء التشغيل.
- لجعل المفتاح مسطوحًا درجة بدرجة، اضغط على **KEY CHANGER(b)** بالتتابع أثناء التشغيل.

ملاحظة !

- تتوفر هذه الوظيفة في وظيفة كل من CD أو USB أو BT (بلوتوث).
- ولتهيئته، قم بتغيير الوظيفة أو فصل الميكروفون أو غير الموسيقى.
- قد يتعذر تهيئة هذه الوظيفة بناء على الأجهزة المتصلة.
- إذا كانت الوظيفة غير متوفرة، تظهر رسالة "NOT SUPPORT" في نافذة العرض.
- إذا كان الميكروفون غير متصل، يتم تمرير "INSERT MIC" في نافذة العرض.

الإضاءة

توفر هذه الوظيفة جو الحفلات عن طريق تشغيل الإضاءة بالوحدة.

اضغط مع الاستمرار في الضغط على **LIGHTING** بالوحدة بصورة متكررة أو اضغط على **LIGHTING** بالوحدة ثم قم بتشغيل **DJ SCRATCH / LEVEL CONTROL** بالوحدة.

← FIREWORK ← PARTY ← RHYTHM
← FOREST ← WATER ← SPACE
OFF ← (MYSTYLE) ← CITYGLOW

ملاحظة !

- توفر وظيفة الإضاءة في كل الوظائف.
- يحفظ وضع الإضاءة بوضعه السابق عندما تضغط لأول مرة على **LIGHTING** بالوحدة، اضغط مرة أخرى لتغيير الأوضاع.
- إذا كنت ترغب في استخدام **MYSTYLE**، فيجب أن تسجل المصدر باستخدام التطبيق "Music Flow Bluetooth".
- إذا أردت الاستمتاع بتأثيرات الإضاءة الديناميكية، حدد **PARTY** أو **RHYTHM**.
- لا تنتظر إلى الإضاءة الصادرة من الجزء مباشرة عند تشغيل **LIGHTING**.
- إذا كان سطوح الإضاءة متوهجا، قم بتشغيل إضاءة الغرفة أو إيقاف تشغيل **LIGHTING** بالوحدة.
- لتشغيل أو إيقاف تشغيل الإضاءة العليا أو السفلى **LED**، اضغط مع الاستمرار في الضغط على **LIGHTING** بالوحدة لمدة 3 ثواني.

وصف	على الشاشة
ضوء LED العلوي والسفلي يعمل.	ON-FLASH
ضوء LED العلوي والسفلي لا يعمل.	OFF-FLASH

ECHO (صدى)

عند توصيل الميكروفون بمقيس MIC ، يمكنك إضفاء تأثير صدى الصوت على الصوت الخارج من الميكروفونات من خلال الضغط على زر **MIC ECHO**

ECHO OFF ← ECHO 2 ← ECHO 1

ملاحظة !

- إذا كان الميكروفون غير متصل، يتم تمرير "INSERT MIC" في نافذة العرض.
- إذا ضغطت على زر **VOCAL EFFECTS** في وضع **ECHO** بعد إجراء النسخ الاحتياطي لـ **ECHO** الحالي، فقم بإيقاف تشغيل وضع **ECHO** وتشغيل اضغط على **MIC ECHO** مرة أخرى، بعد إجراء النسخ الاحتياطي لـ **VOCAL EFFECTS** الحالية، وقم بتشغيل وضع **ECHO**

تشغيل AUTO POWER

يتم تشغيل هذه الوحدة تلقائياً من خلال مصدر مدخل: LG TV أو Bluetooth أو بصري.

عندما تقوم بتشغيل تلفازك المتصل بهذه الوحدة، فإن الوحدة ستتعرف على إشارة الإدخال وتحدد الوظيفة المناسبة. يمكنك سماع الصوت الصادر من الجهاز.

إذا حاولت توصيل جهاز Bluetooth الخاص بك، يتم تشغيل هذه الوحدة وتتصل بجهاز Bluetooth الخاص بك. يمكنك تشغيل الموسيقى الخاصة بك.

عند إيقاف تشغيل هذه الوحدة عن طريق الضغط (⏻) في الوحدة لمدة ٥ ثوانٍ في كل مرة، يمكنك تشغيل أو إيقاف تشغيل وظيفة التشغيل التلقائي AUTO POWER.

وصف	على الشاشة
تشغيل وظيفة التشغيل التلقائي AUTO POWER.	ON-AUTO POWER
وقف تشغيل وظيفة التشغيل التلقائي AUTO POWER.	OFF-AUTO POWER

إعداد مؤقت النوم

اضغط على SLEEP على وحدة التحكم عن بعد بالتتابع لتحديد تأخير الوقت ما بين ١٠ و ١٨٠ دقيقة. بعد تأخير الوقت، سيتم إيقاف تشغيل الوحدة.

لإلغاء وظيفة النوم، اضغط على SLEEP في جهاز التحكم عن بعد مرارا وتكرارا حتى تظهر كلمة "OFF".

ملاحظة !

- يمكنك التحقق من الوقت المتبقي قبل إيقاف تشغيل الوحدة. اضغط على SLEEP على وحدة التحكم عن بعد للتحقق أو لتغيير ضبط الوقت المتبقي.
- يمكنك تعديل الوقت المتبقي عند عرض الوقت المتبقي أو "DIMMER".

خافت الإضاءة

اضغط على SLEEP على وحدة التحكم عن بعد مرة واحدة. ستتنخفض إضاءة نافذة العرض بمقدار النصف

لإلغائها، اضغط على SLEEP في جهاز التحكم عن بعد مرارا وتكرارا حتى تظهر كلمة "OFF".

ملاحظة !

تنطفئ جميع مؤشرات LED عند تشغيل المعتم.

تغيير الوظيفة تلقائياً

تتعرف هذه الوحدة على إشارات الإدخال مثل بصري، Bluetooth و LG TV ثم تقوم بتغيير الوظيفة المناسبة تلقائياً.

عندما تحاول توصيل جهاز Bluetooth

عندما تحاول توصيل جهاز Bluetooth الخاص بك بهذه الوحدة، سيتم تحديد وظيفة Bluetooth. قم بتشغيل الموسيقى الخاصة بك على جهاز Bluetooth.

عند توصيل كابل الستيريو ٣,٥ ملم

عندما تقوم بتوصيل الجهاز المحمول بموصل PORT.IN، يتم اختيار وظيفة PORTABLE. شغل الموسيقى الخاصة بك على الجهاز المحمول.

عندما تأتي الإشارات الضوئية

عندما تقوم بتشغيل جهاز خارجي متصل بهذه الوحدة باستخدام كابل ضوئي، فإن الوحدة ستقوم بتغيير الوظيفة إلى الوظيفة الضوئية. يمكنك الاستماع إلى الصوت المنبعث من الجهاز.

عندما تأتي إشارات تلفزيون ال جي LG TV

عندما تقوم بتشغيل تلفاز LG المتصل باستخدام تطبيق LG Sound Sync، تقوم هذه الوحدة بتغيير الوظيفة إلى تلفاز LG ويمكنك سماع الصوت المنبعث من التلفاز.

ملاحظة !

- هذه الوظيفة لا تكون متاحة أثناء التسجيل أو الحذف.
- هذه الوظيفة تعمل فقط مع الأجهزة التي تم توصيلها في السابق.
- في حالة تحديد وظيفة تأمين اتصال Bluetooth، سيكون اتصال Bluetooth متوفر في وظيفة Bluetooth و LG TV فقط.
- ينبغي انقطاع الإشارة لمدة ٥ ثوانٍ ليتم تغيير الوظيفة الضوئية.
- LG OPT تتغير كما هي وظيفة OPTICAL

ملاحظة !

- بالاعتماد على الجهاز الموصول، قد لا تعمل هذه الوظيفة.
- يمكن أن تعمل الوظيفة لكن لا تتصل وظيفة Bluetooth، حسب الجهاز الموصول.
- إذا قمت بفصل اتصال Bluetooth بهذه الوحدة، تحاول بعض أجهزة Bluetooth الاتصال بالوحدة باستمرار. ولذلك يوصى بفصل الاتصال قبل إيقاف تشغيل الوحدة.
- إذا حاولت الاتصال بتطبيق "Music Flow Bluetooth"، يتم تشغيل وظيفة Bluetooth في هذه الوحدة.
- إذا قمت بتشغيل الوحدة باستخدام تلفزيون LG أو وظيفة Bluetooth، يتم تشغيل الوظيفة الملائمة في هذه الوحدة.
- إذا قمت بالربط المسبق مع هذه الوحدة، يمكن أن تشغل هذه الوحدة تلقائياً من خلال مصدر مدخل عندما تكون هذه الوحدة موقفة التشغيل.
- إذا قمت بإيقاف تشغيل الوحدة مباشرة، لا يمكن تشغيلها تلقائياً باستخدام وظيفة AUTO POWER. ومع ذلك، يمكن تشغيل الوحدة باستخدام وظيفة AUTO POWER عندما تظهر الإشارة البصرية بعد ٥ ثوانٍ من عدم وجود إشارة.

استخدام المشغل الخاص بك كمنبه

١. قم بتشغيل الوحدة.
٢. اضغط مع الاستمرار على **ALARM** في وحدة التحكم عن بعد.
٣. اضغط على \lll / \ggg الموجود في وحدة التحكم عن بعد أو الوحدة لتغيير الساعات والدقائق واضغط على **SET** للحفاظ.
٤. اضغط على \lll / \ggg في وحدة التحكم عن بعد لتحديد الوظيفة واضغط على **SET** في وحدة التحكم عن بعد للحفاظ. -اضغط على \lll / \ggg على وحدة التحكم عن بعد لتحديد عدد محدد مسبقاً عند تحديد الموالف ثم اضغط **SET** على وحدة التحكم عن بعد. إذا لم يكن هناك رقم محدد مسبقاً، يتم تخطي هذه الخطوة.
٥. اضغط على \lll / \ggg في وحدة التحكم عن بعد لتغيير مستوى الصوت واضغط على **SET** في وحدة التحكم عن بعد للحفاظ.

ملاحظة !

- إذا قمت بضبط وقت الساعة، يمكنك التحقق من الوقت بالضغط على **CLOCK** حتى في حال إيقاف تشغيل المشغل.
- يمكنك ضبط المنبه بعد ضبط وقت الساعة.
- إذا قمت بضبط وقت الساعة والمنبه، فيمكنك التحقق من معلومات إعدادات المنبه بالضغط على **ALARM** على وحدة التحكم عن بعد حتى عند إيقاف تشغيل الوحدة.
- يمكنك تحديد وضع **ALARM ON/OFF** بالضغط على **ALARM** في وحدة التحكم عن بعد.

ضبط الساعة

١. قم بتشغيل الوحدة.
٢. اضغط مع الاستمرار على **CLOCK** في وحدة التحكم عن بعد.
٣. حدد وضع الوقت عن طريق الضغط على زر \lll / \ggg في جهاز التحكم عن بعد.
٤. - AM 12:00 (للعرض بصيغة صباحاً أو مساءً) أو 0:00 (للعرض بصيغة ٢٤ ساعة)
٥. اضغط على **SET** في وحدة التحكم عن بعد لتأكيد اختيارك.
٥. حدد الساعات بالضغط على \lll / \ggg في جهاز التحكم عن بعد.
٦. اضغط على **SET** في وحدة التحكم عن بعد.
٧. حدد الدقائق بالضغط على \lll / \ggg في جهاز التحكم عن بعد.
٨. اضغط على **SET** في وحدة التحكم عن بعد.

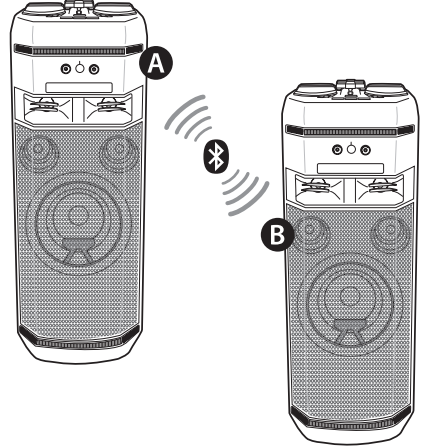
ضبط الساعة من خلال تطبيق "Music Flow Bluetooth"

- ثبت تطبيق "Music Flow Bluetooth" على جهاز Android الخاص بك الجهاز. (صفحة ٢٨-٢٧)
- سوف تتزامن الوحدة الخاصة بك تلقائياً مع الجهاز من خلال تفعيل الاتصال عبر **Bluetooth** عبر تطبيق "Music Flow Bluetooth".

١. اضغط على **WIRELESS LINK** (A) على الوحدة. وستظهر **PARTY LINK MODE SELECT** في نافذة العرض.
٢. اضغط على **WIRELESS LINK** (B) في الوحدة لتحديد وضع **MAIN** أو **OTHER**.
- الوحدة (A): تحديد **MAIN**.
- الوحدة (B): تحديد **OTHER**.
تحاول وحدتين الاتصال مع بعضهما البعض.
٣. عندما يتم توصيل هذه الوحدات بنجاح مع بعضها البعض، فإن اسم كل جهاز متصل يظهر في كل وحدة.

توصيل WIRELESS PARTY LINK

- يجري تمديد خرج الصوت للوحدة (A) (MAIN) إلى الوحدة (B) (OTHER).
- تتوافق مع الوحدة التي تدعم **WIRELESS PARTY LINK**. تم تغيير اسم الوظيفة المتعلقة بتوسيع الصوت بين المنتجات المتوافقة لاسلكياً إلى **WIRELESS PARTY LINK**.



ملاحظة !

- تأكد من المعلومات التالية عند التوصيل بالبلوتوث.
- يمكنك توصيل جهاز بلوتوث واحد فقط في الوحدة MASTER. ولا يمكنك توصيل جهاز بلوتوث بالوحدة SLAVE.
- اتصال WIRELESS PARTY LINK مدعم فقط على أجهزة أندرويد. (قد لا تكون وصلة WIRELESS PARTY LINK مدعومة بناءً على مواصفات الجهاز المتصل أو نظام التشغيل).
- أجهزة البلوتوث القابلة للفصل/للازالة (مثل Dongle (إي) لن تدعم اتصال WIRELESS PARTY LINK.
- عندما يتم وصل WIRELESS PARTY LINK ، يكون اتصال البلوتوث غير متوفر في حالة التسجيل أو الحذف.
- إذا قمت بالتوصيل بأسلوب الارتباط اللاسلكي الجماعي WIRELESS PARTY LINK بينما كنت تشغل جهاز Bluetooth المتصل، قد يتم وصلها مرة أخرى، تبعاً لمواصفات الهاتف.
- MAIN / OTHER (الرئيسي/ الأخرى) قد يتم عرضها لـ MASTER (رئيسي) / SLAVE (ثانوي) في المنتجات الحالية.

ملاحظة !

- إن كنت تستخدم (LG TV) LG Sound Sync أو اتصال OPTICAL، لن تكون هذه الوظيفة متاحة.
- إذا حاولت توصيل WIRELESS PARTY LINK عند استخدام وظيفة LG TV أو وظيفة OPTICAL، تظهر "NOT SUPPORT" في شاشة العرض.
- إذا غيرت الوظيفة من أي OPTICAL آخر عند استخدام WIRELESS PARTY LINK، يتم تحرير WIRELESS PARTY LINK.
- يمكنك استخدام الميكروفون في الوحدة OTHER فقط. في حالة الوحدة OTHER، تُدعم بعض الوظائف فقط.
- عند فصل WIRELESS PARTY LINK ، تتغير بالوحدة OTHER إلى وظيفة (Bluetooth) BT.
- إذا تعذر الاتصال، تظهر رسالة "فشل الاتصال" في نافذة العرض.
- تتزامن وظيفة كتم الصوت مع بعضها البعض.
- سيتم قطع اتصال WIRELESS PARTY LINK عند إيقاف تشغيل الوحدة أو الضغط على WIRELESS LINK @ في الوحدة.
- قد يختلف صوت الوحدة MAIN والوحدة OTHER بناءً على حالة أو مصدر التشغيل.

اكتشاف الأعطال وإصلاحها

عام

المشكلة	السبب والحل
الوحدة لا تعمل بشكل صحيح.	<ul style="list-style-type: none"> • قم بإيقاف تشغيل هذه الوحدة والجهاز الخارجي المتصل (التلفزيون، مكبر الصوت، مشغل DVD، مضخم الصوت، وما إلى ذلك) وتشغيلهم مرة أخرى. • افصل التيار الكهربائي عن هذه الوحدة والجهاز الخارجي المتصل (التلفزيون، مكبر الصوت، مشغل دي في دي، مكبر للصوت، إلخ) ومن ثم حاول توصيله مرة أخرى. • قد لا يتم حفظ الإعدادات السابقة عندما يتم إيقاف تشغيل طاقة الجهاز.
لا توجد طاقة.	<ul style="list-style-type: none"> • لم يتم إدخال قابس السلك الكهربائي في مقبس الحائط. أدخل قابس السلك الكهربائي في مقبس الحائط. • افحص للتأكد مما إذا كان التيار الكهربائي قد انقطع. • تحقق من الحالة عن طريق تشغيل الأجهزة الإلكترونية الأخرى.
لا يوجد صوت.	<ul style="list-style-type: none"> • تحقق من اختيار الوظيفة الصحيحة. • اضغط على زر الوظيفة وتحقق من الوظيفة المحددة.
الوحدة لا تبدأ في استعادة التشغيل.	<ul style="list-style-type: none"> • تم إدخال قرص غير قابل للتشغيل. تحقق من القرص القابل للتشغيل. • لا توجد أقراص مدخلة. أدخل أسطوانة. • الأسطوانة متسخة. نظف الأسطوانة. (صفحة ٤٨) • تم إدخال الأسطوانة مقلوبة. • ضع الأسطوانة بحيث يكون الملصق أو الجانب المطبوع لأعلى..
لا يمكن مواءمة محطات الإذاعة بالشكل الملائم.	<ul style="list-style-type: none"> • الهوائي مضبوط أو موصل بشكل سيء. • وصل الهوائي بإحكام. • قوة الإشارة لمحطة الراديو ضعيفة جدًا. • قم بمواءمة المحطة يدويًا. • لا توجد محطات مسبقة الضبط أو المحطات المسبقة الضبط تم مسحها (عند المواءمة عن طريق مسح القنوات المسبقة الضبط). • قم بإجراء الضبط المسبق لبعض قنوات الراديو، انظر الصفحة ٢٩ لمزيد من التفاصيل.

المشكلة	السبب والحل
جهاز التحكم عن بعد لا يعمل بالشكل الملائم.	<ul style="list-style-type: none"> • وحدة التحكم عن بعد بعيدة جدًا عن الوحدة. • شغل وحدة التحكم عن بعد في نطاق ٧ أمتار (٢٣ قدمًا). • يوجد عائق في مسار وحدة التحكم عن بعد والوحدة. أزل كافة العوائق. • البطاريات في وحدة التحكم عن بعد مستهلكة. استبدلها ببطاريات جديدة.
لا توجد إضاءة للسماعة	<ul style="list-style-type: none"> • تأكد من مؤشرات الإضاءة بالضغط على LIGHTING . (٣٨ قدمًا)
يتعذر تشغيل LG Sound Sync.	<ul style="list-style-type: none"> • تحقق مما إذا كان تلفزيون LG الخاص بك يدعم LG Sound Sync. • افحص للتحقق من توصيل LG Sound Sync. • تحقق من ضبط الصوت في جهاز التلفزيون وفي هذه الوحدة.

المواصفات العامة

عام	
متطلبات الطاقة	يرجى الرجوع إلى الملصق الرئيسي الموجود على الوحدة.
استهلاك الطاقة	يرجى الرجوع إلى الملصق الرئيسي الموجود على الوحدة.
الأبعاد (العرض × الارتفاع × العمق)	حوالي ٤٣٠,٠ مم × ١,٠٥٤,٠ مم × ٤٠٠,٠ مم
درجة الحرارة المناسبة للتشغيل	٥ درجة مئوية إلى ٣٥ درجة مئوية (٤١ درجة فهرنهايت إلى ٩٥ درجة فهرنهايت)
درجة الرطوبة المناسبة للتشغيل	٦٠ %

المدخلات	
صوت رقمي في (OPTICAL IN)	1 × يريصدس بقم 3.3 V (p-p)
مدخل صوت تناظري (AUX IN)	٢,٠ فولت متوسط الجذر التربيعي (١ كيلو هرتز, ٠ ديسيبل), ٦٠٠ أوم, مقبس RCA (L, R)
دخل المحمول (PORT. IN)	١,٠ فولت متوسط الجذر التربيعي (مقبس استريو ٣,٥ ملم) × ١
الميكروفون (٢/١ MIC)	الحساسية ٢٠ مللي فولت (كيلو هرتز واحد), ٦,٣ ملم للمقبس × ٢

الموالمف	
نطاق موالمفة FM	من ٨٧,٥ إلى ١٠٨,٠ ميغا هرتز أو ٨٧,٥٠ إلى ١٠٨,٠٠ ميغا هرتز

النظام	
استجابة التردد	من ٤٠ إلى ٢٠٠٠٠ هرتز
نسبة التشويش إلى الإشارة	أكثر من ٧٥ ديسيبل
النطاق الديناميكي	أكثر من ٨٠ ديسيبل
مصدر طاقة الناقل (USB)	دخل التيار المباشر بجهد ٥ فولت = ٥٠٠ ملي أمبير
التردد النموذجي الصوتي المتاح للمدخلات الرقمية	٩٦ كيلو هرتز, ٨٨,٢ كيلو هرتز, ٤٨ كيلو هرتز, ١٠,٤٤ كيلو هرتز, ٣٢ كيلو هرتز
تنسيق صوتي لمدخل صوتي متوفر	Dolby Audio, PCM

مضخم الصوت (إجمالي طاقة مخرج RMS)	
إجمالي المخرجات	١٨٠٠ واط RMS
عالي	٤٥٠ واط RMS × ٢ (٦ أوم على ١ كيلو هرتز, ١٥ % THD)
منخفض	٩٠٠ واط RMS (١٢ أوم على ٢٠٠ هرتز, ١٥ % THD)

- يخضع التصميم والمواصفات للتغيير دون إخطار مسبق.



علامة وشعارات **Bluetooth** هي ملكية خاصة لشركة **Bluetooth SIG** وأي استخدام لهذه العلامات عن طريق LG للإلكترونيات يكون بموجب ترخيص كما أن العلامات التجارية والأسماء التجارية الأخرى خاصة بمالكها المعنيين

العلامات التجارية والتراخيص

إن جميع العلامات التجارية الأخرى تعدّ علامات تجارية لمالكهم المحترمين.



مصنع بموجب ترخيص من دولبي لابوراتوريز. إن دولبي، دولبي أوديو ورمز D المزدوج هي علامات تجارية لشركة دولب لابوراتوريز.

الصيانة

التعامل مع الوحدة

عند شحن الوحدة

يرجى الاحتفاظ بصندوق الشحن الأصلي ومواد التغليف. إذا رغبت في شحن الوحدة، مع التمتع بأقصى قدر من الحماية، أعد تغليف الوحدة كما كانت مغلفة عند قدومها من المصنع لأول مرة.

حافظ على نظافة الأسطح الخارجية

لا تستخدم سوائل طيارة مثل رشاش المبيد الحشري بالقرب من الوحدة. قد يتسبب المسح مع شدة الضغط في تلف السطح. لا تترك منتجات مطاوية أو بلاستيكية تلامس الوحدة لفترة طويلة من الزمن.

تنظيف الوحدة

لتنظيف المشغل، استخدم قطعة قماشية ناعمة وجافة. إن كانت الأسطح متسخة للغاية، استخدم قطعة قماشية ناعمة مبللة بمحلول منظف معتدل. لا تستخدم المذيبات القوية مثل الكحول أو البنزين أو التتر نظراً لأن هذه المذيبات قد تتسبب في تلف سطح الوحدة.

صيانة الوحدة

الوحدة عبارة عن جهاز ذا تقنية ودقة عالية. عند اتساح عدسة الالتقاط الضوئية وأجزاء محرك القرص أو تلفها، تضعف جودة الصورة. لمزيد من التفاصيل، يرجى الاتصال بأقرب مركز خدمة معتمد.

ملحوظات حول الأقراص

التعامل مع الأقراص

لا تلمس أي ورقة أو شريط على القرص.

حفظ الأقراص

بعد التشغيل، احفظ القرص في الحافظة. لا تعرض القرص لضوء الشمس المباشر أو مصادر الحرارة ولا تتركه في سيارة متوقفة تتعرض لضوء الشمس المباشر.

تنظيف الأقراص

قد تتسبب بصمات الأصابع والغبار الموجود على القرص في سوء جودة الصورة أو تشوش الصوت. قبل التشغيل، قم بتنظيف القرص بقماشية نظيفة. امسح القرص من المنتصف إلى الخارج.

لا تستخدم المذيبات القوية مثل الكحول أو البنزين أو التتر أو المنظفات المتوافرة تجارياً أو الرذاذ المضاد للكهرباء السكونية المخصص للاستخدام مع تسجيلات الفينيل القديمة.

