

Printing Specification

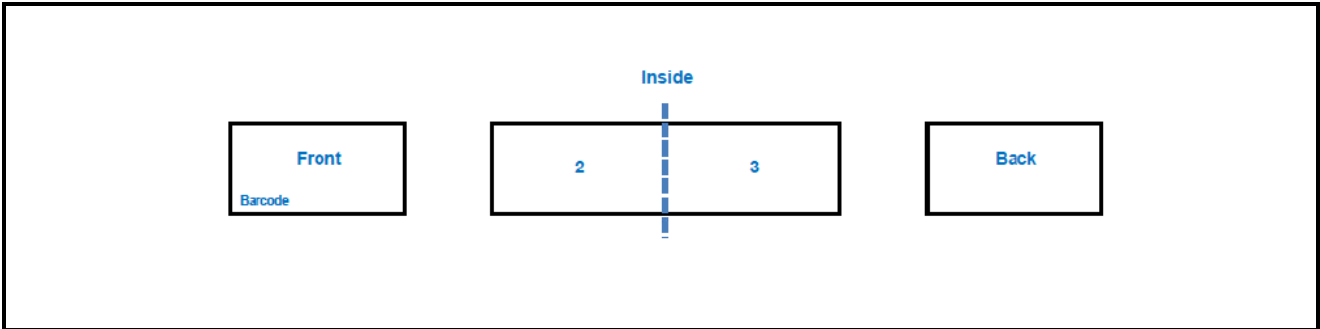
1. Model Description

Item Name	: 32UL950	Brand name	: LG	Part number	: MBM66460703
Suffix	: US	Product	: MNT	(Revision number)	: (REV04)

2. Printing Specification

1. Trim size (Format) (W X H)	: 420 mm x 148 mm (unfolded size) 210 mm x 148 mm (folded size)		
2. Printing colors			
• Cover	: 1 Color (Black)	• Inside	: 1 Color (Black)
3. Stock (Paper)			
• Cover	: Uncoated, wood-free paper 60 g/㎡	• Inside	: Uncoated, wood-free paper 60 g/㎡
4. Bindery	: One Sheet (1 Folded)	5. Number of pages	: 4
6. Language	: ENG/FRE_CA/SPA_LA (3)		

3. Pagination sheet



4. Origin Notification

<p style="text-align: center;">Copyright © 2021 LG Electronics Inc. All Rights Reserved. Copyright © 2021 LG Electronics inc. Tous droits réservés. www.lg.com</p> <div style="display: flex; justify-content: center; align-items: center; gap: 20px;"> <div style="border: 1px solid red; padding: 2px;">Printed in Korea</div> ← </div> <div style="display: flex; justify-content: center; align-items: center; gap: 20px;"> <div style="border: 1px solid red; padding: 2px;">Imprimé en Corée</div> ← </div>	<p style="text-align: center;">Changes the Country name.</p> <p>Printed in [Country Name in English]</p> <p>Imprimé en(au) [Country Name in French]</p>														
<p style="font-size: small;">*This part contains Eco-hazardous substances (Pb, Cd, Hg, Cr6+, PBB, PBDE, etc.) within LG standard level, Details should be followed Eco-SCM management standard[LG(56)-A-2524]. Especially, Part should be followed and controlled the following specification. (1) Eco-hazardous substances test report should be submitted when Part certification test and First Mass Production. (2) Especially, Don't use or contain lead(Pb) and cadmium(Cd) in ink.</p>	<table border="1" style="width: 100%; border-collapse: collapse; font-size: x-small;"> <thead> <tr> <th colspan="2" style="text-align: left;">[Country Name] (ENG/FRE)</th> </tr> </thead> <tbody> <tr> <td>LGERS/ LGEMX :</td> <td>Printed in Mexico Imprimé au Mexique</td> </tr> <tr> <td>LGEKR :</td> <td>Printed in Korea Imprimé en Corée</td> </tr> <tr> <td>LGEMA/LGEWR :</td> <td>Printed in Poland Imprimé en Pologne</td> </tr> <tr> <td>LGEND/LGESY :</td> <td>Printed in China Imprimé en Chine</td> </tr> <tr> <td>LGEIN :</td> <td>Printed in Indonesia Imprimé en Indonésie</td> </tr> <tr> <td>Others :</td> <td>Each Country name.</td> </tr> </tbody> </table>	[Country Name] (ENG/FRE)		LGERS/ LGEMX :	Printed in Mexico Imprimé au Mexique	LGEKR :	Printed in Korea Imprimé en Corée	LGEMA/LGEWR :	Printed in Poland Imprimé en Pologne	LGEND/LGESY :	Printed in China Imprimé en Chine	LGEIN :	Printed in Indonesia Imprimé en Indonésie	Others :	Each Country name.
[Country Name] (ENG/FRE)															
LGERS/ LGEMX :	Printed in Mexico Imprimé au Mexique														
LGEKR :	Printed in Korea Imprimé en Corée														
LGEMA/LGEWR :	Printed in Poland Imprimé en Pologne														
LGEND/LGESY :	Printed in China Imprimé en Chine														
LGEIN :	Printed in Indonesia Imprimé en Indonésie														
Others :	Each Country name.														

5. Changes

Rev. Number	MM/DD/YYYY	Signature	ECO Number	Change Contents	
REV07					
REV06					
REV05					
REV04	09/15/2022	Gwoon Lee	EKMM900130	To add French according to Quebec regulations. (R229000019)	
REV03	05/31/2022	Gwoon Lee	EKMM500338	To add the French Canadian of EPEAT. (R224000124)	
REV02	10/21/2021	Gwoon LEE	EKML900320	To delete the CD image. (R218000219)	
REV01	01/28/2020	Miyeon Lee	EKMK100364	To add the spare parts sentence in QSG by request of Standard team. (R201000064)	
REV00	07/30/2018	Jiwon.Bang	-	Checked :	Minhee. Kim
				Approved :	Jongok. Kim
Rev. Number	MM/DD/YYYY	Signature	ECO Number	Change Contents	



English Quick Setup Guide

Please read this manual carefully before operating your set and retain it for future reference.

Français Guide de configuration rapide

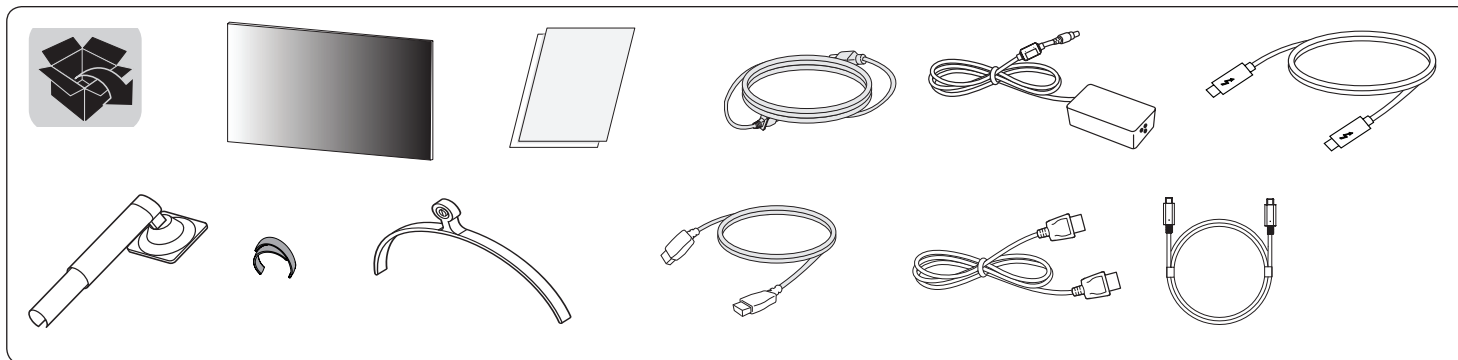
Veillez lire ce guide de configuration rapide attentivement avant d'utiliser votre produit et conservez-le pour pouvoir vous y reporter ultérieurement.

Español Guía Rápida de Configuración

Lea atentamente este manual antes de poner en funcionamiento el equipo y consérvelo para futuras consultas.

**LED LCD Monitor (LED Monitor) /
Moniteur ACL À DEL (Moniteur à DEL) /
Monitor LCD LED (Monitor LED)**

32UL950
32BL95U



English

- For EPEAT (EPEAT applied model)

Spare parts are available for 5 years after the end of production.

Spare parts include base assembly, adapter and cables.

It may differ by model, you can get the more information by visiting to this website:

<https://lgparts.com/>

Français

- Pour EPEAT (modèles pour lesquels s'applique EPEAT)

Les pièces de rechange sont disponibles jusqu'à cinq ans après la fin de la production.

Elles comprennent les pièces pour l'assemblage de la base, l'adaptateur et les câbles.

Les pièces de rechange peuvent varier selon le modèle. Vous pouvez obtenir plus de renseignements en visitant le site Web <https://lgparts.com/>



* M B M 6 6 4 6 0 7 0 3 *

(2209-REV04)



English

It is recommend that use the supplied components.

Français

Nous vous recommandons d'utiliser les composants fournis.

Español

Se recomienda utilizar los componentes suministrados.



English

• Read **OWNER'S MANUAL**.

• You can download manuals from the LGE website.

Français

• Lire le **MANUEL D'UTILISATION**.

• Vous pouvez télécharger les guides pour ce produit à partir du site Web de LGE.

Español

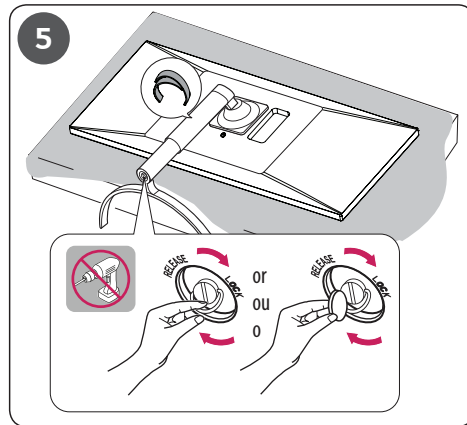
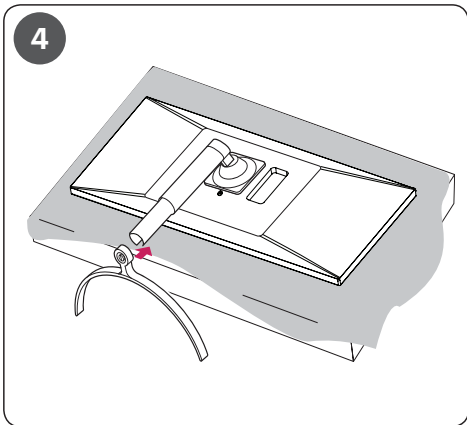
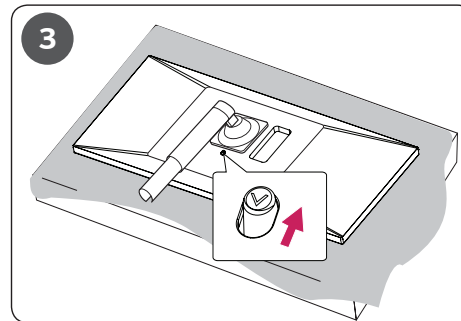
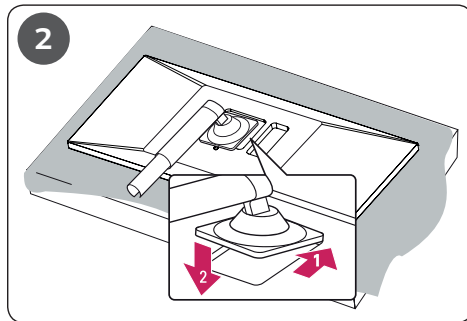
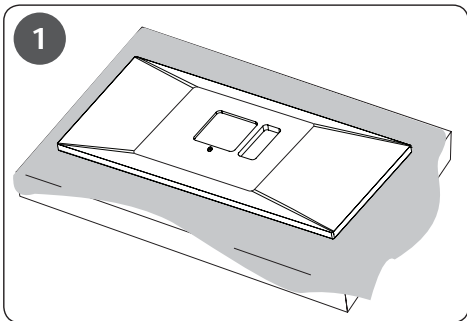
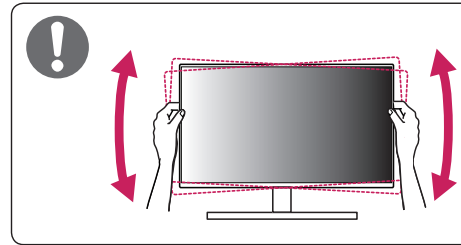
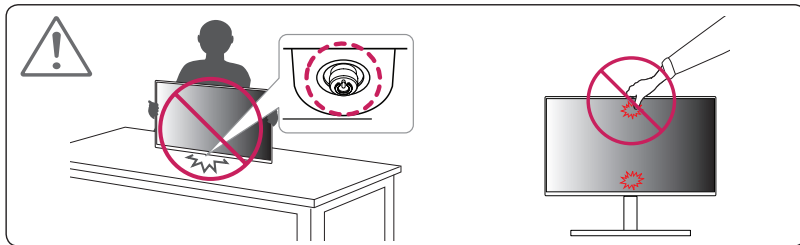
• Leer **Manual de usuario**.

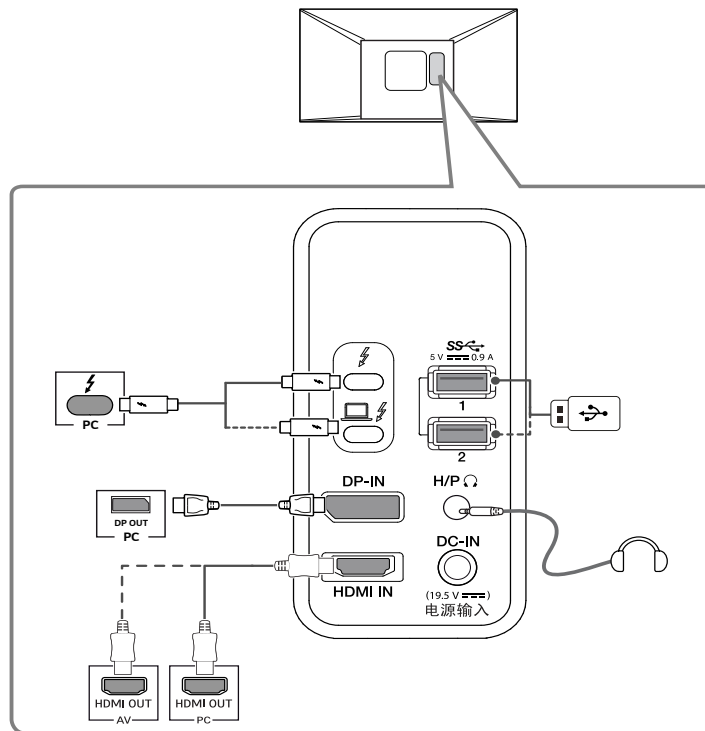
• Puede descargar los manuales del sitio web de LGE.



www.lg.com

Printed in China / Imprimé en Chine





English

- Using a DVI to HDMI / DP (DisplayPort) to HDMI cable may cause compatibility issues.
- The USB port on the product functions as a USB hub.
- Make sure to use the supplied cable. Otherwise, this may cause the device to malfunction.

Français

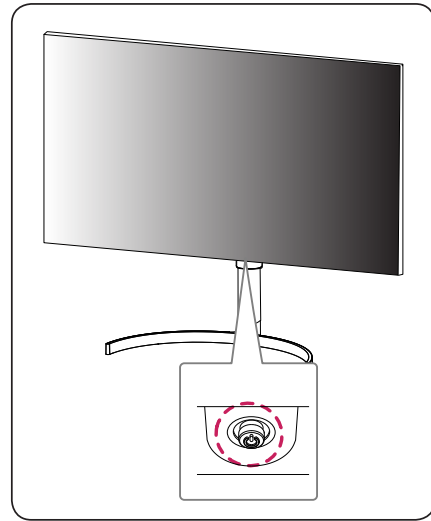
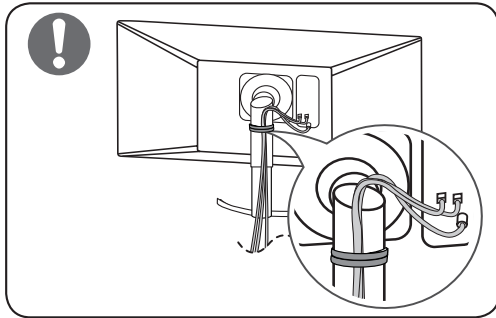
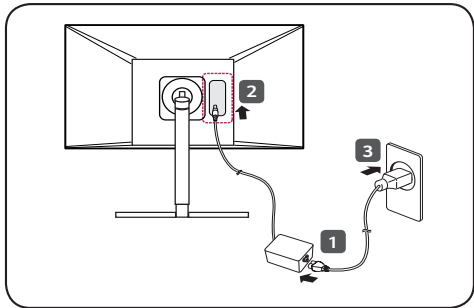
- L'utilisation d'un câble DVI à HDMI/DP (DisplayPort) à HDMI peut causer des problèmes de compatibilité.
- Le port USB du produit fonctionne comme un concentrateur USB.
- Assurez-vous d'utiliser le câble fourni avec le produit. Le non-respect de cette consigne peut entraîner un dysfonctionnement du périphérique.

Español

- El uso de un cable de DVI a HDMI / DP (DisplayPort) a HDMI puede causar problemas de compatibilidad.
- El puerto USB en el producto funciona como un concentrador USB.
- Asegúrese de utilizar el cable suministrado con el producto. De lo contrario, puede provocar que el dispositivo no funcione correctamente.



DC-IN
(19.5V $\overline{\text{---}}$)
电源输入



	Dimensions (Width x Height x Depth)		Weight		Recommend Resolution	Vertical Frequency
English	With Stand	Without Stand	With Stand	Without Stand	3840 x 2160	60 Hz
	718.2 x 598.0 x 231.2 (mm) 28.2 x 23.5 x 9.1 (inches)	718.2 x 414.3 x 45.1 (mm) 28.2 x 16.3 x 1.7 (inches)	7.3 kg (16.0 lbs)	5.9 kg (13.0 lbs)		
	Dimensions (largeur x hauteur x profondeur)		Poids		Résolution recommandée	Fréquence verticale
Français	Socle inclus	Socle non inclus	Socle inclus	Socle non inclus	3 840 x 2 160	60 Hz
	718,2 x 598,0 x 231,2 (mm) 28,2 x 23,5 x 9,1 (po)	718,2 x 414,3 x 45,1 (mm) 28,2 x 16,3 x 1,7 (po)	7,3 kg (16,0 lb)	5,9 kg (13,0 lb)		
	Dimensiones (ancho x alto x profundo)		Peso		Resolución recomendada	Frecuencia vertical
Español	Pie incluido	Pie no incluido	Pie incluido	Pie no incluido	3 840 x 2 160 píxeles	60 Hz
	718,2 x 598,0 x 231,2 (mm)	718,2 x 414,3 x 45,1 (mm)	7,3 kg	5,9 kg		
	Potencia requerida			19,5V $\overline{\text{---}}$ 9,0A		
Especificaciones de Adaptador de ca/cc			Salida	19,5V $\overline{\text{---}}$ 10,8 A		
			Entrada	100-240V ~ 50 - 60 Hz 3,0A		