


Información adicional

Especificaciones

Requisitos de alimentación eléctrica	120 V ~ 60 Hz
Consumo de energía	94 W
Dimensiones (An x Al x F)	Aprox. 330.0 mm x 925.0 mm x 360.0 mm
USB (Bus Power Supply)	5 V  500 mA
Amplificador (potencia de salida raíz cuadrático medio total)	1 000 W raíz cuadrático medio

El diseño y las especificaciones están sujetos a cambios sin previo aviso.

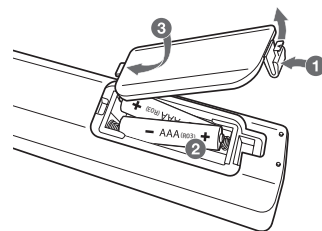
Precaución

- Conecte el cable de alimentación directamente al tomacorriente siempre que sea posible. O cuando use un cable de extensión, es muy recomendable que sea un cable de extensión de 110 V~ / 15 A o de 230 V~ / 15 A de lo contrario, es probable que la unidad no funcione adecuadamente debido a la falta de alimentación eléctrica.
- No sobrecargue el cable de extensión con carga eléctrica excesiva.

Nota

- No mire directamente a la parte de emisión de luz con LIGHTING encendida.
- Si el brillo de la iluminación deslumbra, prenda las luces de la habitación, o apague la LIGHTING de la unidad.

Sustitución de la batería



Aviso para México

La operación de este equipo está sujeta a las siguientes dos condiciones:

- (1) es posible que este equipo o dispositivo no cause interferencia perjudicial y,
- (2) este equipo o dispositivo debe aceptar cualquier interferencia, incluyendo la que pueda causar su operación no deseada.



MANUAL SIMPLE

MINI
COMPONENTE

Lea este manual detenidamente antes de utilizar su equipo y guárdelo para futuras consultas. Para ver las instrucciones de las características avanzadas, visite <http://www.lg.com> y descargue el Manual del propietario. Ciertos contenidos de este manual pueden no coincidir con los de su unidad.

MODELO
OK75

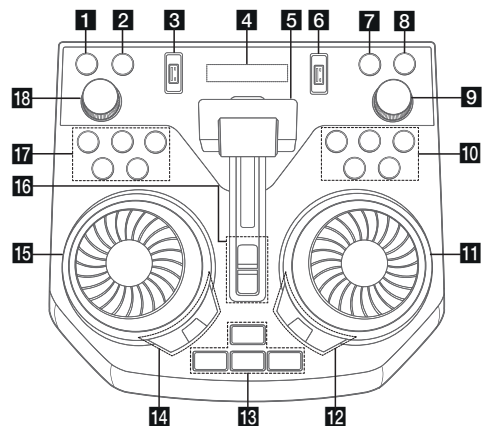


www.lg.com/mx
Copyright © 2018 LG Electronics Inc. Todos los derechos reservados.

1807_Rev02



Panel superior



- 1** (Modo espera)
Enciende o apaga.
- 2** **USB REC / DEMO**
- Graba al USB.
- Para detener la Grabación, mantenga el botón pulsado durante tres segundos.
- En estado apagado, si presiona **USB REC / DEMO**, se muestra el modo DEMO.
- 3** Puerto USB 1
Puede reproducir archivos conectando el dispositivo USB.
- 4** Ventana de visualización
- 5** Palanca **PARTY ACCELERATOR**
Deslice la palanca para crear un ambiente festivo.
- 6** Puerto USB 2
Puede reproducir archivos conectando el dispositivo USB.
- 7** **F** (Función)
Selecciona la función y fuente de entrada.
- 8** **WIRELESS LINK**
- Selecciona MAIN o OTHER en el modo WIRELESS PARTY LINK.
- Activa o desactiva el modo WIRELESS PARTY LINK.
- 9** **MASTER VOL.** (Volumen) -/+
Ajusta el volumen de la bocina.
- 10** (Saltar/Buscar)
- Salta hacia atrás.
- Busca una sección dentro de una pista/archivo.
- Selecciona las estaciones de radio.
 (Reproducir/Pausa)
- Inicia o pausa la reproducción.
- Selecciona Estéreo/Monoaural.
 (Saltar/Buscar)
- Salta hacia delante.
- Busca una sección dentro de una pista/archivo.
- Selecciona las estaciones de radio.

(Parar)
Detiene la reproducción o cancela la función DELETE.

(Abrir/Cerrar)
Abre y cierra la bandeja de discos.

11 **DJ SCRATCH / SEARCH & MULTI**
- Gira en sentido horario o antihorario para crear sonido Scratch.

12 **SPECIAL EQ / BASS BLAST** (o **BASS BLAST+**)
- Escoge un ecualizador especial.
- Mantenga presionado para seleccionar el efecto BASS (o BASS+) directamente.

SEARCH
Se desplaza a la carpeta y archivo en el modo de selección.

OK
Selecciona una carpeta cuando busca un archivo.

13 **PARTY STARTER**
- Con la unidad apagada, esta función enciende la unidad con el sonido Party Kick Starter.
- Con la unidad encendida, esta función mezcla la música con el sonido Party Kick Starter.

CLUB, DRUM, USER (DJ PAD)
Selecciona el efecto de sonido CLUB, DRUM o USER para su combinación.
(Si desea utilizar USER, debe registrar una fuente con la aplicación "Music Flow Bluetooth")
1, 2, 3 (DJ PAD)
Presione un pad de sonido deseado.

14 **DJ EFFECT**
Selecciona un DJ EFFECT deseado.

USER EQ
Selecciona el ecualizador creado por usted.

LIGHTING
Selección del modo de iluminación

15 **DJ SCRATCH / LEVEL CONTROL**
- Gira en sentido horario o antihorario para crear sonido Scratch.
- Gira en sentido horario o antihorario para controlar el nivel de USER EQ.
- Ajuste el nivel de DJ EFFECT.
- Selecciona los efectos vocales.
- Selección de los efectos de iluminación.

16 **PARTY ACCELERATOR MODE**
Selecciona el modo PARTY ACCELERATOR.

DJ LOOP
Selecciona el modo DJ LOOP.
(El modo DJ LOOP se puede usar durante la reproducción de CD/USB.)

17 **KEY CHANGER** (/)
Cambia la clave para adecuarla al rango vocal.

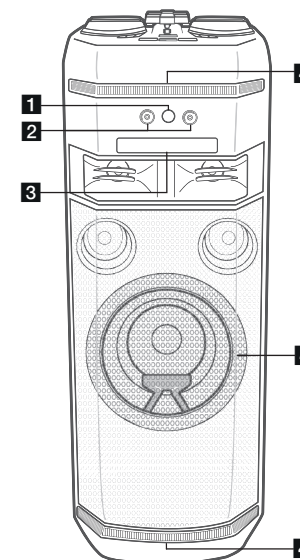
VOICE CANCELLER
Puede reducir los tonos vocales durante la reproducción de música desde varias fuentes de entrada.

VOCAL EFFECTS
Selecciona el modo VOCAL EFFECTS.

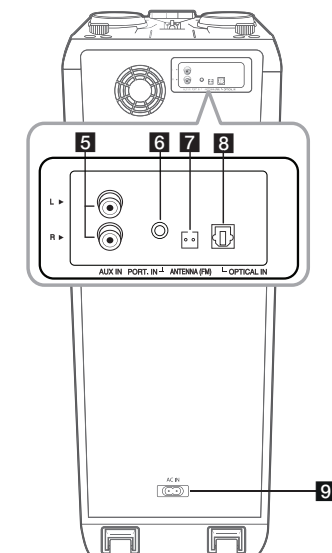
MIC ECHO
Selecciona el modo ECHO.

18 **MIC VOL.** (Volumen del micrófono) -/+
Ajusta el volumen del micrófono.

Panel frontal/Panel trasero



- 1** (Sensor remoto)
- 2** Toma **MIC** (Micrófono) 1/2
- 3** Bandeja de discos
- 4** Iluminación



- 5** **AUX IN** (L/R): Conecte un dispositivo auxiliar.
- 6** **PORT.(Portátil) IN**: Conecte un dispositivo portátil.
- 7** **ANTENNA** (FM)
- 8** **OPTICAL IN**: Conecte un dispositivo óptico.
- 9** Toma de entrada **AC IN**

Aplicación del controlador



Descargue la aplicación **Music Flow Bluetooth** a su dispositivo. (Sólo Android)

LG Sound Sync



Para más información, descargue el manual del propietario. <http://www.lg.com>