

MANUAL DE USUARIO

Señalización digital de LG (MONITOR SIGNAGE)

Lea este manual atentamente antes de utilizar el monitor y consérvelo para consultarlo cuando lo necesite.

43UM3F	49UM3F	55UM3F	65UM3F
43UH5F	49UH5F	55UH5F	65UH5F
43UM3DF	49UM3DF	55UM3DF	65UM3DF
	49UH7F	55UH7F	65UH7F

ÍNDICE

PRECAUCIONES DE SEGURIDAD 3

- Precauciones durante la instalación del producto 3
- Precauciones relativas al adaptador de CA y la alimentación eléctrica 5
- Precauciones para el traslado del producto 7
- Precauciones durante la utilización del producto 7
- Montaje en pared 8

MONTAJE Y PREPARACIÓN 9

- Accesorios opcionales 10
- Componentes y Botones 12
- Conexión del soporte 13
- Conexión del sensor de IR 14
- Escena de retrato 17
- Colocación y extracción del soporte del logotipo de LG 18
- Montaje de la tapa de la tarjeta de memoria 20
- Montaje en una pared 21

MANDO A DISTANCIA 23

CONEXIONES 25

- Conexión a un PC 25
- Conexión de dispositivos externos 25
- Uso de la lista de entradas 26
- Conexión de varios monitores 27

SOLUCIÓN DE PROBLEMAS 28

ESPECIFICACIONES DEL PRODUCTO 31

LICENCIAS 38

ADVERTENCIA - Este equipo cumple los requisitos de la Clase A de CISPR 32. En un entorno residencial, este equipo puede causar interferencias de radio.

PRECAUCIONES DE SEGURIDAD

Lea detenidamente estas instrucciones de seguridad antes de utilizar el producto.

ADVERTENCIA

Si hace caso omiso a los mensajes de advertencia, corre el riesgo de sufrir daños graves, tener un accidente o incluso morir.

PRECAUCIÓN

Si hace caso omiso a los mensajes de precaución, corre el riesgo de sufrir daños leves o dañar el producto.

ADVERTENCIA

- Solo para uso en interiores.

Precauciones durante la instalación del producto

ADVERTENCIA

- Manténgalo alejado de fuentes de calor como, por ejemplo, radiadores eléctricos.
 - Podría producirse una descarga eléctrica, un incendio o el producto podría funcionar mal o deformarse.
- Mantenga el material antihumedad del paquete y el embalaje de vinilo fuera del alcance de los niños.
 - La ingestión de material antihumedad es nociva. Si se ingiere por error, fuerce el vómito del paciente y acuda al hospital más cercano. Además, el embalaje de vinilo puede producir asfixia. Manténgalo fuera del alcance de los niños.
- No coloque objetos pesados sobre el producto ni se siente encima.
 - Si el producto cae o se derrumba, puede provocar lesiones. Se debe prestar un cuidado especial con los niños.
- No deje el cable de corriente o de señal en las zonas de tránsito.
 - Cualquier persona que pase podría tropezar y producir una descarga eléctrica, un incendio, dañar el producto o sufrir una herida.
- Instale el producto en un sitio limpio y seco.
 - El polvo o la humedad pueden producir una descarga eléctrica, un incendio o dañar el producto.
- Si nota que hay humo, o cualquier otro olor, u oye un ruido extraño, desconecte el cable de corriente y póngase en contacto con el servicio técnico.
 - Si sigue utilizando el producto sin tomar las medidas adecuadas, se podría producir una descarga eléctrica o un incendio.

- Si se cae el producto o la carcasa está rota, apáguelo y desenchufe el cable de corriente.
 - Si sigue utilizando el producto sin tomar las medidas adecuadas, se podría producir una descarga eléctrica o un incendio. Póngase en contacto con el servicio técnico.
- No deje que caiga ningún objeto sobre el producto y evite cualquier golpe. No arroje juguetes ni otros objetos a la pantalla del producto.
 - Puede ocasionar daños personales, problemas en el producto y dañar la pantalla.
- Al conectar un dispositivo externo, tenga cuidado de no tirar el producto ni permitir su caída.
 - Podría ocasionar lesiones y/o daños al producto.
- Al jugar con una consola conectada al sistema, manténgase a una distancia de cuatro veces el largo de la diagonal, desde la pantalla hasta el dispositivo.
 - Si el producto cayese debido a un cable corto, podría ocasionar lesiones y/o daños al producto.
- Dejar una imagen fija en la pantalla durante mucho tiempo puede provocar daños en la pantalla y producir marcado de imágenes. Para utilizar el producto durante largos periodos de tiempo, utilice un protector de pantalla del PC o utilice la función de prevención de imagen residual del producto, y cuando no esté utilizando el producto, apáguelo. La marcado de imágenes y los problemas relacionados no están contemplados en la garantía de este producto.
- No instale este producto en una pared si podría ser expuesto a aceite o vapor de aceite.
 - Esto podría dañar el producto y provocar fallas.

PRECAUCIÓN

- Asegúrese de que el orificio de ventilación no está bloqueado. Instale el producto en un lugar que tenga una amplitud adecuada (a más de 100 mm de la pared).
 - Si instala el producto demasiado cerca de la pared, podría deformarse o producirse fuego como consecuencia del calor interior.
- No cubra el orificio de ventilación del producto con un paño o una cortina.
 - Podría deformarse el producto o producirse fuego como consecuencia del sobrecalentamiento del interior del producto.
- Instale el producto en un lugar plano y estable en el que no haya riesgo de que se caiga.
 - Si se cayera el producto, podría romperse o resultar usted herido.
- Instale el producto donde no haya interferencias electromagnéticas.
- Mantenga el producto lejos de los rayos directos del sol.
 - Se podría dañar el producto.
- Si instala el producto en un lugar que no cumpla con las condiciones sugeridas, tanto su aspecto como su durabilidad y la calidad de la imagen podrían verse seriamente afectados. Consulte a LG o a un instalador cualificado antes de proceder a la instalación. No se recomiendan lugares en los que abunde el polvo o la neblina de aceite, se utilicen sustancias químicas, se alcancen temperaturas extremas o donde el producto vaya a permanecer apagado durante períodos muy prolongados (aeropuertos o estaciones de tren). Si el producto se somete a estas condiciones, la garantía puede quedar invalidada.
- No instale el producto en una zona con poca ventilación (como un estante o un armario) ni en exteriores. Evite su colocación sobre cojines o alfombras.
- Asimismo, no lo instale en lugares con objetos que puedan calentarse, como equipos de iluminación.

Precauciones relativas al adaptador de CA y la alimentación eléctrica

ADVERTENCIA

- Si entra agua o una sustancia extraña en el producto (TV, monitor, cable de alimentación o adaptador de CA), desconecte el cable de alimentación inmediatamente y póngase en contacto con el centro de atención al cliente.
 - En caso contrario, se podría ocasionar un incendio o una descarga eléctrica debido al daño del producto.
- No toque el enchufe de alimentación ni el adaptador de CA con las manos húmedas. Si los polos del enchufe están húmedos o tienen polvo, límpielos y séquelos antes de utilizarlos.
 - De lo contrario, podría ocasionar un incendio o una descarga eléctrica.
- Asegúrese de insertar por completo el cable de alimentación en el adaptador de CA.
 - Si no está bien conectado, la mala conexión podría ocasionar un incendio o una descarga eléctrica.
- Asegúrese de utilizar cables de alimentación y adaptadores de CA suministrados o aprobados por LG Electronics, Inc.
 - El uso de productos no aprobados podría producir un incendio o una descarga eléctrica.
- Cuando desenchufe el cable de alimentación, siempre retírelo desde el enchufe. No doble el cable de alimentación con fuerza excesiva.
 - Se podría dañar el cable y producir una descarga eléctrica o un incendio.
- Tenga cuidado de no pisar ni colocar objetos pesados (electrodomésticos, tejidos, etc.) sobre el cable de alimentación o el adaptador de CA. Tenga cuidado de no dañar el cable de alimentación ni el adaptador de CA con objetos afilados.
 - Los cables de alimentación dañados podrían producir un incendio o una descarga eléctrica.
- No desmonte, repare ni modifique el cable de alimentación ni el adaptador de CA.
 - Esto podría provocar incendios o descargas eléctricas.
- Asegúrese de que conecta el cable a un enchufe con toma de tierra.
 - Podría electrocutarse o resultar herido.
- Emplee únicamente el voltaje nominal.
 - Podría electrocutarse o dañar el producto.
- En caso de tormenta o relámpagos, nunca toque el cable de alimentación ni el cable de señal ya que es muy peligroso.
 - Se puede producir una descarga eléctrica.
- No conecte varios cables de prolongación, aparatos eléctricos o radiadores eléctricos a un único enchufe. Utilice una regleta de corriente con toma de tierra diseñada para su uso exclusivo con un ordenador.
 - Se podría producir un incendio como consecuencia del sobrecalentamiento.

- No toque el enchufe de corriente con las manos húmedas. Además, si las clavijas del enchufe están húmedas o cubiertas de polvo, séquelas por completo o quíteles el polvo.
 - Podría electrocutarse como consecuencia del exceso de humedad.
- Si no va a utilizarlo durante mucho tiempo, desenchufe el cable de corriente del producto.
 - Si se acumula el polvo, puede producirse un incendio y el deterioro del aislante puede causar una fuga eléctrica, una descarga eléctrica o un incendio.
- Introduzca el cable de corriente por completo.
 - Si el cable de corriente no se introduce por completo, puede producirse un incendio.
- No introduzca un material conductor (como una varilla metálica) en un extremo del cable de corriente mientras el otro está conectado al terminal de la pared. Además, no toque el cable de corriente nada más enchufarlo en el terminal de la pared.
 - Podría electrocutarse.
- El acoplador del aparato se utiliza como dispositivo de desconexión.
- Asegúrese de que el dispositivo está instalado cerca de al toma de corriente a la que está conectado y que dicha toma es accesible.
- Mientras esta unidad esté conectada a la toma de corriente, seguirá conectada a una fuente de alimentación incluso si apaga la unidad con el interruptor.



PRECAUCIÓN

- Asegúrese de mantener la toma de corriente, el adaptador de CA y las clavijas del enchufe de alimentación limpios de polvo y otras sustancias.
 - Esto podría provocar un incendio.
- No desenchufe el cable de corriente mientras se utiliza el producto.
 - Una descarga eléctrica podría dañar el producto.
- Utilice sólo el cable de alimentación suministrado con el aparato. Si utiliza otro cable de alimentación, asegúrese de que esté certificado según las normas nacionales aplicables, si no ha sido obtenido del proveedor. Si el cable de alimentación es defectuoso, póngase en contacto con el fabricante o con el centro de asistencia técnica más cercano para solicitar su sustitución.

Precauciones para el traslado del producto

ADVERTENCIA

- Asegúrese de que el producto está apagado.
 - Podría electrocutarse o dañar el producto.
- Asegúrese de retirar todos los cables antes de mover el producto.
 - Podría electrocutarse o dañar el producto.
- Asegúrese de que el panel mira hacia delante y sujételo con ambas manos para moverlo. Si deja caer el producto, resultaría dañado y podría causar descargas eléctricas o fuego. Póngase en contacto con un servicio técnico para repararlo.
- Compruebe que el producto está apagado y que ha desconectado todos los cables. Debido a su tamaño, podrían ser necesarias 2 o más personas para transportar el aparato. No presione ni coloque objetos pesados en el panel frontal del aparato.

PRECAUCIÓN

- No golpee el producto mientras lo desplaza.
 - Podría electrocutarse o dañar el producto.
- No tire el embalaje del producto. Utilícelo cuando lo traslade.

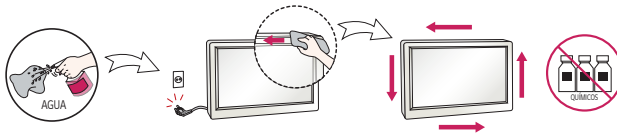
Precauciones durante la utilización del producto

ADVERTENCIA

- No desmonte, repare o modifique el producto por su cuenta.
 - Podría producirse un incendio o una descarga eléctrica.
 - Póngase en contacto con el servicio técnico para realizar cualquier verificación, calibrado o reparación.
- Si no presta atención a la pantalla durante un período de tiempo prolongado, desconéctela de la toma de la pared.
- Mantenga el producto lejos del agua.
 - Podría producirse un incendio o una descarga eléctrica.
- No golpee ni arañe la parte frontal o lateral de la pantalla con objetos metálicos.
 - Podría causar daños a la pantalla.
- Evite las altas temperaturas y humedad.

! PRECAUCIÓN

- No coloque ni guarde sustancias inflamables cerca del producto.
 - Hay riesgo de explosión o incendio como consecuencia del uso descuidado de sustancias inflamables.
- Al limpiar el producto, desenchufe el cable de alimentación y frótelo suavemente con un paño suave para evitar arañarlo. No lo limpie con un paño mojado ni pulverice agua ni ningún otro líquido directamente sobre el producto. Podría causar descargas eléctricas. (No utilice productos químicos como el benceno, disolventes de pintura o alcohol.)
- Descanse cada cierto tiempo para proteger los ojos.
- Mantenga el producto limpio en todo momento.
- Adopte una postura cómoda y natural cuando trabaje con un producto para relajar los músculos.
- Descanse cada cierto tiempo cuando trabaje prolongadamente con un producto.
- No presione con fuerza en el panel con la mano o con un objeto afilado, como una uña, un lápiz o un bolígrafo, ni haga rayas sobre él.
- Manténgase a una distancia adecuada del producto.
 - Su visión podría resultar afectada si mira el producto desde muy cerca.
- Consulte el Manual del usuario para configurar la resolución y el reloj adecuados.
 - Su visión podría resultar afectada.
- Utilice únicamente un detergente autorizado para limpiar el producto. (No utilice benceno, disolvente o alcohol.)
 - Se podría deformar el producto.
- El aparato no debe quedar expuesto a goteras o salpicaduras. Tampoco deberá colocar encima objetos con contenido líquido, como floreros, copas, etc. (por ejemplo, en estanterías situadas por encima de la unidad).
- No exponga las baterías a temperaturas muy elevadas y manténgalas alejadas de la luz solar directa, el fuego y emisores de calor eléctricos. Por ejemplo, deberá mantenerlas alejadas de la luz directa del sol, chimeneas y radiadores o calefactores eléctricos.
- NO coloque baterías no recargables en el dispositivo mientras se esté cargando.
- La utilización de altavoces o auriculares durante períodos prolongados puede provocar lesiones auditivas.
- Pulverice agua sobre un paño suave de 2 a 4 veces y úselo para limpiar el chasis frontal; frote sólo en una dirección. Demasiada humedad podría causar la aparición de manchas.



- No utilice productos de alto voltaje alrededor del monitor. (p. ej. un mata mosquitos eléctrico)
 - Si recibe una descarga eléctrica, el monitor puede tener problemas de funcionamiento.

Montaje en pared

- No instale el producto usted solo. Contacte con el servicio técnico cualificado del Fabricante. Podría resultar herido.

MONTAJE Y PREPARACIÓN

PRECAUCIÓN

- Use siempre componentes originales para garantizar su seguridad y un rendimiento óptimo del producto.
- La garantía del producto no cubre los daños o lesiones causados por el uso de elementos falsificados.

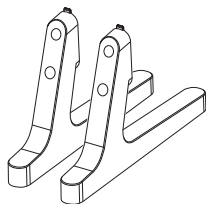
NOTA

- Los accesorios proporcionados con el producto pueden variar en función del modelo o la región.
- Las especificaciones del producto o el contenido de este manual se pueden modificar sin previo aviso debido a la actualización de las funciones del producto.
- Software y manual de SuperSign
 - Descarga desde el sitio Web de LG Electronics.
 - Visite el sitio Web de LG Electronics (<http://partner.lge.com>) y descargue la última versión del software para su modelo.
- La garantía no cubre los daños causados por el uso del producto en entornos con demasiado polvo.

Accesorios opcionales

Los accesorios opcionales están sujetos a cambios sin previo aviso para la mejora del rendimiento del producto; además, podrán añadirse nuevos accesorios. Las ilustraciones que aparecen en este manual pueden ser diferentes con respecto al producto y los accesorios reales.

Kit de soporte



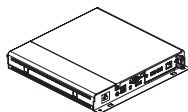
ST-653T



Tornillos

4,0 mm de diámetro x 0,7 mm de paso x 12,0 mm de longitud

Kit de reproductor multimedia



Reproductor multimedia

MP500/ MP700



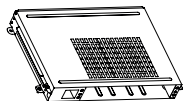
Tornillos

3,0 mm de diámetro x 0,5 mm de paso x 6,0 mm de longitud



CD (manual de usuario) y tarjeta

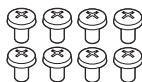
Kit de OPS



KT-OPSF



Tarjeta (Guía de instalación sencilla)



Tornillos

3,0 mm de diámetro x 8,0 mm de longitud

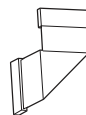


Cable de alimentación



Tornillos

3,0 mm de diámetro x 8,0 mm de longitud



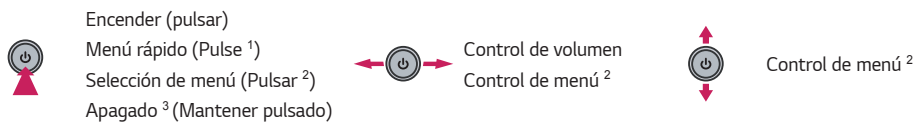
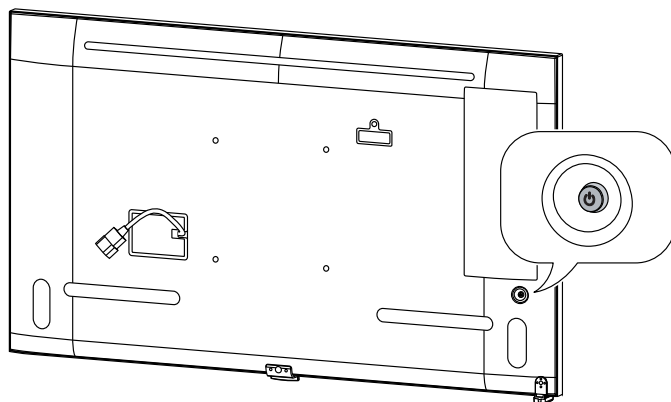
Conexión del cable

! **NOTA**

- Antes de conectar el kit de OPS o el reproductor multimedia, conecte el cable al puerto.

Componentes y Botones

La imagen puede variar en función del modelo.



- 1 Cuando el monitor esté encendido, pulse el botón una vez.
- 2 Puede utilizar la función cuando controle el menú.
- 3 Todas las aplicaciones en ejecución se cerrarán.

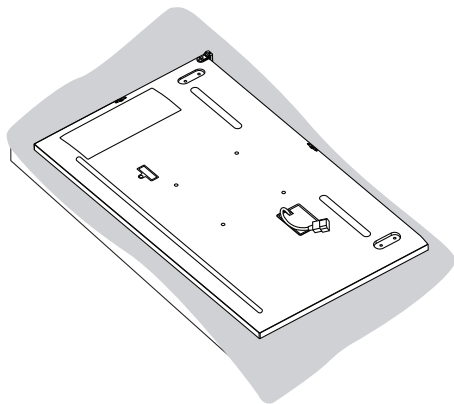
Menú rápido

- Apaga.
- Permite el acceso a los menús principales.
- Permite cambiar la fuente de entrada.
- Cierre el menú rápido.

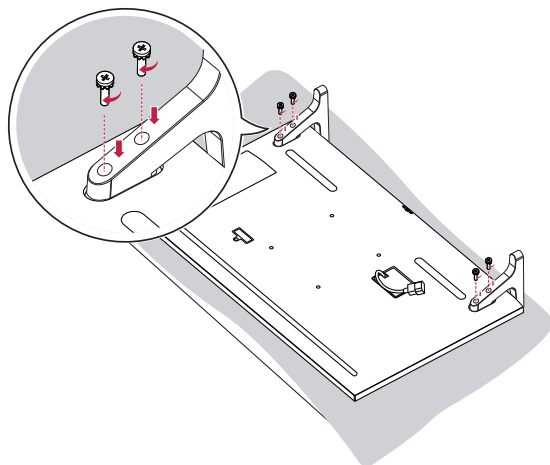
Conexión del soporte

- Solo para algunos modelos.
- La imagen puede variar en función del modelo.

1



2

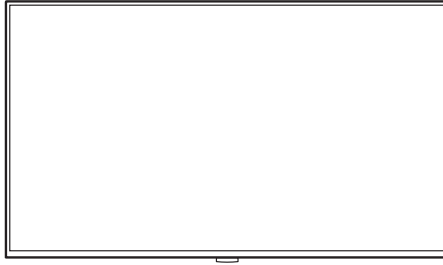


Conexión del sensor de IR

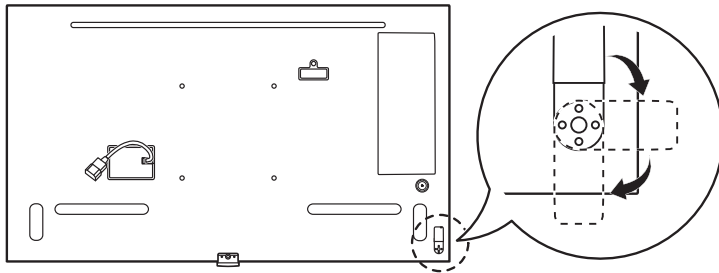
Al conectar el cable al producto, se activa la función de recepción de señales del mando a distancia. Gire el sensor de IR en función de la orientación de la pantalla (horizontal o vertical).

- La imagen puede variar en función del modelo.

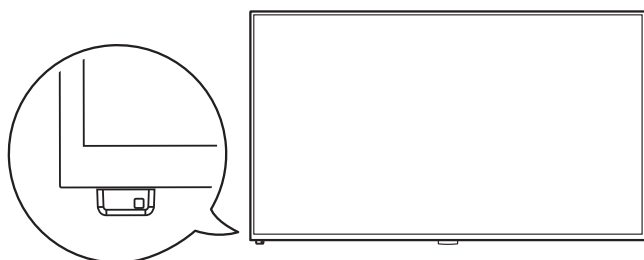
Instalación básica



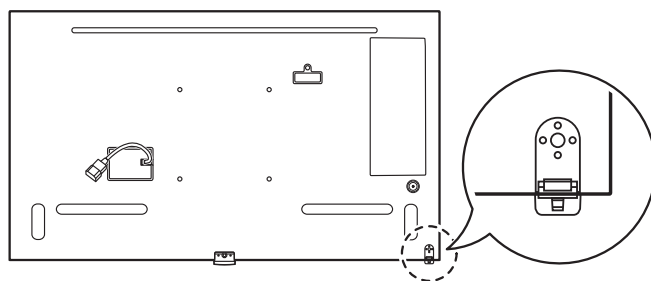
[Frontal]



[Parte trasera]

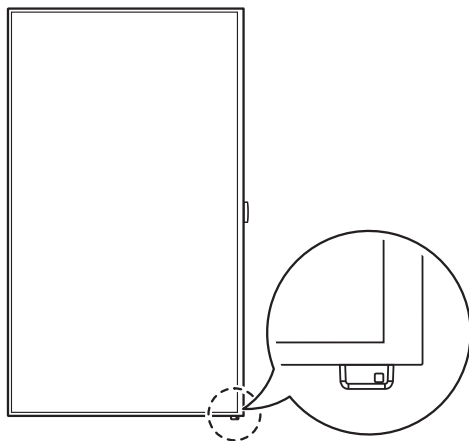


[Frontal]

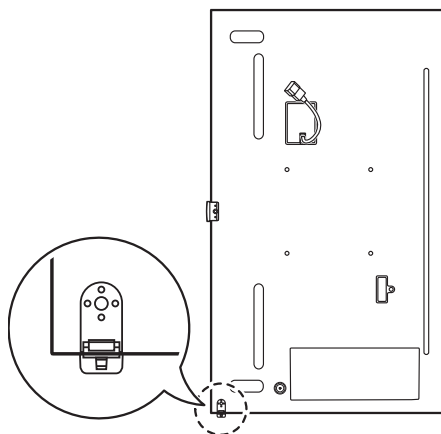


[Parte trasera]

Vertical



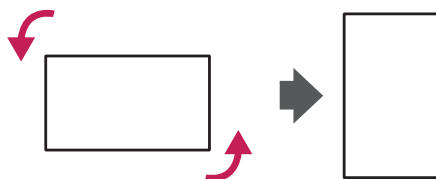
[Frontal]



[Parte trasera]

Escena de retrato

Cuando instale el monitor en posición vertical, gírelo 90 grados en el sentido de las agujas del reloj (de frente a la pantalla).

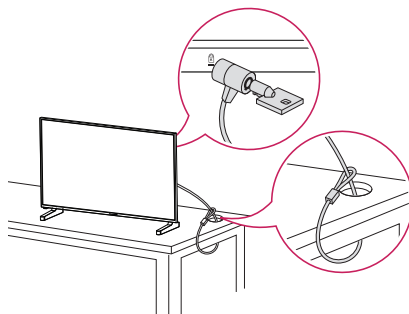


Uso de un cable de anclaje Kensington

(Esta función no está disponible en todos los modelos.)

El conector del sistema de seguridad Kensington se encuentra en la parte posterior del monitor. Para obtener más información sobre la instalación y uso de este sistema, consulte el manual que se incluye con el sistema de seguridad Kensington o visite <http://www.kensington.com>.

Utilice el cable del sistema de seguridad Kensington para conectar el monitor a una mesa.



! NOTA

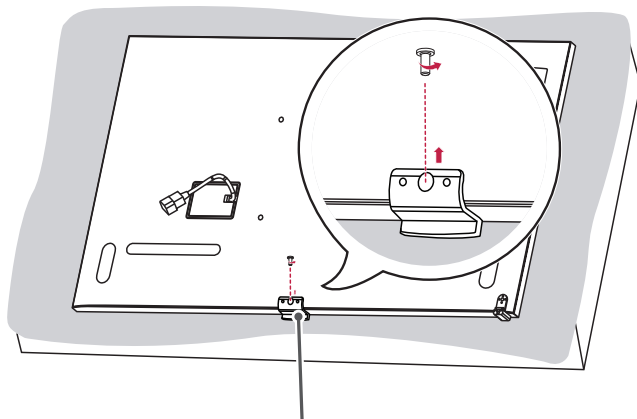
- El sistema de seguridad Kensington es opcional. Puede obtener accesorios adicionales en la mayoría de tiendas de electrónica.
- La ilustración muestra un ejemplo general de instalación y puede diferir del producto real.

Colocación y extracción del soporte del logotipo de LG

- Solo para algunos modelos.
- La imagen puede variar en función del modelo.

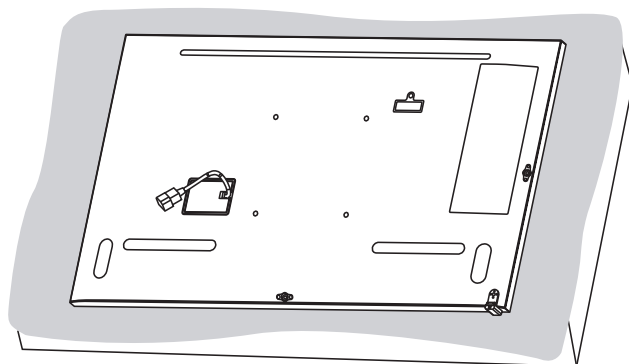
Extracción del soporte del logotipo de LG

- 1 Extienda un paño limpio en el suelo y coloque el monitor sobre él con la pantalla hacia abajo. Con la ayuda de un destornillador, quite el tornillo que fija el soporte del logotipo de LG a la parte trasera inferior del monitor.



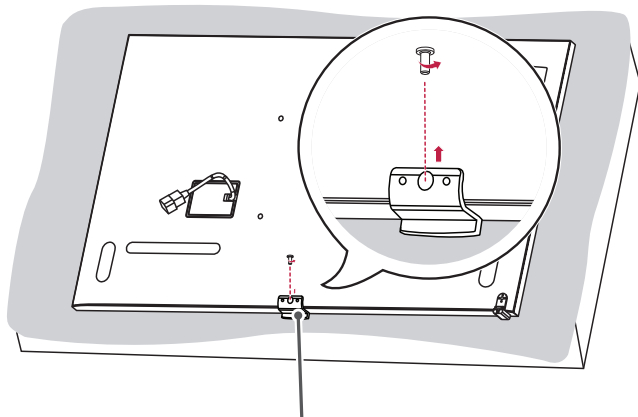
Soporte del logotipo de LG

- 2 Tras quitar el tornillo, retire el soporte del logotipo de LG. Para volver a colocar el soporte del logotipo de LG, repita el procedimiento en orden inverso.

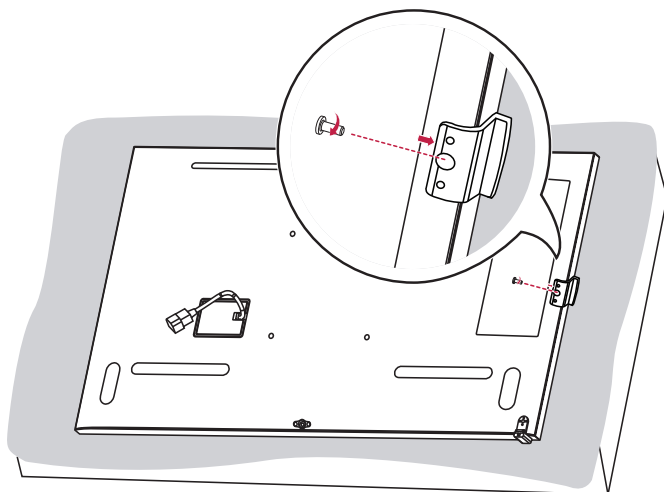


Colocación del soporte del logotipo de LG en el lado derecho

- 1 Extienda un paño limpio en el suelo y coloque el monitor sobre él con la pantalla hacia abajo. Con la ayuda de un destornillador, quite el tornillo que fija el soporte del logotipo de LG a la parte trasera inferior del monitor.

**Soporte del logotipo de LG**

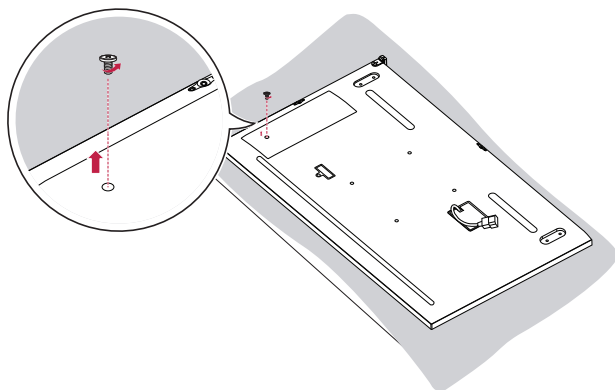
- 2 Tras quitar el tornillo, retire el soporte del logotipo de LG. Fije el soporte del logotipo de LG con un tornillo, alineándolo con el orificio de la parte derecha.



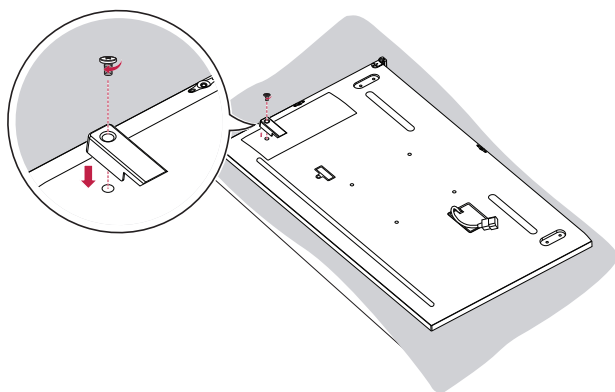
Montaje de la tapa de la tarjeta de memoria

Monte la tapa con un tornillo como se muestra en la ilustración para evitar el robo de la memoria USB.

1

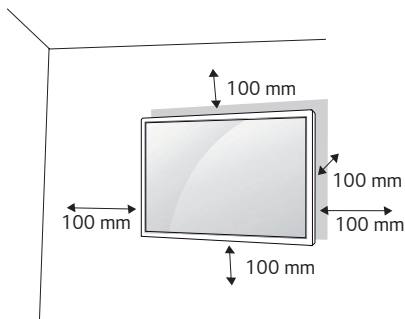


2



Montaje en una pared

Instale el monitor a una distancia mínima de 100 mm de la pared y deje unos 100 mm de espacio a cada lado del monitor para permitir una ventilación adecuada. Puede obtener instrucciones de instalación detalladas en cualquier tienda minorista. Consulte el manual para instalar un soporte de montaje en pared con inclinación.

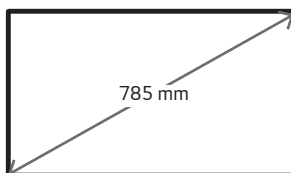


Si instala el monitor en una pared, fije un soporte de montaje en pared (pieza opcional) a la parte trasera del monitor. Asegúrese de que el soporte de montaje en pared esté bien fijado al monitor y a la pared.

- 1 Utilice solo tornillos y soportes de montaje en pared conformes a los estándares VESA.
- 2 Si los tornillos superan la longitud estándar, el monitor podría sufrir daños internos.
- 3 Si se usan tornillos que no cumplan el estándar VESA, el monitor podría sufrir daños o caerse. LG Electronics no se hace responsable de ningún accidente provocado por no haber usado tornillos estándar.
- 4 Utilice el estándar VESA como se indica a continuación.

- 785 mm y superior

* Tornillos de fijación: 6,0 mm de diámetro x 1,0 mm de paso x 12 mm de longitud



PRECAUCIÓN

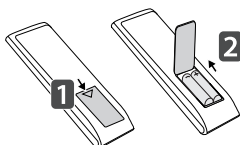
- Desenchufe el cable de alimentación antes de mover o instalar el monitor para evitar que se produzcan descargas eléctricas.
- Si instala el monitor en un techo o una pared inclinada, puede caerse y producir lesiones físicas. Utilice un soporte de montaje en pared autorizado por LG y póngase en contacto con su distribuidor local o con el personal cualificado para que le ayuden con la instalación.
- No apriete los tornillos en exceso, ya que esto podría ocasionar daños en el monitor y anular la garantía.
- Utilice solo tornillos y soportes de montaje en pared que cumplan el estándar VESA. La garantía no cubre los daños y desperfectos provocados por el mal uso o la utilización de accesorios inadecuados.

NOTA

- El kit de montaje en pared incluye un manual de instalación y las piezas necesarias.
- El soporte de montaje en pared es opcional. Puede solicitar accesorios adicionales a su distribuidor local.
- La longitud de los tornillos puede variar según el soporte de montaje en pared. Asegúrese de emplear la longitud adecuada.
- Para obtener más información, consulte las instrucciones incluidas con el soporte de montaje en pared.
- Instalación con inclinación de hasta 30 grados hacia abajo garantizada. (en condiciones dentro de los 30 °C de temperatura y 50 % de humedad)

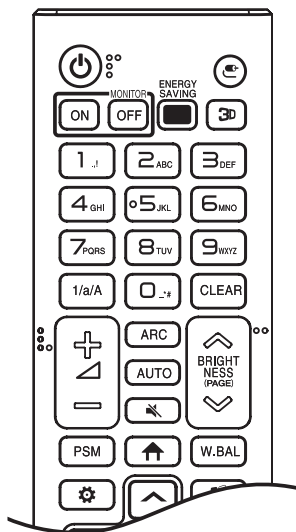
MANDO A DISTANCIA

Las descripciones que aparecen en este manual se basan en los botones del mando a distancia. Lea este manual con detenimiento para utilizar el monitor correctamente. Para instalar las pilas, abra la tapa del compartimento, sustitúyalas por otras (AAA de 1,5 Vcc) haciendo coincidir los polos \oplus y \ominus de acuerdo con las etiquetas del interior del compartimento y vuelva a colocar la tapa. Para quitar las pilas, realice el proceso de instalación en orden inverso. Las ilustraciones pueden diferir de los accesorios reales.



⚠ PRECAUCIÓN

- No mezcle pilas antiguas y nuevas, ya que esto podría dañar el mando a distancia.
- Asegúrese de apuntar con el mando a distancia hacia el sensor correspondiente del monitor.
- Algunas funciones del mando a distancia pueden no ser compatibles con ciertos modelos.
- Las baterías internas y externas del producto no deben exponerse a fuentes de calor excesivo como la luz directa del sol, fuegos o similares.



⏻ (ENCENDIDO/APAGADO) Enciende y apaga el monitor.

MONITOR ON Enciende el monitor.

MONITOR OFF Apaga el monitor.

ENERGY SAVING Permite ajustar la luminosidad de la imagen para reducir el consumo de energía.

⏻ (ENTRADA) Permite seleccionar el modo de entrada.

3D No se admite esta función.

Botones numéricos y alfabéticos Permite introducir caracteres numéricos o alfabéticos en función de la configuración.

1/a/A Permite alternar entre caracteres numéricos y alfabéticos.

CLEAR Permite eliminar los caracteres numéricos o alfabéticos introducidos.

+ / - (Botón de volumen arriba/abajo) Ajusta el volumen.

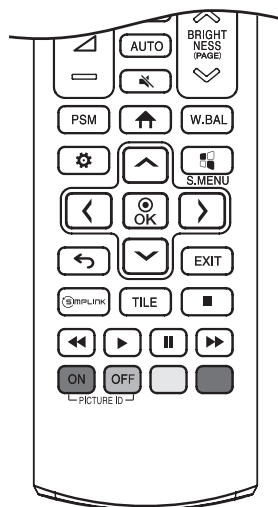
ARC Permite seleccionar el formato.

AUTO Ajusta automáticamente la posición de la imagen y minimiza su inestabilidad (disponible solo para entrada RGB).

🔇 (SILENCIO) Permite silenciar el sonido completamente.

BRIGHTNESS Ajusta la luminosidad de la pantalla.

PAGE La función no es compatible con este modelo.



PSM Permite seleccionar el modo de imagen.

↑ (INICIO) Activa el Iniciador.

W.BAL Accede al menú de balance de blancos.

⚙️ (CONFIGURACIÓN) Permite el acceso a los menús principales o guarda la información que introduzca y sale de los menús.

⚙️ S.MENU No se admite esta función.

⬅️ ⬇️ ⬅️ ⬆️ ➡️ (Botones de navegación) Permiten desplazarse por los menús y las opciones.

Ⓞ (OK) Permite seleccionar menús y opciones, y confirmar las entradas.

⬅️ (ATRÁS) Permite al usuario retroceder un paso en sus acciones de interacción.

EXIT Permite salir de todas las aplicaciones y tareas OSD.

Ⓞ SIMPLINK Le permite controlar distintos dispositivos multimedia para que disfrute de sus archivos multimedia mediante el menú SimpLink del mando a distancia.

TILE Selecciona el modo de TILE.

PICTURE ID ON/OFF Cuando el número de identificación de imagen coincide con el número de identificación de equipo, puede controlar qué monitor desea en el formato de la función de pantalla múltiple.

Botones de control del menú USB Permiten controlar la reproducción de medios.

CONEXIONES

Puede conectar varios dispositivos externos a su monitor. Cambie el modo de entrada y seleccione el dispositivo externo al que desea conectarse. Para obtener más información acerca de los conectores de dispositivos externos, consulte el manual proporcionado con cada dispositivo.

Conexión a un PC

No se suministran algunos de los cables. Este monitor admite la función Plug and Play*.

* Plug and Play: es una función que permite que un PC pueda reconocer los dispositivos que conecta el usuario al encender el PC sin necesidad de configurar el dispositivo ni de que el usuario intervenga.

Conexión de dispositivos externos

No se suministran algunos de los cables. Conecte un receptor HD, un reproductor de DVD o un vídeo al monitor y seleccione el modo de entrada correspondiente.

Para obtener la mejor calidad de imagen y sonido, se recomienda conectar los dispositivos externos al monitor por medio de cables HDMI.

! NOTA

- Para obtener la mejor calidad de imagen, se recomienda el uso de un monitor con conexión HDMI.
- Para cumplir con las especificaciones del producto, utilice un cable de interfaz apantallado con núcleo de ferrita, como un cable DVI-D/HDMI.
- Si enciende el monitor cuando está frío, es posible que la pantalla parpadee. Esto es normal.
- Es posible que aparezcan algunos puntos rojos, verdes o azules en la pantalla. Esto es normal.
- Utilice un cable HDMI®/™ de alta velocidad (de menos de 3 metros).
- Utilice un cable certificado con el logotipo HDMI. Si no utiliza un cable HDMI certificado, es posible que la pantalla no se muestre o que se produzca un error de conexión.
- Tipos de cable HDMI recomendados
 - Cable HDMI®/™ de alta velocidad
 - Cable HDMI®/™ de alta velocidad con Ethernet
- Si no oye ningún sonido en el modo HDMI, compruebe la configuración de su PC. Algunos PC requieren un cambio manual de la salida de audio predeterminada a HDMI.
- Si desea utilizar el modo HDMI-PC, debe configurar la PC/DTV en modo PC.
- Si utiliza el modo HDMI-PC, puede experimentar problemas de compatibilidad.
- Asegúrese de que el cable de alimentación está desconectado.
- Si conecta una consola de juegos al monitor, emplee el cable proporcionado con el dispositivo en cuestión.

! PRECAUCIÓN

- Conecte el cable de entrada de señal y asegúrelo girando los tornillos hacia la derecha.
- No presione la pantalla con los dedos durante mucho tiempo porque se podría producir una distorsión temporal en la pantalla.
- Procure que no se muestren imágenes estáticas en la pantalla durante un periodo de tiempo prolongado para evitar que se produzca la marcado de imágenes. Utilice un salvapantallas si es posible.
- La presencia de un dispositivo de comunicación inalámbrica cerca del monitor puede afectar a la calidad de la imagen.

Uso de la lista de entradas

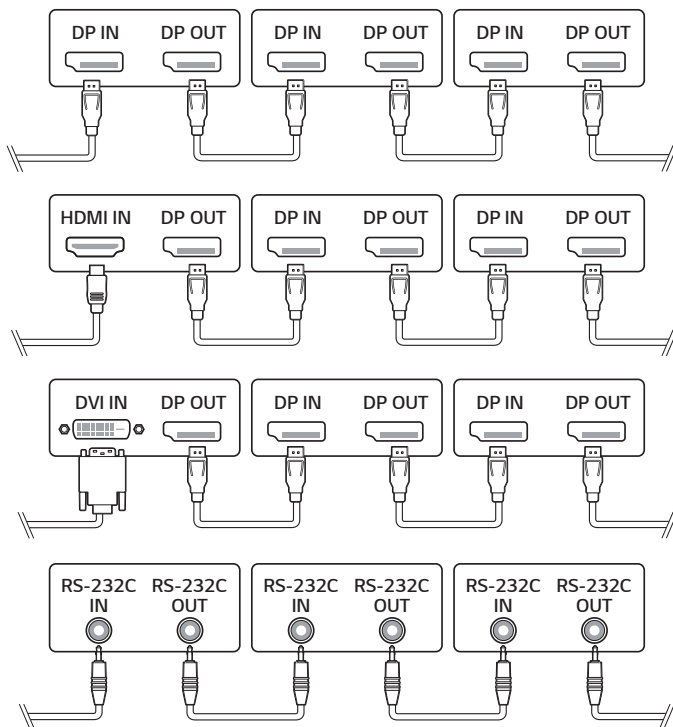
🏠 (INICIO) → 

- HDMI 1 → HDMI 2 → HDMI3/OPS/DVI → DISPLAYPORT

Conexión de varios monitores

Para utilizar varios monitores conectados entre sí, conecte el extremo del cable de señal de entrada (cable DP) al conector DP OUT de un monitor y conecte el otro extremo al conector DP IN de otro monitor.

* Cable DP: utilice un cable DP con certificación del estándar DP 1.1a (SST) o superior.



! NOTA

- En general, se pueden conectar hasta 100 monitores a través del puerto DP OUT (a la resolución recomendada) si la señal es estable y no hay pérdida de cable. Para conectar más de 100 monitores, se recomienda utilizar un distribuidor.
- Si el cable de señal que conecta el producto y el PC es demasiado largo, asegúrese de utilizar un repetidor o un cable óptico.
- Si utiliza la función de monitores conectados en cadena DP con otros modelos, puede experimentar problemas de compatibilidad.

SOLUCIÓN DE PROBLEMAS

No se muestra ninguna imagen.

Problema	Solución
¿Está conectado el cable de alimentación del producto?	<ul style="list-style-type: none"> Compruebe que el cable de alimentación esté bien conectado a la toma.
¿Aparece el mensaje "Formato no válido"?	<ul style="list-style-type: none"> La señal del PC (tarjeta gráfica) está fuera del rango de frecuencias verticales u horizontales del producto. Ajuste el rango de frecuencias según las especificaciones de este manual.
¿Aparece el mensaje "Sin señal"?	<ul style="list-style-type: none"> El cable de señal entre el PC y el producto no está conectado. Compruebe el cable de señal. Acceda al menú de entrada para verificar la señal de entrada.

Al conectar el producto, se muestra el mensaje "Producto desconocido".

Problema	Solución
¿Ha instalado el controlador?	<ul style="list-style-type: none"> Consulte el manual de usuario de la tarjeta gráfica para averiguar si se admite la función Plug and Play.

La imagen de la pantalla puede tener un aspecto extraño.

Problema	Solución
¿Es la posición de la pantalla incorrecta?	<ul style="list-style-type: none"> Compruebe si el producto admite la frecuencia y la resolución de la tarjeta gráfica. Si la frecuencia está fuera del rango, establezca la resolución recomendada en la configuración "Pantalla" en el Panel de control.
La pantalla no se muestra de forma normal.	<ul style="list-style-type: none"> La señal de entrada correcta no está conectada al puerto de señal. Conecte el cable de señal que coincide con la señal de entrada de fuente.

Hay imagen marcada en el producto.

Problema	Solución
Estas imágenes aparecen al apagar el producto.	<ul style="list-style-type: none"> • Si visualiza una imagen fija durante un tiempo prolongado, se podrían dañar los píxeles en poco tiempo. Utilice la función de salvapantallas. • Si se muestra en pantalla una imagen oscura después de otra con mucho contraste (blanco o gris y negro), podría provocar marcado de imágenes. Esto es normal en las pantallas LCD.

No funciona el audio.

Problema	Solución
¿No se produce sonido?	<ul style="list-style-type: none"> • Compruebe que el cable de audio esté conectado correctamente. • Ajuste el nivel de volumen. • Compruebe que el sonido esté configurado correctamente.
El sonido es demasiado sordo.	<ul style="list-style-type: none"> • Seleccione la configuración ecualización de sonido adecuada.
El sonido es demasiado bajo.	<ul style="list-style-type: none"> • Ajuste el nivel de volumen.

El color de la pantalla no es normal.

Problema	Solución
La pantalla tiene una resolución de color baja (16 colores).	<ul style="list-style-type: none"> • Ajuste el número de colores en más de 24 bits (color real). Seleccione Panel de control - Pantalla - Configuración - Tabla de colores en Windows.
La pantalla presenta un color inestable o es monocromática.	<ul style="list-style-type: none"> • Compruebe el estado de la conexión del cable de señal. O bien, vuelva a introducir la tarjeta de vídeo del PC.
¿Aparecen puntos negros en la pantalla?	<ul style="list-style-type: none"> • En la pantalla pueden aparecer varios píxeles (de color rojo, verde, blanco, azul o negro), lo que puede deberse a las características únicas del panel LCD. Esto no se trata de una anomalía de la pantalla LCD.

El funcionamiento no es el correcto.

Problema	Solución
La alimentación se apaga de forma repentina.	<ul style="list-style-type: none"> • ¿Ha configurado el Temporizadores? • Compruebe los ajustes de control de alimentación. Se ha interrumpido la alimentación.

! PRECAUCIÓN

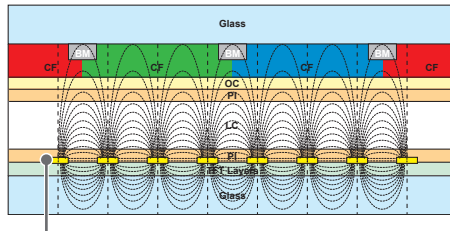
- El marcado de imágenes no se produce cuando se usan imágenes en cambio constante, pero puede suceder cuando se usa una imagen fija durante un periodo de tiempo prolongado. Por lo tanto, es recomendable que utilice las siguientes instrucciones para reducir las posibilidades de que se produzca el marcado de imágenes al utilizar una imagen fija. Es recomendable que cambie la pantalla al menos una vez cada 12 horas; si se hace con más frecuencia, las posibilidades de evitar el marcado de imágenes son mayores.

Condiciones de funcionamiento recomendadas

- Cambie el color del fondo y los caracteres con el mismo intervalo de tiempo.

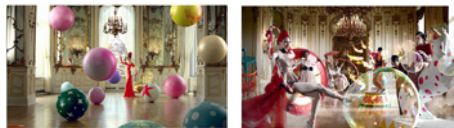


Al cambiar de color, el uso de colores complementarios ayuda a evitar el marcado de imágenes.



Capa de píxeles ITO o MoTi

- Cambie la imagen con el mismo intervalo de tiempo.



Antes de cambiar la imagen, asegúrese de que los caracteres y las imágenes permanecen en la misma ubicación después del cambio.

¿Qué es el marcado de imágenes?

Si el panel LCD reproduce una imagen estática durante un periodo de tiempo prolongado, puede provocar una diferencia de voltaje entre los electrodos que hacen funcionar los cristales líquidos. Cuando la diferencia de voltaje entre los electrodos se acumula con el paso del tiempo, los cristales líquidos tienden a permanecer alineados en una dirección. Durante este proceso, permanece visible una imagen mostrada anteriormente. Este fenómeno se conoce como "marcado de imágenes".

ESPECIFICACIONES DEL PRODUCTO

Las especificaciones del producto que se indican a continuación pueden cambiar sin previo aviso debido a una actualización de las funciones del producto.

"~" se refiere a la corriente alterna (CA) y "—" se refiere a la corriente continua (CC).

Pantalla LCD	Tipo de pantalla	TFT (Thin Film Transistor; transistor de película fina) Pantalla de cristal líquido (LCD)
Señal de vídeo	Resolución máxima	HDMI1,2/ DisplayPort: 3840 x 2160 @ 60 Hz HDMI3/ OPS: 3840 x 2160 @ 30 Hz DVI-D: 1920 x 1080 @ 60 Hz - Esto puede no admitirse en algunos SO o con determinados tipos de tarjeta gráfica.
	Resolución recomendada	HDMI1,2/ DisplayPort: 3840 x 2160 @ 60 Hz HDMI3/ OPS: 3840 x 2160 @ 30 Hz DVI-D: 1920 x 1080 @ 60 Hz - Esto puede no admitirse en algunos SO o con determinados tipos de tarjeta gráfica.
	Frecuencia horizontal	DVI-D/ HDMI3/ DisplayPort/ OPS(PC): De 30 kHz a 83 kHz HDMI1,2/ DisplayPort(PC): De 30 kHz a 136 kHz
	Frecuencia vertical	DVI-D(PC): De 56 Hz a 60 Hz HDMI1,2,3/ DisplayPort/ OPS(PC): De 58 Hz a 62 Hz
	Sincronización	Sincronización independiente y digital
Conector de entrada/ Salida		HDMI IN 1, HDMI IN 2, HDMI IN 3, DP IN/OUT, DVI-D IN, RS-232C IN/OUT, LAN, IR & LIGHT SENSOR, USB 2.0 IN, AUDIO IN/OUT, OPS
Batería integrada		Aplicada
Ambientales condiciones	Temperatura de funcionamiento	De 0 °C a 40 °C
	Humedad de funcionamiento	De 10 % a 80 %
	Temperatura de almacenamiento	De -20 °C a 60 °C
	Humedad de almacenamiento	De 5 % a 85 %
Audio	Sensibilidad de entrada	0,7 Vrms

43UH5F

Pantalla LCD	Pixel Pitch	0,2451 mm (H) x 0,2451 mm (V)
Fuentes de alimentación	Potencia nominal	CA 100-240 V - 50/60 Hz 1,2 A
	Consumo de energía	Modo encendido: 75 W (Tip.) Modo de inactividad: ≤ 0,5 W Modo de espera: ≤ 0,5 W
Dimensiones (Ancho x Alto x Profundidad) / Peso	Cabezal	962,5 mm x 568,0 mm x 39,9 mm / 11,2 kg
	Cabezal + Soporte	962,5 mm x 613,1 mm x 290,0 mm / 11,8 kg

49UH5F

Pantalla LCD	Pixel Pitch	0,27963 mm (H) x 0,27963 mm (V)
Fuentes de alimentación	Potencia nominal	CA 100-240 V - 50/60 Hz 1,6 A
	Consumo de energía	Modo encendido: 95 W (Tip.) Modo de inactividad: ≤ 0,5 W Modo de espera: ≤ 0,5 W
Dimensiones (Ancho x Alto x Profundidad) / Peso	Cabezal	1098,6 mm x 644,5 mm x 39,9 mm / 15,4 kg
	Cabezal + Soporte	1098,6 mm x 694,3 mm x 290,0 mm / 16,0 kg

55UH5F

Pantalla LCD	Pixel Pitch	0,315 mm (H) x 0,315 mm (V)
Fuentes de alimentación	Potencia nominal	CA 100-240 V - 50/60 Hz 1,7 A
	Consumo de energía	Modo encendido: 105 W (Tip.) Modo de inactividad: ≤ 0,5 W Modo de espera: ≤ 0,5 W
Dimensiones (Ancho x Alto x Profundidad) / Peso	Cabezal	1234,4 mm x 720,9 mm x 39,9 mm / 19,0 kg
	Cabezal + Soporte	1234,4 mm x 770,7 mm x 290,0 mm / 19,6 kg

65UH5F

Pantalla LCD	Pixel Pitch	0,372 mm (H) x 0,372 mm (V)
Fuentes de alimentación	Potencia nominal	CA 100-240 V - 50/60 Hz 1,9 A
	Consumo de energía	Modo encendido: 130 W (Tip.) Modo de inactividad: ≤ 0,5 W Modo de espera: ≤ 0,5 W
Dimensiones (Ancho x Alto x Profundidad) / Peso	Cabezal	1453,3 mm x 844,0 mm x 39,9 mm / 28,2 kg
	Cabezal + Soporte	1453,3 mm x 893,1 mm x 290,0 mm / 28,8 kg

49UH7F

Pantalla LCD	Pixel Pitch	0,27963 mm (H) x 0,27963 mm (V)
Fuentes de alimentación	Potencia nominal	CA 100-240 V - 50/60 Hz 1,6 A
	Consumo de energía	Modo encendido: 100 W (Tip.) Modo de inactividad: ≤ 0,5 W Modo de espera: ≤ 0,5 W
Dimensiones (Ancho x Alto x Profundidad) / Peso	Cabezal	1098,6 mm x 644,5 mm x 39,9 mm / 15,4 kg
	Cabezal + Soporte	1098,6 mm x 694,3 mm x 290,0 mm / 16,0 kg

55UH7F

Pantalla LCD	Pixel Pitch	0,315 mm (H) x 0,315 mm (V)
Fuentes de alimentación	Potencia nominal	CA 100-240 V - 50/60 Hz 1,7 A
	Consumo de energía	Modo encendido: 110 W (Tip.) Modo de inactividad: ≤ 0,5 W Modo de espera: ≤ 0,5 W
Dimensiones (Ancho x Alto x Profundidad) / Peso	Cabezal	1234,4 mm x 720,9 mm x 39,9 mm / 19,0 kg
	Cabezal + Soporte	1234,4 mm x 770,7 mm x 290,0 mm / 19,6 kg

65UH7F

Pantalla LCD	Pixel Pitch	0,372 mm (H) x 0,372 mm (V)
Fuentes de alimentación	Potencia nominal	CA 100-240 V - 50/60 Hz 1,9 A
	Consumo de energía	Modo encendido: 130 W (Tip.) Modo de inactividad: ≤ 0,5 W Modo de espera: ≤ 0,5 W
Dimensiones (Ancho x Alto x Profundidad) / Peso	Cabezal	1453,3 mm x 844,0 mm x 39,9 mm / 28,2 kg
	Cabezal + Soporte	1453,3 mm x 893,1 mm x 290,0 mm / 28,8 kg

43UM3F / 43UM3DF

Pantalla LCD	Pixel Pitch	0,2451 mm (H) x 0,2451 mm (V)
Fuentes de alimentación	Potencia nominal	CA 100-240 V - 50/60 Hz 1,2 A
	Consumo de energía	Modo encendido: 70 W (Tip.) Modo de inactividad: ≤ 0,5 W Modo de espera: ≤ 0,5 W
Dimensiones (Ancho x Alto x Profundidad) / Peso	Cabezal	962,5 mm x 568,0 mm x 39,9 mm / 11,2 kg
	Cabezal + Soporte	962,5 mm x 613,1 mm x 290,0 mm / 11,8 kg

49UM3F / 49UM3DF

Pantalla LCD	Pixel Pitch	0,27963 mm (H) x 0,27963 mm (V)
Fuentes de alimentación	Potencia nominal	CA 100-240 V - 50/60 Hz 1,6 A
	Consumo de energía	Modo encendido: 85 W (Tip.) Modo de inactividad: ≤ 0,5 W Modo de espera: ≤ 0,5 W
Dimensiones (Ancho x Alto x Profundidad) / Peso	Cabezal	1098,6 mm x 644,5 mm x 39,9 mm / 15,4 kg
	Cabezal + Soporte	1098,6 mm x 694,3 mm x 290,0 mm / 16,0 kg

55UM3F / 55UM3DF

Pantalla LCD	Pixel Pitch	0,315 mm (H) x 0,315 mm (V)
Fuentes de alimentación	Potencia nominal	CA 100-240 V - 50/60 Hz 1,7 A
	Consumo de energía	Modo encendido: 95 W (Tip.) Modo de inactividad: ≤ 0,5 W Modo de espera: ≤ 0,5 W
Dimensiones (Ancho x Alto x Profundidad) / Peso	Cabezal	1234,4 mm x 720,9 mm x 39,9 mm / 19,0 kg
	Cabezal + Soporte	1234,4 mm x 770,7 mm x 290,0 mm / 19,6 kg

65UM3F / 65UM3DF

Pantalla LCD	Pixel Pitch	0,372 mm (H) x 0,372 mm (V)
Fuentes de alimentación	Potencia nominal	CA 100-240 V - 50/60 Hz 1,9 A
	Consumo de energía	Modo encendido: 110 W (Tip.) Modo de inactividad: ≤ 0,5 W Modo de espera: ≤ 0,5 W
Dimensiones (Ancho x Alto x Profundidad) / Peso	Cabezal	1453,3 mm x 844,0 mm x 39,9 mm / 28,2 kg
	Cabezal + Soporte	1453,3 mm x 893,1 mm x 290,0 mm / 28,8 kg

Especificaciones del módulo inalámbrico (LGSBWAC72)
LAN inalámbrica (IEEE 802.11a/b/g/n/ac)

Rango de frecuencias (MHz)	Potencia de salida (máx.) (dBm)
De 2400 a 2483,5	14
De 5150 a 5725	16,5
De 5725 a 5850 (no para la UE)	11,5

Bluetooth

Rango de frecuencias (MHz)	Potencia de salida (máx.) (dBm)
De 2400 a 2483,5	8,5

- Dado que los canales de banda pueden variar según el país, el usuario no puede cambiar ni ajustar la frecuencia de funcionamiento. Este producto está configurado para la tabla de frecuencias de la región.
- Por seguridad del usuario, este dispositivo se debe instalar y utilizar con una distancia mínima de 20 cm entre el dispositivo y el cuerpo.
- "IEEE 802.11ac" no está disponible en todos los países.

Modo admitido HDMI/ DVI-D/ DisplayPort/ OPS (PC)

Resolución	Frecuencia horizontal (kHz)	Frecuencia vertical (Hz)	Comentarios
800 x 600	37,879	60,317	
1024 x 768	48,363	60	
1280 x 720	44,772	59,855	
1280 x 1024	63,981	60,02	
1680 x 1050	65,29	59,954	
1920 x 1080	67,5	60	
3840 x 2160	67,5	30	HDMI1/2/3, DisplayPort, OPS
3840 x 2160	135	60	HDMI1/2, DisplayPort

Modo admitido HDMI/ DisplayPort/ OPS (DTV)

Resolución	Frecuencia horizontal (kHz)	Frecuencia vertical (Hz)	Comentarios
480/60p	31,5	60	
576/50p	31,25	50	
720/50p	37,5	50	
720/60p	45	60	
1080/50i	28,1	50	
1080/60i	33,75	60	
1080/50p	56,25	50	
1080/60p	67,432	59,94	
1080/60p	67,5	60	
2160/30p	67,5	30	HDMI1/2/3, DisplayPort, OPS
2160/50p	112,5	50	HDMI1/2, DisplayPort
2160/60p	135	60	HDMI1/2, DisplayPort

! NOTA

- Frecuencia horizontal: El intervalo horizontal es el tiempo que se tarda en mostrar una línea horizontal. Si se divide 1 por el intervalo horizontal, el número de líneas horizontales mostradas cada segundo se puede tabular como la frecuencia horizontal. Se mide en kilohercios (kHz).
- Frecuencia vertical: El funcionamiento de la pantalla se basa en el cambio de la imagen decenas de veces por segundo, como una lámpara fluorescente. La frecuencia vertical o frecuencia de actualización es el número de veces por segundo que aparece la imagen. Se mide en hercios (Hz).

LICENCIAS

Las licencias admitidas pueden diferir según el modelo. Para obtener más información acerca de las licencias, visite www.lg.com.



Los términos HDMI, HDMI High-Definition Multimedia Interface (Interfaz multimedia de alta definición), HDMI Trade Dress (diseño e imagen comercial HDMI) y los logotipos HDMI son marcas comerciales o marcas registradas de HDMI Licensing Administrator, Inc.

Fabricado con la licencia de Dolby Laboratories. Dolby, Dolby Vision, Dolby Vision IQ, Dolby Audio, Dolby Atmos y el símbolo de la doble D son marcas comerciales de Dolby Laboratories Licensing Corporation.

Para informarse sobre las patentes DTS, visite <http://patents.dts.com>. Fabricado bajo licencia de DTS Licensing Limited. DTS, el símbolo y DTS junto con el símbolo, así como DTS 2.0 Channel, DTS 2.0+Digital Out, DTS-HD y DTS Virtual:X son marcas comerciales registradas o marcas comerciales de DTS, Inc. en Estados Unidos u otros países. © DTS, Inc. Reservados todos los derechos.





This product qualifies for ENERGY STAR®.

Changing the factory default configuration and settings or enabling certain optional features and functionalities may increase energy consumption beyond the limits required for ENERGY STAR® certification.

Refer to ENERGYSTAR.gov for more information on the ENERGY STAR® program.

El número de serie y el modelo del producto están situados en la parte posterior y en un lateral del mismo. Anótelos por si alguna vez necesita asistencia.

MODELO _____

N.º DE SERIE _____



El ruido temporal es normal al encender y apagar el dispositivo.