



MANUAL DO UTILIZADOR

# AR CONDICIONADO

---



Leia este manual do utilizador na íntegra antes de utilizar o aparelho e guarde-o num local acessível para consulta.

**PORTUGUÊS**

# ÍNDICE

Este manual pode incluir imagens ou conteúdos que não correspondem ao modelo comprado.

Este manual está sujeito a revisão por parte do fabricante.

## INSTRUÇÕES DE SEGURANÇA

### **LER TODAS AS INSTRUÇÕES ANTES DA UTILIZAÇÃO..... 4**

Mensagens de segurança ..... 4

### **INSTRUÇÕES DE AVISO ..... 4**

Segurança técnica ..... 4

Instalação ..... 6

Funcionamento ..... 7

Comando à distância sem fios..... 8

Manutenção ..... 9

Refrigerante ..... 9

### **INSTRUÇÕES DE CUIDADO ..... 10**

Instalação ..... 10

Funcionamento ..... 10

Manutenção ..... 11

## FUNCIONAMENTO

### **Antes de utilizar ..... 13**

Notas para funcionamento ..... 13

Sugestões para poupança de energia..... 13

### **Descrição geral do produto..... 14**

Cassete de 4 via ..... 14

Indicador ..... 16

Função de reinício automático ..... 16

## MANUTENÇÃO

### **Limpeza ..... 17**

Intervalo de limpeza ..... 17

Limpeza do filtro de ar ..... 18

Limpar o sensor PM1.0..... 24

Limpeza do filtro de ar (do tipo grelha de elevação)..... 25

### **Dicas para a manutenção..... 28**

Antes de longos períodos de inutilização ..... 28

Após longos períodos de inutilização ..... 28

## **RESOLUÇÃO DE PROBLEMAS**

<b>Antes de contactar a assistência.....</b>	<b>29</b>
Função de autodiagnóstico.....	29
Funcionamento .....	29
Desempenho .....	32
<b>Chamando para serviço.....</b>	<b>33</b>
Situações nas quais é necessário contactar a assistência .....	33

## INSTRUÇÕES DE SEGURANÇA

### LER TODAS AS INSTRUÇÕES ANTES DA UTILIZAÇÃO

As seguintes diretrizes de segurança visam evitar riscos ou danos imprevistos resultantes da utilização descuidada ou incorreta do aparelho.

As diretrizes são separadas nas categorias de "AVISO" e "CUIDADO", conforme descrito abaixo.

### Mensagens de segurança



Este símbolo é apresentado para indicar situações e operações que possam constituir um risco. Leia atentamente a parte com este símbolo e respeite as instruções para evitar riscos.



#### **AVISO**

Isto indica que a não observância das instruções pode provocar ferimentos graves ou fatais.



#### **CUIDADO**

Isto indica que a não observância das instruções pode provocar ferimentos ligeiros ou danos no produto.

## INSTRUÇÕES DE AVISO

---

### **AVISO**

- Com vista a reduzir o risco de explosão, incêndio, morte, choque elétrico, ferimentos ou queimaduras em pessoas durante a utilização deste produto, respeite as precauções básicas, incluindo o seguinte:
- 

### Segurança técnica

- Este aparelho pode ser utilizado por crianças a partir dos 8 anos e por pessoas com capacidades mentais, sensoriais ou físicas reduzidas ou com falta de conhecimento e experiência se forem supervisionadas

ou receberem instruções referentes à utilização do mesmo por meio da pessoa da responsável por sua segurança. As crianças não devem brincar com o aparelho. A limpeza e a manutenção do usuário não devem ser feitas por crianças sem supervisão.

- Este equipamento não se destina a ser utilizado por pessoas (incluindo crianças) com capacidades físicas, sensoriais ou mentais reduzidas ou sem experiência e conhecimentos, exceto se acompanhadas ou instruídas relativamente à utilização do equipamento por uma pessoa responsável pela sua segurança. As crianças devem ser supervisionadas para garantir que não brincam com o equipamento.
- A instalação ou as reparações realizadas por pessoas não autorizadas podem constituir perigos para si e para terceiros.
- As informações presentes no manual destinam-se à utilização por um técnico de assistência qualificado que esteja familiarizado com os procedimentos de segurança e equipado com as ferramentas e instrumentos de teste adequados.
- A não leitura e observância de todas as instruções contidas neste manual poderá resultar na avaria do equipamento, em danos patrimoniais, em ferimentos pessoais e/ou fatais.
- O refrigerante e o gás de expansão de isolamento utilizados no aparelho requerem procedimentos especiais de eliminação. Contacte um agente de assistência, ou uma pessoa com qualificações semelhantes, para proceder à eliminação.
- Quando for necessário proceder à substituição do cabo de alimentação, o trabalho de substituição deve ser realizado por funcionários autorizados que usem apenas peças de substituição genuínas.
- Se o cabo de alimentação estiver danificado, deve ser substituído pelo fabricante, pelo respetivos agentes de assistência ou por uma pessoa com qualificações semelhantes a fim de evitar uma situação perigosa.
- O aparelho deve ser instalado em conformidade com os regulamentos nacionais relativos à cablagem.
- Este aparelho tem de ser devidamente ligado à terra.

- Não corte nem retire o ponto de ligação à terra da ficha de alimentação.
- Fixar o fio de terra ao parafuso da tampa da tomada elétrica não liga o aparelho à terra, salvo se o parafuso da tampa for de metal, não tiver isolamento e a tomada elétrica estiver ligada à terra através da cablagem da casa.
- Se tiver dúvidas sobre se o aparelho de ar condicionado está corretamente ligado à terra, solicite a inspeção da tomada e do circuito elétricos por um electricista qualificado.

### **Instalação**

- Contacte um centro de assistência autorizado ao instalar ou reposicionar o ar condicionado.
- Contacte o fornecedor, vendedor, electricista qualificado ou centro de assistência autorizado para a limpeza ou manutenção do ar condicionado.
- Não instale, retire ou reinstale a unidade sozinho (cliente). A instalação ou reparações efetuadas por pessoas não autorizadas podem representar perigos para si e para terceiros.
- Para a realização de trabalhos elétricos, contacte o concessionário, o vendedor, um electricista qualificado ou um centro de assistência autorizado.
- Não tente realizar trabalhos elétricos ou trabalhos de ligação à terra a menos que esteja qualificado para tal. Consulte o fornecedor para trabalhos elétricos e de ligação à terra.
- Não instale o produto num local de instalação inapropriado.
- Certifique-se de que a área de instalação não deteriora com a idade.
- Certifique-se de que apenas utiliza acessórios feitos pela LG que foram especificamente criados para utilização com o equipamento e solicite a instalação dos mesmos a um profissional.
- Nunca instale a unidade exterior numa base móvel ou num local do qual possa cair.
- Não instale a unidade em atmosferas potencialmente explosivas.

- Não instale o aparelho de ar condicionado num local de armazenamento de líquidos ou gases inflamáveis, como gasolina, propano ou diluente.
- Instale o painel e a tampa da caixa de controlo em segurança.
- Instale a tomada elétrica dedicada e o disjuntor de fuga à terra antes de utilizar o aparelho.
- Utilize um disjuntor e um fusível padronizados que estejam em conformidade com a classificação do ar condicionado.
- Não utilize uma tomada múltipla, cabo de alimentação de extensão ou adaptador com este aparelho.
- Os cabos de ligação interiores e exteriores deverão ficar bem apertados, e o cabo deverá ser devidamente encaminhado de forma a que não haja nenhuma força a puxá-lo a partir dos terminais de conexão. Ligações impróprias ou pouco apertadas podem gerar calor ou provocar incêndio.
- Não ligue o fio de ligação à terra a um tubo de gás, a um para-raios ou a um fio telefónico de ligação à terra.
- Utilize gás não inflamável (azoto) para verificar a existência de fugas e para purgar o ar. A utilização de ar comprimido ou de gás inflamável pode provocar incêndios ou explosões.

## Funcionamento

- Não modifique ou aumente o cabo de alimentação. Riscos ou descamação do isolamento dos cabos de alimentação poderão resultar em fogo ou choque elétrico, e o cabo deverá ser substituído.
- Assegure-se de que o cabo de alimentação não está sujo, solto ou cortado.
- Não coloque quaisquer objetos sobre o cabo de alimentação.
- Assegure-se de que o cabo de alimentação não pode ser puxado ou danificado durante a operação.
- Nunca toque, opere ou repare o ar condicionado com mãos molhadas.
- Não insira as mãos ou outros objetos na entrada ou saída de ar do ar condicionado, enquanto estiver em funcionamento.

- Certifique-se de que ninguém, especialmente as crianças, sobe para a unidade exterior nem bate na mesma.
- Assegure-se de apenas usa as peças referidas na lista de peças de serviço. Nunca tente modificar o equipamento.
- Com a unidade em funcionamento ou imediatamente depois, não toque no tubo do refrigerante, no tubo de água nem noutras peças internas.
- Não deixe substâncias inflamáveis como gasolina, benzeno ou diluente na proximidade do ar condicionado.
- Não use o ar condicionado durante um espaço de tempo prolongado numa divisão pequena sem ventilação adequada.
- Certifique-se de que existe ventilação suficiente quando o ar condicionado e um aquecedor ou dispositivo semelhante são utilizados simultaneamente.
- Não obstrua a entrada ou saída do fluxo de ar.
- Interrompa o fornecimento de energia se detetar algum ruído, odor ou fumo proveniente do ar condicionado.
- Contacte um centro de assistência autorizado se o ar condicionado ficar submerso em água numa inundação.
- No caso de uma fuga de gás (como freon, gás propano, gás LP, etc.) ventile suficientemente antes de usar o ar condicionado novamente.
- Interrompa o funcionamento e feche a janela em caso de tempestade ou de furacão. Se possível, retire o aparelho da janela antes da chegada do furacão.

### **Comando à distância sem fios**

- Nunca misture diferentes tipos de pilhas, ou pilhas usadas e novas no comando à distância.
- Não recarregue ou desmonte as pilhas.
- Elimine as pilhas num local onde não exista o perigo de incêndio.
- Não utilize o comando se existir uma fuga nas pilhas. Se as suas roupas ou pele forem expostas ao fluido que escapou das pilhas, lave com água limpa.

- No caso de ingestão de líquido da pilha, lave rigorosamente o interior da boca e consulte um médico.
- Nunca permita humidade na unidade interior ou no comando à distância.

## Manutenção

- Antes de limpar ou realizar a manutenção, desligue a fonte de alimentação e aguarde a paragem do ventilador.
- O aparelho deve ser desligado da fonte de alimentação durante a assistência e ao substituir peças.

## Refrigerante

- Respeite as normas da região ou do país correspondente para o manuseamento de refrigerante e do aparelho de ar condicionado, bem como para a desmontagem deste último.
- Apenas utilize o refrigerante especificado na etiqueta do aparelho de ar condicionado.
- Não introduza ar nem gás no sistema, salvo o refrigerante especificado.
- Durante a instalação ou reparação, não toque no refrigerante que sai.
- Se houver fugas de gás refrigerante durante a instalação, ventile imediatamente a área.
- Certifique-se de verificar a existência de fugas de refrigerante após a instalação ou reparação do produto.
- No caso de fuga de refrigerante, consulte o fornecedor. Quando o ar condicionado for instalado numa pequena divisão, é necessário tomar medidas adequadas para que a quantidade de refrigerante vazado não exceda a concentração limite mesmo quando ocorre a fuga. Se houver uma fuga de refrigerante que exceda o nível de concentração limite, poderá ocorrer um acidente por insuficiência de oxigénio.

## INSTRUÇÕES DE CUIDADO

---

### CUIDADO

- Com vista a reduzir o risco de ferimentos ligeiros em pessoas, a avaria ou os danos no produto ou patrimoniais durante a utilização deste produto, siga as precauções básicas, incluindo o seguinte:
- 

### Instalação

- Utilize uma empilhadora ou 2 ou mais pessoas para transportar o ar condicionado.
- Não instale o ar condicionado numa área onde fique diretamente exposto à brisa do mar (névoa salina).
- Instale a mangueira de drenagem corretamente para a purga simples de condensação da água.
- Instale o ar condicionado num local onde o ruído da unidade exterior ou os gases de escape não incomodem os vizinhos.
- Descarte em segurança materiais de embalagem como parafusos, pregos, sacos de plástico ou baterias utilizando as embalagens adequadas após a instalação ou reparação.
- Tenha cuidado durante a desembalagem ou instalação do ar condicionado.
- Tenha cuidado com as extremidades da caixa e as aletas no condensador e evaporador.
- Para evitar vibrações ou fugas de água, mantenha o produto nivelado mesmo durante a instalação.
- Ao instalar a unidade, utilize o kit de instalação fornecido com o produto.
- As extremidades das aletas do permutador de calor são suficientemente afiadas para causar cortes. Para evitar ferimentos, use luvas ou tape as aletas ao trabalhar à volta das mesmas.

### Funcionamento

- Não beba a água de drenagem do ar condicionado.

- Não coloque objetos em proximidade direta com a unidade exterior e não permita que folhas e outros detritos acumulem em torno da unidade. As folhas são um viveiro para pequenos animais que podem entrar na unidade. Uma vez no interior da unidade, esses animais podem causar avarias, fumo ou incêndio se entrarem em contacto com as peças elétricas.
- Quando a humidade for muito elevada, ou quando tiver deixado uma porta ou janela aberta, não deixe o aparelho de ar condicionado funcionar durante muito tempo.
- Não exponha pessoas, animais nem plantas ao ar frio ou quente proveniente do aparelho de ar condicionado durante longos espaços de tempo.
- Não use o produto para fins especiais, como preservar alimentos, obras de arte, etc. O ar condicionado foi concebido para o grande público e não é um sistema de refrigeração preciso. Existe o risco de danos ou perda de propriedade.
- Não ligue o disjuntor ou a alimentação quando o painel frontal, o armário, a tampa superior ou a tampa da caixa de controlo tiverem sido retirados ou abertos.
- Não abra a grelha frontal do produto durante o funcionamento. Não toque no filtro eletrostático, se a unidade estiver equipada com um.
- Tenha cuidado para evitar a entrada de água no produto.
- Certifique-se de que não existem obstáculos próximos da unidade exterior. A presença de obstáculos próximo da unidade exterior poderá reduzir o desempenho da unidade exterior ou aumentar o som de funcionamento.
- Não desligue a alimentação imediatamente após parar o funcionamento. Aguarde sempre, no mínimo, cinco minutos antes de desligar a alimentação.

## Manutenção

- Durante as operações de limpeza, manutenção ou reparação do aparelho de ar condicionado em altitude, utilize um banco ou um escadote resistente.

- Não ligue nem desligue a ficha de alimentação para ligar ou desligar a unidade.
- Durante a limpeza do aparelho de ar condicionado, nunca utilize agentes nem solventes de limpeza fortes, nem pulverize água. Utilize um pano macio.
- Durante a remoção do filtro de ar, nunca toque nas peças metálicas do aparelho de ar condicionado.
- Rasgue e elimine os sacos plásticos da embalagem para que as crianças não brinquem com os mesmos.
- Quando o produto não for utilizado durante muito tempo, desligue a ficha de alimentação ou o disjuntor.
- Não incline a unidade ao removê-la ou desinstalá-la. A água condensada no interior pode derramar.
- Verifique regularmente a base relativamente a danos, especialmente se o produto tiver sido utilizado durante muito tempo.
- Insira sempre o filtro de forma segura. Limpe o filtro a cada duas semanas ou mais frequentemente, se necessário. Um filtro sujo reduz a eficiência do ar condicionado e pode causar avarias ou danos no produto.

# FUNCIONAMENTO

## Antes de utilizar

### Notas para funcionamento

- Ajuste a direção do fluxo de ar na vertical para fazer circular o ar interior.
- Acelere o ventilador para arrefecer ou aquecer rapidamente o ar interior, num curto espaço de tempo.
- Desligue o aparelho e abra, periodicamente, as janelas para efeitos de ventilação. Se o aparelho for utilizado por longos períodos de tempo, a qualidade do ar interior poder-se-á deteriorar.
- Limpe o filtro de ar a cada 2 semanas. As poeiras e as impurezas acumuladas no filtro de ar poderão obstruir o fluxo de ar ou reduzir o desempenho do aparelho.

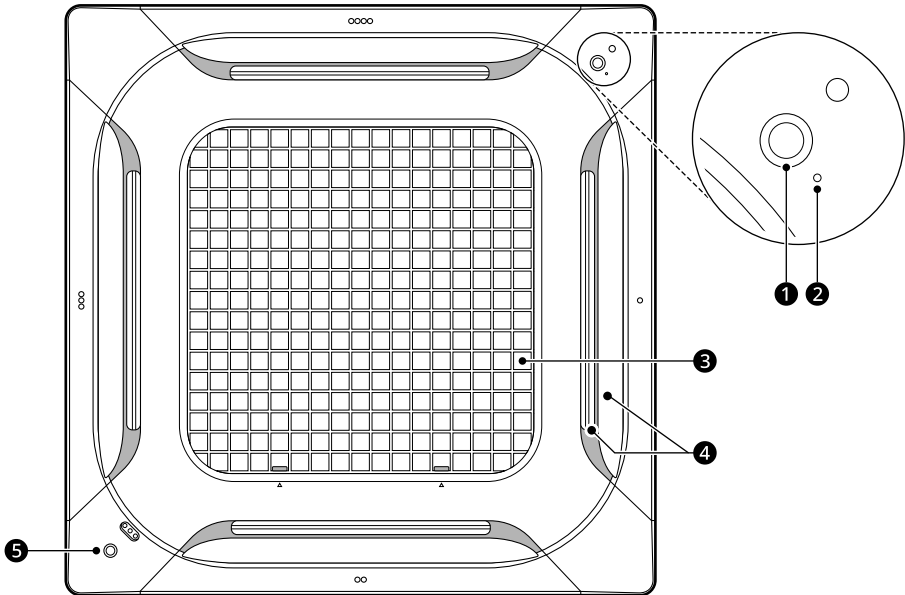
### Sugestões para poupança de energia

- Não arrefeça excessivamente o espaço. Tal pode ser nocivo para a sua saúde e poderá consumir mais eletricidade.
- Quando estiver a utilizar o aparelho, bloqueie a luz solar com persianas ou cortinados.
- Durante o funcionamento do aparelho, mantenha as portas e as janelas bem fechadas.

## Descrição geral do produto

### Cassete de 4 via

### Tipo de persiana dupla



#### 1 Luz do estado de funcionamento e recetor do comando à distância

Luz do estado de funcionamento: apresenta o estado de funcionamento.  
 Recetor do comando à distância: contém o recetor para o comando à distância.

#### 2 Botão de funcionamento forçado

Controla o produto quando o comando à distância não pode ser utilizado.

#### 3 Aberturas de admissão de ar e filtro de ar

Admissão de ar: recebe o ar da divisão.  
 Filtro de ar: reduz a poeira no ar.

#### 4 Aberturas de saída de ar

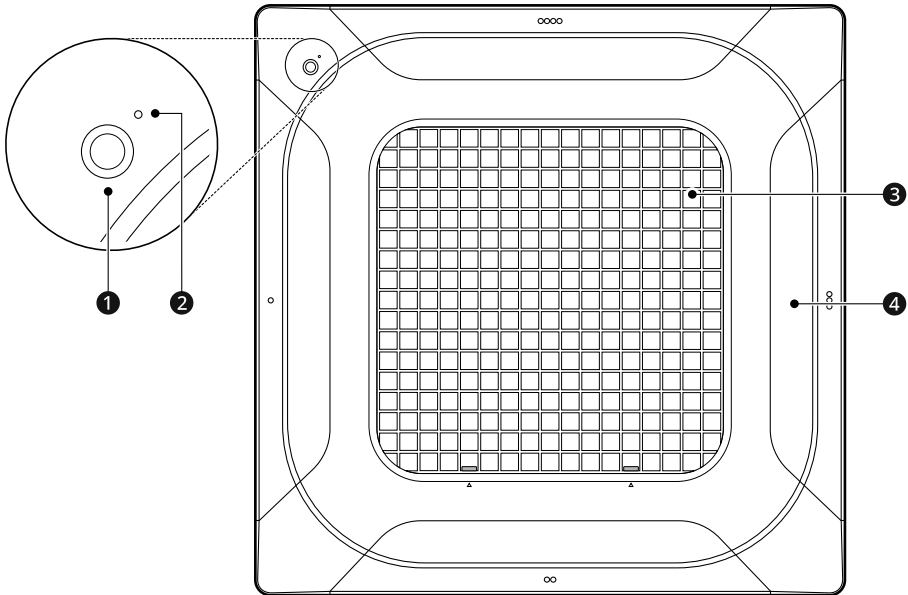
Faz o ar circular novamente para a divisão à temperatura pretendida.

#### 5 Sensor PM 1.0\*1

Deteta a concentração de partículas finas no interior.

\*1 Este sensor só é fornecido quando o painel frontal de purificação do ar está instalado.

Tipo normal



**1 Luz do estado de funcionamento e recetor do comando à distância**

Luz do estado de funcionamento: apresenta o estado de funcionamento.  
 Recetor do comando à distância: contém o recetor para o comando à distância.

**2 Botão de funcionamento forçado**

Controla o produto quando o comando à distância não pode ser utilizado.

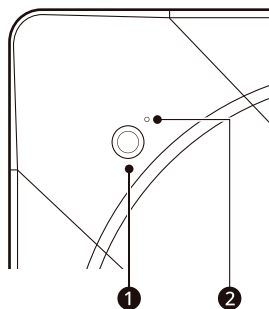
**3 Aberturas de admissão de ar e filtro de ar**

Admissão de ar: recebe o ar da divisão.  
 Filtro de ar: reduz a poeira no ar.

**4 Saída de ar**

Faz o ar circular novamente para a divisão à temperatura pretendida.

## Indicador



### 1 Luz do estado de funcionamento

Cor	Descrição
Verde	1) Modo de arrefecimento ou aquecimento 2) Arranque a quente ou modo de descongelação antes de iniciar o modo de aquecimento
Verde amarelado	1) Altura de limpar o filtro no modo de arrefecimento ou aquecimento <sup>*1</sup> 2) quando são definidos programas.
Cor de laranja	Hora de limpar o filtro quando o produto não está a funcionar.

\*1 A luz indicadora Limpar filtro não se acende nos produtos fabricados após outubro de 2021.

### 2 Botão de funcionamento forçado

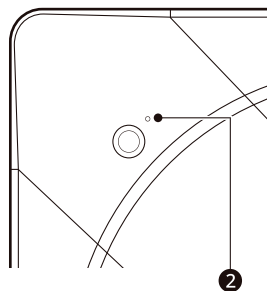
Controla o aparelho quando o comando à distância não pode ser utilizado.

- Prima o botão 2 durante cerca de 2 segundos.

## Função de reinício automático

Quando o aparelho é ligado novamente após uma falha de energia, ele volta a funcionar com as mesmas configurações.

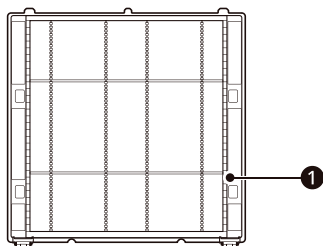
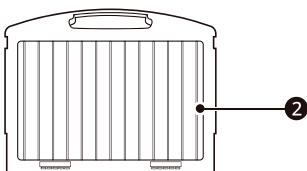
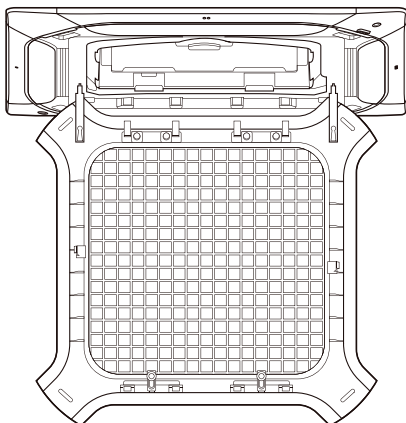
- Esta função é útil em caso de falha de energia.
- Esta função é ativada pelas predefinições de fábrica.
- Se pretender definir ou desativar a função de reinício automático, prima continuamente o botão de funcionamento forçado 2 durante 15 segundos.



# MANUTENÇÃO

## Limpeza

### Intervalo de limpeza



Tipo de filtro	Lavagem com água	Intervalo
③ Filtro de desodorização *1	X	6 meses

\*1 Este filtro só é fornecido quando o painel frontal de purificação do ar está instalado.

### OBSERVAÇÃO

- Quando limpar os filtros, nunca use água com uma temperatura superior a 40 °C. Caso contrário, pode provocar deformação ou descoloração.
- Quando limpar os filtros, nunca utilize substâncias voláteis. Caso contrário, pode danificar a superfície do aparelho.
- Os intervalos recomendados de limpeza estão baseados em 8 horas de utilização diária.
- Se o filtro estiver obstruído, a eficiência de arrefecimento/aquecimento diminuirá.
  - Serão desperdiçados 6% de eletricidade.

Tipo de filtro	Lavagem com água	Intervalo
① Filtro de ar	O	2 semanas
② Filtro PM1.0 *1	O	6 meses

## Limpeza do filtro de ar

### **⚠ AVISO**

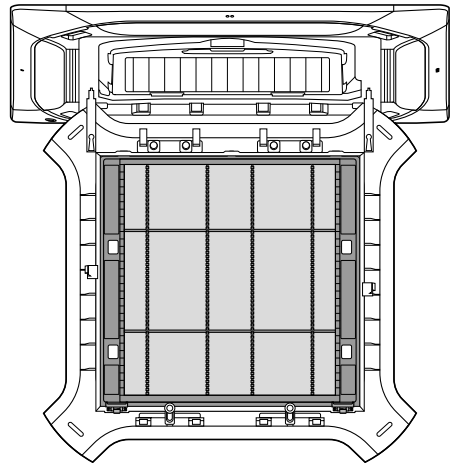
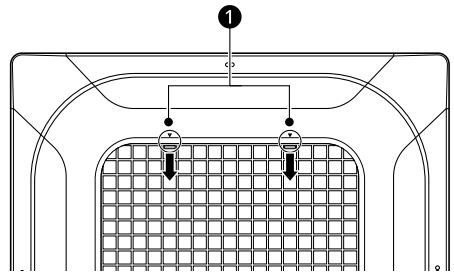
- Use luvas durante o trabalho.
- Antes de limpar ou realizar a manutenção, desligue a fonte de alimentação e aguarde a paragem do ventilador.

### **⚠ CUIDADO**

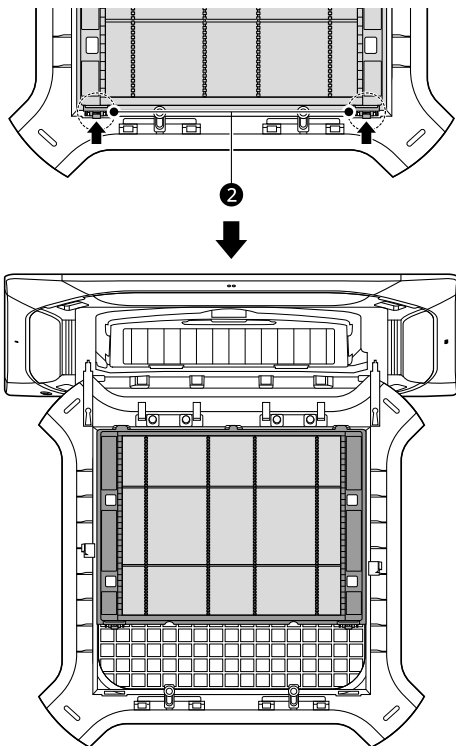
- Quando retira o filtro de ar, não toque nas peças metálicas da unidade interior. Caso contrário, poderá causar ferimentos.
- Não dobre o filtro de ar, pois pode partir-se.
- Monte corretamente o filtro de ar, com vista a evitar a entrada de poeira e de outras substâncias no produto.

## Retirar o filtro

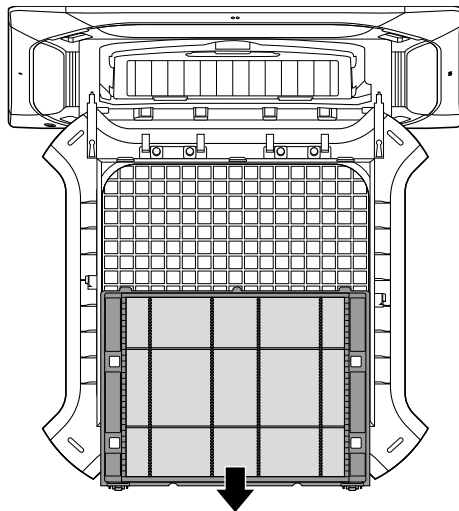
- 1 Pressione os manípulos ① em ambos os lados e abra a grelha frontal.



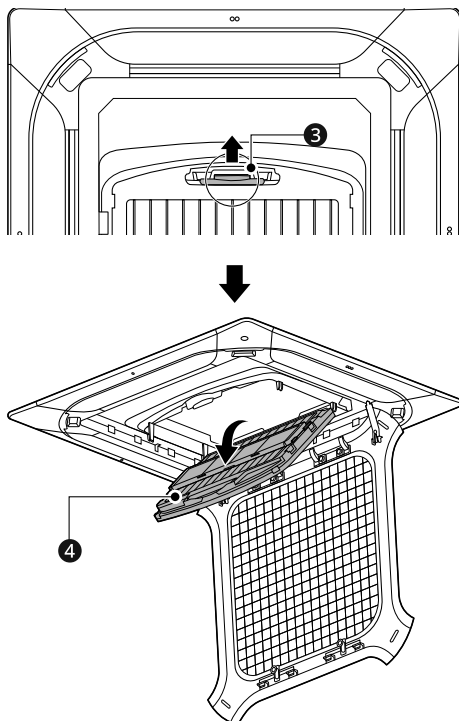
- 2** Pressione os clips **2** em ambos os lados e separe a parte inferior do filtro de ar da grelha frontal.



- 3** Retire o filtro de ar.



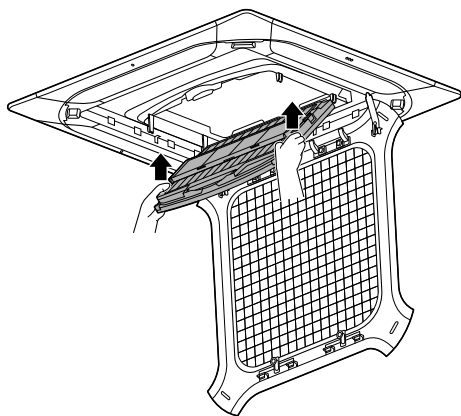
- 4** Empurre a pega de fixação **3** e puxe o lado superior do filtro PM1.0 para baixo **4**.



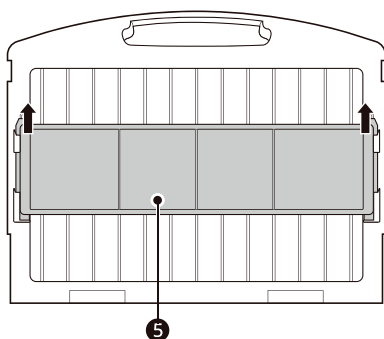
## ⚠ AVISO

- Não toque no filtro PM1.0 no espaço de 10 segundos após abrir a grelha frontal.
- Caso contrário, poderá causar choques elétricos.

- 5** Eleve ligeiramente o filtro PM1.0 e retire-o do aparelho.

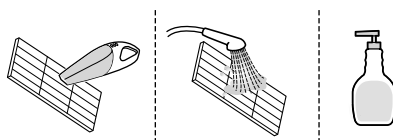


- 6** Retire o filtro de desodorização **5** empurrando-o para cima.

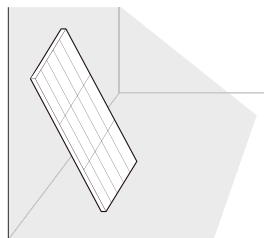


## Limpeza do filtro de ar

- 1** Limpe o filtro de ar com um aspirador ou lave-o com água tépida e um detergente neutro.



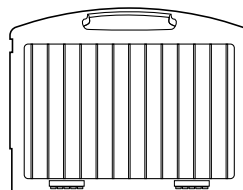
- 2** Seque o filtro à sombra.



## Limpar o filtro PM1.0 e o filtro de desodorização

### Filtro PM1.0

- 1) Molhe o filtro PM1.0 em água suficiente para o submergir e agite-o várias vezes para o limpar.
- Limpe o filtro sem o desmontar.
  - Se estiver muito sujo, molhe-o em água morna com detergente neutro durante 30 minutos e, de seguida, lave minuciosamente com água limpa.



- 2) Coloque a secar à sombra durante um dia.
- Se montar o filtro PM1.0 ainda com humidade, serão emitidos 7 sinais sonoros.

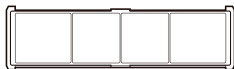
## ⚠ CUIDADO

- Não utilize água quente acima dos 40 °C ou líquidos voláteis.
- Não utilize detergentes ácidos como ácido cítrico.
- Secar com um aquecedor a ar quente, tal como um secador ou esquentador, pode danificar ou deformar o filtro.
- O interior do filtro é afiado, por isso, não esfregue nem toque diretamente.

### Filtro de desodorização

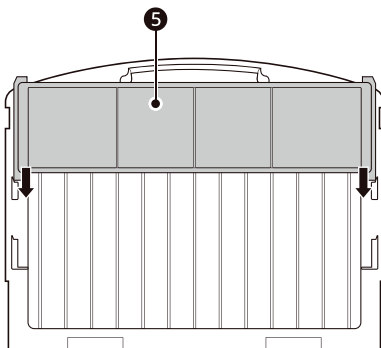
Não lave o filtro de desodorização com água e seque durante cerca de 3 horas sob luz solar fraca ou luz fluorescente.

- Lavar o filtro com água pode danificá-lo ou deformá-lo.

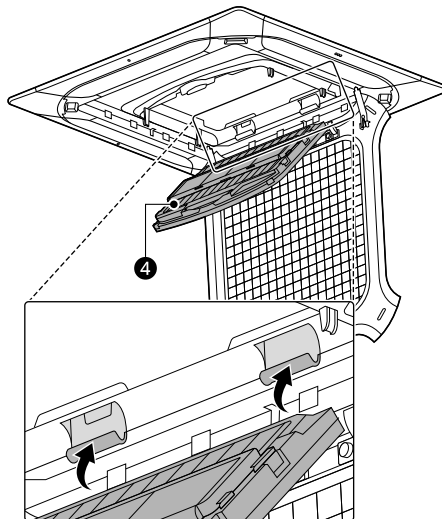


## Montar o filtro

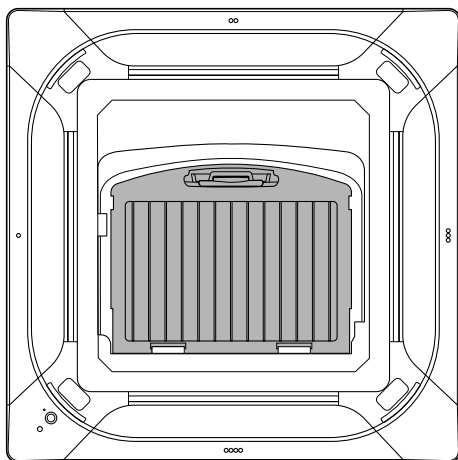
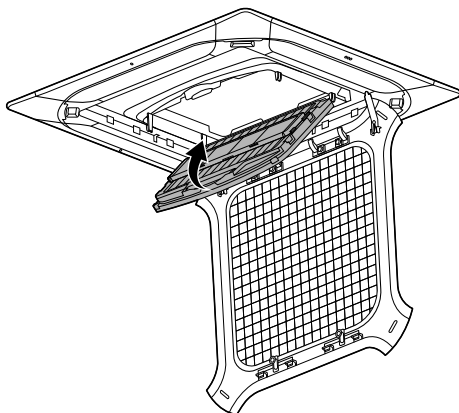
- 1 Insira o filtro de desodorização ⑤ no filtro PM1.0 empurrando-o para baixo.



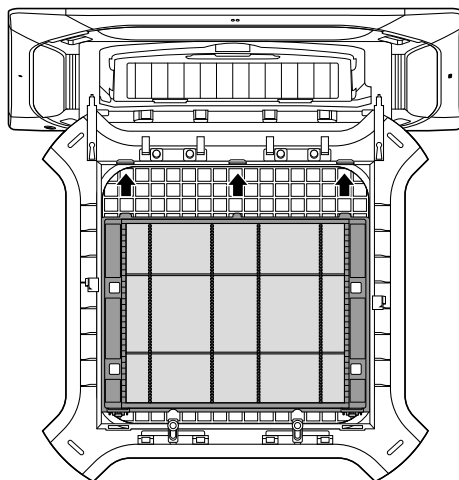
- 2 Monte o filtro PM1.0 ④ nos ganchos.



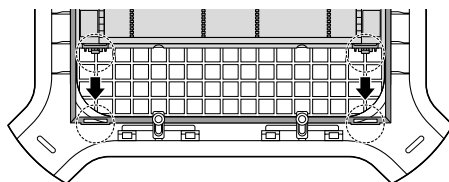
- 3** Empurre para cima o lado superior do filtro PM1.0 e fixe ao aparelho.



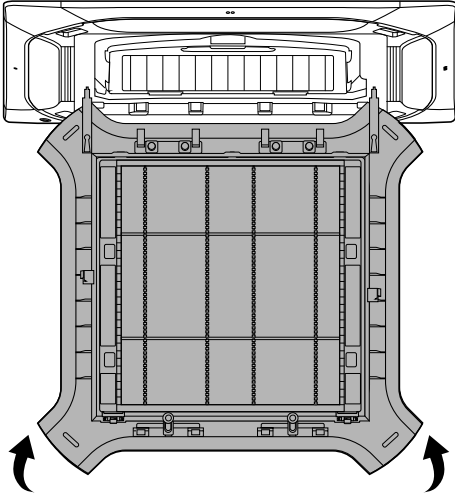
- 4** Insira os ganchos no lado superior do filtro de ar nos orifícios.



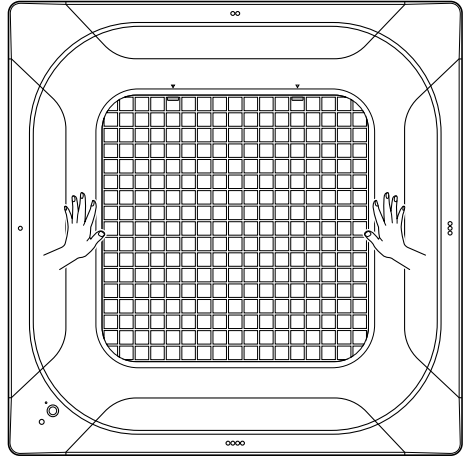
- 5** Insira os clips nos orifícios de engate na parte inferior da grelha frontal.



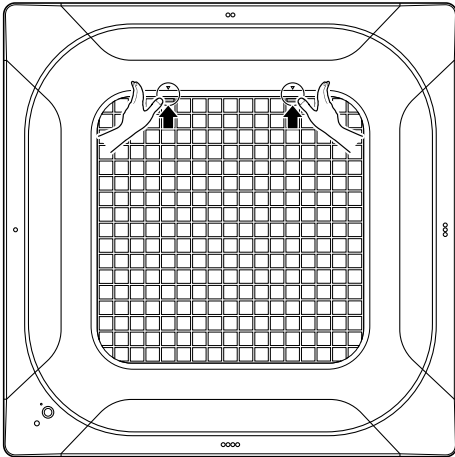
**6** Feche a grelha frontal do aparelho.



**8** Pressione uma vez o centro dos lados esquerdo e direito.



**7** Fixe o lado superior da grelha frontal pressionando os manípulos.



## Limpar o sensor PM1.0

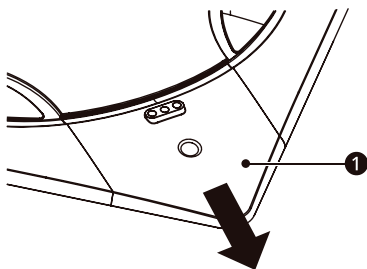
### OBSERVAÇÃO

- Este processo só é aplicável quando o painel frontal de purificação do ar está instalado.
  - O sensor PM1.0 só é incluído com o painel frontal de purificação do ar.
- É aconselhável limpar o sensor PM1.0 a cada 6 meses. (Presumindo uma utilização diária de 8 horas)
  - O intervalo de limpeza está definido presumindo uma utilização diária de 8 horas.

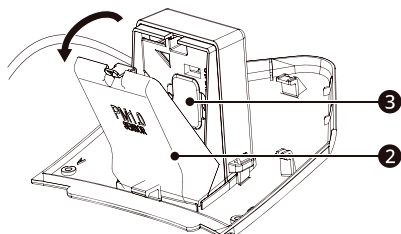
### ⚠ AVISO

- Desligue o aparelho antes do trabalho.
- Tenha cuidado para não deixar cair o produto ao remover a tampa de canto do sensor PM1.0.
- Tenha cuidado com os acidentes por quedas ao limpar o sensor PM1.0.

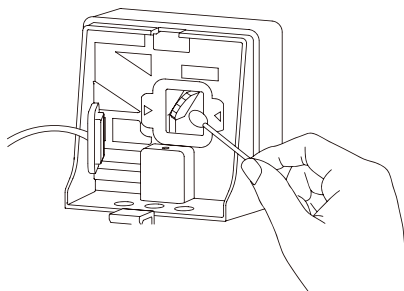
- 1 Retire a tampa de canto do sensor de pó ❶ no painel frontal.



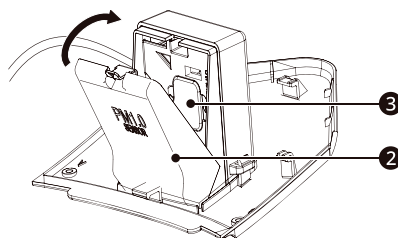
- 2 Após abrir a tampa do sensor PM1.0 ❷, retire a tampa de borracha ❸.



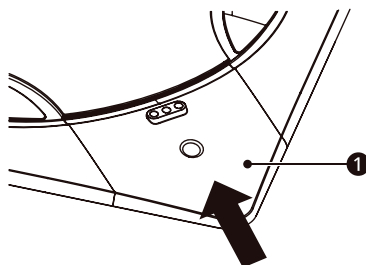
- 3 Limpe o pó da lente com um cotonete ligeiramente humedecido com água. De seguida, limpe novamente com um cotonete seco para retirar a humidade.



- 4 Após inserir a tampa de borracha ❸, monte a tampa do sensor PM1.0 ❷.



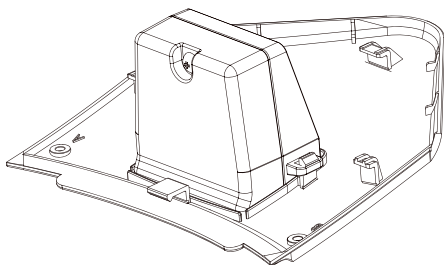
- 5 Monte a tampa de canto do sensor de pó ❶ no painel frontal.



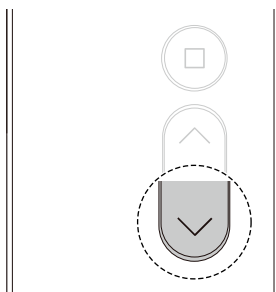
### OBSERVAÇÃO

- O sensor de pó mostrado abaixo não exige limpeza.

- A tampa do sensor está fixada ao sensor através do parafuso.



- 1 Prima o botão ▼ (para baixo) no comando à distância sem fios para a grelha de elevação.



## Limpeza do filtro de ar (do tipo grelha de elevação)

### ⚠ AVISO

- Use luvas durante o trabalho.
- Antes de limpar ou realizar a manutenção, desligue a fonte de alimentação e aguarde a paragem do ventilador.

### ⚠ CUIDADO

- Quando retira o filtro de ar, não toque nas peças metálicas da unidade interior. Caso contrário, poderá causar ferimentos.
- Não dobre o filtro de ar, pois pode partir-se.
- Monte corretamente o filtro de ar, com vista a evitar a entrada de poeira e de outras substâncias no produto.

## Remoção do Filtro

### ⚠ AVISO

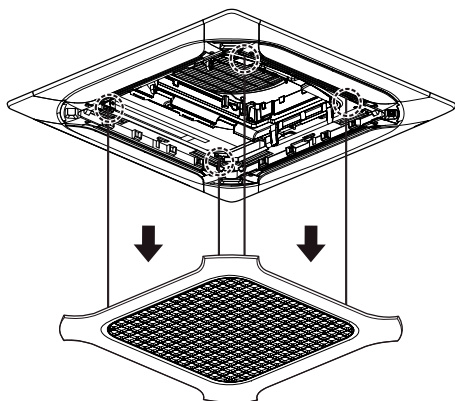
- Não ande sobre a grelha de elevação quando esta estiver a subir ou a descer.
- A grelha de elevação pode ficar danificada, avariar ou cair e causar ferimentos.

### OBSERVAÇÃO

- O comprimento da grelha de elevação que desce do produto é o seguinte.
  - Prima uma vez o botão ▼ no comando à distância para descer até ao comprimento de descida predefinido de 2 m.
  - Prima outra vez o botão ▼ no comando à distância para descer até ao comprimento de descida máximo de 3,7 m.
- O comprimento mínimo de descida da grelha de elevação é de 1 m.

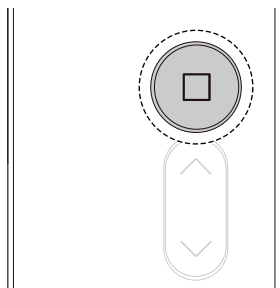
## OBSERVAÇÃO

- A grelha de elevação para automaticamente se interferir com qualquer objeto ou tocar no chão durante a descida.

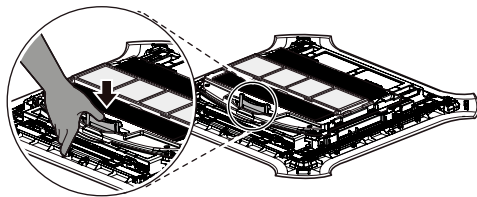


- Para alterar o comprimento de descida predefinido da grelha de elevação para um comprimento diferente de 2 m, prima o botão ■ no comando à distância cinco vezes seguidas, quando a grelha de elevação estiver na posição desejada.

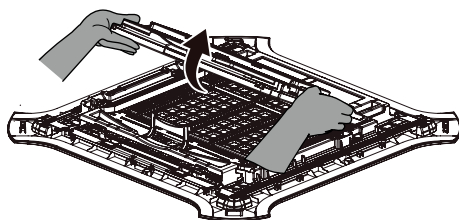
- A posição em que premir o botão ■ no comando à distância cinco vezes seguidas é definida como o comprimento básico de descida da grelha de elevação.
- O comprimento de descida predefinido pode ser definido para um intervalo entre 1 e 3,7 metros.



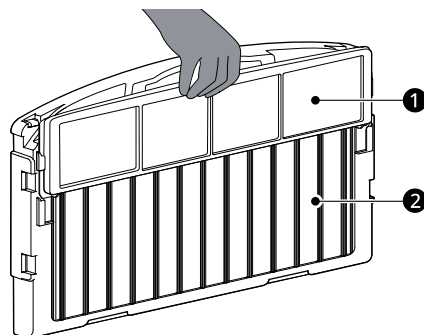
- 2 Prima o gancho fixo e levante o filtro de ar.



- 3 Retire o filtro de ar.



- 4 Retire o filtro de desodorização ① para o separar do filtro PM1.0 ②.



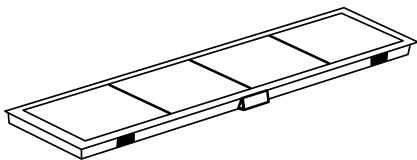
## ⚠ AVISO

- Não toque no filtro PM1.0 no espaço de 10 segundos após abrir a grelha frontal.
- Caso contrário, poderá causar choques elétricos.

## Limpeza do filtro de desodorização e do filtro PM1.0

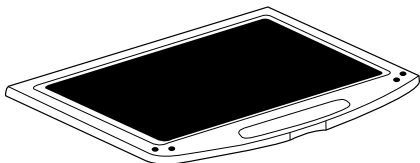
### 1 Filtro de desodorização

Não lave o filtro de desodorização com água e seque durante cerca de 3 horas sob luz solar fraca ou luz fluorescente.



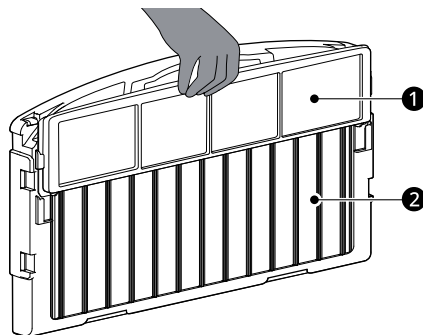
**Filtro PM1.0**

- 1) Molhe o filtro PM1.0 em água suficiente para o submergir e agite-o várias vezes para o limpar.
  - Se estiver muito sujo, molhe-o em água morna com detergente neutro durante 30 minutos e, de seguida, lave minuciosamente com água limpa.



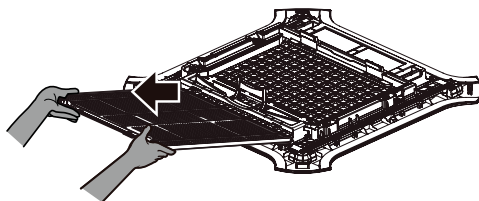
- 2) Coloque a secar à sombra durante um dia.
  - Se montar o filtro PM1.0 ainda com humidade, serão emitidos 7 sinais sonoros.

- 2 Insira o filtro de desodorização ① e o filtro PM1.0 ②.



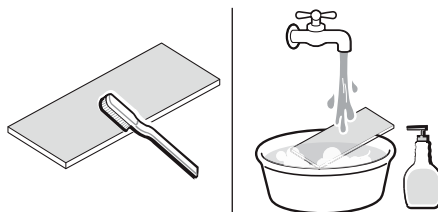
**Limpeza do filtro de ar**

- 1 Retire o filtro de ar montado na grelha frontal.



- 2 Limpe o filtro com um aspirador ou uma escova suave.

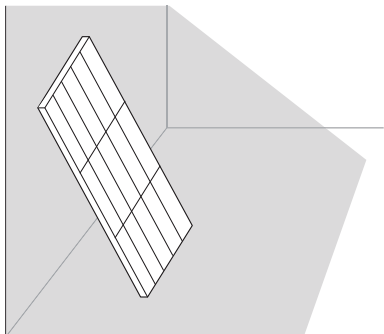
- Se estiver muito contaminado, lave-o com água morna misturada com um detergente neutro.



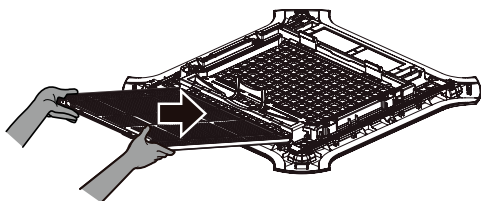
**⚠ CUIDADO**

- Não utilize água quente acima dos 40 °C ou líquidos voláteis.
- Não utilize detergentes ácidos como ácido cítrico.
- Secar com um aquecedor a ar quente, tal como um secador ou esquentador, pode danificar ou deformar o filtro.
- O interior do filtro é afiado, por isso, não esfregue nem toque diretamente.

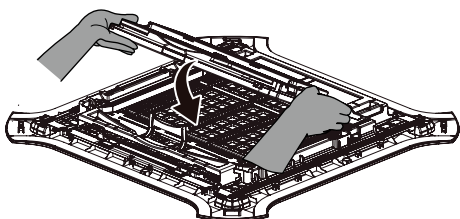
- 3** Seque o filtro num local bem ventilado e à sombra.



- 4** Insira o filtro de ar.



- 5** Monte o filtro de ar.



- 6** Utilize o comando à distância sem fios da grelha de elevação para levantar a grelha de elevação.

- A grelha de elevação para e bloqueia automaticamente quando é acoplada à unidade de interior.

## Dicas para a manutenção

### Antes de longos períodos de inutilização

- 1** Utilize o ar condicionado no **modo de ventilador** durante 2 a 3 horas.
- Isto irá secar os mecanismos internos.

- 2** Desligue o aparelho.

- 3** Desligue o disjuntor.

### Após longos períodos de inutilização

- 1** Limpe o filtro de ar e instale-o na unidade interior.

- 2** Certifique-se de que a entrada e saída de ar da unidade interior/exterior não estão obstruídas.

- 3** Certifique-se de que o fio de terra está corretamente ligado.
- O fio de terra poderá ser ligado à parte lateral da unidade interior.

## OBSERVAÇÃO

- Se abrir a grelha frontal durante a instalação ou manutenção, a grelha interior pode não encaixar. Nesse caso, terá de voltar a ligar o disjuntor principal para que o ar condicionado funcione normalmente.

# RESOLUÇÃO DE PROBLEMAS

## Antes de contactar a assistência

Antes de contactar o centro de assistência, verifique o seguinte. Se o problema persistir, contacte o centro de assistência local.

### OBSERVAÇÃO

- Consoante o modelo, algumas das funções poderão não ser suportadas.

## Função de autodiagnóstico

Este aparelho dispõe de uma função de **Autodiagnóstico** incorporada. Se ocorrer um erro, o LED da unidade interior pisca em intervalos de 2 segundos. Se tal ocorrer, contacte o seu concessionário ou centro de assistência local.

## Funcionamento

Sintomas	Possível causa e solução
<b>O aparelho não apresenta um funcionamento normal.</b>	<b>O aparelho produz um cheiro a queimado e ruídos estranhos.</b> <ul style="list-style-type: none"> <li>• Desligue o aparelho, desligue ou retire a fonte de alimentação e contacte um centro de assistência.</li> </ul>
	<b>Ocorre a saída de água da unidade interior, mesmo quando o nível de humidade é reduzido.</b> <ul style="list-style-type: none"> <li>• Desligue o aparelho, desligue ou retire a fonte de alimentação e contacte um centro de assistência.</li> </ul>
	<b>O cabo de alimentação está danificado ou produz calor excessivo.</b> <ul style="list-style-type: none"> <li>• Desligue o aparelho, desligue ou retire a fonte de alimentação e contacte um centro de assistência.</li> </ul>
	<b>Um interruptor, um disjuntor (segurança, terra) ou um fusível não está a funcionar corretamente.</b> <b>O fusível queimou ou o disjuntor disparou?</b> <ul style="list-style-type: none"> <li>• Desligue o aparelho, desligue ou retire a fonte de alimentação e contacte um centro de assistência.</li> </ul>
	<b>O aparelho gera um código de erro a partir do autodiagnóstico.</b> <ul style="list-style-type: none"> <li>• Desligue o aparelho, desligue ou retire a fonte de alimentação e contacte um centro de assistência.</li> </ul>
<b>Não é possível ajustar a velocidade do ventilador.</b>	<b>Está selecionado o modo Jato ou Funcionamento automático.</b> <ul style="list-style-type: none"> <li>• Em alguns modos de funcionamento, não é possível ajustar a velocidade do ventilador. Selecione um modo de funcionamento no qual seja possível ajustar a velocidade do ventilador.</li> </ul>

Sintomas	Possível causa e solução
<b>Não é possível ajustar a velocidade do ventilador.</b>	<p><b>O fluxo de ar gerado pelo ar condicionado pode ser ajustado automaticamente durante a operação.</b></p> <ul style="list-style-type: none"> <li>Quando o ar condicionado atinge a temperatura definida, a velocidade do fluxo de ar é diminuída para evitar gerar um fluxo de ar frio durante o aquecimento, ou minimizar o consumo de energia e a alteração da humidade interior durante o arrefecimento.</li> </ul>
<b>Não é possível ajustar a temperatura.</b>	<p><b>Está selecionado o modo Ventilador ou Jato.</b></p> <ul style="list-style-type: none"> <li>Em alguns modos de funcionamento, não é possível ajustar a temperatura. Selecione um modo de funcionamento no qual seja possível ajustar a temperatura.</li> </ul>
<b>O aparelho para durante o funcionamento.</b>	<p><b>O aparelho desliga-se subitamente.</b></p> <ul style="list-style-type: none"> <li>A função <b>Temporizador de desativação</b> pode ter atingido o tempo limite, o que desliga o aparelho. Verifique as definições do temporizador.</li> </ul>
	<p><b>Cometeu um erro na operação do temporizador?</b></p> <ul style="list-style-type: none"> <li>Defina corretamente o temporizador.</li> </ul>
	<p><b>Ocorreu uma falha de energia durante o funcionamento.</b></p> <ul style="list-style-type: none"> <li>Aguarde pelo restabelecimento da energia. Se a função <b>Reinício automático</b> estiver ativada, o aparelho retoma o funcionamento mais recente alguns minutos após a energia ser restabelecida.</li> </ul>
<b>O aparelho não funciona.</b>	<p><b>Um fusível queimou ou a alimentação eléctrica está obstruída.</b></p> <ul style="list-style-type: none"> <li>Substitua o fusível ou verifique se o disjuntor disparou.</li> </ul>
	<p><b>O equipamento está desligado.</b></p> <ul style="list-style-type: none"> <li>Verifique se o cabo de alimentação está ligado à tomada, ou se os isoladores de energia estão ligados.</li> </ul>
	<p><b>Ocorreu uma falha de energia.</b></p> <ul style="list-style-type: none"> <li>Na ocorrência de uma falha de energia, desligue o aparelho.</li> <li>Quando a energia for restabelecida, aguarde 3 minutos e, em seguida, ligue o aparelho.</li> </ul>
	<p><b>A tensão é demasiado elevada ou demasiado baixa.</b></p> <ul style="list-style-type: none"> <li>Verifique se o disjuntor disparou.</li> </ul>
	<p><b>O aparelho foi automaticamente desligado a uma hora predefinida.</b></p> <ul style="list-style-type: none"> <li>Ligue o aparelho.</li> </ul>
	<p><b>A orientação das pilhas no comando à distância sem fios está incorreta.</b></p> <ul style="list-style-type: none"> <li>Certifique-se de que as pilhas estão corretamente colocadas no comando à distância sem fios.</li> <li>Se as pilhas estiverem corretamente colocadas, mas o aparelho continuar a não funcionar, substitua as pilhas e volte a tentar.</li> </ul>

Sintomas	Possível causa e solução
O aparelho não funciona.	<p><b>As aberturas de entrada e saída de ar da unidade interior estão obstruídas?</b></p> <ul style="list-style-type: none"> <li>• Retire os obstáculos.</li> </ul>
O aparelho não produz ar frio.	<p><b>O ar não circula corretamente.</b></p> <ul style="list-style-type: none"> <li>• Certifique-se de que não existem cortinados, persianas ou mobiliário a obstruir a dianteira do aparelho.</li> </ul>
	<p><b>O filtro de ar está sujo.</b></p> <ul style="list-style-type: none"> <li>• Limpe o filtro de ar a cada 2 semanas.</li> <li>• Consulte "Limpeza do filtro de ar" para obter mais informações.</li> </ul>
	<p><b>A temperatura ambiente é demasiado elevada.</b></p> <ul style="list-style-type: none"> <li>• Durante o verão, o arrefecimento completo do ar interior pode demorar algum tempo. Neste caso, selecione o modo <b>Jato</b> para arrefecer rapidamente o ar interior.</li> </ul>
	<p><b>A divisão poderia estar muito quente quando o ar condicionado da divisão foi ligado pela primeira vez.</b></p> <ul style="list-style-type: none"> <li>• Permita que arrefeça.</li> </ul>
	<p><b>O ar frio está a sair da divisão.</b></p> <ul style="list-style-type: none"> <li>• Certifique-se de que não ocorre a fuga de ar frio através dos pontos de ventilação na divisão.</li> </ul>
	<p><b>A temperatura pretendida é superior à temperatura atual.</b></p> <ul style="list-style-type: none"> <li>• Configure a temperatura pretendida para um nível inferior à temperatura atual.</li> </ul>
	<p><b>Existe uma fonte de aquecimento nas proximidades.</b></p> <ul style="list-style-type: none"> <li>• Evite a utilização de geradores de calor, como fornos elétricos ou fogões a gás, durante o funcionamento do aparelho de ar condicionado.</li> </ul>
	<p><b>Está selecionado o modo Ventilador.</b></p> <ul style="list-style-type: none"> <li>• No modo <b>Ventilador</b>, o ar é ventilado do aparelho sem arrefecer ou aquecer o ar interior.</li> <li>• Altere o modo de funcionamento para um funcionamento de arrefecimento.</li> </ul>
O aparelho não produz ar quente.	<p><b>A temperatura exterior é demasiado elevada.</b></p> <ul style="list-style-type: none"> <li>• O efeito do arrefecimento poderá não ser suficiente.</li> </ul>
	<p><b>Quando o modo Aquecimento é iniciado, a persiana fica quase fechada e não sai ar, embora a unidade exterior esteja a funcionar.</b></p> <ul style="list-style-type: none"> <li>• Isto é normal. Aguarde que o aparelho gere ar quente suficiente para ser ventilado pela unidade interior.</li> </ul>

Sintomas	Possível causa e solução
O aparelho não produz ar quente.	<b>A unidade exterior está no modo Descongelação.</b> <ul style="list-style-type: none"> <li>No modo <b>Aquecimento</b>, ocorre a acumulação de gelo e geada nas bobinas quando a temperatura exterior desce. O modo <b>Descongelação</b> reduz a camada de geada na bobina, e deve concluir o seu serviço em cerca de 15 minutos.</li> </ul>
	<b>A temperatura exterior é demasiado baixa.</b> <ul style="list-style-type: none"> <li>O efeito do aquecimento poderá não ser suficiente.</li> </ul>
O ar condicionado muda o fluxo de ar gerado durante o funcionamento.	<b>Quando o aparelho atinge a temperatura pretendida, a velocidade do fluxo de ar é diminuída para evitar gerar um fluxo de ar frio durante o aquecimento, ou minimizar o consumo de energia e a alteração da humidade interior durante o arrefecimento.</b> <ul style="list-style-type: none"> <li>Este sintoma é normal.</li> </ul>
Aparentemente, existe uma fuga de condensação do ar condicionado.	<b>Ocorre condensação quando o fluxo de ar do ar condicionado arrefece o ar quente da divisão.</b> <ul style="list-style-type: none"> <li>Este sintoma é normal.</li> </ul>

## Desempenho

Sintomas	Possível causa e solução
A unidade interior continua a funcionar, mesmo quando o aparelho tiver sido desligado.	<b>A função Secagem automática está em execução.</b> <ul style="list-style-type: none"> <li>Permita que a função <b>Secagem automática</b> continue a operar, já que isso reduz a humidade restante dentro da unidade interior. Se não pretender utilizar esta função, pode desligar a unidade interior.</li> </ul>
A saída de ar na unidade interior está a descarregar neblina.	<b>O ar arrefecido proveniente do aparelho produz neblina.</b> <ul style="list-style-type: none"> <li>Quando a temperatura ambiente desce, este fenómeno desaparece.</li> </ul>
Sai água da unidade exterior.	<b>Nas operações de aquecimento, a água condensada cai do permutador de calor.</b> <ul style="list-style-type: none"> <li>Instale uma mangueira de drenagem sob o recipiente da base. Contacte o técnico de instalação.</li> </ul>
Ocorre ruído ou vibração.	<b>Quando o aparelho é iniciado ou parado, ouve-se um estalido devido ao movimento da válvula inversora.</b> <p><b>Rangido: as peças de plástico da unidade interior rangem aquando da respetiva retração ou expansão devido a alterações repentinas da temperatura.</b></p> <ul style="list-style-type: none"> <li>É normal a ocorrência de ruído durante ou após o funcionamento. Não se trata de um sinal de avaria.</li> </ul>

Sintomas	Possível causa e solução
Ocorre ruído ou vibração.	<p><b>Som de fluxo: trata-se do fluxo do refrigerante pelo aparelho.</b></p> <p><b>Som de sopro: este som gerado quando o ar comprimido é libertado na atmosfera.</b></p> <p><b>Este é o som da água de desumidificação a ser processada no interior da unidade de ar condicionado.</b></p> <ul style="list-style-type: none"> <li>Estes são sintomas normais. O ruído irá parar.</li> </ul>
É audível um som de fissura.	<p><b>Este som é gerado pela expansão ou contração do painel frontal, etc. devido a mudanças da temperatura.</b></p> <ul style="list-style-type: none"> <li>Estes são sintomas normais. O ruído irá parar.</li> </ul>
A unidade interior emite um odor.	<p><b>Os odores (como o fumo de cigarro) podem ser absorvidos pela unidade interior e descarregados com o fluxo de ar.</b></p> <ul style="list-style-type: none"> <li>Se o odor não desaparecer, é necessário lavar o filtro. Se isto não funcionar, contacte o centro de assistência para solicitar a limpeza do permutador de calor.</li> </ul>
	<p><b>Certifique-se de que não existe um cheiro a mofo proveniente das paredes, tapete, mobília ou tecidos na divisão.</b></p> <ul style="list-style-type: none"> <li>Se o cheiro for proveniente das paredes, tapete, mobília ou tecido, limpe-os.</li> </ul>
A imagem no comando à distância é ténue ou inexistente.	<p><b>As pilhas estão gastas?</b></p> <ul style="list-style-type: none"> <li>Substitua as pilhas por umas novas.</li> </ul>
	<p><b>As pilhas estão inseridas nas direções + e - opostas?</b></p> <ul style="list-style-type: none"> <li>Certifique-se de que os terminais + e - das pilhas se encontram na orientação certa.</li> </ul>

## Chamando para serviço

### Situações nas quais é necessário contactar a assistência

Se o aparelho se encontrar numa das seguintes situações, contacte a assistência.

- Ocorre algo invulgar, tal como cheiro a queimado, ruídos intensos, etc.;
  - Desligue o aparelho e disjuntor.
  - Nunca tente reparar ou reiniciar o aparelho sozinho.
- O cabo de alimentação principal está demasiado quente ou danificado.
- O código de erro é gerado por autodiagnóstico.
- Ocorre a saída de água do aparelho, mesmo quando a humidade é reduzida.
- Algum interruptor, disjuntor (segurança, terra) ou fusível não funciona corretamente.

### OBSERVAÇÃO

- O utilizador é responsável por verificações de rotina e limpeza para evitar um desempenho fraco do aparelho.

### **OBSERVAÇÃO**

- Em casos que envolvam situações e circunstâncias invulgares ou especiais, a assistência só pode ser efetuada por técnicos de assistência qualificados.
-



Manufacturer :

LG Electronics Inc.

84, Wanam-ro, Seongsan-gu, Changwon-si, Gyeongsangnam-do, KOREA

UK Importer: LG Electronics U.K. Ltd

Velocity 2, Brooklands Drive, Weybridge, KT13 0SL

Eco design requirement

• The information for Eco design is available on the following free access website.

<https://www.lg.com/global/support/cedoc/cedoc>