



Kullanım Kılavuzu



(OLED Monitör)

Setinizi çalıştırmadan önce bu kılavuzu lütfen dikkatle okuyun ve ileride başvurmak için saklayın.

45GX950A

www.lg.com

Telif Hakkı © 2025 LG Electronics Inc. Tüm Hakları Saklıdır.

İÇİNDEKİLER

MONTAJ VE HAZIRLIK.....	4
- Yükleme	5
Monitörün Taşınması ve Kaldırılması	5
Masa Üzerine Kurulum	6
Kensington Kilidinin Kullanılması.....	6
Duvara Kurulum	7
- Ürün ve Düğme Açıklamaları.....	9
Joystick Düğmesini Kullanma.....	10
Ayaklık Yüksekliğini Ayarlama	10
Açının Ayarlanması.....	11
- Desteklenen Sürücüler ve Yazılım	11

MONİTÖRÜN KULLANILMASI	12
- PC'ye Bağlama	12
HDMI Bağlantısı	12
DisplayPort Bağlantısı	13
USB-C Bağlantısı	13
- AV Aygıtlarını Bağlama.....	13
HDMI Bağlantısı	13
- Çevre Birimlerini Bağlama.....	14
USB Aygıt bağlantısı	14
Kulaklık Bağlantısı.....	14
KULLANICI AYARLARI	15
- Ana Menü'nün Etkinleştirilmesi	15
Ana Menü Özellikleri	15
Menü Ayarları.....	16
[Oyun Ayarı]	16
[Resim Ayarı].....	18
[Ses]	18
[Giriş]	19
[Genel]	19
- Resim Tutulmasını Engellemek için Önemli Bilgiler	20
Resim Tutulması Yapabilecek Görsellerin Örnekleri.....	20
Resim Tutulmasını Engellemek İçin Öneriler.....	20
Uzun süreli kullanım için güvenlik önlemleri.....	20

ÜRÜNÜN TEKNİK ÖZELLİKLERİ.....	21
- Destek Modu	22
(Ön Ayar Modu, HDMI)	22
(Ön Ayar Modu, DisplayPort/USB-C)	24
HDMI Zamanlama (Video)	26
SORUN GİDERME	27
LİSANS	28
AÇIK KAYNAKLI YAZILIM BİLDİRİMİ BİLGİLERİ.....	28

MONTAJ VE HAZIRLIK

⚠ DİKKAT

- Ürün performansı ve güvenliğiniz için orijinal olmayan bileşenleri kullanmayın.
- Orijinal olmayan bileşenlerin kullanılmasından kaynaklanan hasar ve yaralanmalar ürün garantisi kapsamına girmez.
- Ürünle birlikte gelen bileşenleri kullanmanız tavsiye edilir.
- Bu kılavuzda kullanılan ürün görselleri ve ekran göstergeleri, kullanıcıların ürünü kullanmasına yardımcı olmak adına verilmiştir ve gerçek üründen farklı olabilir.
- Ürünü monte ederken vidaların üzerine yabancı madde (yağ, yağlayıcı vb.) uygulamayın. (Bu durum, ürüne zarar verebilir.)
- Vidaları sıkarken aşırı güç uygulanması, monitörün hasar görmesine neden olabilir. Bu şekilde hasar gören monitörler garanti kapsamına girmez.
- Monitörü sadece tabandan tutarak baş aşağı taşımayın. Bu durum ayaklığın düşmesine neden olabilir ve kişisel yaralanmalara yol açabilir.
- Monitörü kaldırırken ya da taşıırken monitör ekranına dokunmayın. Monitör ekranına kuvvet uygulanması, ekranın hasar görmesine neden olabilir.
- Görünümdeki dalga deseni için, genel kaplama metodunun aksine, ham malzemedeki eklenmiş parlak malzemeye uygulanır. Ayrılmamış görünümü ile iyi bir dayanıklılığa sahiptir. Ürünü kullanmayla ilgili olarak hiçbir sorun olmadığı için lütfen güvenle kullanın.

! NOT

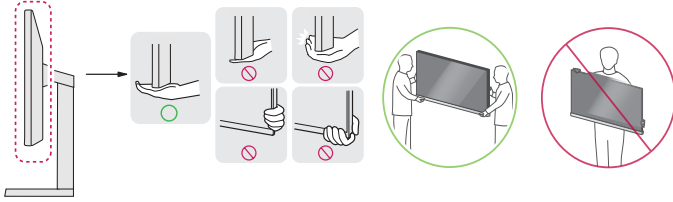
- Bileşenler, burada gösterilenlerden farklı görünebilir.
- Bu kılavuzda bulunan tüm ürün bilgileri ve teknik özellikler, ürün performansını geliştirmek amacıyla önceden haber verilmeksizin değiştirilebilir.
- İsteğe bağlı aksesuarları satın almak için bir elektronik mağazasını veya çevrimiçi alışveriş sitesini ziyaret edin ya da ürünü aldığımız bayiyle iletişime geçin.
- Ürünle birlikte gelen güç kablosu, bölgeye göre farklılık gösterebilir.

Yükleme

Monitörün Taşınması ve Kaldırılması

Monitörü taşırken veya kaldırırken monitörün çizilmemesi veya zarar görmemesi ve hangi şekilde ve büyüklükte olursa olsun güvenli bir şekilde taşınabilmesi için bu talimatları uygulayın.

- Monitörü taşımadan önce monitörün orijinal kutusuna ya da ambalaj malzemesine yerleştirilmesi önerilir.
- Monitörü taşımadan veya kaldırmadan önce güç kablosunu ve diğer tüm kabloları sökün.
- Monitör çerçevesinin alt ve yan kısmını sıkıca tutun. Panelden tutmayın.
- Monitörü tutarken çizilmemesi için ekran size doğru bakmamalıdır.
- Taşıma esnasında monitörü darbeye veya aşırı titreşime maruz bırakmayın.
- Monitörü taşırken dik tutun; yan çevirmeyin ya da yana doğru eğmeyin.

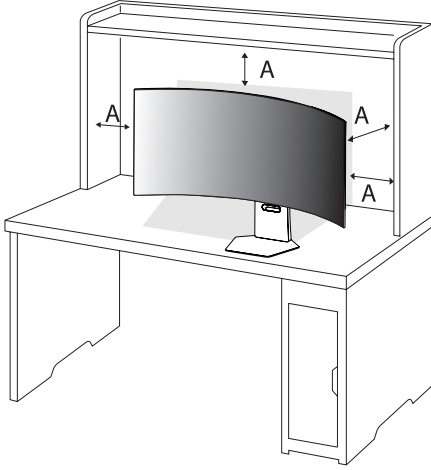


⚠ DİKKAT

- Monitör ekranına dokunmaktan olabildiğince kaçının.
 - Aksi takdirde ekran veya görsel oluşturmada kullanılan bazı pikseller zarar görebilir.
- Monitör panelini ayaklık tabanı ile birlikte kullanmadığınızda düğme, monitörün dengesini kaybetmesine ve düşmesine neden olarak monitörün zarar görmesine ve insanların yaralanmasına yol açabilir. Ayrıca bu durum, düğmenin arızalanmasına da neden olabilir.

Masa Üzerine Kurulum

- Monitörü kaldırın ve masanın üzerine dik bir şekilde yerleştirin. Yeterli havalandırma sağlamak için monitörü, duvarla arasında en az 100 mm olacak şekilde yerleştirin.



A: 100 mm

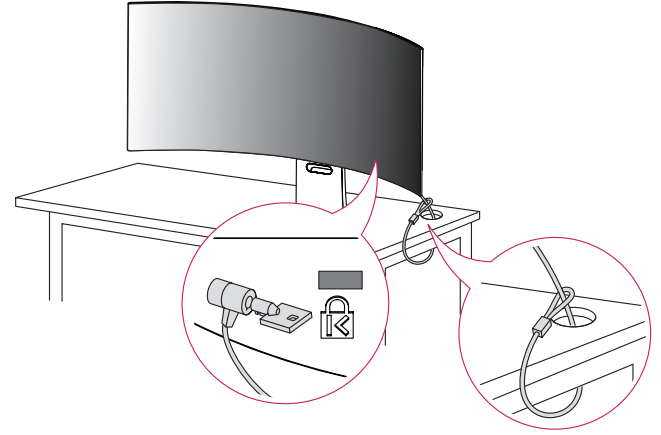
⚠ DİKKAT

- Monitörü taşımadan veya monte etmeden önce güç kablosunu prizden çıkarın. Elektrik çarpması riski vardır.
- Ürün paketinde verilen güç kablosunu kullandığımızdan ve bu kabloyu topraklamalı elektrik prizine taktığımızdan emin olun. (Ülkeye bağlıdır)

Kensington Kilidinin Kullanılması

Kurulum ve kullanım hakkında daha fazla bilgi için Kensington kilidi kullanıcı kılavuzuna bakın ya da <http://www.kensington.com> adresindeki web sitesini ziyaret edin.

Monitörü masaya Kensington güvenlik sistemi kablosu kullanarak bağlayın.

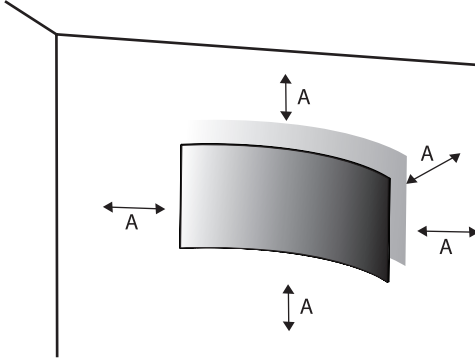


⚠ NOT

- Kensington güvenlik sistemi isteğe bağlı bir aksesuardır. İsteğe bağlı aksesuarları çoğu elektronik mağazasında bulabilirsiniz.

Duvara Kurulum

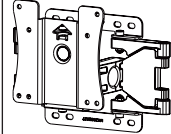
Bu monitör duvara montaj plakası veya diğer uyumlu cihazların teknik özelliklerini karşılar. Monitörü duvardan en az 100 mm mesafe bırakarak monte edin ve yeterli havalandırmayı sağlamak için monitörün her bir yanında yaklaşık 100 mm boşluk bırakın. Ayrıntılı kurulum talimatları yerel perakende mağazanızdan edinilebilir. Alternatif olarak, eğimli duvara montaj braketinin takılması ve ayarlanması için lütfen kılavuza bakın.



A: 100 mm

Duvar Montaj Plakasının Takılması

Monitörü duvara monte etmek için monitörün arkasına bir duvara montaj braketini (isteğe bağlı) takın. Duvara montaj braketinin duvara ve monitöre güvenli bir şekilde sabitlendiğinden emin olun.

Duvar Montajı (mm)	100 x 100
Standart vida	M4 x L10
Vida sayısı	4
Duvar Montaj Plakası (isteğe bağlı)	LSW149 

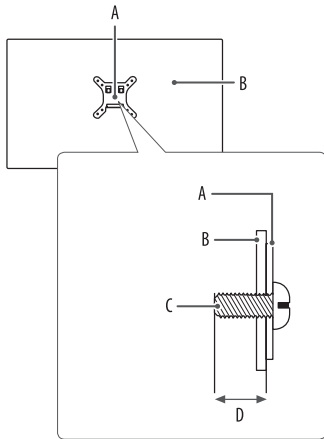
! NOT

- VESA standartlarında belirtilen vidaları kullanın.
- Duvar montaj aparatı, bir kurulum kılavuzunu ve gerekli parçaları içerir.
- Duvar montaj dirseği isteğe bağlıdır. İsteğe bağlı aksesuarları yerel bayinizden edinebilirsiniz.
- Vida boyu, duvar montaj braketine göre farklılık gösterebilir. Standart uzunluktan daha uzun vidalar kullanmanız durumunda ürünün iç kısmı hasar görebilir.
- Daha fazla bilgi için duvara montaj braketi kullanıcı kılavuzuna bakın.
- Duvar montaj plakasını takarken çok fazla kuvvet uygulamamaya dikkat edin. Aksi takdirde, ekran hasar görebilir.
- Monitörü duvara kurmadan önce stant montaj talimatlarını ters sırayla uygulayarak standı çıkarın.

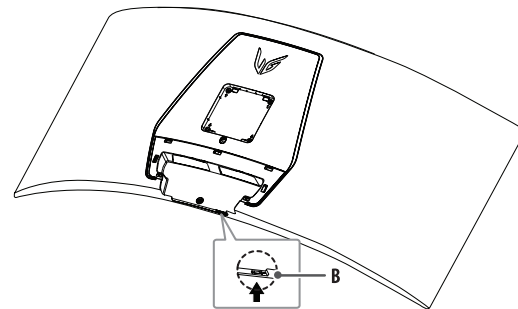
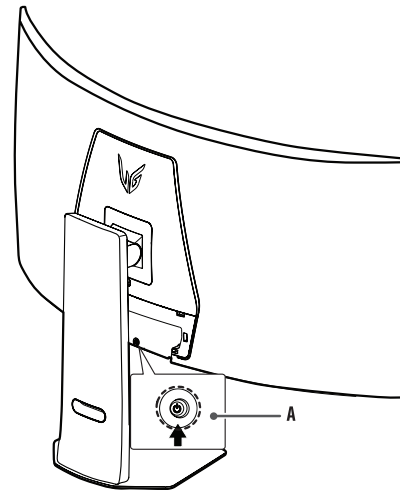
⚠ DİKKAT

- Elektrik çarpmasını önlemek için monitörü taşımadan veya monte etmeden önce güç kablosunu prizden çıkarın.
- Monitörün tavana veya eğik duvara monte edilmesi monitörün düşmesine, bu da yaralanmalara neden olabilir. Onaylı LG duvar montaj aparatı kullanın ve yerel bayinizle ya da kalifiye personelle iletişime geçin.
- Yaralanmaları önlemek için bu cihazın kurulum talimatlarına uyularak duvara güvenli bir şekilde sabitlenmesi gereklidir.
- Vidaları sıkarken aşırı güç uygulanması, monitörün hasar görmesine neden olabilir. Bu şekilde hasar gören monitörler garanti kapsamına girmez.
- VESA standartlarına uygun duvar montaj braketi ve vida kullanın. Bilerek ya da yanlışlıkla uygun olmayan bileşenlerin kullanılmasından kaynaklanan hasarlar ürün garanti kapsamına girmez.
- Takılan her bir vidanın uzunluğu, monitörün arkasından ölçüldüğünde 8 mm veya daha kısa olmalıdır.

Ürün ve Düğme Açıklamaları



- A: Duvara Montaj Plakası
 B: Monitörün Arkası
 C: Standart vida
 D: Maksimum 8 mm

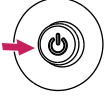
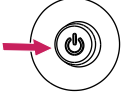
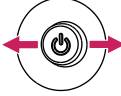



- A: Joystick Düğmesi
 B: [Dual-Mode] Düğmesi

Joystick Düğmesini Kullanma

Joystick düğmesine basarak veya joystick düğmesini parmağınızla sola/sağa/yukarı/aşağı hareket ettirerek monitör işlevlerini kolayca kontrol edebilirsiniz.

Temel Fonksiyonlar

A	B	C	D
			

A (Güç açık): Monitörü açmak için joystick düğmesine parmağınızla bir kez basın.

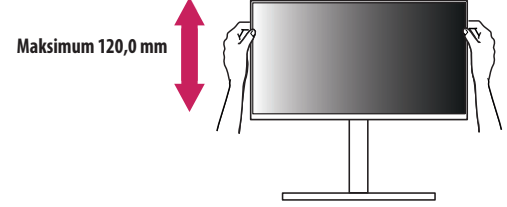
B (Güç kapalı): Monitörü kapatmak için joystick düğmesini parmağınızla 5 saniyeden uzun süre basılı tutun.

C (Ses seviyesi): Joystick düğmesini sağa/sola kaydırarak ses seviyesini kontrol edebilirsiniz.

D (Ekran parlaklığını kontrol eder): Joystick düğmesini yukarı/aşağı hareket ettirerek ekran parlaklığını kontrol edebilirsiniz.

Ayaklık Yüksekliğini Ayarlama

- 1 Ayaklık tabanına monte edilen monitörü dik konumda yerleştirin.
- 2 Monitörü mutlaka iki elle ve kontrollü bir şekilde tutun.



⚠ UYARI

- Ekran yüksekliğini ayarlarken parmaklarınızın yaralanmaması için elinizi ayaklık gövdesinin üzerine koymayın.

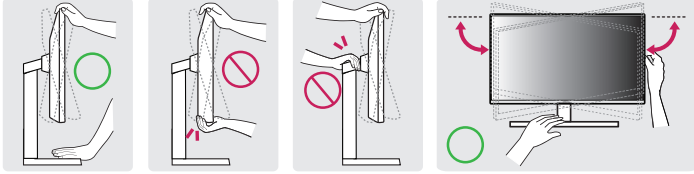
Açının Ayarlanması

- 1 Ayaklık tabanına monte edilen monitörü dik konumda yerleştirin.
- 2 Ekranın açısını ayarlayın.

Rahat bir izleme deneyimi için ekran açısı, -10° ile 15° arasında ileriye veya geriye doğru ayarlanabilir. Ayrıca, ekran açısını 10 derece sola veya sağa ayarlayabilirsiniz.

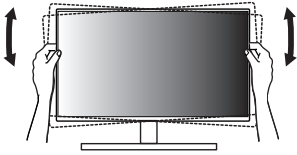
⚠ UYARI

- Ekranı ayarlarken parmakların yaralanmasını önlemek için monitör çerçevesinin alt kısmını aşağıda gösterildiği gibi tutmayın.
- Monitörün açısını ayarlarken ekran alanına dokunmamaya veya basmamaya dikkat edin.



⚠ NOT

- Monitör kafasının sol veya sağ tarafı yukarı veya aşağı doğru döndürülebilir (3° 'ye kadar). Monitör kafasının yatay seviyesini ayarlayın.



Desteklenen Sürücüler ve Yazılımlar

En yeni sürümü LGE web sitesinden (www.lg.com) indirip yükleyebilirsiniz.

- Monitör Sürücüsü / LG Switch / LG Calibration Studio / Dual Controller

MONİTÖRÜN KULLANILMASI

- Bu kılavuzdaki talimatlar, gerçek üründen farklı olabilir.
- Joystick düğmesine basın, [Ayarlar] > [Giriş] ögesine gidin ve giriş tercihinizi seçin.

DİKKAT

- LG tarafından onaylanmayan jenerik kablolar kullanırsanız ekrana görüntü gelmeyebilir veya görsel görüntüler oluşabilir.
- Ekran uzun süre baskı uygulamayın. Bu durum, görüntünün bozulmasına neden olabilir.
- Ekranda uzun süre sabit bir görüntü görüntülemeyin. Bu durum, görüntünün ekranda iz bırakmasına neden olabilir. Mümkünse PC ekran koruyucu kullanın.
- Güç kablosunu prize bağlarken topraklamalı (3 delikli) çoklu priz ya da topraklamalı elektrik prizi kullanın. (Ülkeye bağlıdır)
- Monitör sıcaklığın düşük olduğu bir ortamda açıldığında titreyebilir. Bu, normal bir durumdur.
- Ekranda bazen kırmızı, yeşil ya da mavi noktalar görünebilir. Bu, normal bir durumdur.
- Ürünle birlikte verilen kabloyu kullandığınızdan emin olun. Aksi halde, bu durum aygıtın arızalanmasına neden olabilir.
- Monitör ilk kez kullanılırken veya uzun süreli depolamadan sonra yeniden kullanılırken, [OLED Görüntü Temizleme] işlemini kullanmadan önce gerçekleştirin. ([Ayarlar] > [Genel] > [OLED Görüntü Temizleme] ögesine gidin)
- Monitör ortam ışığını yansıtıyorsa, monitörü veya ışığı kaydırın veya ortam ışığının gücünü ayarlayın.

PC'ye Bağlama

- Bu monitör Plug and Play* özelliğini destekler.
- * Plug and Play: Tekrar yapılandırma işlemi uygulamadan veya herhangi bir manuel sürücü yüklemeyen bilgisayarınıza bir aygıt bağlamanızı sağlayan bir özelliktir.

HDMI Bağlantısı

PC'nizden monitöre dijital video ve ses sinyalleri gönderir.

NOT

- DVI - HDMI / DP(DisplayPort) - HDMI kablosu kullanmak uyumluluk sorunlarına yol açabilir.
- HDMI logosu, onaylı bir kablo kullanın. Onaylı bir HDMI kablosu kullanmazsanız ekrana görüntü gelmeyebilir veya bağlantı hataları oluşabilir.
- Önerilen HDMI kablo tipleri
 - Çok Yüksek Hızlı HDMI®/™ kablosu
 - Ethernet Destekli Çok Yüksek Hızlı HDMI®/™ kablosu

DisplayPort Bağlantısı

PC'nizden monitöre dijital video ve ses sinyalleri gönderir.

! NOT

- PC'nin DP (DisplayPort) sürümüne bağlı olarak video veya ses çıkışı olmayabilir.
- Mini DisplayPort çıkışlı bir grafik kartı kullanıyorsanız DisplayPort2.1 veya DisplayPort1.4'ü destekleyen bir Mini DP - DP (Mini DisplayPort - DisplayPort) kablosu veya dönüştürücü kullanın. (Ayrı olarak satılır)

USB-C Bağlantısı

PC'nizden monitöre dijital video ve ses sinyalleri gönderir.

! NOT

- PD(Güç İletimi) ve DP Alternatif Mod (USB-C üzerinde DP) USB-C Portu aracılığıyla desteklenir.
- Özellikler, bağlanan aygıtın teknik özelliklerine ve ortamına bağlı olarak düzgün şekilde çalışmayabilir.
- USB-C bağlantı noktası, Monitör Güç kaynağı için değil; PC güç kaynağı içindir. Monitöre güç sağlamak için Adaptörü bağlayın.

AV Aygıtlarını Bağlama

HDMI Bağlantısı

HDMI, dijital video ve ses sinyallerini AV cihazınızdan monitöre aktarır.

! NOT

- DVI - HDMI / DP(DisplayPort) - HDMI kablosu kullanmak uyumluluk sorunlarına yol açabilir.
- HDMI logolu, onaylı bir kablo kullanın. Onaylı bir HDMI kablosu kullanmazsanız ekrana görüntü gelmeyebilir veya bağlantı hataları oluşabilir.
- Önerilen HDMI kablo tipleri
 - Çok Yüksek Hızlı HDMI®/™ kablosu
 - Ethernet Destekli Çok Yüksek Hızlı HDMI®/™ kablosu

Çevre Birimlerini Bağlama

USB Aygıt bağlantısı

Üründeki USB bağlantı noktası bir USB hub'ı olarak işlev görür.

USB GİRİŞİ bağlantı noktasına takılan çevresel cihazlar PC'den kontrol edilebilir.

! NOT

- Windows yazılımınızı güncel tutmak için ürünü kullanmadan önce tüm Windows Güncelleştirmelerini yüklemeniz önerilir.
- Çevresel aygıtlar ayrı satılır.
- USB bağlantı noktasına, bir klavye, fare veya USB aygıtı bağlanabilir.
- Şarj etme hızı, aygıtla bağlı olarak değişebilir.
- Monitörün USB Aşağı Akış bağlantı noktasını kullanmak için kullanıcı, USB C-C veya USB C-A kablosu kullanarak monitörün yukarı akış bağlantı noktasını Sunucu PC'ye bağlamalıdır.
- USB C-C kablosu, monitörün yukarı akış bağlantı noktası ve Sunucu PC arasına bağlandığında monitörün aşağı akış bağlantı noktası, USB 2.0 aygıtını destekler.
- USB C-A kablosu, monitörün yukarı akış bağlantı noktası ve Sunucu PC arasına bağlandığında monitörün aşağı akış bağlantı noktası, USB 3.0 aygıtını destekler. Öte yandan Sunucu PC, USB 3.0 fonksiyonunu desteklemelidir.

! DİKKAT

- USB aygıtı kullanılırken dikkat edilmesi gereken hususlar.
 - Yüklü otomatik tanıma programı olan veya kendi sürücüsünü kullanan bir USB aygıtı tanınmayabilir.
 - Bazı USB aygıtları desteklenmeyebilir ya da düzgün çalışmayabilir.
 - Güç beslemeli bir USB hub veya sabit disk sürücüsü kullanmanız önerilir. (Sağlanan güç yeterli değilse USB aygıtı tanınmayabilir.)

Kulaklık Bağlantısı

Çevre birimlerini monitöre kulaklık bağlantı noktasıyla bağlayın.

! NOT

- Çevresel aygıtlar ayrı satılır.
- PC'nin ve harici cihazın ses ayarlarına bağlı olarak kulaklık ve hoparlör fonksiyonları sınırlı olabilir.
- Mikrofon, yalnızca monitördeki USB portu, PC'deki USB portuna bağlıyken çalışır.



Mikrofonla donatılmış kulaklıklarla mikrofon fonksiyonunu kullanmak için lütfen USB C-C veya USB C-A kablosunu bağlayın.

KULLANICI AYARLARI

NOT

- Monitörünüzün OSD'si (Ekran Üstü Kumanda) kılavuzda gösterilenden biraz daha farklı olabilir.

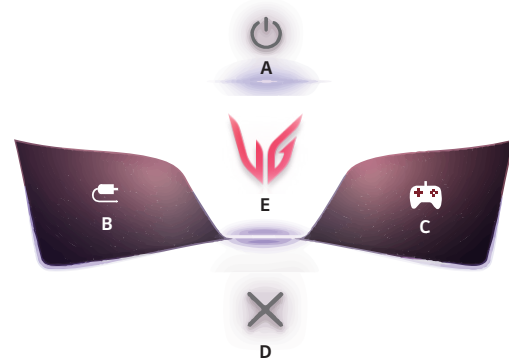
Ana Menü Etkinleştirilmesi



Joystick Düğmesi

- 1 Monitörün arka kısmındaki joystick düğmesine basın.
- 2 Seçenekleri ayarlamak için joystick düğmesini yukarı/aşağı ve sağa/sola kaydırın.

Ana Menü Özellikleri



Ana Menü	Açıklama
A: [Kapat]	Monitörü kapatır.
B: [Giriş]	Giriş modunu ayarlar. (Varsayılan) <ul style="list-style-type: none">• İsteddiğiniz menüye kolayca ulaşmak için ana menünün solunu (B) özelleştirebilirsiniz. ([Ayarlar] > [Genel] > [Kullanıcı tanımlı Anahtar 1])
C: [Oyun modu]	Oyun oynamak için oyun modunu ayarlar. (Varsayılan) <ul style="list-style-type: none">• İsteddiğiniz menüye kolayca ulaşmak için ana menünün sağını (C) özelleştirebilirsiniz. ([Ayarlar] > [Genel] > [Kullanıcı tanımlı Anahtar 2])
D: [Çıkış]	Ana menüden çıkar.
E: [Ayarlar]	Ekran ayarlarını yapılandırır.

Menü Ayarları

- 1 OSD menüsünü görüntülemek için monitörün arkasında yer alan joystick düğmesine basın ve ardından [Ayarlar] bölümüne girin.
- 2 Seçenekleri ayarlamak için joystick düğmesini yukarı/aşağı ve sağa/sola kaydırın.
- 3 Üst menüye geri dönmek veya diğer menü öğelerini ayarlamak için joystick düğmesini ◀ yönünde kaydırın veya (⏪) düğmesine basın.
- 4 OSD menüsünden çıkmak istiyorsanız menüden çıkana kadar joystick düğmesini ◀ yönünde kaydırın.



[Oyun Ayarı]



[Resim Ayarı]



[Ses]



[Giriş]



[Genel]

[Oyun Ayarı]

[Ayarlar] > [Oyun Ayarı]

- [Oyun modu]: Oyun görüntüleme ayarları için resim modlarını seçebilirsiniz.
 - [Kişiselleştirilmiş Resim]: Tercihlerinize göre hazırlanmış olan özelleştirilmiş bir resim modu ayarlayın. Lütfen LG Switch yükleyin ve “Kişiselleştirilmiş Resim Sihirbazı” ile devam edin.
 - [Oyuncu 1]/[Oyuncu 2]: [Oyuncu 1] ve [Oyuncu 2] resim modları oyun ile ilgili ayar opsiyonları dahil olmak üzere iki set özelleştirilmiş ekran ayarı kaydetmenize olanak sağlar.
 - [FPS]: Bu mod, FPS oyunları için optimize edilmiştir. Çok karanlık FPS oyunları için uygundur.
 - [RTS]: Bu mod, RTS oyunları için optimize edilmiştir.
 - [Parlak]: Ekran canlı renkleri için optimize edildi.
 - [Okuyucu]: Ekranı belgeleri okumak için optimize eder. (sadece SDR için)
 - [HDR Etkisi]: Ekranı yüksek dinamik aralık için optimize eder. (sadece SDR için)
 - [sRGB]: Monitör ve yazıcı için standart bir RGB renk boşluğu. (sadece SDR için)
 - [DCI-P3]: Dijital video izlemeye uygundur. (sadece SDR için)
 - [Renk Zayıflığı]: Bu mod, kırmızı ve yeşil renkleri ayıramayan kullanıcılara yöneliktir. Bu mod sayesinde renk körlüğü olan kullanıcılar iki rengi kolayca ayırt edebilir. (sadece SDR için)
 - [Kalibrasyon 1]/[Kalibrasyon 2]: Kalibre edilen ekrana ayarlar. Kalibrasyonu çalıştırmak için lütfen LG Calibration Studio ögesini kurun. (sadece SDR için)

! NOT

- [Oyun modu], Giriş sinyaline uygun şekilde ayarlanır.
 - [Oyun modu] DP (DisplayPort) girişinde değiştirilirse ekran titreyebilir veya PC ekran titreyebilir veya PC ekranınızın çözünürlüğü etkilenebilir.
 - Windows OS ayarlarına bağlı olarak HDR içeriği gerektiği gibi görüntülenmeyebilir. Lütfen Windows'taki HDR Açık/Kapalı ayarlarını kontrol edin.
 - HDR fonksiyonu açıldığında grafik kartının performansına bağlı olarak karakter veya resim kalitesi yetersiz olabilir.
 - HDR fonksiyonu açıldığında, monitör girişini veya güç açma/kapatma fonksiyonunu Grafik kartı performansına göre değiştirirken görüntü titremesi veya kırılması oluşabilir.
 - Ekran kartının ve oyunun HDR desteğine dair bilgi için üreticinin web sitesini ziyaret edin.
-
- [Dual-Mode]: Yenileme hızını artırarak daha akıcı ve hızlı hareket deneyimi yaşayabilirsiniz. Bir oyun sırasında [Dual-Mode]'a geçiş yapmak için lütfen önce oyundan çıkın ve ardından değişiklikleri yapın.
 - [Kapalı(Tam Geniş)]: 165 Hz'de 5120 x 2160'e kadar destekleyebilir ve PC performansına bağlı olarak değişebilir.
 - [Kapalı(16:9 37")]: 165 Hz'de 3840 x 2160'e kadar destekleyebilir ve PC performansına bağlı olarak değişebilir.
 - [Açık(Tam Geniş)] / [Açık(21:9 39")] / [Açık(21:9 34")]: 330 Hz'de 2560 x 1080'e kadar destekleyebilir ve PC performansına bağlı olarak değişebilir.
 - [Açık(16:9 37")] / [Açık(16:9 27")] / [Açık(16:9 24")]: 330 Hz'de 1920 x 1080'e kadar destekleyebilir ve PC performansına bağlı olarak değişebilir.
 - » Ekran boyutu her ayarın ardından değiştirilir.
 - [Dual-Mode] düğmesi, [Dual-Mode] ayarını [Kapalı(Tam Geniş)] ve önceki seçim [Açık(Tam Geniş)], [Açık(21:9 39")], [Açık(21:9 34")], [Açık(16:9 37")], [Açık(16:9 27")] veya [Açık(16:9 24")] arasında değiştirmenize olanak tanır.
 - » Başlangıçta [Kapalı(Tam Geniş)] ve [Açık(Tam Geniş)] arasında geçiş yapar.
 - [Adaptive-Sync]/[VRR]: Bu fonksiyon, oyun ortamında ekran bozulması veya tutukluk olmadan net bir ekran görüntüler. Ancak, bazı oyun ortamlarında ekran titremesi olabilir.
 - Desteklenmiş Arayüz: DisplayPort/USB-C (Adaptive-Sync), HDMI (VRR).
 - Desteklenen Grafik Kartı: NVIDIA'nın G-SYNC özelliğini ya da AMD'nin FreeSync özelliğini destekleyen grafik kartı gerekir.
 - Desteklenen Sürüm: Grafik kartını en son sürüme güncellediğinizden emin olun.
 - Bilgi ve gereklilikler için, NVIDIA web sitesine (www.nvidia.com) ve AMD web sitesine (www.amd.com) başvurun.
 - [Siyah Sabitleyici]: Karanlık sahnelerde daha iyi bir görünürlük için siyah kontrastını kontrol edebilirsiniz. Karanlık oyun ekranlarında nesnelere kolayca ayırt edebilirsiniz.
 - [Nişan İşareti]: İmleç, Birinci Kişi Aksiyon (FPS) oyunları için ekranın ortasında bir işaret sağlar. Kullanıcılar dört farklı imleç arasında oyun ortamlarına uygun olan bir imleç seçebilir.
 - [FPS Sayacı]
 - [Açık]: Bu belirteç ekranın sağ üst tarafında gösterilir. Alınan girdiden gelen gerçek kare hızını yansıtır. [FPS Sayacı] gesinin konumunu da ayarlayabilirsiniz. (sol üst/sağ üst/sağ alt/sol alt)
 - [Kapalı]: [FPS Sayacı] özelliği kullanılmaz.
 - [FPS Sayacı] ve [Nişan İşareti] özellikleri aynı anda kullanılabilir.
 - [Oyun Sıfırlama]: Oyun ayarlarını varsayılan ayarlara geri getirir.

[Resim Ayarı]

[Ayarlar] > [Resim Ayarı]

- [Parlaklık]: Ekranın parlaklığını ayarlar.
- [Maksimum parlaklık]: Daha parlak bir ekran sağlamak için panelin maksimum parlaklığını ayarlar.
- [Kontrast]: Ekranın kontrastını ayarlar.
- [Keskinlik]: Ekranın keskinliğini ayarlar.
- [Gama]
 - [Mod 1], [Mod 2], [Mod 3]: Gama değeri ne kadar yüksek olursa görüntü de o kadar koyu renkte olur. Aynı şekilde, gama değeri ne kadar düşük olursa görüntü de o kadar açık renkte olur.
 - [Mod 4]: Gama ayarlarını yapmanız gerekmiyorsa [Mod 4] seçeneğini belirleyin.
- [Renk sıcaklığı]: Kendi renk sıcaklığınızı belirleyin.
 - [Özelleştirilmiş]: Kullanıcı, kırmızı, yeşil ve mavi rengi özelleştirebilir.
 - [Ilık]: Ekran rengini kırmızısı bir tona ayarlar.
 - [Orta]: Ekran rengini kırmızı ve mavi ton arasında ayarlar.
 - [Serin]: Ekran rengini mavimsi bir tona ayarlar.
 - [Manuel]: Kullanıcı, renk sıcaklığına ince ayar yapabilir.
- [R/G/B]: Kırmızı, Yeşil ve Mavi renklerini kullanarak görüntü rengini özelleştirebilirsiniz.

- [6 renk]: Altı rengin (kırmızı, yeşil, mavi, camgöbeği, macenta, sarı) renk tonunu ve doygunluğunu ayarlayıp ayarları kaydederek kullanıcının renk gereksinimlerini karşılar.
 - Ton: Ekranın tonunu ayarlar.
 - Doyguluk: Ekrandaki renklerin doygunluğunu ayarlar. Değeri düşüğe renkler daha az doygun hale gelir. Değeri yükseldikçe renkler daha fazla doygun olur.
- [Siyahlık Seviyesi]: Ofset seviyesini ayarlar (sadece HDMI için). Ofset: Video sinyali açısından monitörün görüntüleyebileceği en koyu renktir.
 - [Yüksek]: Ekranın geçerli izleme oranını korur.
 - [Düşük]: Ekranın geçerli izleme oranında siyah seviyelerini düşürüp beyaz seviyelerini yükseltir.
- [Görsel Sıfırlama]: Resmi ve rengi varsayılan ayarlara döndürür.

[Ses]

[Ayarlar] > [Ses]

- [Dışarı ses]: İstenen ses çıkış yöntemini değiştirir.
- [DTS Headphone:X]: Kulaklıklarla üç boyutlu ses verilmesini mümkün kılar.
 - [Oyun]: Bu mod, Oyun için optimize edilmiştir.
 - [Eğlence]: Bu mod, Eğlence için optimize edilmiştir.
 - [Spor]: Bu mod, Spor için optimize edilmiştir.
 - [Kapalı]: DTS Headphone:X fonksiyonunu devre dışı bırakır.
- [Ses]: Ses seviyesini ayarlar.
 - Joystick düğmesini [Ses] menüsünde ▼ yönünde hareket ettirerek, sesi [Sesi kapat] / [Sesi aç] olarak ayarlayabilirsiniz.

[Giriş]

[Ayarlar] > [Giriş]

- [Giriş Listesi]: Geçerli giriş modunu seçer.

PBP/PIP Bağlantısı		Alt ekran			
		HDMI 1	HDMI 2	DisplayPort	USB-C
Ana ekran	HDMI 1	-	○	○	○
	HDMI 2	○	-	○	○
	DisplayPort	○	○	-	○
	USB-C	○	○	○	-

- [En Boy Oranı]: Ekran oranını ayarlar. Görüntü, önerilen çözünürlükte [Tam Geniş], [Orijinal] ve [Sadece Tara] seçenekleri için aynı görünebilir.
 - [Tam Geniş]: Videoyu video sinyal girişinden bağımsız olarak geniş ekranda görüntüler.
 - [Orijinal]: Videoyu giren video sinyalinin izleme oranına göre görüntüler.
 - [Sadece Tara]: Orijinal izleme oranı değiştirilmez.
- [Otomatik Giriş Anahtarı]: [Otomatik Giriş Anahtarı] [Açık] olduğunda görüntü otomatik olarak bağlandığında yeni girişe geçecektir.
- [PBP / PIP]: İki giriş modunun ekranlarını tek bir monitörde görüntüler.
- [PIP Boyutu]: PIP alt ekranının boyutunu değiştirir.
- [PIP Konumu]: PIP alt ekranının konumunu değiştirir.
- [Ekran Değiştir]: [PBP / PIP] modundayken ana ekran ve alt ekran arasında geçiş yapar.
- [Sesi Değiştir]: [PBP / PIP] modundayken ana ekran ve alt ekran sesleri arasında geçiş yapar.

! NOT

- [PBP / PIP] özelliğini kullanmıyorsanız [PIP Boyutu], [PIP Konumu], [Ekran Değiştir] ve [Sesi Değiştir] devre dışı bırakılır.
- Bazı özellikler [PBP / PIP] modunda desteklenmez.

[Genel]

[Ayarlar] > [Genel]

- [Dil]: Menü ekranını istenen dile ayarlar.
- [OLED Ekran Hareketi]: Ekranı düzenli aralıklarla çok dikkatli bir şekilde hareket ettirmek, uzun süre sabit kalan görüntülerin neden olduğu panel gürültüsünü önlemeye yardımcı olur. Farklı ekran hareket yolları, piksel sayıları ve döngüleri ile dört modu destekler. Kullanım ortamına göre uygun modu seçin.
- [OLED Ekran Korumucu]: Ekranda belirli bir süre hareket olmazsa ekran otomatik olarak kapanır.
- [OLED Görüntü Temizleme]: Monitör uzun süre açık kaldığında meydana gelebilecek ekran sorunlarını düzeltir. Bu işlemin tamamlanması yaklaşık 10 dakika sürecektir. Önceki [OLED Görüntü Temizleme] işleminin akabinde cihazın 4 saatten fazla kullanılmasından sonra güç tasarrufu modu etkinleştirildiğinde veya güç kapatıldığında otomatik olarak çalışır.
- [USB-C Seçeneği]: USB-C ayarlarını ekran çözünürlüğü veya USB veri hızı için optimize edilecek şekilde ayarlayın.
- [Hexagon Lighting]: Monitörün arkasındaki ışığı ayarlar.
 - [Statik 1], [Statik 2], [Statik 3], [Statik 4]: Işıklandırmayı istediğiniz renge ayarlar.
 - [Cycling]: Tüm renkler dönüşümlü olarak görüntülenir.
 - [Kapalı]: Monitörün arkasındaki ışığı kapatır.
- [Kullanıcı tanımlı Anahtar 1]/[Kullanıcı tanımlı Anahtar 2]: İstedığınız menüye kolayca ulaşmak için ana menüyü özelleştirebilirsiniz. [Kullanıcı tanımlı Anahtar 1] ve [Kullanıcı tanımlı Anahtar 2] ana menünün sağ/ sol tarafında görünür.

- [AKILLI ENERJİ TASARRUFU]: Parlaklık dengeleme algoritmasını kullanarak enerjiden tasarruf edin.
 - [Yüksek]: Yüksek verimlilik sunan [AKILLI ENERJİ TASARRUFU] özelliğini kullanarak enerji tasarrufu sağlar.
 - [Düşük]: Düşük verimlilik sunan [AKILLI ENERJİ TASARRUFU] özelliğini kullanarak enerji tasarrufu sağlar.
 - [Kapalı]: Özelliği devre dışı bırakır.
 - Enerji tasarrufu verilerinin değeri panele ve panel tedarikçilerine göre değişebilir.
 - [AKILLI ENERJİ TASARRUFU] özelliğini [Yüksek] veya [Düşük] olarak ayarlarsanız monitör parlaklığı kaynağa bağlı olarak artar veya azalır.
- [Derin Uyku Modu]: Monitör bekleme modundayken [Derin Uyku Modu] [Açık] olduğunda güç tüketimi minimuma indirilir.
- [Otomatik Bekleme]: Monitörde belirli bir süre işlem yapılmazsa monitör otomatik olarak bekleme moduna geçer.
- [Giriş Uyumluluk Sürümü]: Her bir girişi, bağlı cihazın desteklenen versiyonuyla eşleşecek şekilde ayarlayabilirsiniz.
 - Bağlanan cihaz, HDMI için 2.1 versiyonunu destekliyor ancak ekran veya ses, düzgün çalışmıyorsa bu fonksiyonu, 2.1(AV) olarak ayarlayın.
- [Zil]: Bu özellik, monitörünüz açıldığında Uyarıcıdan çıkan sesi ayarlamayı sağlar.
- [OSD Kilidi]: Bu özellik, menülerin yapılandırılmasını ve ayarlanmasını devre dışı bırakır.

Aşağıdakiler haricinde tüm özellikler devre dışı kalır:

 - [Resim Ayarı] içindeki [Parlaklık] / [Kontrast]
 - [Ses] içindeki [Ses]
 - [Giriş]
 - [Genel] içindeki [OSD Kilidi] / [Bilgi] / [Açık Kaynak Yazılım Lisansı]
- [Ekran Kendi Kendine Teşhis]: Monitör görüntüsüyü ilgili herhangi bir sorun olup olmadığını kontrol eder. Giriş kablusunu çıkarmayın.
- [Sesli Kendi Kendine Teşhis]: Monitör sesiyle ilgili herhangi bir sorun olup olmadığını kontrol eder. [Dışarı ses] [Y/P Çıkışı] olarak ayarlanmışsa bu özellik devre dışı bırakılır.
- [Bilgi]: Gösterilen ekran bilgileri şunlardır: [Toplam Güç Açık Süresi], [Çözünürlük].
- [Açık Kaynak Yazılım Lisansı]: [İncele] ögesini seçerseniz, Açık Kaynak Yazılım bildirimini kontrol edebilirsiniz.
- [İlk Ayarlara Sıfırla]: Varsayılan ayarlara geri döner.

Resim Tutulmasını Engellemek için Önemli Bilgiler

Sıradan LED/LCD monitörlerin aksine, OLED monitörlerdeki pikseller kendi başlarına ışık saçarak kuresuz bir siyah oluşturur ve ışığı bulanıklaştırmadan berrak resimler sunar.

Resim tutulması ürünün normal kullanımında gerçekleşmez ancak aynı ekran uzun süre izlenirse oluşabilir. Ekranı olası resim tutulmasından korumak için yerleşik özellikler mevcuttur.

Eğer durağan bir resim ekranda kalırsa, ekran koruyucu tam ekran parlaklığını otomatik olarak azaltacaktır ve belirli bir süre sonra ekran otomatik olarak kapanacaktır. Bir resim değişikliği saptandığında parlaklık otomatik olarak orijinal haline getirilecektir. Bu, ürünün arzulandığını göstermez.

Resim Tutulması Yapabilecek Görsellerin Örnekleri

- Durağan veya ekranın sabit bir noktasında sürekli olarak görünebilen objeler/bilgiler içeren görseller (örn. masaüstü kısayolları, menüler gibi sabit pencereler veya yayın izlerkenki logolar, vs.)
- Bir oyun konsolu veya set üstü kutudaki sabit menü/semboller
- Web tarayıcısının üst köşesindeki sabit menü

Resim Tutulmasını Engellemek için Öneriler

- Monitör menüsü ayarlarını kullanarak görüntü tutulmasını önleyebilirsiniz. ([Ayarlar] > [Genel] > [OLED Ekran Hareketi] / [OLED Ekran Koruyucu] / [OLED Görüntü Temizleme] ögesine gidin)

Uzun süreli kullanım için güvenlik önlemleri

OLED panellerin kendilerine özgü özellikleri nedeniyle, uzun süreli kullanımda parlaklık azalabilir. Parlaklığın azalması kalıcı bir durumdur.

Ayrıca, yüksek sıcaklık, yüksek nem veya durağan görüntü/yüksek parlaklık gibi koşullarda tekrarlı kullanım art görüntülere, görüntünün bulanıklaşmasına veya ekranın arızalanmasına neden olabilir.

ÜRÜNÜN TEKNİK ÖZELLİKLERİ

Teknik özellikler, önceden haber verilmeksizin değiştirilebilir.

~ sembolü, alternatif akım anlamına gelir. --- sembolü ise doğrudan akım anlamına gelir.

Renk Derinliği:

- 8 bit/10 bit renk desteklenir.

Çözünürlük

- Maksimum Çözünürlük:
 - 165 Hz'de 5120 x 2160
- Önerilen Çözünürlük:
 - 165 Hz'de 5120 x 2160

Çevre Koşulları

- Çalıştırma koşulları
 - Sıcaklık: 0 °C ila 40 °C
 - Nem: % 80'den daha az
- Depolama Koşulları
 - Sıcaklık: -20 °C ila 60 °C
 - Nem: % 85'den daha az

AC/DC Adaptörü

- Model: ADS-36ORLB-20-1 200360E
Üretici: SHENZHEN HONOR ELECTRONIC CO., LTD
 - Giriş: 100-240 V~ 50/60 Hz 5,5 A
 - Çıkış: 20,0 V --- 18,0 A

Güç Kaynakları

- Güç Derecelendirme: 20 V --- 18,0 A

Boyutlar: Monitör Boyutu (Genişlik x Yükseklik x Derinlik)

- Ayaklıklı (mm): 991,6 x 665,6 x 342
- Ayaklıksız (mm): 991,6 x 460,7 x 225,5

Ağırlık (Ambalajsız)

- Ayaklıklılı (kg): 14,0
- Ayaklıksız (kg): 9,4

Destek Modu

(Ön Ayar Modu, HDMI)

Çözünürlük	Yatay Frekans (kHz)	Dikey Frekans (Hz)	Polarite (Y/D)	Notlar
640 x 480	31,469	59,940	-/-	
800 x 600	37,879	60,317	+/+	
1024 x 768	48,363	60,004	-/-	
1280 x 720	45,000	60,000	+/+	
1280 x 1024	79,976	75,025	+/+	
1920 x 1080	67,500	60,000	+/+	
720 x 480	29,830	59,779	+/-	
1280 x 720	44,444	59,979	+/-	
1920 x 1080	66,587	59,934	+/-	
3440 x 1440	73,681	49,987	+/-	Önerilen ([Giriş Uyumluluk Sürümü]: [1.4])
2560 x 2160	133,272	59,978	+/-	
2560 x 2160	167,831	74,991	+/-	
3440 x 1440	127,361	84,964	+/-	Önerilen ([Giriş Uyumluluk Sürümü]: [2.1(AV)])
2560 x 1440	182,996	119,998	+/-	
5120 x 2160	133,367	60,021	+/-	

Çözünürlük	Yatay Frekans (kHz)	Dikey Frekans (Hz)	Polarite (Y/D)	Notlar
1920 x 1080	420,567	330,116	+/-	Önerilen ([Dual-Mode]: [Açık(16:9 37")], [Açık(16:9 27")] veya [Açık(16:9 24")])
2560 x 1080	420,566	330,115	+/-	Önerilen ([Dual-Mode]: [Açık(Tam Geniş)], [Açık(21:9 39")] veya [Açık(21:9 34")])
5120 x 2160	226,580	100,035	+/-	
3840 x 2160	385,904	165,057	+/-	Önerilen ([Dual-Mode]: [Kapalı(16:9 37")])
5120 x 2160	376,166	165,058	+/-	Önerilen ([Giriş Uyumluluk Sürümü]: [2.1(PC)])

(Ön Ayar Modu, DisplayPort/USB-C)

Çözünürlük	Yatay Frekans (kHz)	Dikey Frekans (Hz)	Polarite (V/D)	Notlar
640 x 480	31,469	59,940	-/-	
800 x 600	37,879	60,317	+/+	
1024 x 768	48,363	60,004	-/-	
1280 x 720	45,000	60,000	+/+	
1280 x 1024	79,976	75,025	+/+	
1920 x 1080	67,500	60,000	+/+	
720 x 480	29,830	59,779	+/-	
1280 x 720	44,444	59,979	+/-	
1920 x 1080	66,587	59,934	+/-	
3440 x 1440	73,681	49,987	+/-	
1920 x 1080	137,327	120,041	+/-	
3440 x 1440	88,819	59,973	+/-	
2560 x 2160	133,272	59,978	+/-	
2560 x 2160	167,831	74,991	+/-	
3440 x 1440	150,972	99,982	+/-	Önerilen ([[Giriş Uyumluluk Sürümü]: [1.2]])
5120 x 2160	133,367	60,021	+/-	
1920 x 1080	420,567	330,116	+/-	Önerilen ([[Dual-Mode]: [Açık(16:9 37")], [Açık(16:9 27")] veya [Açık(16:9 24")]])

Çözünürlük	Yatay Frekans (kHz)	Dikey Frekans (Hz)	Polarite (Y/D)	Notlar
2560 x 1080	420,566	330,115	+/-	Önerilen ([Dual-Mode]: [Açık(Tam Geniş)], [Açık(21:9 39")] veya [Açık(21:9 34")])
5120 x 2160	226,580	100,035	+/-	
3840 x 2160	385,905	165,058	+/-	Önerilen ([Dual-Mode]: [Kapalı(16:9 37")])
5120 x 2160	385,905	165,058	+/-	Önerilen ([Giriş Uyumluluk Sürümü]: [1.4] / [2.1]) [2.1]: Yalnızca DisplayPort.

- Giriş zamanlaması desteklenen frekansın dışındaysa, yanıt hızı veya resim kalitesi düşebilir.
- Tercih edilen zamanlama ve frekansı görüntülemek için, DSC'yi (Display Stream Compression) destekleyen grafik kartını kullandığınızdan emin olun.

HDMI Zamanlama (Video)

Çözünürlük	Yatay Frekans (kHz)	Dikey Frekans (Hz)
480P	31,5	60
720P	45,0	60
1080P	67,5	60
1080P	135,0	120
2160P	135,0	60
2160P	255,0	120

SORUN GİDERME

Ekran da hiçbir şey görünmüyor.

- Monitörün güç kablosu prize takılı mı?
 - Güç kablosunun elektrik prizine düzgün bir şekilde takılıp takılmadığını kontrol edin.
 - Monitör uyku modundaydı (bekleme modu) ekranı açmak için fareyi hareket ettirin ya da klavyedeki herhangi bir tuşa basın.
 - Bilgisayarın açık olup olmadığını kontrol edin.
- Monitörün gücü açık mı?
 - Giriş ayarının doğru olup olmadığını kontrol edin. ([Ayarlar] > [Giriş])
- [Ekran şu anda önerilen çözünürlüğe ayarlı değil.] mesajı görüntüleniyor mu?
 - Bu durum, bilgisayardan (grafik kartı) aktarılan sinyaller, monitörün önerilen yatay veya dikey frekans aralığının dışında olduğunda görülür. Uygun frekansı ayarlamak için lütfen bu kılavuzun ÜRÜNÜN TEKNİK ÖZELLİKLERİ bölümüne bakın.
- [Sinyal yok] mesajı görüntüleniyor mu?
 - Bu mesaj, PC ile monitör arasında sinyal kablosu bulunmadığında veya bağlı olmadığında görüntülenir. Kabloyu kontrol edin ve yeniden bağlayın.
- [Menzil Dışı] mesajı görüntüleniyor mu?
 - Bu durum, bilgisayardan (grafik kartı) aktarılan sinyaller monitörün yatay ya da dikey frekans aralığının dışında olduğunda ortaya çıkar. Uygun frekansı ayarlamak için lütfen bu kılavuzun ÜRÜNÜN TEKNİK ÖZELLİKLERİ bölümüne bakın.

“Tanınmayan monitör, Plug and Play (VESA DDC) tip monitör bulundu” mesajı mı görüntüleniyor?

- Ekran sürücüsünü yüklediniz mi?
 - Ekran sürücüsünü web sitemizden indirmeyi unutmayın: <http://www.lg.com>.
 - Grafik kartının Plug and Play işlevini destekleyip desteklemediğini kontrol ettiğinizden emin olun.

Ekran sabit değil ve sarsılıyor. / Monitörde görüntülenen görüntüler gölge izi bırakıyor.

- Uygun çözünürlüğü seçtiniz mi?
 - Seçilen çözünürlük, HDMI 1080i 60/50 Hz (aralıklı) ise ekran titreyebilir. Çözünürlüğü 1080p'ye veya tavsiye edilen çözünürlüğe ayarlayın.
 - Grafik kartının önerilen (optimal) çözünürlüğe ayarlanmaması yazılının bulanıklaşmasına, ekranın kararmasına, görüntü alanının kırılmasına ya da görüntünün kaymasına neden olabilir.
 - Ayar yöntemleri, bilgisayara ve işletim sistemine göre farklılık gösterebilir. Grafik kartının performansına bağlı olarak bazı çözünürlükler kullanılamayabilir. Bu konuda yardım almak için bilgisayar veya grafik kartı üreticisiyle iletişime geçin.
- Ekran da noktalar mevcut mu?
 - Monitörü kullanırken ekran da uygun olmayan noktalar (kırmızı, yeşil, mavi, beyaz ya da siyah) görülebilir. Bu, ne bir hata ne de monitörün performansı ile ilgili bir durumdur.

Bazı özellikler devre dışı bırakılır.

- Menü düğmesine bastığınızda bazı fonksiyonlar kullanılabiliyor mu?
 - OSD kilitlidir. [Genel] bölümündeki [OSD Kiliti] ögesini devre dışı bırakın.

Kulaklık bağlantı noktasından ses iletilmiyor.

- Görüntüler sessiz DisplayPort veya HDMI veya USB-C girişi kullanılarak mı görüntüleniyor?
 - Kulaklık bağlantı noktası bağlantılarının doğru şekilde gerçekleştirildiğinden emin olun.
 - Sesi joystick ile artırmayı deneyin.
 - Bilgisayarın ses çıkışını, kullandığınız monitöre olacak şekilde ayarlayın. (Kullandığınız işletim sistemine bağlı olarak ayarlar farklı olabilir.)

LİSANS

Her model farklı lisanslara sahiptir. Lisanslar hakkında daha fazla bilgi almak için www.lg.com adresini ziyaret edin.



HDMI, HDMI Yüksek Çözünürlüklü Multimedya Ara Yüzü terimleri, HDMI Ticari takdim şekli ve HDMI Logoları HDMI Licensing Administrator, Inc.'nin ticari markaları veya tescilli ticari markalarıdır.



The SuperSpeed USB Trident logo is a registered trademark of USB Implementers Forum, Inc.



Manufactured under license from DTS Licensing Limited. For applicable DTS patents, see <https://xperi.com/patents/>. DTS, the Symbol, DTS and the Symbol together, Headphone:X and DTS Virtual:X are trademarks of DTS, Inc. and affiliates. DTS' software, technologies, and documentation, © DTS, Inc. and affiliates. All Rights Reserved.



VESA, VESA logo, DisplayPort compliance logo and DisplayPort compliance logo for dual-mode source devices are all registered trademarks of the Video Electronics Standards Association.

USB Type-C® and USB-C® are registered trademarks of USB Implementers Forum. USB 2.0 Type-C™ is a trademark of USB Implementers Forum.

AÇIK KAYNAKLI YAZILIM BİLDİRİMİ BİLGİLERİ

GPL, LGPL, MPL ve kaynak kodu açıklama yükümlülüğü bulunan ve bu üründe yer alan diğer açık kaynak lisansları altındaki kaynak kodunu edinmek ve belirtilen tüm lisans koşullarına, telif hakkı bildirimlerine ve ilgili diğer belgelere erişmek için lütfen <https://opensource.lge.com> adresini ziyaret edin.

Ayrıca LG Electronics, opensource@lge.com adresine gönderilen e-posta taleplerinin üzerine bu tür bir hizmetin maliyetini (ortam, gönderi ve taşıma masrafı gibi) kapsayan bir ücret karşılığında açık kaynak kodunu CD-ROM ile de sağlar.

Bu telif, bu ürünü son gönderimimizden itibaren üç yıllık bir süre boyunca bu bilgiyi alan herkes için geçerlidir.



Ürünün modeli ve seri numarası, ürünün arkasında ve yanında yer alır.
Servis ihtiyacınız olması halinde bunları aşağı not edin.

Model

Seri No.



YASAL BİLGİLER

UYARILAR

Enerji Tüketimi Açısından Verimli Kullanıma İlişkin Bilgiler:

- 1 Monitörü uzun süre kullanıyorsanız kapatın.
- 2 Bilgisayarın uyuma modunu kısa tutun böylece kullanmadığınız an uyuma moduna geçip fazla enerji harcamayacaktır.

Nakliye ve Taşıma Sırasında Dikkat Edilmesi Gerekenler

- 1 Cihazın fişini prizden çıkarınız.
- 2 Taşıma sırasında ekranı düşürmeyin, sarsıyarak darbe görmesini önleyiniz.
- 3 Ürünü normal kullanma konumunda taşıyınız, mümkünse orjinal malzemesiyle paketleyerek taşıyın.
- 4 Taşıma sırasında cihazın üstüne ağır bir şey koymayınız.

Bakım-Onarım ve Kullanımda Uyulması Gereken Kurallar:

! NOT

Uyarı: Bu uyarı simgesi tehlike anlamına gelir. Bedensel olarak yaralanabileceğiniz bir durumdasınız, herhangi bir cihaz üzerinde çalışmadan önce elektrik devresinde bulunan tehlikelerin farkında olun ve kazaları önlemek için yapılması gereken standart uygulamaları gerçekleştirin.

- Uyarı: Sistemi güç kaynağına bağlamadan önce kurulum talimatlarını okuyun.
- Uyarı: Bu ürünün nihai imhası tüm ulusal yasalara ve düzenlemelere göre gerçekleştirilmez.
- Uyarı: Şimşek etkinliği sırasında sistem üzerinde çalışmayın veya kabloları takıp çıkarmayın.

Kullanım Sırasında İnsan ve Çevre Sağlığı Açısından Tehlikeli Veya Dikkat Edilmesi Gereken Noktalar ile İlgili Uyarılar:

! NOT

Uyarı: Bu uyarı simgesi tehlike anlamına gelir. Bedensel olarak yaralanabileceğiniz bir durumdasınız, herhangi bir cihaz üzerinde çalışmadan önce elektrik devresinde bulunan tehlikelerin farkında olun ve kazaları önlemek için yapılması gereken standart uygulamaları gerçekleştirin.

Kurulum Uyarısı

Uyarı: Sistemi güç kaynağına bağlamadan önce kurulum talimatlarını okuyun.

Uzman Personel Uyarısı

Uyarı: Yalnızca eğitilmiş ve uzman personel bu cihazı kurmalı ve yerini değiştirmelidir.

Ürün İmha Uyarısı

Uyarı: Bu ürünün nihai imhası tüm ulusal yasalara ve düzenlemelere göre gerçekleştirilmelidir.

Şimşek Etkinliği Uyarısı

Uyarı: Şimşek etkinliği sırasında sistem üzerinde çalışmayın veya kabloları takıp çıkarmayın.

Kullanım Hatalarına İlişkin Bilgiler:

Cihaz için herhangi bir kullanım hatası çevrilen özgün belgede bulunamamıştır, bunun yerine aşağıdaki genel kurallar yazılmıştır:

- Cihazın tüm bağlantıları dikkatli yapılmalıdır.
- Cihaz darbelere maruz bırakılmamalıdır.
- Cihaz kullanımı için kullanma talimatı okunmalı ve uygulanmalıdır.
- Cihaz kullanılırken herhangi bir sıvıyla temas ettirilmemelidir.
- Uygun kullanım koşullarında kullanılmayan ürünlerde hasar meydana gelebilir.

Tüketicinin Yapabileceği, Bakım-Onarım veya Ürünün Temizliğine İlişkin Bilgiler:

Cihaz için herhangi bir kullanım hatası çevrilen özgün belgede bulunamamıştır, bunun yerine aşağıdaki genel kurallar yazılmıştır:

- Cihaz temiz tutulmalıdır. Toz, çeşitli sıvılar gibi yabancı maddelere maruz bırakılmamalıdır.
- Donanım sorunları için uzman teknik servisle bağlantı kurulmalıdır. Cihaz uzman personel tarafından kurulmalı ve bakımı yapılmalıdır.

FABRİKA	FABRİKA ADRESİ
Korea	<p>LG Electronics Inc. 77, Sanho-daero, Gumi-si, Gyeongsangbuk-do, 39381, Rep. of Korea Tel : +82 54 460 7114 Fax : +82 54 460 7930</p>
	<p>LG Electronics Inc. LG Twin Towers 128, Yeoui-daero, Youngdungpo-gu, Seoul, 07336, Korea Tel : +82 2 3777 1114</p>
	<p>LG Electronics Inc. 222, LG-ro, Jinwi-myeon, Pyeongtaek-si, Gyeonggi-do 451-713, Korea</p>
China	<p>LG Electronics Nanjing New Technology Co.,Ltd. No.346 Yaoux Road, Economic & Technical Development Zone, Nanjing, 210038, China Tel : +86 25 85575570 Fax : +86 25 85802789</p>
Poland	<p>LG Electronics Mława Sp. z o.o. (Ltd.) 7 LG Electronics street 06-500 Mława, Poland Tel : +48 23 654 74 17 Fax : +48 23 654 59 47</p>

İTHALATÇI ADRESİ

LG ELECTRONICS TİCARET A.Ş.
Fulya Mah. Büyükdere Cad. Torun Center A Blok No:74a İç Kapı No:78, Şişli / İstanbul
Tel : (0 212) 314 52 52
Fax : (0 212) 222 61 44

İMALATÇI ADRESİ

LG Electronics Inc.
LG Twin Towers 128, Yeoui-daero, Youngdungpo-gu, Seoul, 07336, Korea
Tel : +82 2 3777 1114

WEEE



Eski cihazınızın atılması

- 1 Tüm elektrikli ve elektronik atıklar, devlet ya da yerel yetkililer tarafından belirlenen toplama merkezlerinde ayrı olarak imha edilmelidir. Atık elektrikli ve elektronik aletler belediyeler tarafından kurulan toplama noktalarına teslim edilmeli veya aldığınız yeni ürünü satıcınız adresinize teslim ederken, satıcınızdan atık elektrikli ve elektronik aletinizi teslim almasını istemelisiniz.
- 2 Atık ürünün doğru imhası çevre ve insan sağlığı üzerindeki potansiyel olumsuz sonuçların engellenmesine yardımcı olacaktır.
- 3 Eski ürününüzün imhası hakkında daha fazla bilgi için lütfen belediyeniz ya da ürünü aldığını mağaza ile iletişime geçiniz. (www.lg.com/global/recycling)
- 4 AEEE Yönetmeliğine uygundur.
- 5 Bu işareti içeren ürünler tehlikeli madde içerebilir. Ürünler içerisindeki tehlikeli maddeler çevre kirlenmesine veya yaralanma/ölüme sebebiyet verebilir.

