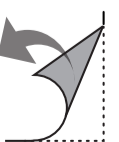
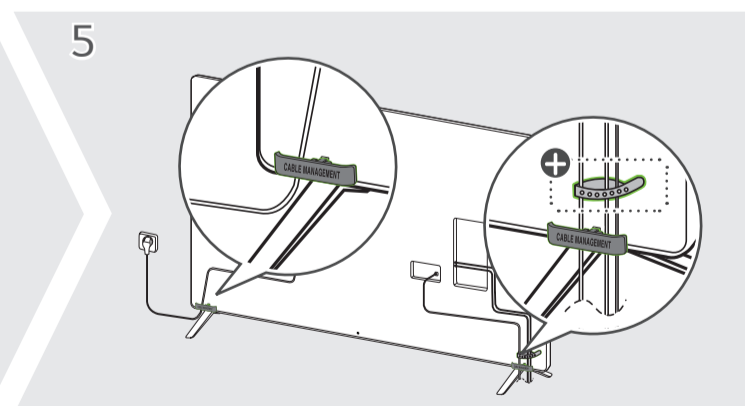
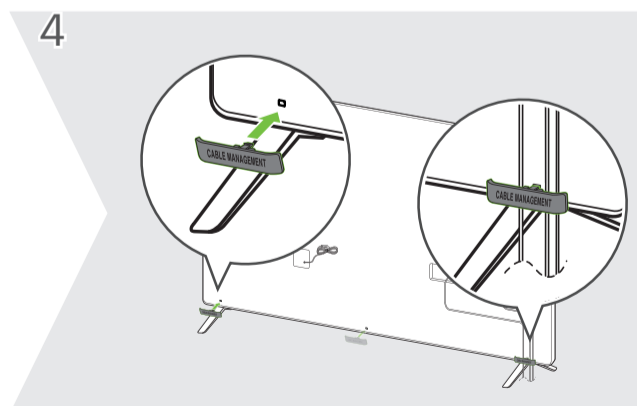
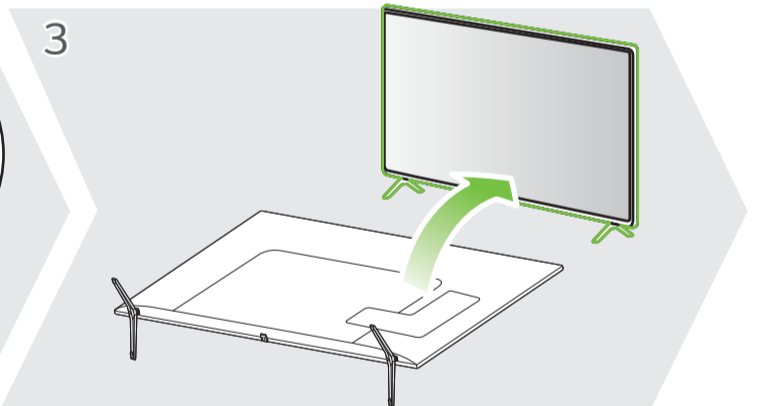
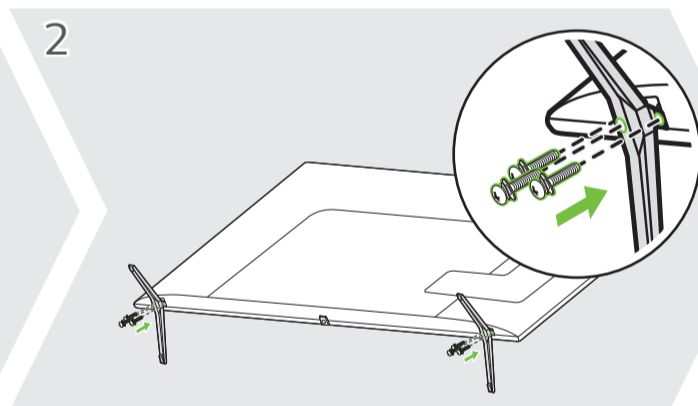
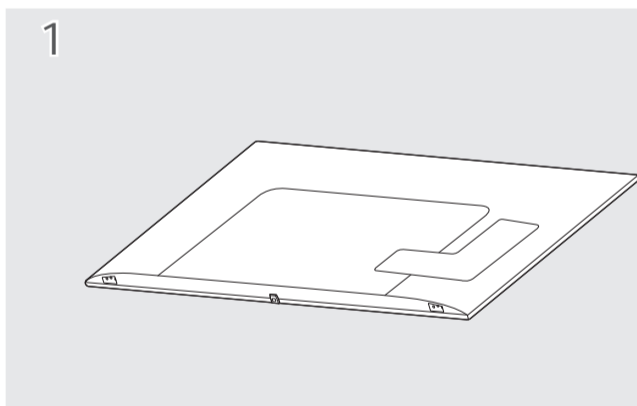
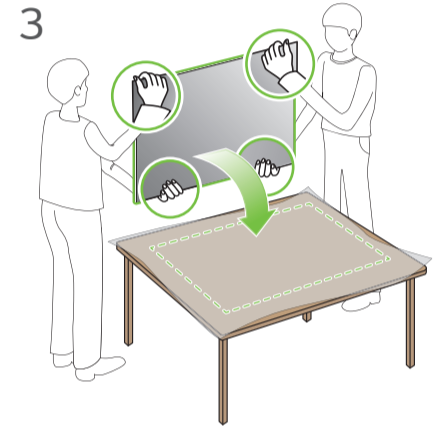
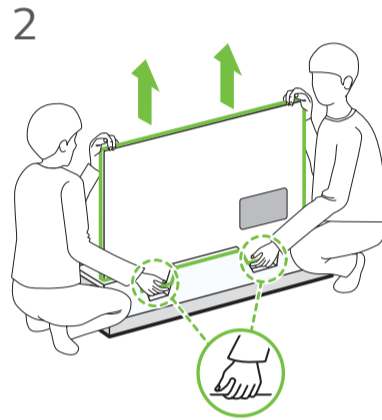
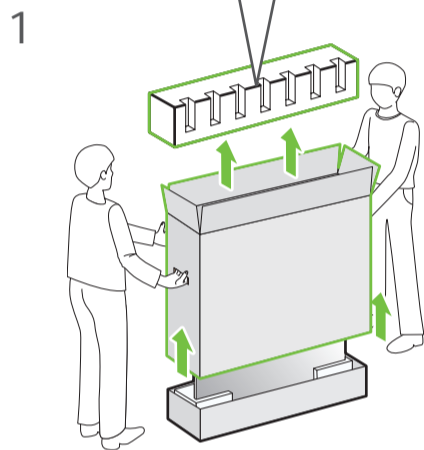
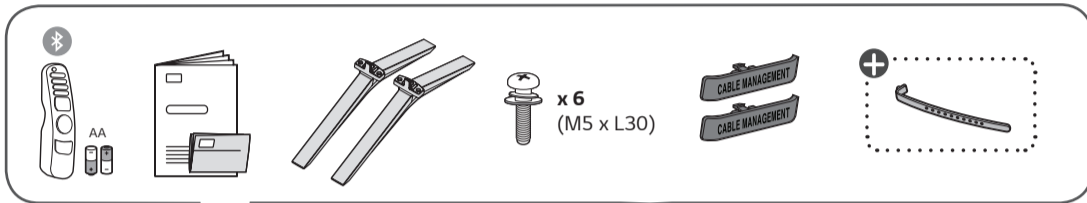
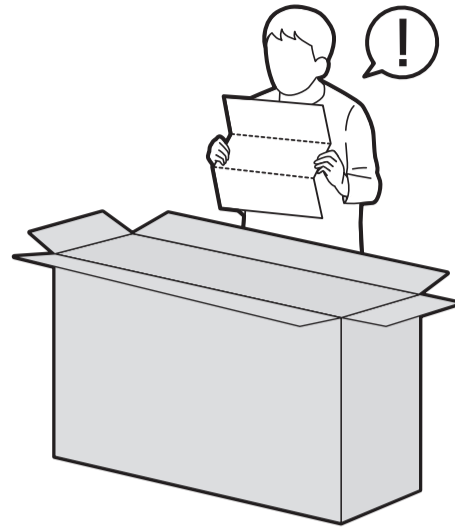
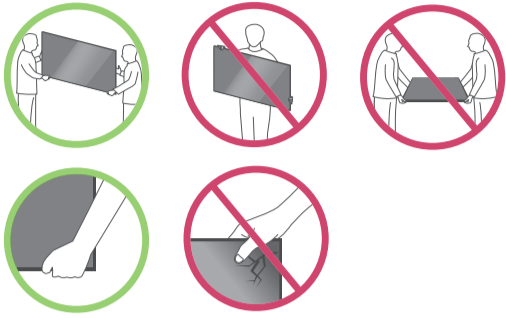
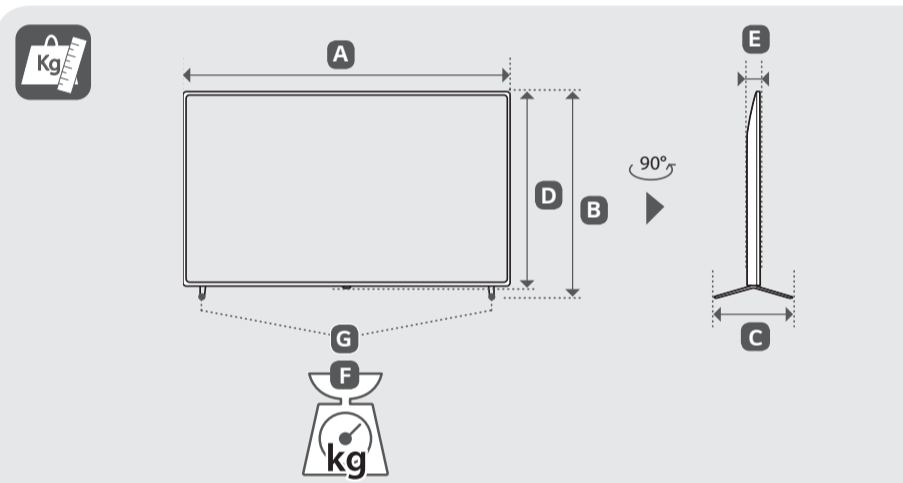
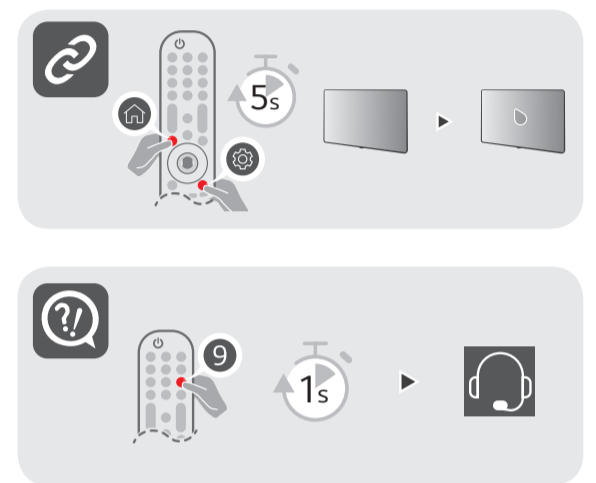
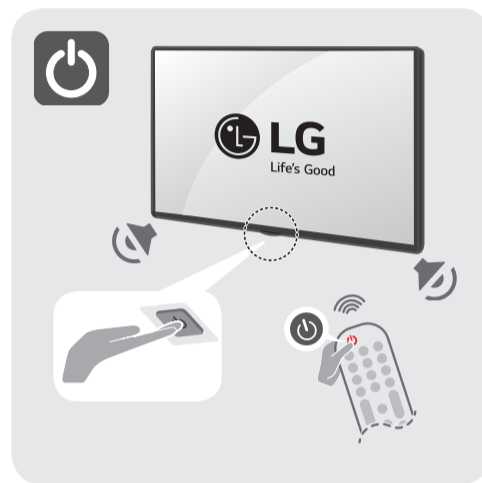
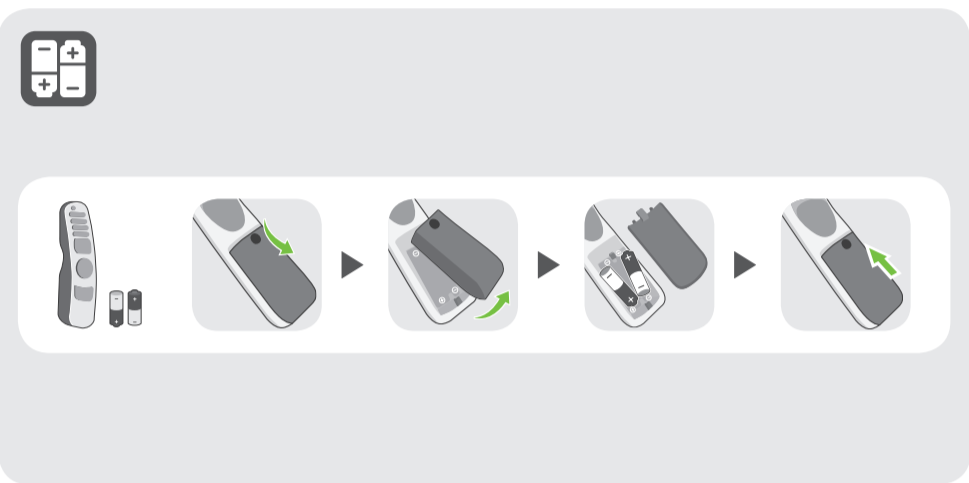
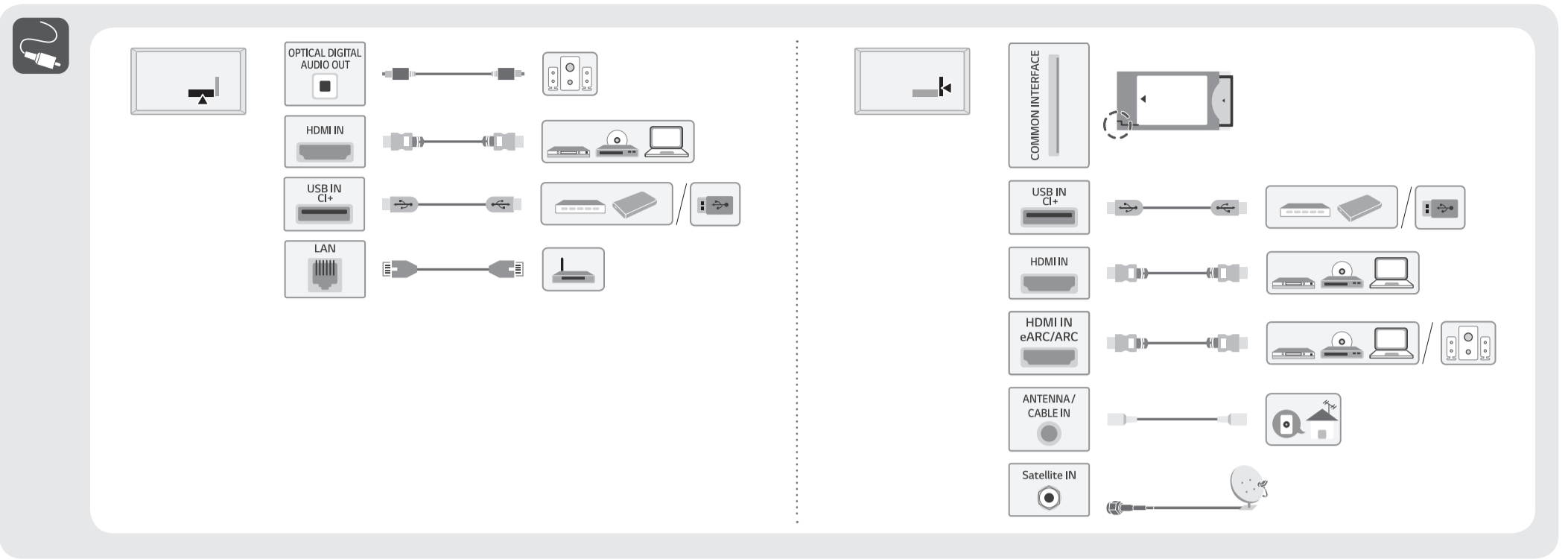
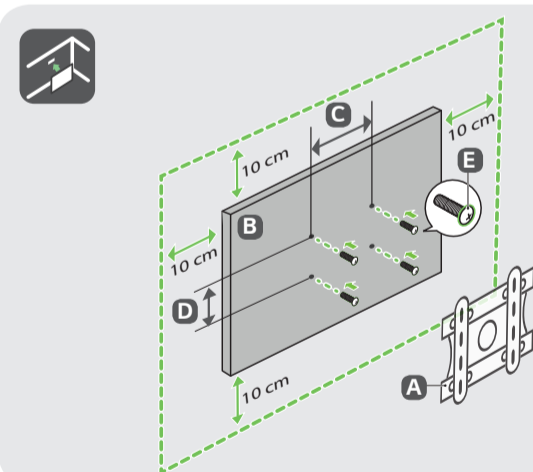


NANO75*





	A	B	C	D	E	F	F-G
	(mm)					(kg)	
75NANO756QA	1678	1027	361	964	59.9	31.8	31.4
Power requirement				AC 100-240 V - 50 / 60 Hz			



A	B	C x D (mm)	E
LSW440B	75NANO75*	400 x 400	M6

- English** - Read Safety and Reference.
- Русский** - Прочтите Руководство по технике безопасности.
- Українська** - Прочитайте "Правила безпеки та довідкова інформація".
- Қазақша** - Қауіпсіздік нұсқаулығын оқыңыз.
- O'zbekcha** - Xavfsizlik bo'yicha ko'rsatmalar va havolalar'ni o'qib chiqing.
- Монгол** - Аюулгүй ажиллагааны зааварчилгааг уншина уу.

⊕ : Depending on model / В зависимости от модели / Залежно від моделі / Үлгіге байланысты / Rusumiga qarab / Загвараас хамаарна