

MANUAL DO PROPRIETÁRIO

# Sinal digital LG

(SINALIZAÇÃO DO  
MONITOR)

Leia esse manual atentamente antes de operar seu produto e guarde-o para consultas futuras.

32SE3D    32SE3KD    43SH7DD

43SE3D    43SE3KD    49SH7DD

49SE3D    49SE3KD    55SH7DD

55SE3D    55SE3KD

65SE3D    65SE3KD

# ÍNDICE

## PRECAUÇÕES DE SEGURANÇA ...3

- Precauções ao instalar o produto.....3
- Precauções com o adaptador de CA e a energia.....5
- Precauções ao mover o produto.....7
- Precauções ao usar o produto.....8
- Montagem em uma parede.....9

## LICENÇAS ..... 10

## MONTAGEM E PREPARAÇÃO ... 11

- Acessórios opcionais.....12
- Peças e botões.....14
- Conectar a Base.....15
- Conexão dos alto-falantes .....17
- Usar o Receptor de IR.....20
- Layout retrato .....21
- Prender e remover o suporte do Logotipo da LG .....22
- Instalação em uma parede.....24

## CONTROLE REMOTO..... 26

- Exibição do Nome do Dispositivo Conectado a uma Porta de Entrada.....28
- Menu Ajuste de Equilíbrio de Branco.....28

## CRIAÇÃO DE CONEXÕES..... 29

- Conexão em um PC.....29
- Conexão de dispositivo externo .....29

## SOLUÇÃO DE PROBLEMAS ..... 31

## ESPECIFICAÇÕES DO PRODUTO ..... 34

**AVISO** - Este equipamento está em conformidade com a Classe A de CISPR 32. Este equipamento pode causar interferência de rádio em um ambiente residencial.

## PRECAUÇÕES DE SEGURANÇA

Leia atentamente as precauções de segurança antes de utilizar o produto.

### **AVISO**

Se você ignorar a mensagem de aviso, poderá ser gravemente ferido, correndo o risco de acidentes ou morte.

### **CUIDADO**

Se você ignorar a mensagem de cuidado, poderá ser levemente ferido ou o produto poderá ser danificado.

### **AVISO**

- Apenas para uso interno.

## Precauções ao instalar o produto

### **AVISO**

- Mantenha longe de fontes de calor, como aquecedores elétricos.
  - Pode ocorrer choque elétrico, incêndio, mau funcionamento ou deformação.
- Mantenha o material ou plástico antiumidade da embalagem fora do alcance das crianças.
  - O material antiumidade é prejudicial se for ingerido. Se for ingerido por engano, force o paciente a vomitar e vá até o hospital mais próximo. Além disso, a embalagem plástica pode causar asfixia. Mantenha longe do alcance das crianças.
- Não coloque objetos pesados sobre o produto nem se sente sobre ele.
  - Se o produto cair, você poderá se ferir. As crianças devem prestar mais atenção.
- Não deixe a energia nem o cabo de sinal sem supervisão.
  - Alguém pode tropeçar ou cair, podendo causar choque elétrico, incêndio, quebra ou danos ao produto.
- Instale o produto em um local limpo e seco.
  - Poeira e umidade podem causar choque elétrico, incêndio ou danos ao produto.
- Caso você sinta cheiro de fumaça ou de outros odores, ou então ouça algum ruído incomum, desconecte o cabo de força e entre em contato com a central de atendimento.
  - Caso continue a utilização sem tomar as medidas apropriadas, poderão ocorrer choques elétrico ou incêndio.
- Se você deixar o produto cair ou a embalagem estiver quebrada, desligue-o e desconecte o cabo de força.
  - Caso continue a utilização sem tomar as medidas apropriadas, poderão ocorrer choques elétrico ou incêndio. Entre em contato com a central de atendimento.

- Não deixe um objeto cair ou aplique impacto sobre o produto. Não jogue brinquedos ou objetos sobre a tela do produto.
  - Eles podem causar ferimentos pessoais, problemas ao produto e danos à tela.
- Não deixe o produto cair quando conectado a um dispositivo externo.
  - Isso pode causar ferimentos e/ou danos ao produto.
- Ao conectar o produto a um videogame, mantenha uma distância de pelo menos quatro vezes a da medida diagonal da tela a partir do aparelho.
  - A queda do produto em razão de um cabo curto pode resultar em ferimentos e/ou danos ao produto.
- Deixar uma imagem fixa na tela por um longo tempo pode causar danos na tela e gerar uma "imagem queimada". Para usar o protocolo por um longo período de tempo use um protetor de tela no PC ou utilize uma função de prevenção de imagem residual no produto e, quando o produto não estiver em uso, desligue a energia. "Imagem queimada" e problemas relacionados não são cobertos pela garantia nesse produto.
- Não instale o produto em uma parede em que haja alto risco de exposição a fumaça ou vapor.
  - Isto pode causar danos ou falhas no produto.



### **CUIDADO**

- Certifique-se de que o orifício de ventilação do produto não esteja obstruído. Instale o produto em um local amplo apropriado (a mais de 100 mm da parede).
  - Se você instalar o produto muito próximo à parede, ele poderá ser deformado ou um incêndio poderá ocorrer devido ao aquecimento interno.
- Não obstrua o orifício de ventilação do produto com toalhas de mesa ou cortinas.
  - O produto poderá sofrer deformações ou um incêndio poderá ocorrer devido ao superaquecimento no interior do produto.
- Instale o produto em local plano e estável, onde não haja risco de queda.
  - Se o produto cair, ele poderá quebrar e você poderá se ferir.
- Instale o produto onde não haja interferência eletromagnética.
- Proteja o produto da luz solar direta.
  - O produto poderá ser danificado.
- Se você instalar o produto em um local que não atenda às condições recomendadas, isto pode causar graves danos ao produto, ao ciclo de vida, à qualidade e à aparência. Verifique com a LG ou com um instalador qualificado antes de instalar. Este aviso aplica-se a locais em que há abundância de pó ou fumaça, uso de substâncias químicas, temperaturas muito altas ou muito baixas, umidade muito elevada ou em que o produto possa permanecer ligado por um longo período (aeroporto e estação de trem). Não realizar essas ações poderá invalidar a garantia.
- Não instale o produto em uma área com pouca ventilação (ex., em estantes, armários) ou em áreas externas e evite colocá-lo em almofadas ou tapetes.
- Além disso, não o instale onde há objetos aquecidos, como equipamentos de iluminação.

## Precauções com o adaptador de CA e a energia

### AVISO

- Se houver a entrada de água ou de algum corpo estranho no produto (TV, monitor, cabo de força ou adaptador de CA), desconecte o cabo de força imediatamente e entre em contato com a central de atendimento.
  - Caso contrário, há o risco de incêndio ou choque elétrico causado por danos ao produto.
- Não toque na tomada ou no adaptador de CA com as mãos molhadas. Se os pinos da tomada estiverem molhados ou sujos, limpe-os e seque-os antes do uso.
  - Caso contrário, pode haver incêndio ou choque elétrico.
- Certifique-se de inserir completamente o cabo de força no adaptador de CA.
  - Se estiver solto, a má conexão poderá causar incêndio ou choque elétrico.
- Só utilize cabos de força e adaptadores de CA fornecidos ou aprovados pela LG Electronics, Inc.
  - O uso de produtos não aprovados pode causar incêndio ou choque elétrico.
- Ao desconectar o cabo de força, sempre puxe-o pela tomada. Não dobre o cabo de força com força excessiva.
  - A linha de energia poderá ser danificada, podendo causar choque elétrico ou incêndio.
- Tome cuidado para não por ou colocar objetos pesados (aparelhos eletrônicos, roupas, etc.) no cabo de força ou no adaptador de CA. Tome cuidado para não danificar o cabo de força ou adaptador de CA com objetos pontiagudos.
  - Cabos de força danificados podem causar incêndio ou choque elétrico.
- Nunca desmonte, repare nem modifique o cabo de força ou o adaptador de CA.
  - Isso poderá causar incêndio ou choque elétrico.
- Certifique-se de conectar o cabo de força a uma corrente aterrada.
  - Você poderá ser eletrocutado ou ferido.
- Use apenas a tensão nominal.
  - O produto poderá ser danificado ou você poderá ser eletrocutado.
- Na ocorrência de trovões e clarões, nunca toque no cabo de força e no cabo de sinal, pois poderá ser muito perigoso.
  - Isso poderá causar choque elétrico.
- Não conecte muitas extensões, eletrodomésticos ou aquecedores elétricos a uma só tomada. Use um filtro de linha com terminal de aterramento, feito para uso exclusivo com computadores.
  - Poderá ocorrer incêndio se houver superaquecimento.
- Não toque no plugue de força com as mãos molhadas. Além disso, se o fio estiver molhado ou encoberto por poeira, seque completamente o plugue de força ou limpe a poeira.
  - Você pode ser eletrocutado devido à umidade excessiva.

- Caso você não pretenda usar o produto por muito tempo, desconecte o cabo de força do produto.
  - Recobrir a poeira pode causar incêndio, ou a deterioração do material de isolamento pode causar choque elétrico, vazamento ou incêndio.
- Conecte todo o cabo de força.
  - Se o cabo de força não for totalmente conectado, haverá risco de incêndio.
- Não insira um condutor (como um grampo de metal) em uma das extremidades do cabo de força enquanto a outra extremidade estiver conectada ao terminal de entrada na parede. Além disso, não toque no cabo de força logo após conectá-lo ao terminal de entrada da parede.
  - Você poderá ser eletrocutado.
- A conexão do aparelho é usada como o dispositivo de desconexão.
- Certifique-se de que o dispositivo seja instalado próximo a uma tomada na parede com a qual ele será conectado, e que a tomada tenha acesso fácil.
- Enquanto o equipamento estiver conectado à tomada elétrica de CA, ele não estará desconectado da energia elétrica mesmo se a unidade for desligada.

### CUIDADO

- Mantenha a tomada de parede, o adaptador de CA e os pinos da tomada livres de sujeira, etc.
  - Há risco de incêndio.
- Não desconecte o cabo de força enquanto o produto estiver em uso.
  - Choques elétricos podem danificar o produto.
- Use somente o fio elétrico fornecido com a unidade. Se utilizar outro fio elétrico, certifique-se de que este seja certificado pelos padrões nacionais vigentes quando não disponibilizado pelo fornecedor. Se o cabo elétrico apresentar algum defeito, entre em contato com o fabricante ou o provedor de serviços autorizados e peça sua substituição.

## Precauções ao mover o produto

### AVISO

- Certifique-se de desligar o produto.
  - Você pode ser eletrocutado ou o produto pode ser danificado.
- Certifique-se de remover todos os cabos antes de transferir o produto.
  - Você pode ser eletrocutado ou o produto pode ser danificado.
- Segure o produto com o painel virado para frente e use as duas mãos para transferi-lo. Se o produto cair e for danificado, poderão ocorrer choque elétrico ou incêndio. Para reparos, fale com o centro de serviço autorizado.
- O produto deve estar desligado e desconectado, com todos os cabos removidos. São necessárias duas ou mais pessoas para carregar aparelhos grandes. Não pressione o painel frontal do equipamento.

### CUIDADO

- Evite colisões com o produto quando precisar transferi-lo.
  - Você pode ser eletrocutado ou o produto pode ser danificado.
- Não jogue fora a caixa de embalagem do produto. Use-a quando precisar transferir o produto para outro local.

## Precauções ao usar o produto

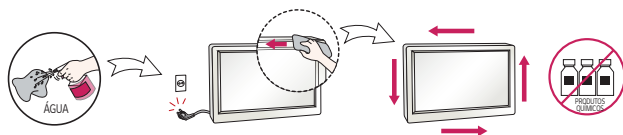
### AVISO

- Não desmonte, conserte ou modifique o produto sozinho.
  - Há risco de incêndios ou choques elétricos.
  - Entre em contato com a central de atendimento para verificação, calibração ou reparo.
- Quando a tela precisar ficar ociosa durante certo tempo, desconecte-a da tomada.
- Mantenha o produto longe da água.
  - Há risco de incêndios ou choques elétricos.
- Não bata nem faça riscos na frente e nos lados da tela com objetos metálicos.
  - Caso contrário, pode haver danos à tela.
- Evite temperaturas altas e umidade.

### CUIDADO

- Não coloque nem armazene substâncias inflamáveis próximo ao produto.
  - Existe o risco de explosão ou de incêndio devido à falta de atenção ao manusear substâncias inflamáveis.
- Ao limpar o produto, desconecte o cabo de força e limpe com um pano macio para evitar arranhões. Não limpe com pano molhado, não espirre água nem outros líquidos diretamente sobre o produto. Poderá ocorrer choque elétrico. (Não use substâncias químicas, como benzina, solventes ou álcool.)
- Procure descansar sua vista de tempos em tempos.
- Mantenha o produto sempre limpo.
- Quando trabalhar com o produto, posicione-se de forma confortável e natural, mantendo os músculos relaxados.
- Faça pausas regulares ao usar o produto durante muito tempo.
- Não pressione fortemente o painel com sua mão ou com um objeto pontiagudo, como caneta ou lápis, nem o risque.
- Mantenha a distância apropriada do produto.
  - Sua visão pode ser prejudicada se você permanecer muito próximo ao produto.
- Ajuste a resolução adequada e o relógio consultando o Guia do usuário.
  - Sua visão pode ser prejudicada.
- Use apenas detergentes apropriados para limpar o produto. (Não use benzina, tiner ou álcool.)
  - O produto pode sofrer deformações.
- Não exponha o produto a goteiras ou esguichos d'água e não coloque objetos que contenham líquidos (como vasos, copos etc.) sobre o equipamento (como em prateleiras acima do equipamento).
- As pilhas não devem ser expostas a calor excessivo. Por exemplo, mantenha-as afastadas da luz solar direta, de lareiras e aquecedores elétricos.
- Não coloque pilhas não recarregáveis no dispositivo de carregamento.
- Usar fones de ouvido por tempo prolongado ou ouvir com volume muito alto pode causar danos a sua audição.

- Borrife água em um pano de 2 a 4 vezes, e use-o para limpar a estrutura dianteira; limpe em apenas uma direção. Muita umidade pode causar oxidação.



- Não use produtos de alta tensão ao redor do Monitor. (ex.: zumbidos)
  - O Monitor pode apresentar problemas de funcionamento devido a choques elétricos.

## Montagem em uma parede

- **NÃO** instale este produto sem ajuda de terceiros; você pode se ferir ou causar danos ao produto. Entre em contato com o serviço de assistência técnica autorizado pelo fabricante.

## LICENÇAS

O suporte às licenças pode variar de acordo com o modelo. Para obter mais informações sobre licenças, acesse [www.lg.com/br](http://www.lg.com/br).



The terms HDMI and HDMI High-Definition Multimedia Interface, and the HDMI logo are trademarks or registered trademarks of HDMI Licensing LLC in the United States and other countries.



This DivX Certified® device has passed rigorous testing to ensure it plays DivX® video.

To play purchased DivX movies, first register your device at [vod.divx.com](http://vod.divx.com). Find your registration code in the DivX VOD section of your device setup menu.

DivX Certified® to play DivX® video up to HD 1080p, including premium content.

DivX®, DivX Certified® and associated logos are trademarks of DivX, LLC and are used under license.

Covered by DivX Patents 7,295,673; 7,515,710; RE45,052; and others available at [[www.divx.com/patents](http://www.divx.com/patents)]



Fabricados de acordo com licença da Dolby Laboratories. Dolby, Dolby Vision, Dolby Audio e o símbolo D duplo são marcas registradas da Dolby Laboratories.

# MONTAGEM E PREPARAÇÃO

## CUIDADO

- Use sempre componentes originais para garantir a segurança e o desempenho do produto.
- A garantia do produto não cobre danos ou ferimentos causados pelo uso de componentes falsificados.

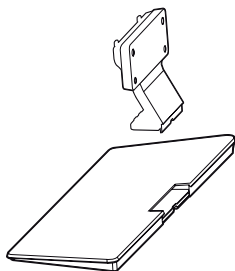
## OBSERVAÇÃO

- Os acessórios fornecidos com o produto podem variar dependendo do modelo ou da região.
- As especificações ou o conteúdo do produto neste manual podem ser alterados sem aviso prévio devido à atualização de funções do produto.
- Software e manual SuperSign
  - Download do site da LG Electronics.
  - Acesse o site da LG Electronics: (<http://partner.lge.com>) e baixe o software mais recente para o seu modelo.
- A garantia não cobre os danos causados pelo uso do produto em um ambiente com poeira excessiva.

## Acessórios opcionais

Visando a melhoria do desempenho do produto, os acessórios opcionais estão sujeitos a alterações sem aviso prévio, e novos acessórios podem ser adicionados. As ilustrações neste manual podem ser diferentes do produto e dos acessórios reais.

### Kit da base



#### Base

ST-322T	32SE3*
ST-432T	43SE3*/43SH7DD
ST-492T	49SE3*/49SH7DD 55SE3*/55SH7DD
ST-652T	65SE3*

#### Espaçadores da Base

32SE3*	-
43SE3*	2 EA
43SH7DD	
49SE3*	
49SH7DD	
55SE3*	
55SH7DD	
65SE3*	

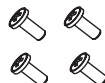
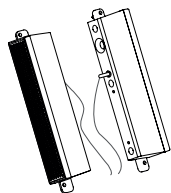
#### Parafusos

Diâmetro 4,0 mm x Inclinação 0,7 mm

MODELO	Comprimento (incluindo arruela de pressão)	Quantidade
32SE3*	10 mm	6 EA
43SE3*/43SH7DD 49SE3*/49SH7DD 55SE3*/55SH7DD	14 mm	8 EA
65SE3*	16 mm	8 EA

### Kit de alto-falantes

(Somente para o modelo \*\*SE3D)



Alto-falantes  
SP-5000

Presilha de cabos/  
Prendedor

#### Parafusos

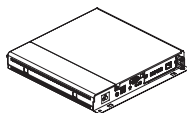
Diâmetro 4,0 mm x  
Inclinação 0,7 mm x  
Comprimento 8 mm  
(incluindo arruela de pressão)

#### Parafusos

Diâmetro 4,0 mm x  
Inclinação 1,6 mm x  
Comprimento 10 mm  
(incluindo arruela de pressão)

**Kit do reprodutor de mídia**

(Esta opção pode não ser compatível dependendo do modelo.)



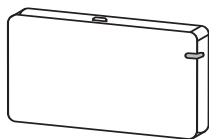
**Reprodutor de mídia**  
MP500/MP700



**Parafusos**  
Diâmetro 3,0 mm x Inclinação 0,5 mm  
x Comprimento 6 mm



**CD (Manual do proprietário)/  
cartões**

**Kit de dongle do Wi-Fi**

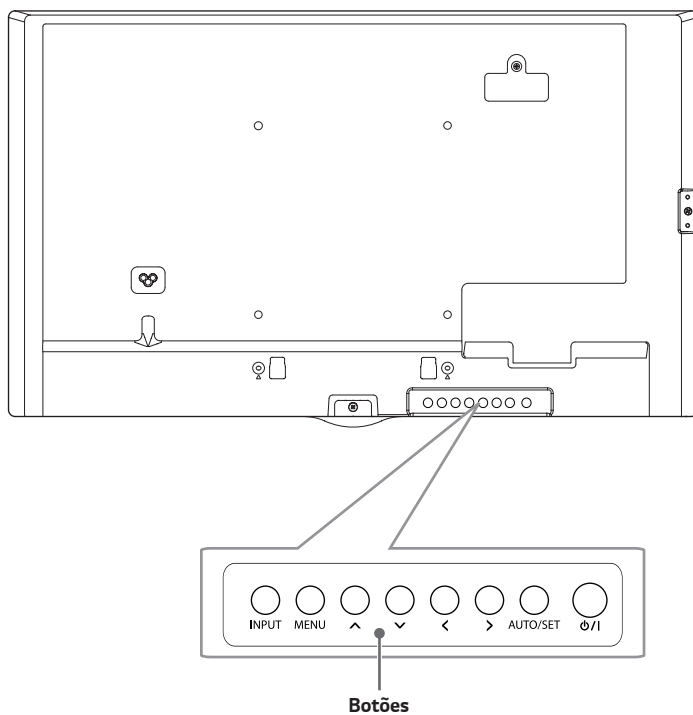
**AN-WF500**

**! OBSERVAÇÃO**

- A presilha/o prendedor de cabos pode não estar disponível em algumas regiões ou para alguns modelos.
- Acessórios opcionais estão disponíveis para alguns modelos. Se necessário, compre-os separadamente.
- Antes de conectar o Reprodutor de mídia, conecte o cabo à porta.
- Desligue a energia antes de conectar ou remover o kit de dongle do Wi-Fi.

## Peças e botões

A imagem pode ser diferente dependendo do modelo.



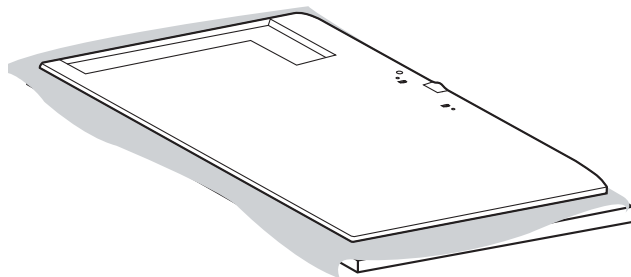
- **INPUT:** Altera a fonte de entrada.
- **MENU:** Acessa os menus principais ou salva sua entrada e sai dos menus.
- **^ v:** Ajusta para cima e para baixo.
- **< >:** Move para a esquerda e para a direita.
- **AUTO/SET:** Exibe o sinal atual e o modo.
- **⏻:** Liga ou desliga.

## Conectar a Base

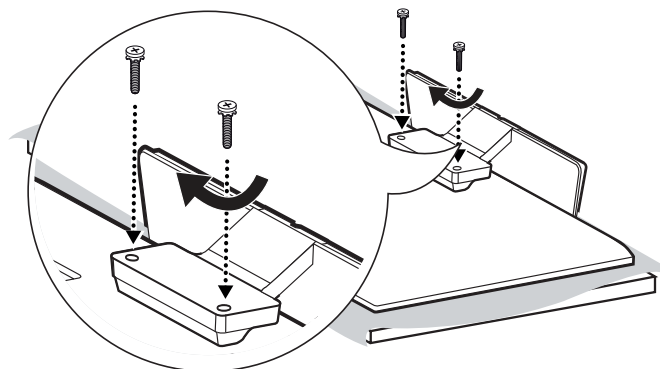
- Apenas para determinados modelos.
- A imagem pode ser diferente dependendo do modelo.

**32SE3\***

1

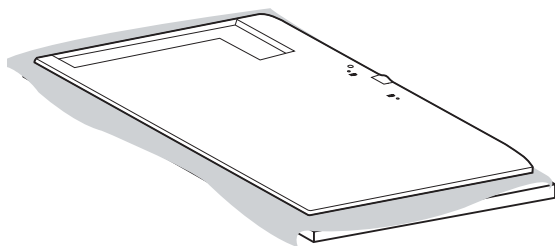


2

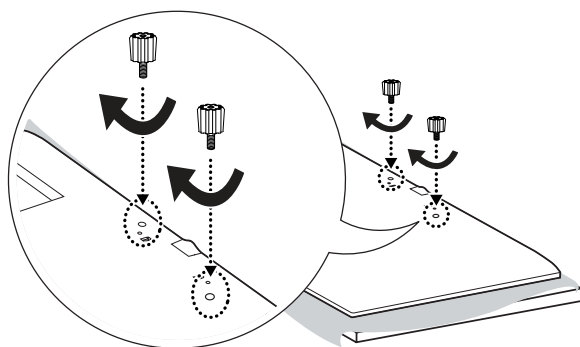


**43/49/55/65SE3\* , 43/49/55SH7DD**

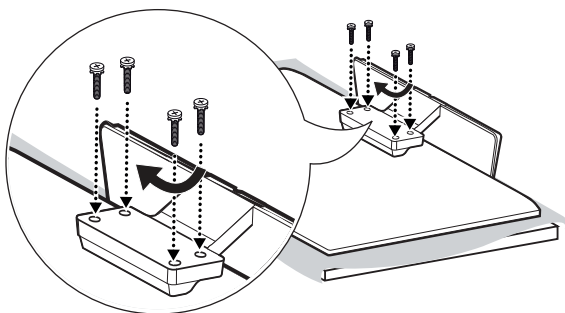
1



2



3

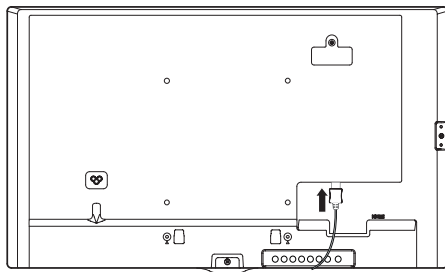


## Conexão dos alto-falantes

- Apenas para determinados modelos.
- A imagem pode ser diferente dependendo do modelo.

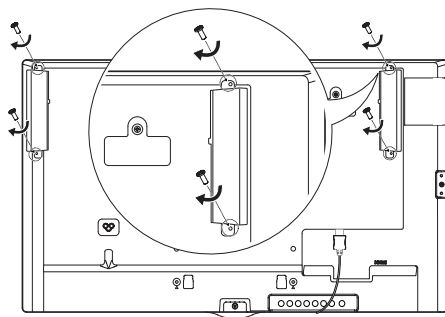
### 32SE3D

- 1 Conecte um cabo de sinal de entrada antes de instalar os alto-falantes.



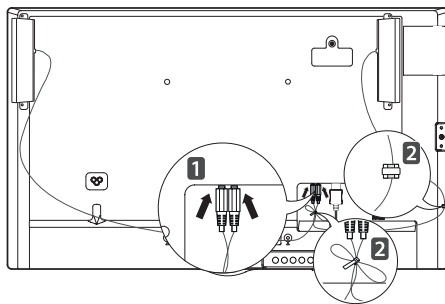
- 2 Instale os alto-falantes usando os parafusos, conforme mostrado abaixo. Certifique-se de que o cabo de energia esteja desconectado antes de realizar a conexão.

### Instalação básica



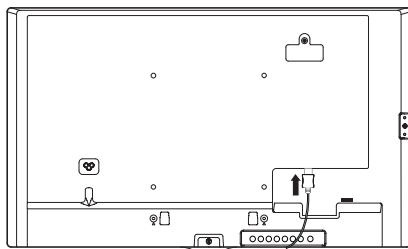
- 3 Em seguida, conecte o cabo do alto-falante. Depois de instalar os alto-falantes, use as presilhas e os prendedores de cabo para organizar os cabos do alto-falante.

#### Instalação básica

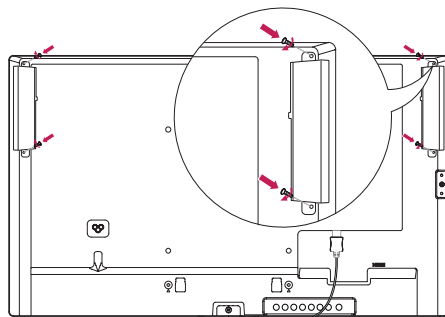


**43/49/55/65SE3D**

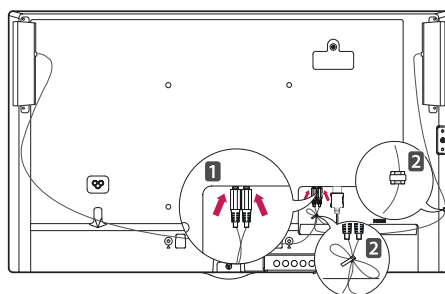
- 1 Conecte um cabo de sinal de entrada antes de instalar os alto-falantes.



- 2 Instale os alto-falantes usando os parafusos, conforme mostrado abaixo. Certifique-se de que o cabo de energia esteja desconectado antes de realizar a conexão.



- 3 Em seguida, conecte o cabo do alto-falante. Depois de instalar os alto-falantes, use as presilhas e os prendedores de cabo para organizar os cabos do alto-falante.

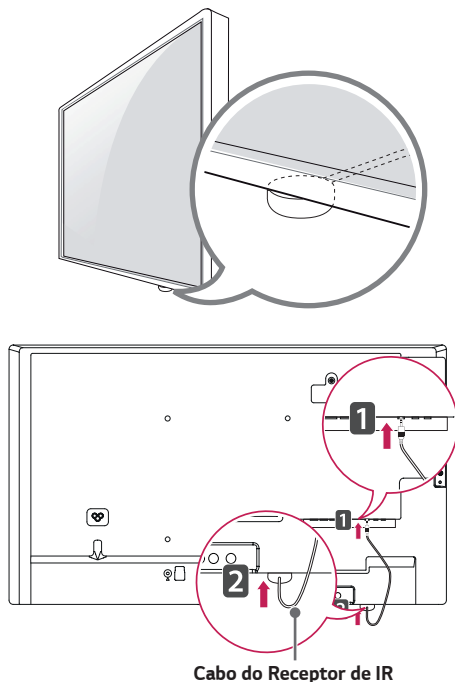
**! OBSERVAÇÃO**

- Desligue a energia antes de remover o cabo. Conectar ou remover o cabo do alto-falante ligado pode impedir a emissão de som.

## Usar o Receptor de IR

- A imagem pode ser diferente dependendo do modelo.

Permite que o sensor do controle remoto seja posicionado em um local personalizado. Dessa forma, o monitor poderá controlar outras exibições com um cabo RS-232C. Instale o receptor de IR em direção à frente do aparelho.

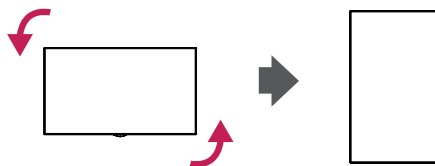


### ! OBSERVAÇÃO

- Quando você vir à partir da parte traseira do aparelho, se o cabo do receptor de IR não estiver voltado para frente, o alcance da recepção do sinal pode diminuir.
- O receptor de IR é produzido com ímã. É destacável na parte inferior (instalação típica) ou na parte traseira (instalação na parede) do aparelho.
- Desconecte o cabo de força da tomada antes de conectar ou remover o Receptor de IR.

## Layout retrato

Ao instalar em um layout retrato, gire o monitor 90 graus no sentido anti-horário (quando estiver de frente para a tela).

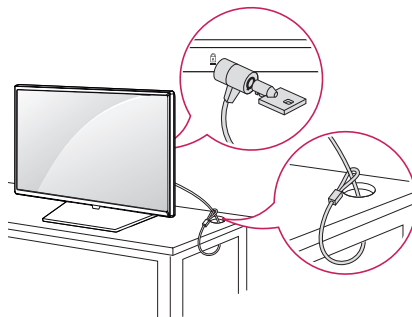


### Usar a Trava Kensington

(Não está disponível em todos os modelos.)

O conector do sistema de segurança Kensington encontra-se na parte de trás do monitor. Para mais informações sobre instalação e uso desse sistema, consulte o manual fornecido com o sistema de segurança Kensington ou acesse <http://www.kensington.com>.

Instale o cabo do sistema de segurança Kensington entre o monitor e a mesa.



### ! OBSERVAÇÃO

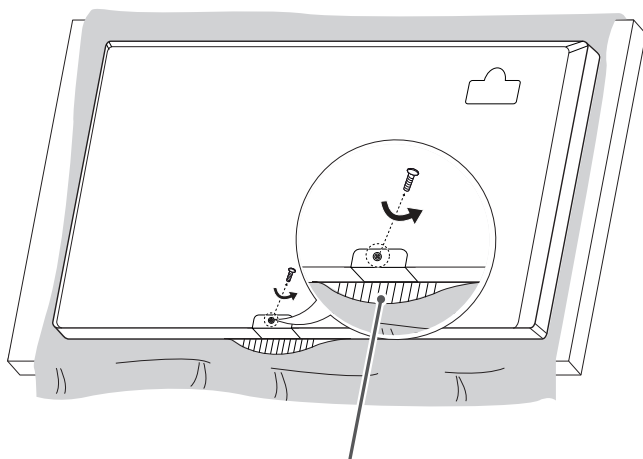
- O sistema de segurança Kensington é opcional. Os acessórios adicionais podem ser encontrados na maioria das lojas de produtos eletrônicos.
- A ilustração mostra um exemplo geral da instalação e pode ser diferente do produto real.

## Prender e remover o suporte do Logotipo da LG

- Apenas para determinados modelos.
- A imagem pode ser diferente dependendo do modelo.

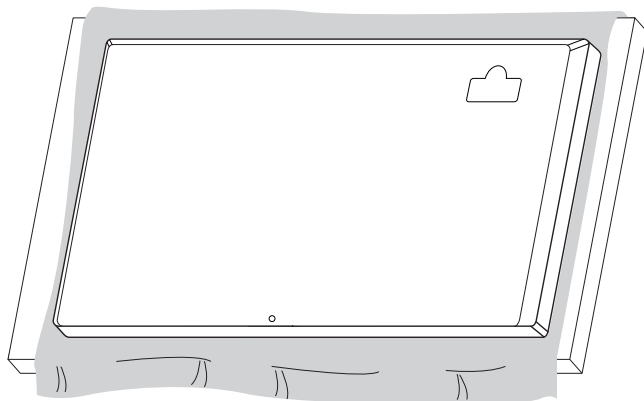
### Remover o suporte do Logotipo da LG

- 1 Coloque um pano limpo sobre o chão e, em seguida, coloque o monitor sobre ele com a tela voltada para baixo. Com uma chave de fenda, remova o parafuso que prende o Suporte do Logotipo da LG à parte inferior traseira do monitor.



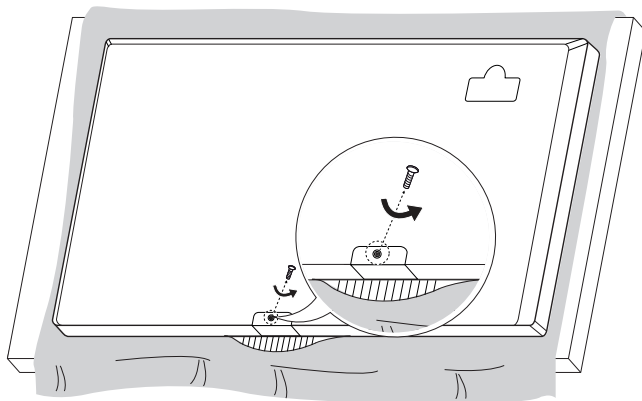
**Suporte do Logotipo da LG**

- 2 Após remover o parafuso, remova o Suporte do Logotipo da LG. Ao recolocar o Suporte do Logotipo da LG, repita o processo em ordem contrária.

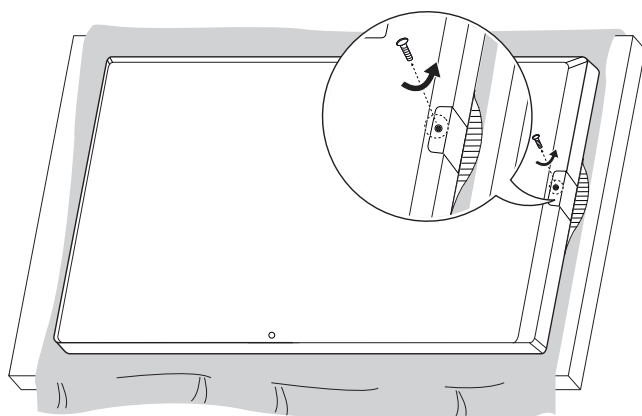


**Prender o Suporte do Logotipo da LG no lado direito**

- 1 Coloque um pano limpo sobre o chão e, em seguida, coloque o monitor sobre ele com a tela voltada para baixo. Com uma chave de fenda, remova o parafuso que prende o Suporte do Logotipo da LG à parte inferior traseira do monitor.

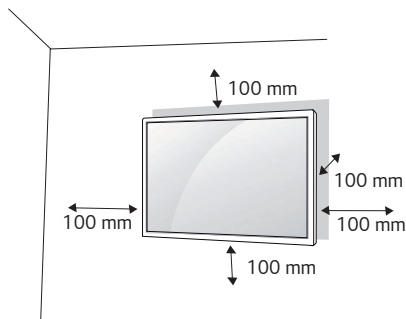


- 2 Após remover o parafuso, remova o Suporte do Logotipo da LG. Prenda o Suporte do Logotipo da LG com um parafuso, alinhando-o ao orifício no lado direito.



## Instalação em uma parede

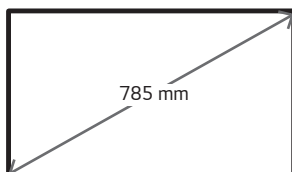
Para uma ventilação adequada, deixe um espaço de 100 mm de cada lado da parede. As instruções detalhadas da instalação podem ser encontradas com seu revendedor; consulte o Guia de Instalação e Configuração de Suporte para Instalação na Parede.



Para instalar o monitor em uma parede, prenda o suporte (opcional) de montagem na parede à parte de trás do monitor.

Certifique-se de que o suporte de montagem de parede esteja bem fixado ao monitor e à parede.

- 1 Use somente parafusos e suportes de montagem em parede que estejam em conformidade com o padrão VESA.
- 2 Parafusos maiores que o comprimento padrão podem danificar a parte interna do monitor.
- 3 Um parafuso que não atenda ao padrão VESA pode danificar o produto e fazer o monitor cair. A LG Electronics não se responsabiliza por acidentes relacionados ao uso de parafusos não recomendados.
- 4 Siga o padrão VESA descrito abaixo.
  - 785 mm e acima
  - \* Parafusos de fixação: Diâmetro 6,0 mm x Inclinação 1,0 mm x Comprimento 12 mm



## CUIDADO

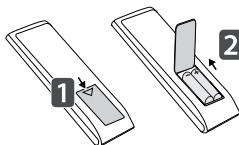
- Desconecte o cabo de alimentação antes de mover ou instalar o monitor, evitando risco de choque elétrico.
- Se você instalar o monitor no teto ou em uma parede inclinada, ele poderá cair e causar ferimentos. Use um suporte para parede autorizado pela LG e entre em contato com o revendedor local ou equipe qualificada para auxiliar na instalação.
- Não aperte os parafusos com força excessiva, pois isso pode causar danos no monitor e anular a garantia.
- Use somente parafusos e suportes de montagem na parede que atendam ao padrão VESA. Danos ou prejuízos decorrentes de má utilização ou do uso de acessórios inadequados não serão cobertos pela garantia.

## OBSERVAÇÃO

- O kit de montagem de parede inclui um manual de instalação e as peças necessárias.
- O suporte de montagem de parede é opcional. Você pode obter acessórios adicionais no seu revendedor local.
- O tamanho dos parafusos necessários pode ser diferente dependendo da montagem de parede. Certifique-se de usar o comprimento correto.
- Para mais informações, consulte o guia que acompanha o suporte de montagem em parede.

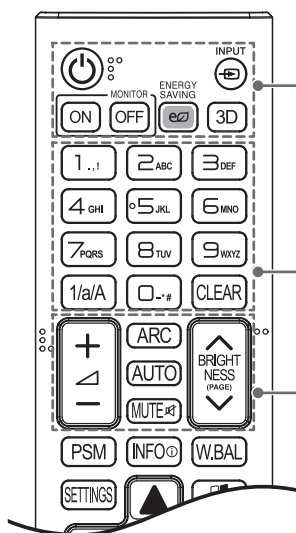
# CONTROLE REMOTO

As descrições contidas neste manual baseiam-se nos botões do controle remoto. Leia atentamente este manual para usar o monitor corretamente. Para instalar as pilhas, abra a tampa, coloque as pilhas (1,5 V AAA) correspondendo os terminais  $\oplus$  e  $\ominus$  às marcações dentro do compartimento e feche a tampa das pilhas. Para remover as pilhas, realize as ações de instalação na ordem inversa. As ilustrações podem diferir dos acessórios reais.



## ⚠ CUIDADO

- Não misture pilhas novas com antigas, pois isso pode danificar o controle remoto.
- Certifique-se de apontar o controle remoto em direção ao sensor de controle remoto no monitor.
- Alguns dos recursos do controle remoto podem não ser suportados em certos modelos.



**⏻ (POWER)** Liga ou desliga o monitor.

**MONITOR ON** Liga o monitor.

**MONITOR OFF** Desliga o monitor.

**ENERGY SAVING** Ajusta o brilho da imagem para reduzir o consumo de energia.

**INPUT** Seleciona o modo de entrada.

**3D** Utilizado para visualizar vídeos em 3D.

**1/a/A** Alterna entre numérico e alfabético.

**Botões de números e letras**

Inserir caracteres numéricos ou alfabéticos, dependendo da configuração.

**CLEAR** Exclui o caractere numérico ou alfabético inserido.

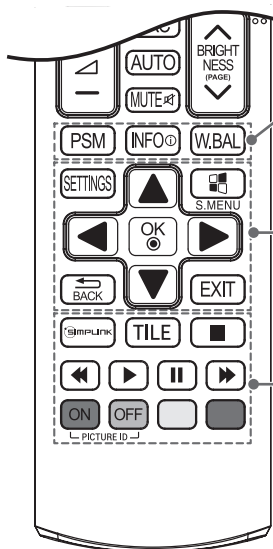
**Botão aumentar/diminuir volume** Ajusta o volume.

**ARC** Seleciona o modo de Formato da Tela.

**AUTO** Ajusta automaticamente a posição da imagem e minimiza a instabilidade da imagem (disponível apenas para entrada RGB).

**MUTE** Cancela todos os sons.

**BRIGHTNESS** Ajusta o brilho da tela. A função PAGE não tem suporte neste modelo.




**PSM** Seleciona o Modo de Imagem.

**INFO** ⓘ Exibe informações do programa atual e da tela.


**W.BAL** Acessa o menu Equilíbrio de branco.

**SETTINGS** Acessa os menus principais ou salva sua entrada e sai dos menus.


**S.MENU**  Botão do menu SuperSign.

**Botões de navegação** Navegam pelos menus ou pelas opções.

**OK**  Seleciona menus ou opções e confirma sua entrada.

**BACK**  Permite voltar uma etapa na função de interação do usuário.

**EXIT** Sai de todas as tarefas e todos os aplicativos OSD.

**SIMPLINK**  Permite que você controle vários dispositivos de multimídia para seu entretenimento simplesmente usando o controle remoto por meio do menu Simplink.

**TILE** Seleciona o Modo Quadro.

**PICTURE ID ON/OFF** Quando o número de Picture ID corresponde ao número de Set ID, você pode controlar qualquer tipo de monitor desejado no formato de múltiplas telas.

**Botões de controle do menu USB** Controlam a reprodução de mídia.

## Exibição do Nome do Dispositivo Conectado a uma Porta de Entrada

Exiba quais dispositivos estão conectados a cada uma das portas de entrada externas.

- 1 Acesse a tela Lista de entrada e pressione o botão vermelho (rótulo de entrada) do controle remoto.
- 2 É possível atribuir um rótulo de entrada para cada entrada, exceto para USB.

### OBSERVAÇÃO

- Entradas externas aceitas: HDMI, DVI-D
- Rótulos disponíveis: PC, DTV
- Os rótulos de entrada são exibidos na tela Rótulo de entrada ou na parte superior esquerda da tela quando você altera a configuração de entrada externa.
- Nos sinais compatíveis com DTV/PC, como 1080p 60 Hz, as configurações da tela poderão mudar de acordo com o rótulo de entrada. A opção Apenas verificação estará disponível quando um PC estiver conectado a um dispositivo externo.

## Menu Ajuste de Equilíbrio de Branco

Pressione o botão **W.BAL** no controle remoto.

- **R-Gain (Ganho R):** ajusta o nível de vermelho. Quanto maior o número, mais intenso será o vermelho. Diminua o número se a tela estiver muito vermelha.
- **G-Gain (Ganho G):** ajusta o nível de verde. Quanto maior o número, mais intenso será o verde. Diminua o número se a tela estiver muito verde.
- **B-Gain (Ganho B):** ajusta o nível de azul. Quanto maior o número, mais intenso será o azul. Diminua o número se a tela estiver muito azul.
- **Backlight:** ajusta o brilho. Quanto maior o número, mais intenso será o brilho. Este recurso funciona da mesma maneira que a luz de fundo do menu do usuário.
- **Reset (Reiniciar):** redefine o valor do balanço de brancos de acordo com as configurações de fábrica.

# CRIAÇÃO DE CONEXÕES

É possível conectar vários dispositivos externos ao monitor. Alterne o modo de entrada e selecione o dispositivo externo que você deseja conectar. Para obter mais informações sobre conexões do dispositivo externo, consulte o manual do usuário fornecido com cada dispositivo.

## Conexão em um PC

Alguns dos cabos não são fornecidos.

Esse monitor é compatível com o recurso Plug and Play\*.

\* Plug and Play: um recurso que permite que um PC reconheça os dispositivos conectados pelo usuário sem configurar o dispositivo ou precisar de uma intervenção do usuário durante a ativação.

## Conexão de dispositivo externo

Conecte um receptor HD, um DVD ou reproduzidor VCR ao monitor e selecione um modo de entrada apropriado.

Alguns dos cabos não são fornecidos. Para obter a melhor qualidade de som e imagem, é recomendável conectar dispositivos externos ao monitor usando cabos HDMI.

## **OBSERVAÇÃO**

- Para obter a melhor qualidade de imagem, é recomendável usar o monitor com conexão HDMI.
- Para atender aos requisitos de conformidade do produto, use um cabo de interface protegido com núcleo de ferrite, como o cabo D-sub de 15 pinos e o cabo DVI-D/HDMI.
- Se você ligar o monitor quando o aparelho estiver frio, a tela poderá mostrar tremulações. Isso é normal.
- Por vezes, pontos vermelhos, verdes ou azuis poderão aparecer na tela. Isso é normal.
- Use um cabo HDMI®/™ de alta velocidade.
- Use um cabo certificado com o logotipo HDMI. Se você não usar um cabo HDMI certificado, a tela poderá não exibir nada ou um erro de conexão poderá ocorrer.
- Tipos de cabos HDMI recomendados
  - Cabo HDMI®/™ de alta velocidade
  - Cabo HDMI®/™ de alta velocidade com Ethernet
- Se você não conseguir ouvir nenhum som no modo HDMI, verifique as configurações do PC. Alguns computadores exigem que você altere manualmente a saída padrão de áudio para HDMI.
- Se você quiser usar o modo HDMI-PC, deverá definir seu PC/DTV como modo PC.
- Podem surgir problemas de compatibilidade se você usar o modo HDMI-PC.
- Certifique-se de que o cabo de alimentação esteja desconectado.
- Se você conectar um dispositivo de jogos ao monitor, use o cabo fornecido com esse dispositivo.
- É recomendável usar os alto-falantes fornecidos como acessórios opcionais.
- Os cabos HDMI®/™ de alta velocidade transmitem um sinal HD de até 1080p e superior.

## **CUIDADO**

- Conecte o cabo de entrada do sinal e aperte os parafusos no sentido horário.
- Não pressione a tela com o dedo por um longo período, pois isso pode resultar em distorção temporária na tela.
- Evite exibir imagens estáticas na tela por um longo período para evitar o efeito de burn-in (queima de pixels). Use um protetor de tela se possível.
- Um dispositivo de comunicação sem fio próximo ao seu monitor pode afetar a imagem.

# SOLUÇÃO DE PROBLEMAS

## Nenhuma imagem exibida.

Problema	Ação
O cabo de força do produto está conectado?	<ul style="list-style-type: none"> <li>• Verifique se o cabo de força está conectado adequadamente à tomada.</li> </ul>
A mensagem "Formato inválido" é exibida?	<ul style="list-style-type: none"> <li>• O sinal do PC (placa de vídeo) está fora da faixa de frequência vertical ou horizontal do produto. Ajuste a faixa de frequência consultando as especificações neste manual.</li> </ul>
A mensagem "Sem sinal" é exibida?	<ul style="list-style-type: none"> <li>• O cabo de sinal entre o PC e o produto não está conectado. Verifique o cabo de sinal.</li> <li>• Acesse o menu de entradas, para verificar o sinal.</li> </ul>

## A mensagem "Produto desconhecido" aparece quando o produto é conectado.

Problema	Ação
Você instalou o driver?	<ul style="list-style-type: none"> <li>• Consulte o manual do usuário da placa de vídeo para verificar se ele é compatível com a função Plug and Play.</li> </ul>

## A imagem da tela está estranha.

Problema	Ação
A posição da tela está errada?	<ul style="list-style-type: none"> <li>• Veja se a resolução da placa de vídeo e a frequência são suportadas pelo produto. Se a frequência estiver fora da escala, defina a resolução recomendada no menu [Painel de Controle] → [Exibição] → [Configurações]. (As configurações podem variar, dependendo do seu sistema operacional.)</li> </ul>
A imagem não é exibida corretamente.	<ul style="list-style-type: none"> <li>• O sinal de entrada adequado não está conectado à porta de sinal. Conecte o cabo do sinal que corresponde ao sinal de entrada de origem.</li> </ul>

**O produto apresenta imagem persistente.**

Problema	Ação
A imagem persistente ocorre quando o produto é desligado.	<ul style="list-style-type: none"> <li>• Se você usar uma imagem fixa por um longo tempo, os pixels podem ser danificados. Use a função de protetor de tela.</li> <li>• Quando uma imagem escura é exibida na tela depois de uma imagem com alto contraste (preto e branco ou cinza), pode fazer com que a imagem fixe na tela. Este comportamento é normal para produtos com tela LCD.</li> </ul>

**A função de áudio não funciona.**

Problema	Ação
Sem som?	<ul style="list-style-type: none"> <li>• Veja se o cabo de áudio está conectado corretamente.</li> <li>• Ajuste o volume.</li> <li>• Veja se o som está configurado corretamente.</li> </ul>
O som está muito abafado.	<ul style="list-style-type: none"> <li>• Selecione o som do equalizador apropriado.</li> </ul>
O som está muito baixo.	<ul style="list-style-type: none"> <li>• Ajuste o volume.</li> </ul>

**A cor da tela não está sendo exibida corretamente.**

Problema	Ação
A resolução de cores da tela está baixa (16 cores).	<ul style="list-style-type: none"> <li>• Defina o número de cores para mais de 24 bits (true color). Selecione [Painel de Controle] → [Exibição] → [Configurações] → [Tabela de Cores] no Windows. (As configurações podem variar, dependendo do seu sistema operacional.)</li> </ul>
A cor da tela fica instável ou monocromática.	<ul style="list-style-type: none"> <li>• Verifique o status da conexão do cabo de sinal. Ou insira novamente a placa de vídeo no PC.</li> </ul>
Aparecem pontos pretos na tela?	<ul style="list-style-type: none"> <li>• Vários pixels (das cores vermelha, verde, azul, branca ou preta) podem aparecer na tela, o que pode ser atribuído a características exclusivas do painel de LCD. Não se trata de um defeito do LCD.</li> </ul>

**A operação não funciona corretamente.**

Problema	Ação
A energia é desligada inesperadamente.	<ul style="list-style-type: none"> <li>• O Temporizador está ligado?</li> <li>• Verifique as configurações de controle de energia. Interrupção do fornecimento de energia.</li> </ul>

## ⚠ CUIDADO

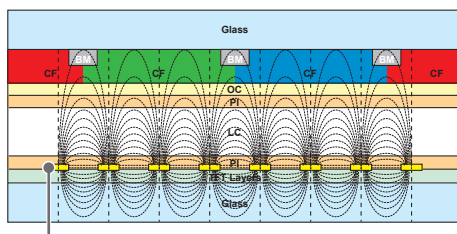
- A fixação de imagem não ocorre ao alterar constantemente as imagens, mas pode ocorrer ao usar uma imagem fixa por um longo período de tempo. Portanto, recomenda-se seguir as instruções abaixo para diminuir a probabilidade de ocorrência de fixação de imagem ao utilizar uma imagem fixa. É recomendável que você troque a tela pelo menos uma vez a cada 12 horas, no mínimo. Se a troca for feita com mais frequência, a prevenção da fixação de imagem é mais eficaz.

### Condições de operação recomendadas

- 1 Troque o fundo e as cores dos caracteres em intervalos regulares de tempo.

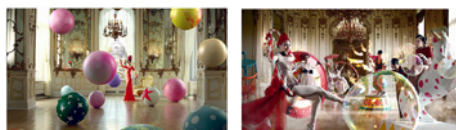


Ao trocar as cores, usar cores complementares ajuda a prevenir a fixação de imagens.



Camada ITO ou MoTi Pixel

- 2 Troque a imagem usando o mesmo intervalo de tempo.



Antes de trocar a imagem, certifique-se de que os caracteres ou as imagens permaneçam no mesmo local depois de fazer a troca.

### O que é fixação de imagem?

Quando o painel de LCD exibe uma imagem estática por um longo período de tempo, pode haver uma diferença de tensão entre os eletrodos que operam os cristais líquidos. Quando a diferença de tensão entre os eletrodos acumula com o tempo, os cristais líquidos apresentam a tendência de permanecerem alinhados em uma direção. Nesse processo, uma imagem exibida anteriormente permanece visível. Esse fenômeno é conhecido como fixação de imagem.

# ESPECIFICAÇÕES DO PRODUTO

As especificações do produto mostradas abaixo podem ser alteradas sem aviso prévio em razão da atualização das funções do produto.

"~" se refere à corrente alternada (AC), e "⎓" se refere à corrente contínua (CC).

Tela LCD	Tipo de tela	Transistor de película fina (TFT) Tela LCD (Liquid Crystal Display)
Sinal de vídeo	Resolução máxima	1920 x 1080 @ 60 Hz - Essa resolução pode não ser compatível com alguns tipos de sistema operacional ou de placas de vídeo.
	Resolução recomendada	1920 x 1080 @ 60 Hz - Essa resolução pode não ser compatível com alguns tipos de sistema operacional ou de placas de vídeo.
	Frequência horizontal	RGB: 30 kHz a 83 kHz HDMI: 30 kHz a 83 kHz
	Frequência vertical	RGB: 50 Hz a 75 Hz HDMI: 56 Hz a 60 Hz
	Sincronização	Sincronização à parte, digital
Portas de entrada/ saída	**SE3D	HDMI1 IN, HDMI2 IN, DVI-D IN, RGB IN, Audio IN/OUT, Speaker OUT, EXT IR IN, USB, RS-232C IN/OUT, LAN
	**SE3KD, **SH7DD	HDMI1 IN, HDMI2 IN, DVI-D IN, RGB IN, Audio IN/OUT, EXT IR IN, USB, RS-232C IN/OUT, LAN
Bateria integrada		Aplicada
Condições ambientais	Temperatura operacional	0 °C a 40 °C
	Umidade operacional	10% a 80%
	Temperatura em local de armazenamento	-20 °C a 60 °C
	Umidade em local de armazenamento	5 % a 85 %

\* Aplicável somente para modelos que fornecem suporte a alto-falantes

Áudio	Saída de áudio RMS	10 W + 10 W (R + L)
	Sensibilidade de entrada	0,7 Vrms
	Impedância do alto-falante	6 Ω

**32SE3D**

Tela LCD	Pixel Inclinação	0,36375 mm (H) x 0,36375 mm (V)
Fonte de alimentação	Energia nominal	CA 100-240 V ~ 50/60 Hz 0,8 A
	Consumo de energia	Modo Ligado: 45 W (Comum) Modo hibernação: ≤ 0,5 W Modo de standby: ≤ 0,5 W
Dimensões (Largura x Altura x Profundidade) / Peso	Cabeça	729,4 mm x 428,9 mm x 55,5 mm / 5,2 kg
	Cabeça + Base	729,4 mm x 481 mm x 154,2 mm / 6 kg
	Cabeça + Alto-falante	729,4 mm x 428,9 mm x 95,7 mm / 5,7 kg
	Cabeça + Alto-falante + Base	729,4 mm x 481 mm x 154,2 mm / 6,5 kg

**32SE3KD**

Tela LCD	Pixel Inclinação	0,36375 mm (H) x 0,36375 mm (V)
Fonte de alimentação	Energia nominal	CA 100-240 V ~ 50/60 Hz 0,8 A
	Consumo de energia	Modo Ligado: 45 W (Comum) Modo hibernação: ≤ 0,5 W Modo de standby: ≤ 0,5 W
Dimensões (Largura x Altura x Profundidade) / Peso	Cabeça	729,4 mm x 428,9 mm x 55,5 mm / 5,4 kg
	Cabeça + Base	729,4 mm x 481 mm x 154,2 mm / 6,2 kg

**43SE3D**

Tela LCD	Pixel Inclinação	0,4902 mm (H) x 0,4902 mm (V)
Fonte de alimentação	Energia nominal	CA 100-240 V~ 50/60 Hz 0,9 A
	Consumo de energia	Modo Ligado: 55 W (Comum) Modo hibernação: ≤ 0,5 W Modo de standby: ≤ 0,5 W
Dimensões (Largura x Altura x Profundidade) / Peso	Cabeça	969,6 mm x 563,9 mm x 38,6 mm / 9,6 kg
	Cabeça + Base	969,6 mm x 622,2 mm x 193 mm / 12,1 kg
	Cabeça + Alto-falante	969,6 mm x 563,9 mm x 67,9 mm / 10,1 kg
	Cabeça + Alto-falante + Base	969,6 mm x 622,2 mm x 193 mm / 12,6 kg

**43SE3KD**

Tela LCD	Pixel Inclinação	0,4902 mm (H) x 0,4902 mm (V)
Fonte de alimentação	Energia nominal	CA 100-240 V~ 50/60 Hz 0,9 A
	Consumo de energia	Modo Ligado: 55 W (Comum) Modo hibernação: ≤ 0,5 W Modo de standby: ≤ 0,5 W
Dimensões (Largura x Altura x Profundidade) / Peso	Cabeça	969,6 mm x 563,9 mm x 54 mm / 10 kg
	Cabeça + Base	969,6 mm x 622,2 mm x 193 mm / 12,5 kg

**43SH7DD**

Tela LCD	Pixel Inclinação	0,4902 mm (H) x 0,4902 mm (V)
Fonte de alimentação	Energia nominal	CA 100-240 V~ 50/60 Hz 1,3 A
	Consumo de energia	Modo Ligado: 75 W (Comum) Modo hibernação: ≤ 0,5 W Modo de standby: ≤ 0,5 W
Dimensões (Largura x Altura x Profundidade) / Peso	Cabeça	969,6 mm x 563,9 mm x 54,0 mm / 10 kg
	Cabeça + Base	969,6 mm x 622,2 mm x 193 mm / 12,5 kg

**49SE3D**

Tela LCD	Pixel Inclinação	0,55926 mm (H) x 0,55926 mm (V)
Fonte de alimentação	Energia nominal	CA 100-240 V- 50/60 Hz 1,0 A
	Consumo de energia	Modo Ligado: 60 W (Comum) Modo hibernação: ≤ 0,5 W Modo de standby: ≤ 0,5 W
Dimensões (Largura x Altura x Profundidade) / Peso	Cabeça	1102,2 mm x 638,5 mm x 38,6 mm / 13,9 kg
	Cabeça + Base	1102,2 mm x 696,8 mm x 219,6 mm / 17,2 kg
	Cabeça + Alto-falante	1102,2 mm x 638,5 mm x 67,9 mm / 14,4 kg
	Cabeça + Alto-falante + Base	1102,2 mm x 696,8 mm x 219,6 mm / 17,7 kg

**49SE3KD**

Tela LCD	Pixel Inclinação	0,55926 mm (H) x 0,55926 mm (V)
Fonte de alimentação	Energia nominal	CA 100-240 V- 50/60 Hz 1,0 A
	Consumo de energia	Modo Ligado: 60 W (Comum) Modo hibernação: ≤ 0,5 W Modo de standby: ≤ 0,5 W
Dimensões (Largura x Altura x Profundidade) / Peso	Cabeça	1102,2 mm x 638,5 mm x 54 mm / 14,3 kg
	Cabeça + Base	1102,2 mm x 696,8 mm x 219,6 mm / 17,6 kg

**49SH7DD**

Tela LCD	Pixel Inclinação	0,55926 mm (H) x 0,55926 mm (V)
Fonte de alimentação	Energia nominal	CA 100-240 V- 50/60 Hz 1,4 A
	Consumo de energia	Modo Ligado: 85 W (Comum) Modo hibernação: ≤ 0,5 W Modo de standby: ≤ 0,5 W
Dimensões (Largura x Altura x Profundidade) / Peso	Cabeça	1102,2 mm x 638,5 mm x 54 mm / 14,3 kg
	Cabeça + Base	1102,2 mm x 696,8 mm x 219,6 mm / 17,6 kg

**55SE3D**

Tela LCD	Pixel Inclinação	0,630 mm (H) x 0,630 mm (V)
Fonte de alimentação	Energia nominal	CA 100-240 V~ 50/60 Hz 1,1 A
	Consumo de energia	Modo Ligado: 65 W (Comum) Modo hibernação: ≤ 0,5 W Modo de standby: ≤ 0,5 W
Dimensões (Largura x Altura x Profundidade) / Peso	Cabeça	1238 mm x 714,9 mm x 38,6 mm / 17,1 kg
	Cabeça + Base	1238 mm x 773,4 mm x 219,6 mm / 20,4 kg
	Cabeça + Alto-falante	1238 mm x 714,9 mm x 67,9 mm / 17,6 kg
	Cabeça + Alto-falante + Base	1238 mm x 773,4 mm x 219,6 mm / 20,9 kg

**55SE3KD**

Tela LCD	Pixel Inclinação	0,630 mm (H) x 0,630 mm (V)
Fonte de alimentação	Energia nominal	CA 100-240 V~ 50/60 Hz 1,1 A
	Consumo de energia	Modo Ligado: 65 W (Comum) Modo hibernação: ≤ 0,5 W Modo de standby: ≤ 0,5 W
Dimensões (Largura x Altura x Profundidade) / Peso	Cabeça	1238 mm x 714,9 mm x 54 mm / 17,5 kg
	Cabeça + Base	1238 mm x 773,4 mm x 219,6 mm / 20,8 kg

**55SH7DD**

Tela LCD	Pixel Inclinação	0,630 mm (H) x 0,630 mm (V)
Fonte de alimentação	Energia nominal	CA 100-240 V~ 50/60 Hz 1,5 A
	Consumo de energia	Modo Ligado: 95 W (Comum) Modo hibernação: ≤ 0,5 W Modo de standby: ≤ 0,5 W
Dimensões (Largura x Altura x Profundidade) / Peso	Cabeça	1238 mm x 714,9 mm x 54,0 mm / 17,5 kg
	Cabeça + Base	1238 mm x 773,4 mm x 219,6 mm / 20,8 kg

**65SE3D**

Tela LCD	Pixel Inclinação	0,744 mm (H) x 0,744 mm (V)
Fonte de alimentação	Energia nominal	CA 100-240 V~ 50/60 Hz 1,4 A
	Consumo de energia	Modo Ligado: 90 W (Comum) Modo hibernação: ≤ 0,5 W Modo de standby: ≤ 0,5 W
Dimensões (Largura x Altura x Profundidade) / Peso	Cabeça	1456,9 mm x 838 mm x 41,1 mm / 27,7 kg
	Cabeça + Base	1456,9 mm x 898,1 mm x 293,7 mm / 32,9 kg
	Cabeça + Alto-falante	1456,9 mm x 838 mm x 70,4 mm / 28,2 kg
	Cabeça + Alto-falante + Base	1456,9 mm x 898,1 mm x 293,7 mm / 33,4 kg

**65SE3KD**

Tela LCD	Pixel Inclinação	0,744 mm (H) x 0,744 mm (V)
Fonte de alimentação	Energia nominal	CA 100-240 V~ 50/60 Hz 1,4 A
	Consumo de energia	Modo Ligado: 90 W (Comum) Modo hibernação: ≤ 0,5 W Modo de standby: ≤ 0,5 W
Dimensões (Largura x Altura x Profundidade) / Peso	Cabeça	1456,9 mm x 838 mm x 56,5 mm / 27,9 kg
	Cabeça + Base	1456,9 mm x 898,1 mm x 293,7 mm / 33,1 kg

**Modo de suporte a RGB (PC)**

<b>Resolução</b>	<b>Frequência horizontal (kHz)</b>	<b>Frequência vertical (Hz)</b>
720 x 400	31,468	70,8
640 x 480	31,469	59,94
800 x 600	37,879	60,317
1024 x 768	48,363	60
1280 x 720	44,772	59,855
1280 x 960	60	60
1152 x 864	57,717	59,934
1280 x 1024	63,981	60,02
1920 x 1080	67,5	60

**Modo de suporte a HDMI/DVI-D (PC)**

<b>Resolução</b>	<b>Frequência horizontal (kHz)</b>	<b>Frequência vertical (Hz)</b>
640 x 480	31,469	59,94
800 x 600	37,879	60,317
1024 x 768	48,363	60
1280 x 720	44,772	59,855
1366 x 768	47,7	60
1280 x 1024	63,981	60,02
1680 x 1050	65,29	59,954
1920 x 1080	67,5	60

**Modo de suporte a HDMI (DTV)**

Resolução	Frequência horizontal (kHz)	Frequência vertical (Hz)
480/60p	31,5	60
576/50p	31,25	50
720/50p	37,5	50
720/60p	45	60
1080/50i	28,1	50
1080/60i	33,75	60
1080/50p	56,25	50
1080/60p	67,5	60

**! OBSERVAÇÃO**

- Resoluções disponíveis para a opção de Rótulo de Entrada nos modos de entrada RGB, HDMI/DVI-D.
  - Resoluções do PC: 640 x 480/60 Hz, 1280 x 720/60 Hz, 1920 x 1080/60 Hz
  - Resoluções DTV: 480p, 720p, 1080p
- Frequência vertical: A exibição do produto funciona pela imagem da tela que muda dezenas de vezes a cada segundo, como uma lâmpada fluorescente. A frequência vertical ou taxa de atualização é o número de imagens exibidas por segundo. A unidade é Hz.
- Frequência horizontal: O intervalo horizontal é o tempo obtido para exibir uma linha horizontal. Quando 1 é dividido pelo intervalo horizontal, o número de linhas horizontais exibido a cada segundo pode ser tabelado como a frequência horizontal. A unidade é kHz.

## TERMO DE GARANTIA

A LG Electronics do Brasil Ltda. garante este produto pelo período de 90 dias mais trinta e três meses contados a partir da data de emissão da Nota Fiscal de compra ou documento que comprove a entrega efetiva do produto ao usuário, desde que o mesmo tenha sido instalado conforme orientações descritas neste manual de instruções e, somente em Território Nacional.

Durante o período estipulado, a garantia cobre o reparo de defeitos ou vícios que se apresentem nos produtos. Somente o técnico do Serviço Autorizado credenciado pela LG Electronics do Brasil Ltda. está autorizado a reparar defeitos em produtos que se encontrem na garantia, mediante apresentação da Nota Fiscal de compra ou documento que comprove a entrega efetiva do produto ao usuário.

O consumidor tem o prazo de 90 (noventa) dias, contados a partir da data de emissão da nota fiscal de compra ou documento que comprove a entrega efetiva do produto ao usuário, para reclamar de quaisquer vícios aparentes (aqueles de fácil e imediata constatação) do produto ou dos acessórios que o acompanham.

A garantia de peça sujeita ao desgaste natural (peças plásticas e acessórios em geral), fica restrita ao prazo legal de 90 (noventa) dias, a contar da data de emissão da Nota Fiscal de compra ou documento que comprove a entrega efetiva do produto ao usuário.

A garantia perde seu efeito se:

- O produto ou os acessórios que o acompanham apresentarem falha decorrente de culpa exclusiva do consumidor, seja pelo mau uso ou em desacordo com o manual do usuário;
- A instalação do produto estiver em desacordo com as recomendações do Manual de Instruções, ou tiver sido realizada por terceiro não autorizado pela LG Electronics do Brasil Ltda.;
- O produto sofrer qualquer dano provocado por acidente, queda, agentes da natureza ou consertos realizados por pessoas ou entidades terceiras não autorizadas pela LG Electronics do Brasil Ltda.;
- O número de série do produto estiver danificado ou adulterado.

A garantia não cobre:

- Quaisquer despesas de locomoção e/ou transporte do produto, bem como despesas de viagem e estadia do técnico (quando for o caso) relativamente a produtos instalados fora do perímetro urbano onde se localiza o Serviço Autorizado LG mais próximo, correndo por conta e risco do consumidor. Se o consumidor desejar ser atendido no local em que o produto estiver instalado, ficará a critério do Serviço Autorizado a cobrança de taxa de visita e deslocamento, devendo o consumidor consultá-lo antes de solicitar o serviço;
- O mau funcionamento do produto devido à instalação ou rede elétrica local inadequada.

A Garantia Legal e Contratual somente poderá ser exercida perante Serviço Autorizado LG, cujos endereços estão disponíveis no website [www.lg.com](http://www.lg.com).

**A GARANTIA SOMENTE É VÁLIDA MEDIANTE A APRESENTAÇÃO DA NOTA FISCAL DE COMPRA DESTES PRODUTOS OU DE DOCUMENTO QUE COMPROVE A ENTREGA EFETIVA DO PRODUTO AO CONSUMIDOR.**

**LG Electronics do Brasil Ltda.**  
**Av. D. Pedro I, W 7777 - CEP: 12091-000**  
**Área industrial do Piracangagua II**  
**Taubaté - SP/Brasil**

**Serviço de Atendimento  
ao Cliente Corporativo**  
**3003 5454** Capitais e Regiões Metropolitanas  
**0800 727 5454** Demais localidades  
\* Somente chamadas originadas de telefone fixo  
**[www.lg.com/br/suporte](http://www.lg.com/br/suporte)**

**EM CASO DE DÚVIDA, CONSULTE NOSSO SAC**

(Somente para o modelo 43/49/55SH7DD)



**LG**

Life's Good

This product qualifies for ENERGY STAR®.

Changing the factory default configuration and settings or enabling certain optional features and functionalities may increase energy consumption beyond the limits required for ENERGY STAR® certification.

Refer to [ENERGYSTAR.gov](http://ENERGYSTAR.gov) for more information on the ENERGY STAR® program.

Não deixe de ler as Precauções de segurança antes de utilizar o produto.

O modelo e os números de série do APARELHO são encontrados na parte traseira e na lateral do equipamento.

Anote-os caso precise dos serviços de manutenção.

MODELO \_\_\_\_\_

Nº DE SÉRIE \_\_\_\_\_

Ruído temporário é normal durante a ativação e desativação deste dispositivo.