

⊕ Depending upon country / Závísí na zemi / Afhængigt af landet / En función del país / Maan mukaan / Selon pays / Abhängig vom Land / Ανάλογα με τη χώρα / Országfüggő / Tergantung pada negaranya / A seconda del Paese / Елге байланысты / 지역에 따라 다름 / Afhankelijk van het land / Avhengig av land / Zależnie od kraju / Dependendo do país / В зависимости от страны / Závísí od krajiny / Beroende på land / 視國家、地區而定 / Ülkeye bağlı / Залежно від країни / Mamlakatga bog'liq ravishda / 国によって異なります / Dependende do país / حسب البلد / תלויות במדינה





English	You can download the web manuals for this product at the following websites. (Keyword : XS2D)
Česky	Můžete si stáhnout webové návody k obsluze tohoto produktu z následujících webových stránek. (Klíčové slovo : XS2D)
Dansk	Du kan downloade webvejledningen til dette produkt på følgende websteder. (Nøgleord : XS2D)
Español	Puede descargar los manuales web de este producto en los siguientes sitios web. (Palabra clave : XS2D)
Suomi	Voit ladata tuotteen verkko-oppaat seuraavilta verkkosivuilta. (Avainsana : XS2D)
Français	Vous pouvez télécharger le guide Web pour ce produit sur les sites suivants. (Mot-clé : XS2D)
Deutsch	Sie können die Webhandbücher für dieses Produkt auf den folgenden Websites herunterladen. (Schlüsselwort : XS2D)
Ελληνικά	Μπορείτε να κατεβάσετε τα εγχειρίδια web για αυτό το προϊόν στις παρακάτω τοποθεσίες web. (Λέξη-κλειδί : XS2D)
Magyar	A termék internetes útmutatóját a következő weboldalakról töltheti le. (Kulcsszó : XS2D)
Bahasa Indonesia	Anda dapat mengunduh manual web untuk produk ini di situs web berikut. (Kata kunci : XS2D)
Italiano	È possibile scaricare i manuali online di questo prodotto dai seguenti siti Web. (Parola chiave : XS2D)
Қазақша	Бұл өнімге арналған пайдаланушы нұсқаулығын төмендегі веб-сайттарына жүктеп алуға болады. (Негізгі сөз : XS2D)
한국어	웹 매뉴얼을 통해 보다 상세한 제품정보를 확인 할 수 있습니다. 아래의 사이트를 참조하세요. (키워드 : XS2D)
Nederlands	U kunt de internethandleidingen voor dit product vanaf de volgende websites downloaden. (Term : XS2D)
Norsk	Du kan laste ned webhåndbøker for dette produktet fra de følgende webområdene. (Nøkkelord : XS2D)

- World Wide : www.lg.com
- 한국 : www.lge.co.kr
- Brazil : www.lg.com/br
- 日本 : www.lg.com/jp



- Polski** Instrukcje obsługi tego produktu można pobrać na następujących stronach internetowych. (Słowo kluczowe : XS2D)
- Português** Pode transferir os manuais na Internet deste produto nos websites que se seguem. (Palavra-chave : XS2D)
- Русский** Онлайн-руководства для данного устройства можно скачать на следующих веб-сайтах. (Ключевое слово : XS2D)
- Slovenčina** Webové príručky pre tento výrobok môžete stiahnuť na nasledujúcich webových stránkach. (Kľúčové slovo : XS2D)
- Svenska** Du kan hämta produktens onlinehandböcker på följande webbplatser. (Nyckelord : XS2D)
- 台灣語** 您可以於下列網站下載本產品的網頁手冊。(關鍵字 : XS2D)
- Türkçe** Bu ürünün web kılavuzlarını aşağıdaki web sitelerinden indirebilirsiniz. (Anahtar sözcük : XS2D)
- Українська** Завантажити веб-посібники для цього виробу можна на веб-сайтах, поданих нижче. (Ключове слово : XS2D)
- O'zbekcha** Ushbu mahsulot uchun qo'llanmalarni quyidagi veb-saytlarda yuklab olishingiz mumkin. (Kalit so'z : XS2D)
- 日本語** この製品のWeb版取扱説明書は次のWebサイトからダウンロードできます。(キーワード : XS2D)
- Português Do Brasil** Você pode fazer download dos manuais na Web deste produto nos seguintes sites. (Palavra-chave : XS2D)

באפשרותך להוריד את מדריכי ההפעלה שבאינטרנט עבור מוצר זה
מאתרי האינטרנט הבאים. (מילת מפתח : XS2D)

עברית

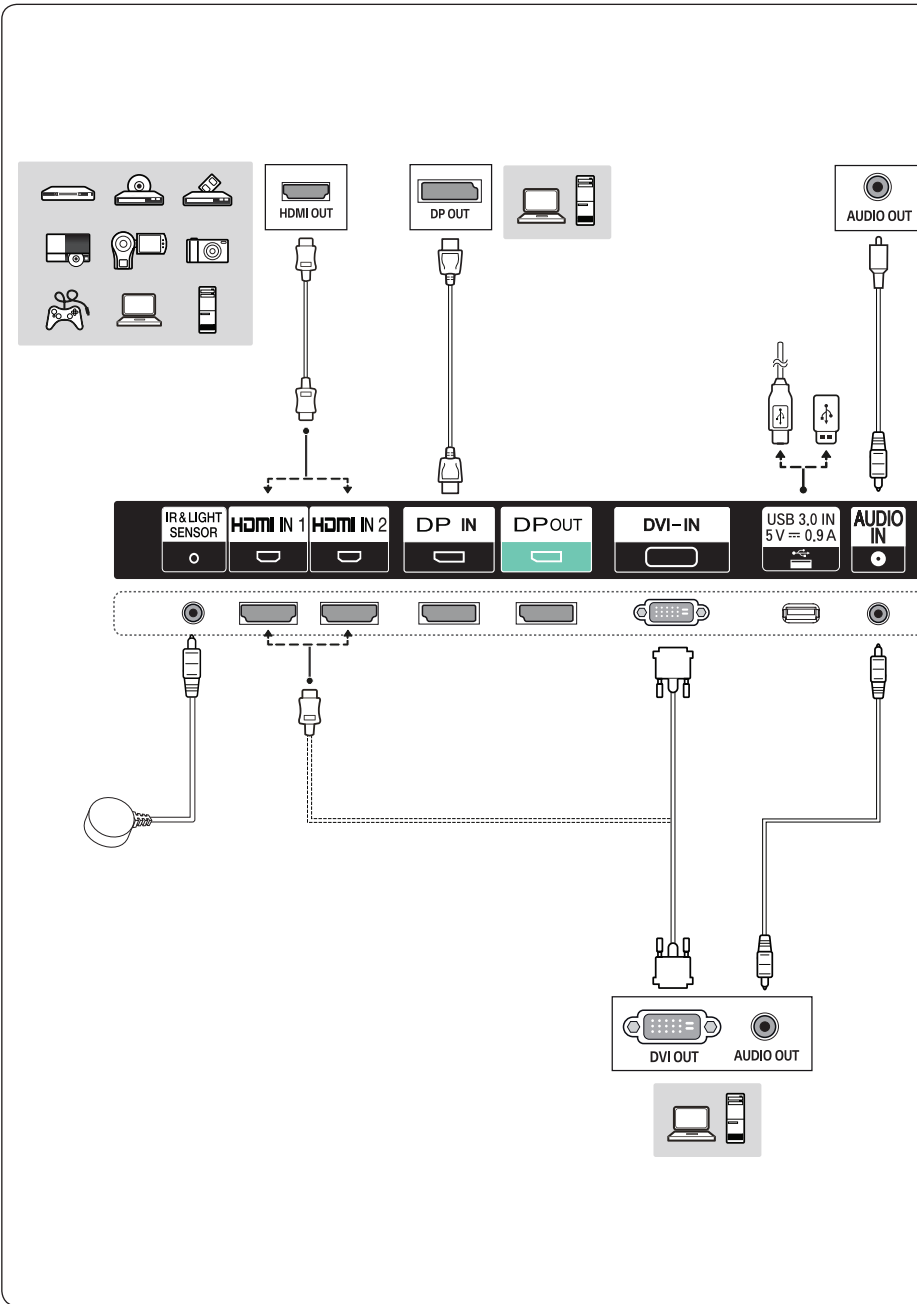
يمكنك تنزيل دلائل هذا المنتج الموجودة على الويب من مواقع الويب التالية.
(الكلمة الرئيسية : XS2D)

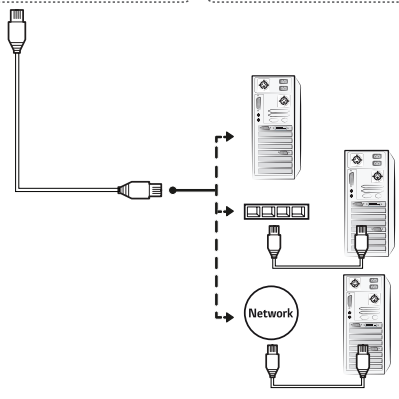
العربية

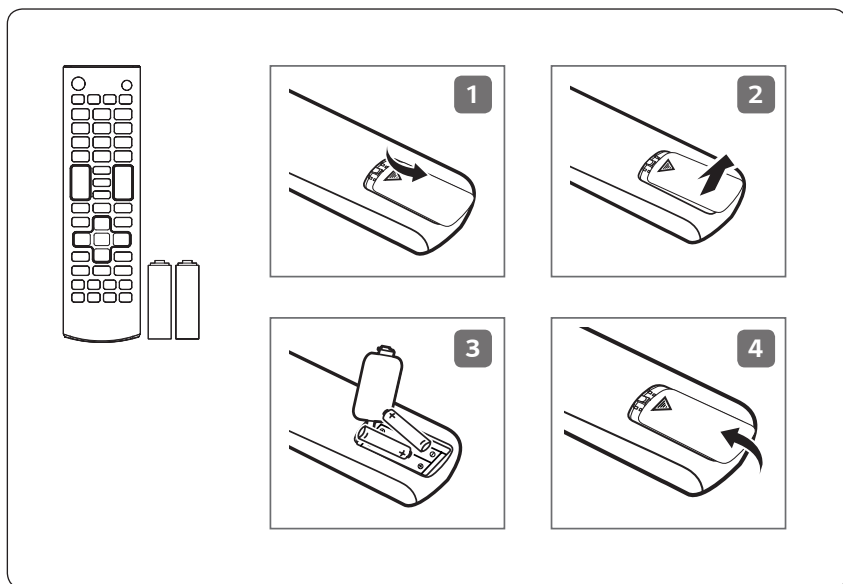
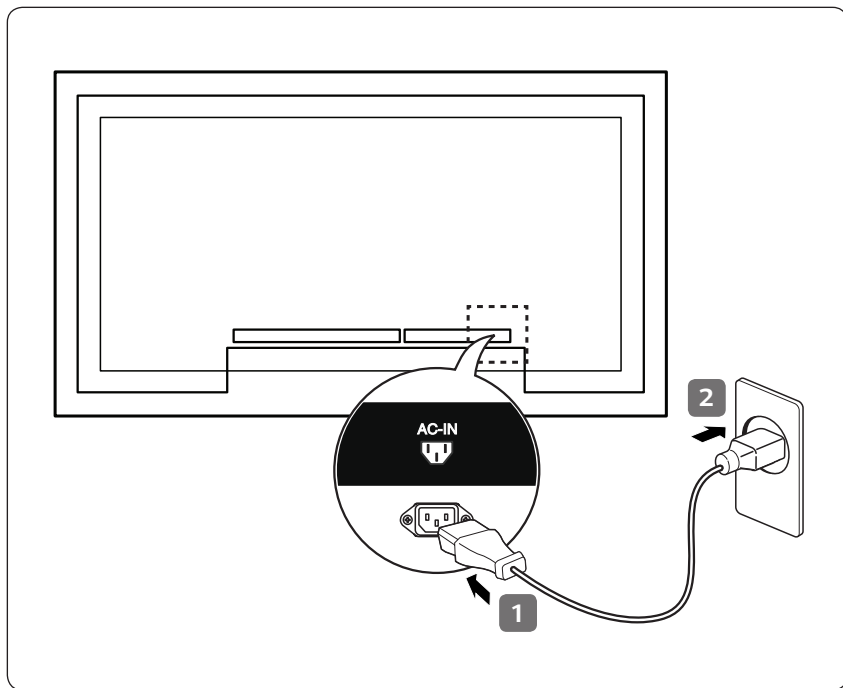
- World Wide : www.lg.com
- 한국 : www.lge.co.kr
- Brazil : www.lg.com/br
- 日本 : www.lg.com/jp

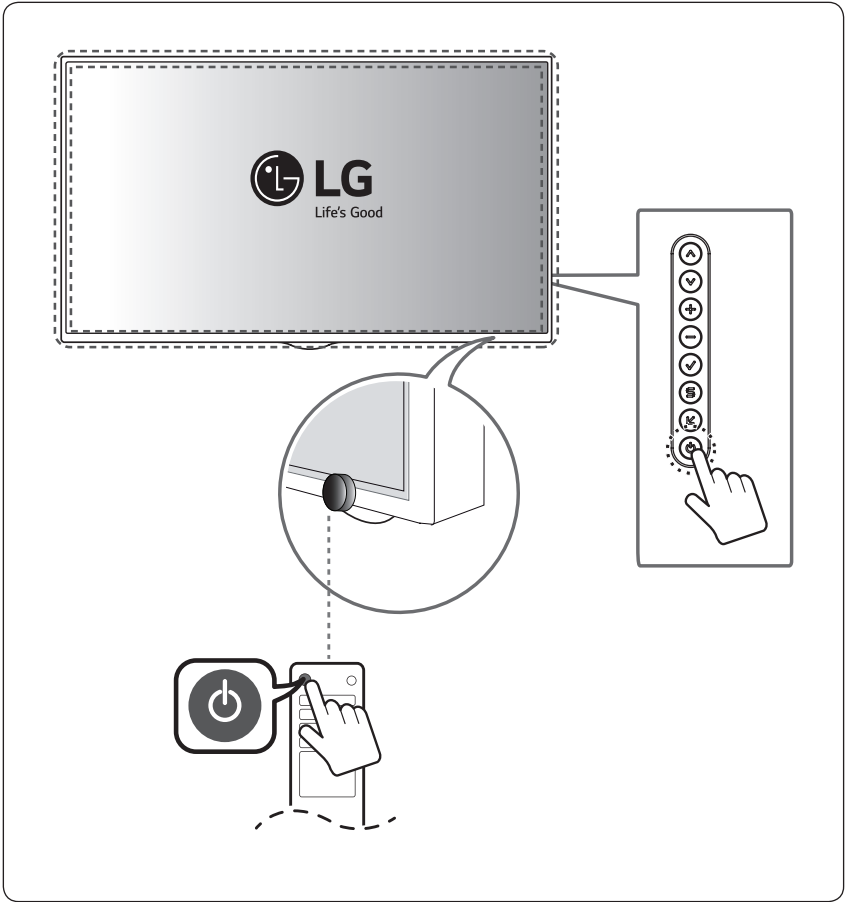


SuperSign : <http://partner.lge.com>









(TAIWAN ONLY)

限用物質含有情況標示聲明書

設備名稱：液晶彩色顯示器·型號(型式)：

單元	限用物質及其化學符號					
	鉛 (Pb)	汞 (Hg)	鎘 (Cd)	六價鉻 (Cr ⁺⁶)	多溴聯苯 (PBB)	多溴二苯醚 (PBDE)
電路板	-	○	○	○	○	○
外殼, 支架	○	○	○	○	○	○
玻璃面板	-	○	○	○	○	○
配件(例：纜線, 遙控器)	-	○	○	○	○	○
備考1. “超出0.1 wt %”及“超出0.01 wt %”係指限用物質之百分比含量超出百分比含量基準值。						
備考2. “○”係指該項限用物質之百分比含量未超出百分比含量基準值。						
備考3. “-”係指該項限用物質為排除項目。						

