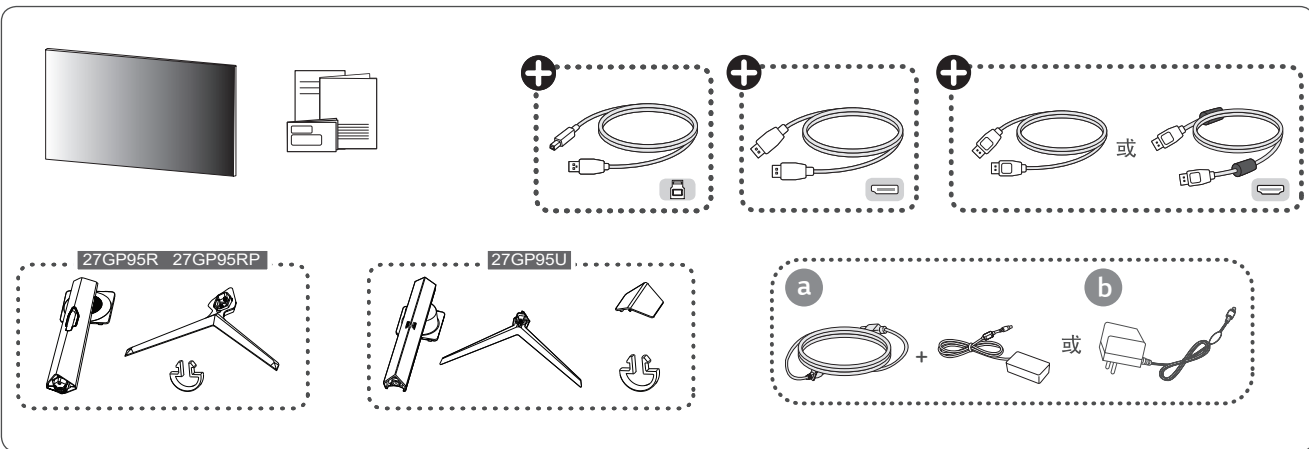


27GP95RP

27GP95R

27GP95U



产品的型号和序列号位于产品的背面。
请在下面记录此信息，以备维修时使用。

型号 _____

序列号 _____

因本公司产品在不断改进，设计与规格，
如有变更恕不另行通知。



(2308-REV02)



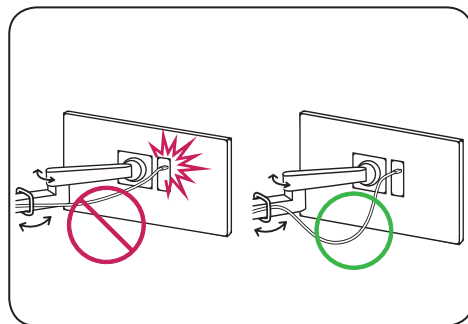
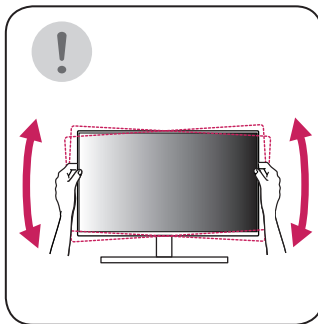
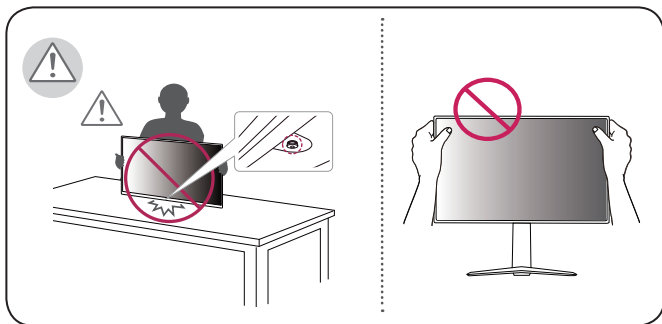
推荐使用产品包装内提供的配件。



www.lg.com

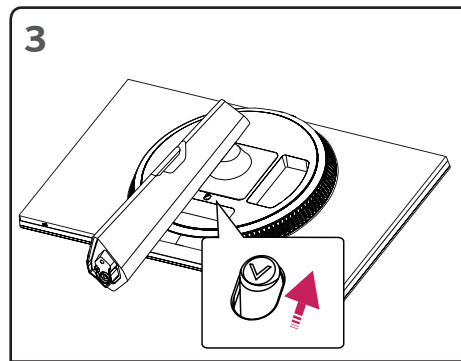
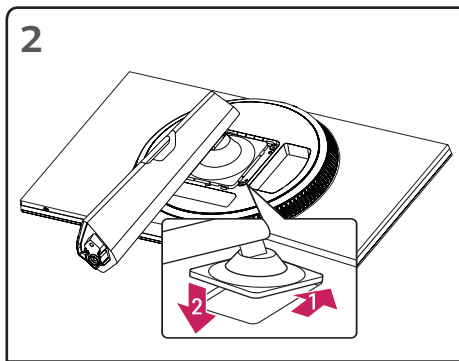
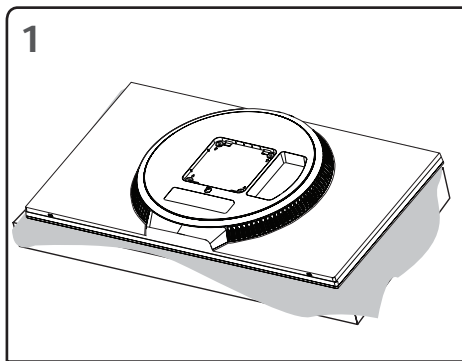
您可以从 LGE 网站下载说明书。

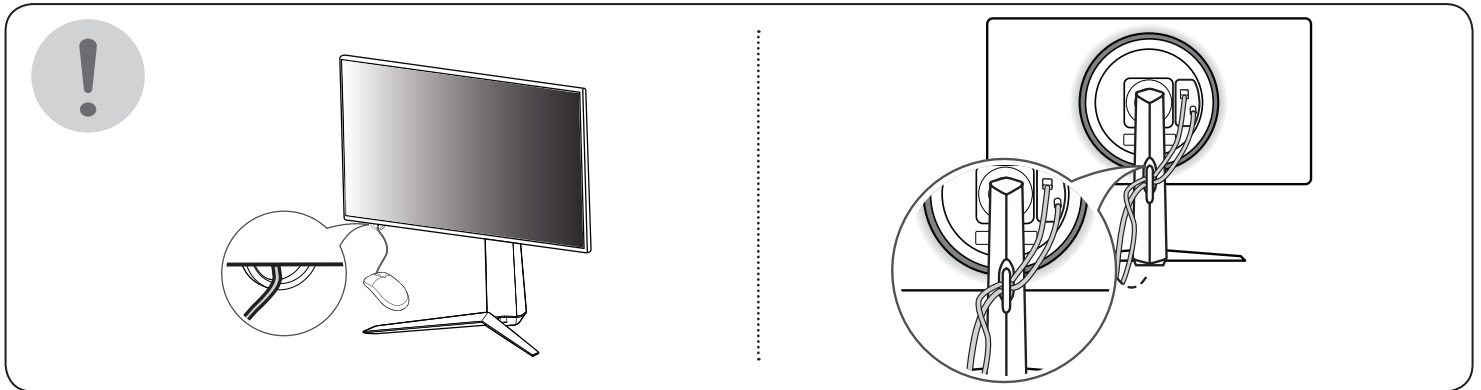
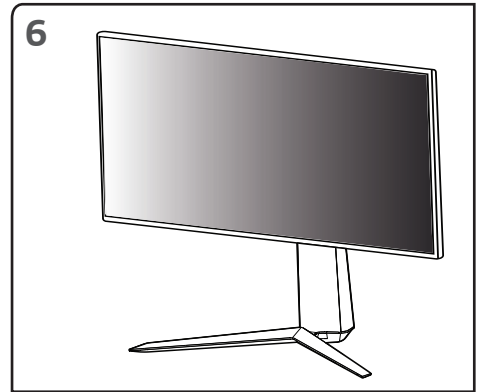
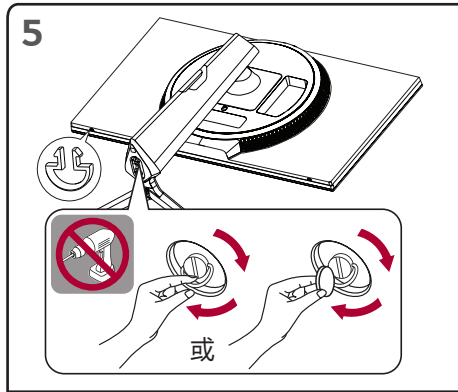
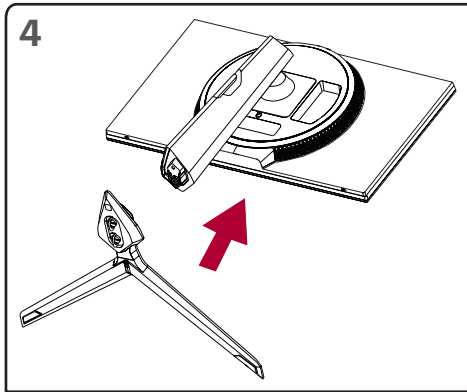
+ 可选件

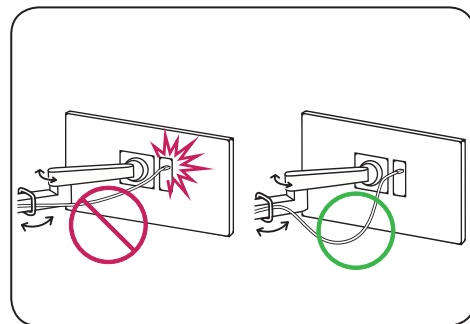
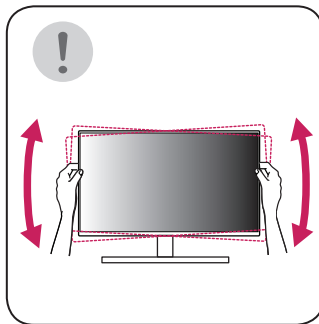
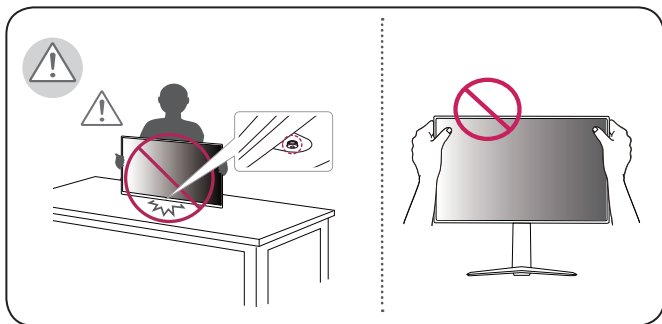


27GP95R

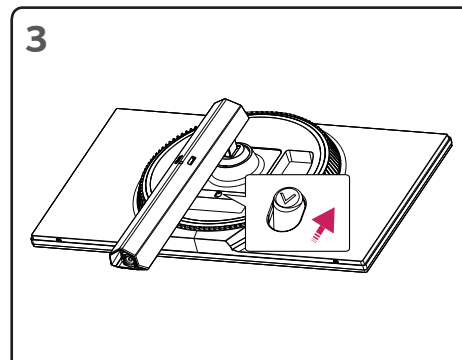
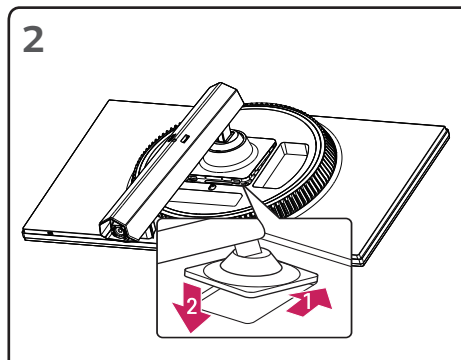
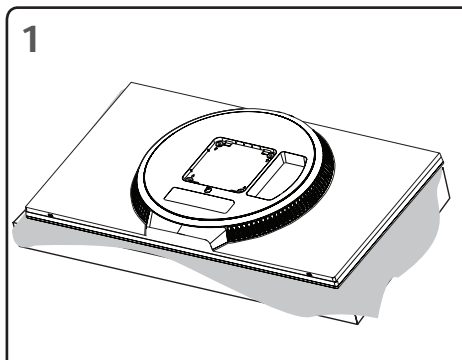
27GP95RP

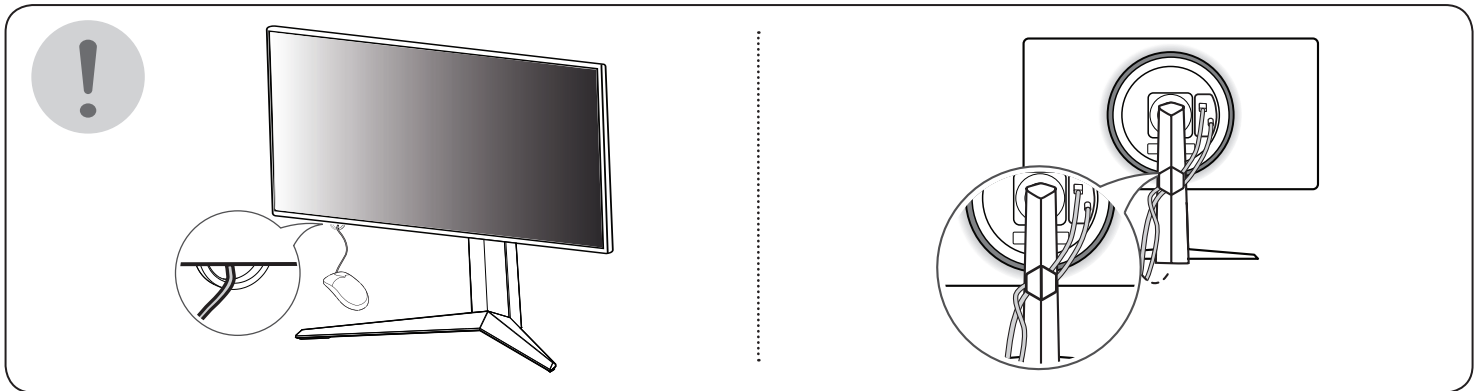
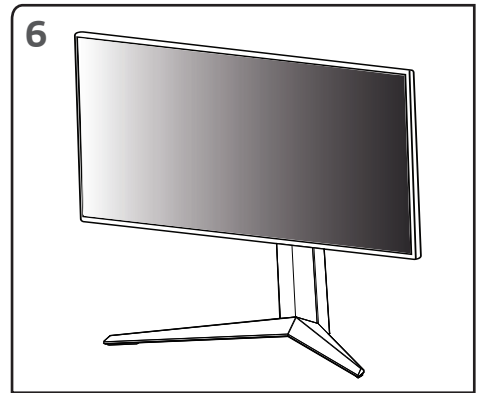
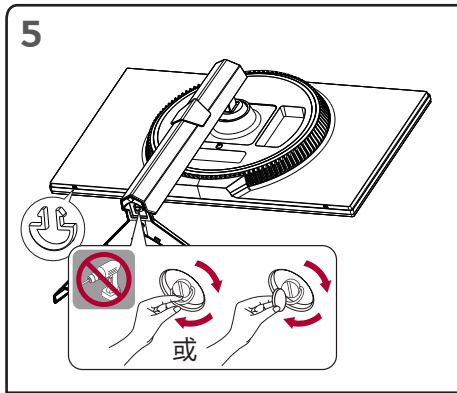
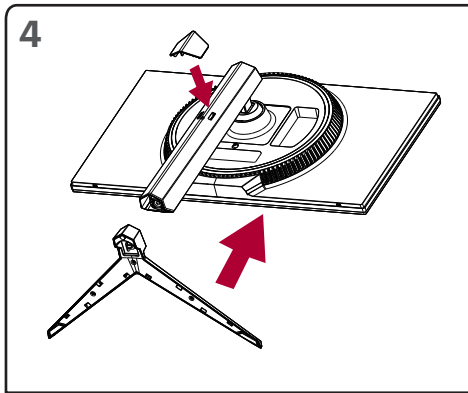


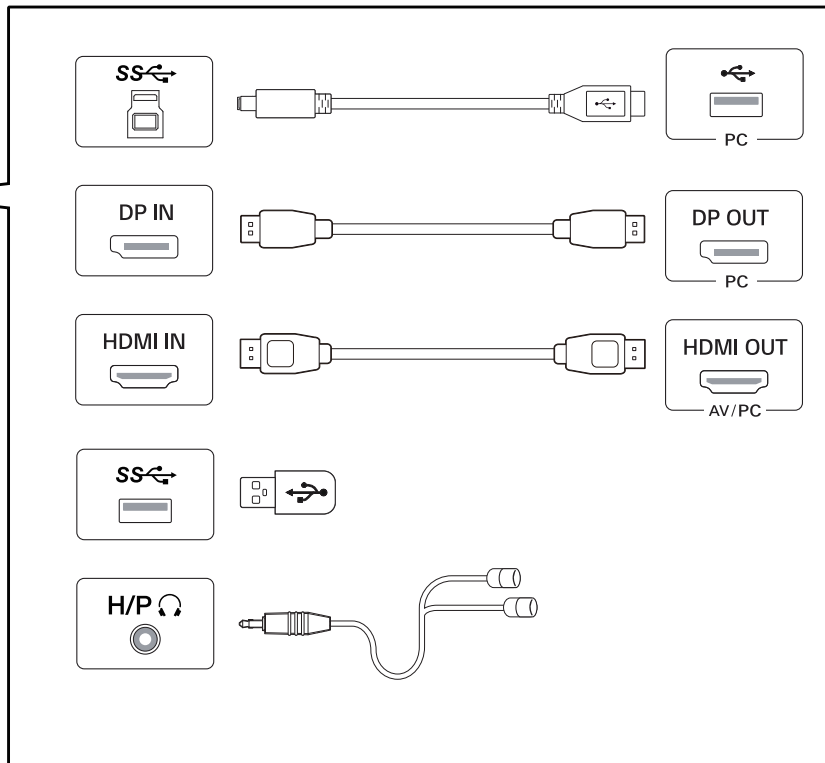
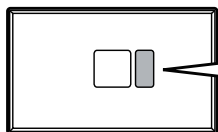




27GP95U





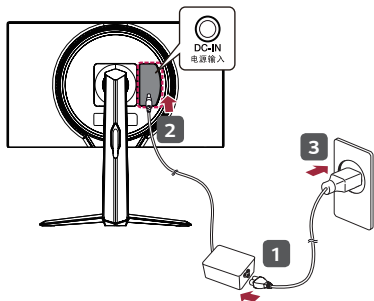


- 使用DVI转HDMI线或DP(DisplayPort)转HDMI线可能有兼容性问题。
- 本产品上的USB接口功能如同USB集线器。
- 请务必使用产品包装内提供的线，否则可能会导致设备故障。

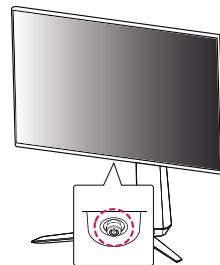
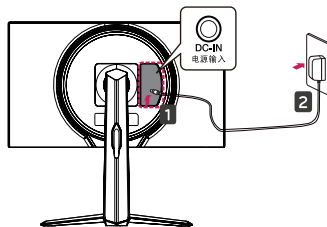


27GP95R

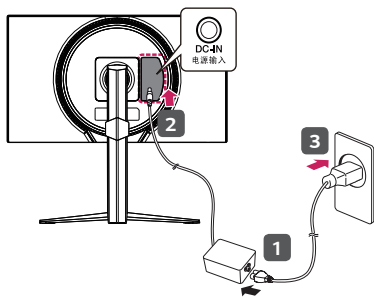
27GP95RP



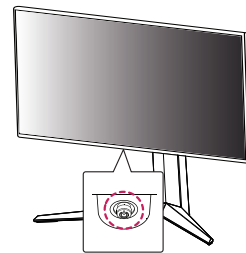
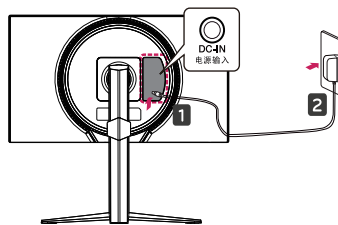
或



27GP95U



或





许可证

每个型号都有不同的许可证。有关许可证的更多信息，请访问 www.lg.com。



词语 HDMI、HDMI High-Definition Multimedia Interface（高清晰度多媒体接口）、HDMI 商业外观和 HDMI 徽标均为 HDMI Licensing Administrator, Inc. 的商标或注册商标。



The SuperSpeed USB Trident logo is a registered trademark of USB Implementers Forum, Inc.



VESA、VESA 标志、DisplayPort compliance标志和双模源设备的DisplayPort compliance标志均为视频电子标准协会的注册商标。



MaxxAudio 和其他 MAXX 商标是 Waves Audio Ltd 的商标和/或注册商标。



重要预防措施

设计和制造本设备旨在确保您的个人安全，但使用不当可能造成潜在的触电或火灾危险。为了使本显示器中包含的所有防护措施都能正确运行，请遵守以下有关其安装、使用和维修的基本规则。

关于安全

仅使用随本设备提供的电源线。如果您使用其他电源线，且如果不是由供应商提供，请确保其经过适用国家标准的认证。如果电源线在任何情况下发生故障，请联系制造商或最近的授权维修服务提供商，以进行更换。

产品耦合器用作断开连接设备。

请确保设备安装在其连接的墙上插座附近并可轻松使用墙上插座。

只能根据本手册规格中指明的或显示器上列出的电源运行显示器。如果不确定您家里的电源类型，请咨询您的经销商。

交流电源插座过载和延长线都会产生危险。电源线磨损和插头破损也是如此。它们可能会造成触电或火灾危险。请联系维修技术人员进行更换。

只要此设备连接到交流电墙上插座，则即使设备关闭，与交流电源的连接也不会断开。

请勿打开显示器：

- 设备内无用户可维修的组件。
- 即使电源关闭时，设备内也有非常危险的高压。
- 如果显示器无法正常运行，请联系您的经销商。

为避免人身伤害：

- 不要将显示器放置在倾斜的支架上，除非已正确固定。
- 仅使用制造商推荐的支架。
- 不要让物体落到产品上，也不要撞击产品。不要将任何玩具或物体扔到产品屏幕上。这可能导致人员受伤、产品故障和损坏显示器。

为避免火灾或危险：

- 如果您不只是短时间离开房间，请务必关闭显示器。离开家时，切勿让显示器保持在开启状态。
- 避免儿童将物体投入或推入显示器的机壳开口。某些内部部件带有危险电压。
- 切勿添加不是专门设计用于本显示器的配件。
- 显示器要在较长时期内无人看管时，请拔出其与墙上插座的连接。
- 打雷和闪电时，切勿接触电源线和信号电缆，这可能极其危险。这可能导致触电。

关于安装

不要让任何物体搁置在电源线上或在电源线上翻滚，而且不要将显示器放置在电源线易于受损的地方。请勿在近水地方（例如浴缸、洗脸盆、厨房洗碗池、洗衣盆、潮湿的地下室或泳池附近）使用显示器。显示器的机壳中提供有通风口，以释放运行期间产生的热量。如果这些开口阻塞，积累的热量可能会导致故障，进而造成火灾危险。因此，切勿：

- 将显示器放置在床、沙发、软垫等物品上，因为这样会阻塞底部通风槽。
- 将显示器放置在内置外壳中，除非可提供适当通风。
- 用布或其他材料覆盖开口。
- 将显示器放置在散热器或热源附近或上方。

切勿使用任何坚硬物质摩擦或击打有源矩阵 LCD，因为这可能永久性地刮坏、损毁或损坏有源矩阵 LCD。

不要用手指长时间按压 LCD 屏幕，因为这可能会引起一些后像。

一些坏点可能在屏幕上显示为红点、绿点或蓝点。

但是，这不会对显示器性能产生冲击或影响。

如果可能的话，请使用推荐分辨率，以获得 LCD 显示器的最佳图像质量。如果在除推荐分辨率之外的任何模式下使用，则屏幕上可能出现一些压缩或处理过的图像。但是，这是固定分辨率 LCD 面板的特性。

显示器上长时间显示静止图像可能会在显示器屏幕上留下残影或色斑。为避免出现这种问题，请使用屏幕保护程序，并在不使用产品时关机。因长时间使用而产生的残影或色斑不在本产品的保修范围内。

不要用金属物体震动或刮坏屏幕的前端和侧面。
否则，这可能导致屏幕损坏。

确保面板正面向前，并用双手抱住产品移动。如果跌落产品，则损坏的产品会导致触电或起火。请联系经授权的服务中心进行维修。

避免高温度和高湿度。

请勿将产品安装在靠近油品或油雾来源的墙壁上。

- 否则这可能导致产品损坏并造成产品掉落。

高光前框的显示器，用户应该考虑它的摆放位置，因为高光前框会受环境光线影响而造成反光，影响正常使用。

请勿将产品安装在使用高电压产品的附近。

(例如：电蚊拍)

- 产品可能因为受到电击而发生故障。

电源适配器与电源注意事项

如果水分或任何外来物质进入产品（电视、显示器、电源线或电源适配器），请立即拔除电源线并联络服务中心。

- 此外，这可能会使产品损坏，进而导致火灾或触电。

请勿以湿手触摸电源插头或电源适配器。如果插头插脚受潮或有灰尘，请先擦拭使其干燥后使用。

- 否则可能会导致火灾或触电。

请务必将电源线完全插入电源适配器中。

- 若未牢固连接，连接不良可能会造成火灾或触电。

请务必使用LG ELECTRONICS, INC 提供或核准的电源线和电源适配器。

- 使用未经核准的产品可能会造成火灾或触电。

拔除电源线时，请始终从插头拔下。请勿过度用力弯曲电源线。

- 电源线如果被损坏，这可能导致触电或火灾。

请小心不要踩到电源线或电源适配器，或将重物(电器用品、衣物等)置于其上。请小心不要用尖锐物品损坏电源线或电源适配器。

- 受损的电源线可能会造成火灾或触电。

切勿拆解、维修或修改电源线或电源适配器。

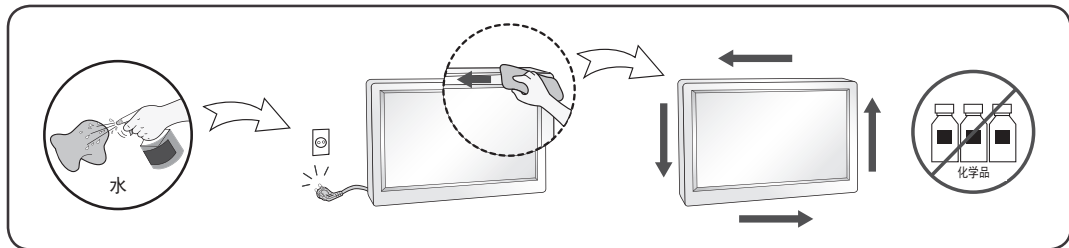
- 这可能会导致火灾或触电。

请保持插座、电源适配器以及电源插头的插脚干净无灰尘或其它异物。

- 这可能导致火灾。

关于清洁

- 先拔掉显示器电源，然后再清洁显示器屏幕表面。
- 使用微湿（不湿）的布。不要直接在显示器屏幕上使用气雾剂，因为过多喷雾可能导致触电。
- 清洁产品时，拔出电源线，并使用柔软的布轻轻擦拭以防止刮坏。不要用湿布清洁，也不要将水或其它液体直接喷到产品上。可能引发静电。（不要使用象苯、涂料稀释剂或酒精等化学品）
- 将水喷到柔软的布上 2 到 4 次，然后用它清洁前框；只在一个方向上擦拭。布太湿时会导致染色。



关于重新包装

- 不要扔掉纸箱和包装材料。他们是运输本设备的理想容器。 将本设备装运到其他位置时，可使用原来的材料将其重新包装。

关于处置（仅带Hg灯的液晶显示器）

- 此产品中使用的荧光灯含有少量的水银。
- 不要将此产品和普通生活垃圾一起处理。
- 必须根据您当地机构的法规处理此产品。



Environment recycling Information

环境保护信息

LG电子在1994年公布了“LG Declaration for a Cleaner Environment”从此成为管理标准指南。此公告综合考虑了经济，环境和社会方面因素，是促进我们采取有利环境措施的基础。我们发展了环境保护措施，明确发展符合环境保护理念的产品。我们减少了产品中有害物质，例如显示器中不含镉。

循环使用信息

显示器中含有有害环境物质，能够再生使用很重要。LG电子通过合适的循环使用方法处理废弃显示器，目前全球有几个回收再生使用系统。有害物质和重金属经环境保护措施处理，大部分元件可重新使用和再生使用。如果您想知道更多的循环使用信息，请与当地的LG销售商或是LG法人代表联系。把全球环境事宜作为公司发展的目标，我们制定了净化世界的政策和措施。关于更多我们的“绿色”政策，请访问我们的网站。

<http://www.lg.com/global/sustainability/environment/take-back-recycling.jsp>

为取得本产品内搭载的GPL、LGPL、MPL及其他开源证书下的源代码，请您访问 [HTTP://OPENSOURCE.LGE.COM](http://opensource.lge.com)。除源代码以外，所有相关的许可条款、免责声明和版权通知均可供下载。LG ELECTRONICS在收到发送至OPENSOURCE@LGE.COM的电子邮件请求后，也可以CD-ROM的形式为您提供源代码，仅收取执行配送的费用（如介质费用、运输费和手续费）。此报价从您购买该产品之日起，三年内有效。

产品中有害物质的名称及含量

部件名称	有害物质					
	铅 (Pb)	汞 (Hg)	镉 (Cd)	六价铬 (Cr (VI))	多溴联苯 (PBB)	多溴二苯醚 (PBDE)
PCB 组装板	X	○	○	○	○	○
金属支架	X	○	○	○	○	○
液晶显示屏 (LED 背光)*	X	○	○	○	○	○
OLED显示屏*	X	○	○	○	○	○
LED显示屏*	X	○	○	○	○	○
遥控器*	X	○	○	○	○	○
适配器*	X	○	○	○	○	○
附件	X	○	○	○	○	○

本表格依据SJ/T 11364 的规定编制。

○：表示该有害物质在该部件所有均质材料中的含量均在GB/T 26572 规定的限量要求以下。

×：表示该有害物质至少在该部件的某一均质材料中的含量超出GB/T 26572规定的限量要求。

标记为X的部品以现在的技术尚不能减少有害物质。LG电子正在尽最大的努力开发有害物质减少技术。

“*” 表示为可选件，部品依据不同产品和型号。

所有在中国销售的电子电气产品必须标有环保使用期限的标识。该标识的环保使用期限是指在正常使用条件如温度、湿度。



产品
附件



电池：仅适用于可充电电池

四、维修记录：

第 一 次	维修站名称			
	维修站地址		邮 编	
	故障现象	故障原因		维修内容

第 二 次	维修站名称			
	维修站地址		邮 编	
	故障现象	故障原因		维修内容

第 三 次	维修站名称			
	维修站地址		邮 编	
	故障现象	故障原因		维修内容

三、相关信息填写：

商品 信息	商品名称		销售 信息	购买商店	
	商品型号			商店电话	
	制造序列号			商店地址	
	购买日期		经销商盖章		

用户 信息	用户姓名		联系电话	
	通讯地区		邮 编	
	E-mail 地址			

尊敬的用户，为了保证您的个人权益，请在开箱验机的同时，由您的销售商负责如实认真填写上述信息（特别是机器制造序列号必须准确填写完整）并加盖印章，请您配合，谢谢！

购买后请认真阅读此包修证内容并妥善保存，填写相关产品信息，如不符合此包修证中相关包修条件及要求等内容的，本公司售后部门有理由拒绝提供相关售后包修服务！

二、热线咨询电话：

本产品出厂前已通过国家规定的有关质量检测，检验为合格产品，但不能排除因运输等因素造成的损坏，您的机器一旦发生故障，请拨打全国统一技术服务中心热线电话：

400-819-9999（一般顾客），400-819-0011（B2B顾客），享受包修服务。

为了向您提供更优质的售后服务，保护您的权益，欢迎您对我们工作监督。



发票保管粘贴处

LG 显示器产品包修说明

尊敬的用户：

感谢您购买LG产品。为保护您的合法权益，并确保我们向您提供优质的售后服务，现对LG显示器产品的包修事宜做如下说明。

一、产品包修条件：

1. LG显示器产品实施国家标准三包服务。
2. 此卡为本产品的三包凭证,加盖有经销商的印章方为有效。在三包有效期内发生维修、换货、退货时,必须出示此卡。
3. 三包有效期内发生退货或换货,需附件及包装齐全。
4. 以下情况不在法定的三包范围内,我们将提供有偿服务。
 - * 超过三包有效期的;
 - * 无有效三包凭证及有效发票的;(以其他方式能够证明该商品在三包有效期内的除外)
 - * 用户未按产品使用说明书的指导进行使用、维护、保管而导致的故障或损坏的;
 - * 非LG认证的维修机构人员对产品进行维修、拆改、处理造成的故障或损坏的;
 - * 使用未经合法授权的软件或非标准的相关电脑部件(如:显卡等)或使用中感染病毒致使产品发生故障或损坏的;
 - * 机身编号或三包凭证被涂改的;
 - * 三包凭证上的产品型号和编号与商品实物不相符合的;
 - * 因人为因素(移动、跌落、划伤等)或因意外事故、不可抗力(水灾、地震、雷击、爆炸等)而导致故障或损坏的。
 - * 无厂名、厂址、生产日期、产品合格证的。
5. 三包政策及有偿服务收费标准详情可登陆LG电子官方网站或拨打售后热线查询。
6. 为保护环境,维修产品时我们可能会使用再造配件。

LG 显示器产品包修证



(本包修证为商品三包的重要依据,请您妥善保管。)

网址: www.lg.com

售后官方微信平台



南京 LG 新港新技术有限公司

地址: 南京经济技术开发区尧新大道 346 号

邮编: 210038

接通城市 覆盖全国各级城市344个

拨打方式 固定电话, 移动电话均可拨打

服务水准 专业人员服务咨询及维修登记

话费标准 费用低廉, 无论何时拨打, 不计长途费用

(顾客承担市话费, LG 承担长途话费)