



LG

Life's Good

Guia de Instalação

NanoCell

65NAN081SNA

65NAN086SNA

SAC serviço de atendimento
ao consumidor

4004 5400 Capitais e Regiões Metropolitanas

***0800 707 5454** Demais localidades

*Somente chamadas originadas de telefone fixo

www.lg.com/br

EM CASO DE DÚVIDA, CONSULTE NOSSO SAC

Copyright © 2020 LG Electronics Inc. Todos os direitos reservados.

Sumário

Conjunto Base	3
Conectar dispositivos	5
LAN (Rede)	6
USB.....	6
OPTICAL DIGITAL AUDIO OUT	7
HDMI	8
ANTENNA IN / CABLE IN	10
AV IN / COMPONENT IN	11
Ligar a TV	15
Problemas ao registrar o Smart Magic?	16
Acessar Menu AJUDA RÁPIDA	16
Acessar Manual na TV	16
Para acessar o manual na TV siga os passos abaixo:	16
Especificações Técnicas	17



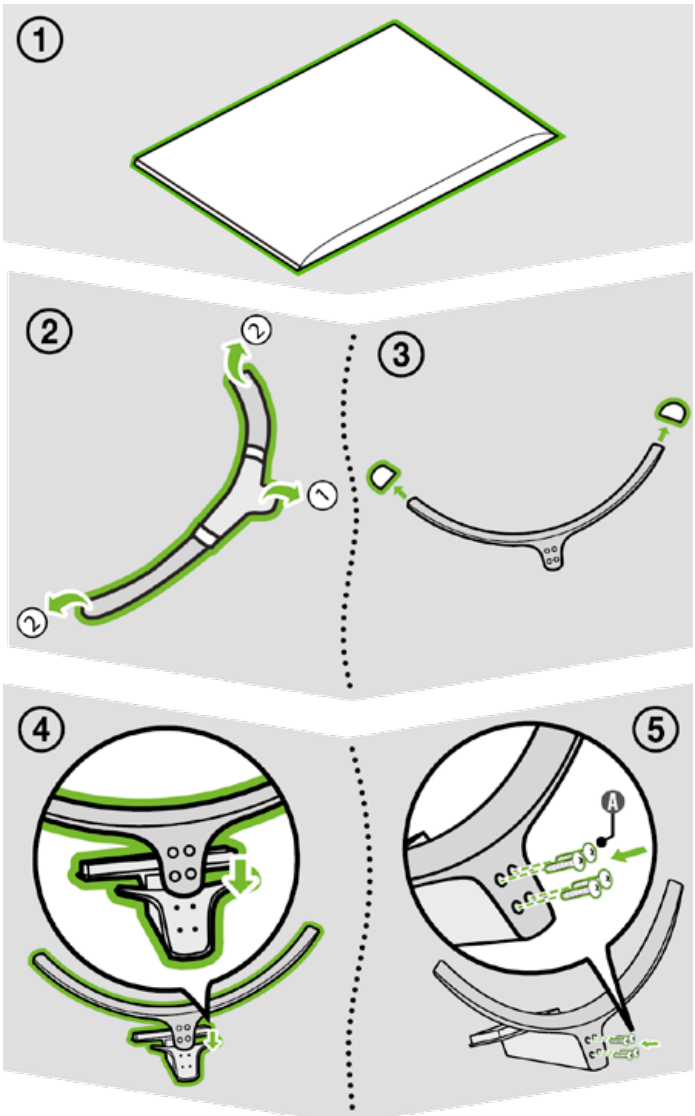
Conjunto Base

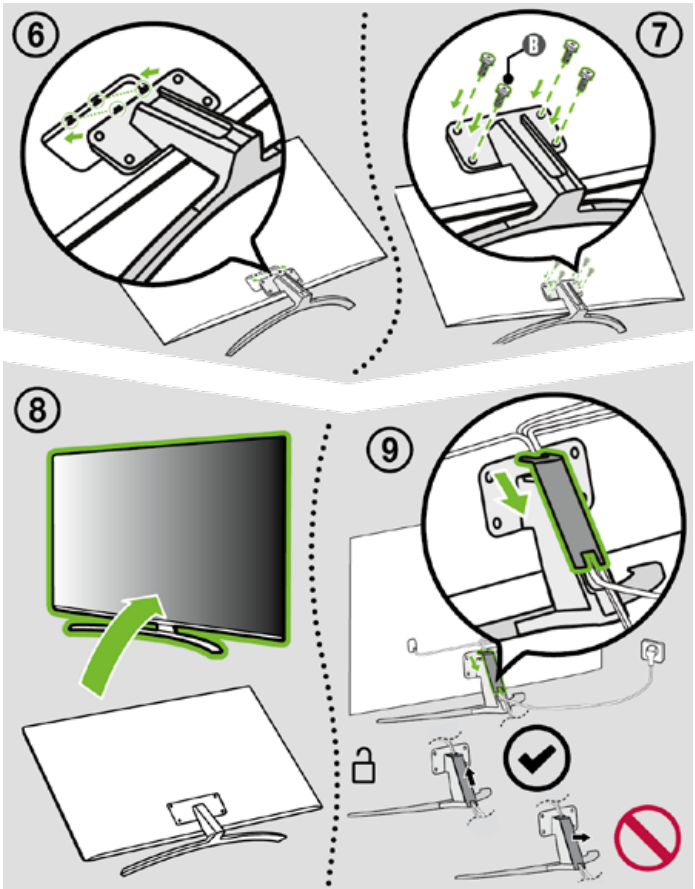
! Nota

- As ilustrações desta seção exibem um exemplo geral da instalação da base e podem ser diferentes do produto real.
- Efetue a montagem conforme as figuras desta seção.
- Não aplique substâncias estranhas (óleos, lubrificantes, etc.) aos parafusos durante a montagem da base na TV. Isso pode danificar o aparelho e invalidar a garantia.
- Sempre que for montar ou desmontar o **Conjunto Base**, coloque a TV com a tela virada para baixo sobre uma superfície plana, acolchoada e livre de objetos.
- Ao fixar a base no aparelho de TV, utilize somente os parafusos fornecidos e indicados para a montagem do aparelho.
- Certifique-se de que os parafusos estejam bem apertados. Se eles não

estiverem seguros o suficiente, a TV poderá inclinar-se e cair após ser instalada.

- Não aperte os parafusos com força excessiva, caso contrário, eles podem ser danificados.





Conectar dispositivos

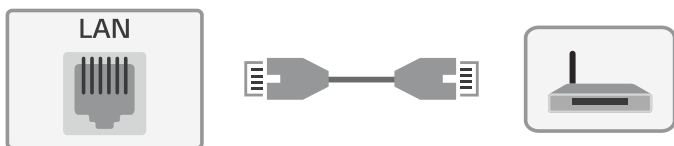
! Nota

- Antes de efetuar qualquer conexão, desligue o aparelho da tomada e tenha em mãos os cabos necessários.
- A posição das conexões pode variar entre o painel traseiro e lateral da TV.

LAN (Rede)

Acesse os arquivos de mídia do PC, sites da internet e o conteúdo premium LG na sua TV.

1. Com a TV desligada, conecte o cabo primeiro na conexão **LAN** (roteador ou modem) e em seguida na conexão **LAN** disponível na TV.



2. Ligue a TV. Pressione no controle remoto     **Conexão**  **Conexão com fio (Ethernet)**.

Nota

- Para conexão de rede, use somente cabos no padrão RJ-45 (não fornecido). Evite prejuízos desnecessários ao seu equipamento.

USB



1. Conecte o dispositivo USB na entrada **USB IN** disponível na TV.

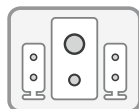
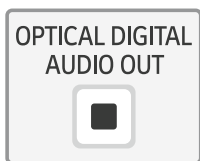
! Nota

- Mais informações desta conexão poderão ser encontradas no manual na TV. Para saber como acessar consulte **“Acessar Manual na TV”** na página 16.

OPTICAL DIGITAL AUDIO OUT

Distribua o áudio digital da TV para um dispositivo externo de áudio compatível.

1. Conecte o cabo, primeiro na conexão **OPTICAL DIGITAL AUDIO OUT** (TV) e em seguida na conexão **OPTICAL AUDIO IN** (dispositivo).



2. Após conectar, ligue os aparelhos e no dispositivo externo selecione a conexão correspondente.

! Nota

- Esta entrada estará bloqueada para áudio com sistema de proteção contra cópias.

HDMI

Conexão para áudio e vídeo digital.

1. Conecte o cabo primeiro na conexão **HDMI IN** (TV) e em seguida na conexão **HDMI OUT** (dispositivo).



- ✓ Antes de conectar verifique se o cabo é **ULTRA HIGH SPEED** e possui tecnologia CEC. Os cabos **ULTRA HIGH SPEED** são produzidos para obter o melhor sinal em 1080 linhas ou superior.

Conexão com o PC

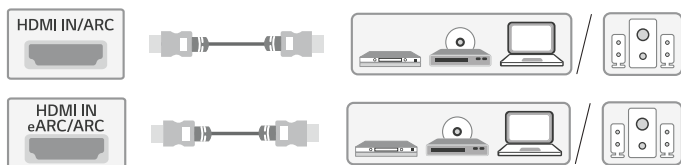
Para conectar seu PC siga as instruções descritas em **HDMI**.

! Nota

- Para reproduzir os sinais sonoros do PC será necessário que sua placa de vídeo envie estes sinais. Consulte o fabricante da sua placa de vídeo para mais detalhes.
- As frequências verticais e horizontais são sincronizadas separadamente.

Conexão HDMI / ARC / eARC

Usando esta função é possível compartilhar os sinais de áudio digital da TV via HDMI dispensando o uso da saída **OPTICAL DIGITAL AUDIO OUT**.



- Um dispositivo de áudio externo que suporte ARC deve ser conectado à conexão **HDMI IN eARC/ARC**. Lembre-se, para funcionar corretamente, o aparelho externo precisa ser compatível com a função.

- **eARC** significa Enhanced Audio Return Channel (canal de retorno de áudio melhorado). Trata-se de uma versão melhorada do ARC (canal de retorno de áudio normal).
- A entrada **HDMI IN eARC** está disponível dependendo do modelo. Verifique a disponibilidade no painel traseiro/lateral da TV.

ANTENNA IN / CABLE IN

As conexões de antena podem variar de acordo com o modelo.



- Para modelos com uma única conexão (ANTENNA / CABLE IN) use-a para conexão de sinal digital e/ou analógico e para TV a cabo.
- Para recepcionar os vários tipos de sinal ao mesmo tempo, adquira um splitter separadamente.
- Para melhorar a qualidade de sintonia, adquira amplificador de sinal e instale-o

Combine os cabos RCA + RCA/P2 (Áudio/Vídeo - não fornecido).

Após combinar, conecte o cabo primeiro na conexão AV IN (TV) e em seguida na conexão AV OUT do dispositivo.

! Nota

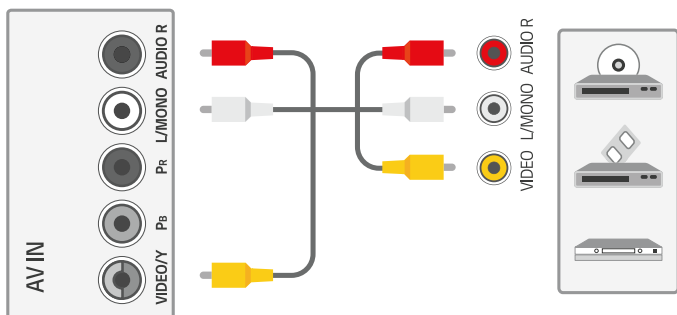
- Antes de conectar, combine as cores corretamente, AMARELO (VIDEO) e VERMELHO/BRANCO (AUDIO).
- Adquira o cabo RCA/P2 em lojas de produtos eletrônicos.
- Para melhor qualidade de imagem e som, recomendamos o uso das entradas HDMI disponíveis na TV.

AV IN (Áudio/Vídeo)

Dependendo do modelo

Use a conexão **COMPONENT IN** (conjugada) como **AV IN** da seguinte forma:

Na TV, conecte o cabo **AMARELO** na conexão **VIDEO Y** e o cabo **BRANCO/VERMELHO** na conexão **L/MONO AUDIO R**.



Se o dispositivo disponibilizar somente áudio em modo **MONO**, conecte somente o cabo de áudio branco à entrada **L/MONO (BRANCO)** da TV.

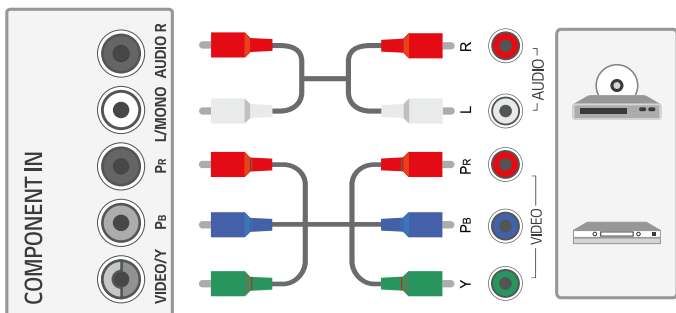
! Nota

- Neste modo de conexão a emissão de sinais sonoros em **COMPONENT IN** estará indisponível.
- Antes de conectar, combine as cores corretamente, **AMARELO** (VIDEO) e **VERMELHO/BRANCO** (AUDIO).

COMPONENT IN

Dependendo do modelo

Conecte os cabos primeiro na conexão **COMPONENT IN** (TV) e em seguida na conexão **COMPONENT OUT** (dispositivo).



! Nota

- Antes de conectar, as cores dos cabos devem ser combinados corretamente, **VERMELHO/AZUL/VERDE (VIDEO)** e **VERMELHO/BRANCO (AUDIO)**.

Relação de Conexão

Alguns dispositivos externos trazem descrições diferentes, conecte os cabos conforme tabela ao lado.

Component IN (TV)	Y	PB	PR
Component OUT (DVD)	Y	PB	PR
	Y	B-Y	R-Y
	Y	Cb	Cr
	Y	Pb	Pr

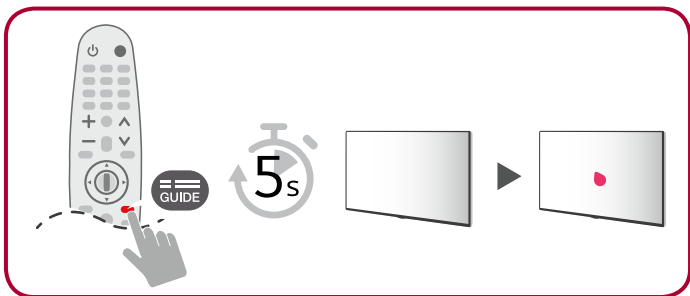


Ligar a TV

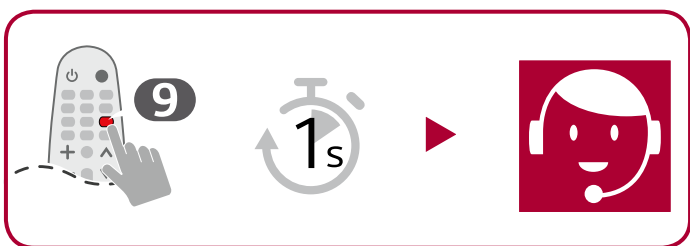




Problemas ao registrar o Smart Magic?



Acessar Menu AJUDA RÁPIDA



Acessar Manual na TV

Para acessar o manual na TV siga os passos abaixo:

⚙️ ➡️ ⓘ ➡️ [Suporte] ➡️ [Guia do Usuário]



Especificações Técnicas

CATEGORIAS		65NANO81SNA
	Com Base	1451 x 910 x 324
	Sem Base	1451 x 840 x 64
	Com Base	25,8
	Sem Base	24,1
	Resolução	3840 x 2160
	Diagonal	164 cm
	Operação Normal	190 W
	Standby	< 1 W
	Fonte	AC 100-240V ~ 50/60 Hz
	Impedância	6 Ω
	Canal (W)	Frontal (Esquerdo/Direito): 10/10
	Total (W)	20
	(Potência de Saída RMS por canal com 1KHz, THD de 2% (IEC60268))	

INFORMAÇÕES GERAIS

	Sistema da TV	NTSC, PALM/N, SBTVD (ISDBT)	
	Faixa de Canais	VHF: 2 ~ 13, UHF: 14 ~ 69, DTV: 2 ~ 69, CATV: 1 ~ 135	
	Antena Externa (impedância)	75 Ω	
	Condições Ambientais	Temperatura de Operação	0° ~ 40 °C
		Umidade de Operação	menor que 80 %
		Temperatura de Armazenamento	-20 °C ~ 60 °C
		Umidade de Armazenamento	menor que 85 %

* Desenhos e especificações estão sujeitos a modificações sem prévio aviso. * Medidas em “mm” no padrão L x A x P (Largura x Altura x Profundidade).



Especificações Técnicas

CATEGORIAS		65NANO86SNA
	Com Base	1451 x 910 x 324
	Sem Base	1451 x 840 x 64
	Com Base	25,8
	Sem Base	24,1
	Resolução	3840 x 2160
	Diagonal	164 cm
	Operação Normal	205 W
	Standby	< 1 W
	Fonte	AC 100-240V ~ 50/60 Hz
	Impedância	6 Ω
	Canal (W)	Frontal (Esquerdo/Direito): 10/10
	Total (W)	20
	(Potência de Saída RMS por canal com 1KHz, THD de 2% (IEC60268))	

INFORMAÇÕES GERAIS

	Sistema da TV	NTSC, PALM/N, SBTVD (ISDBT)	
	Faixa de Canais	VHF: 2 ~ 13, UHF: 14 ~ 69, DTV: 2 ~ 69, CATV: 1 ~ 135	
	Antena Externa (impedância)	75 Ω	
	Condições Ambientais	Temperatura de Operação	0° ~ 40 °C
		Umidade de Operação	menor que 80 %
		Temperatura de Armazenamento	-20 °C ~ 60 °C
		Umidade de Armazenamento	menor que 85 %

* Desenhos e especificações estão sujeitos a modificações sem prévio aviso. * Medidas em "mm" no padrão L x A x P (Largura x Altura x Profundidade).