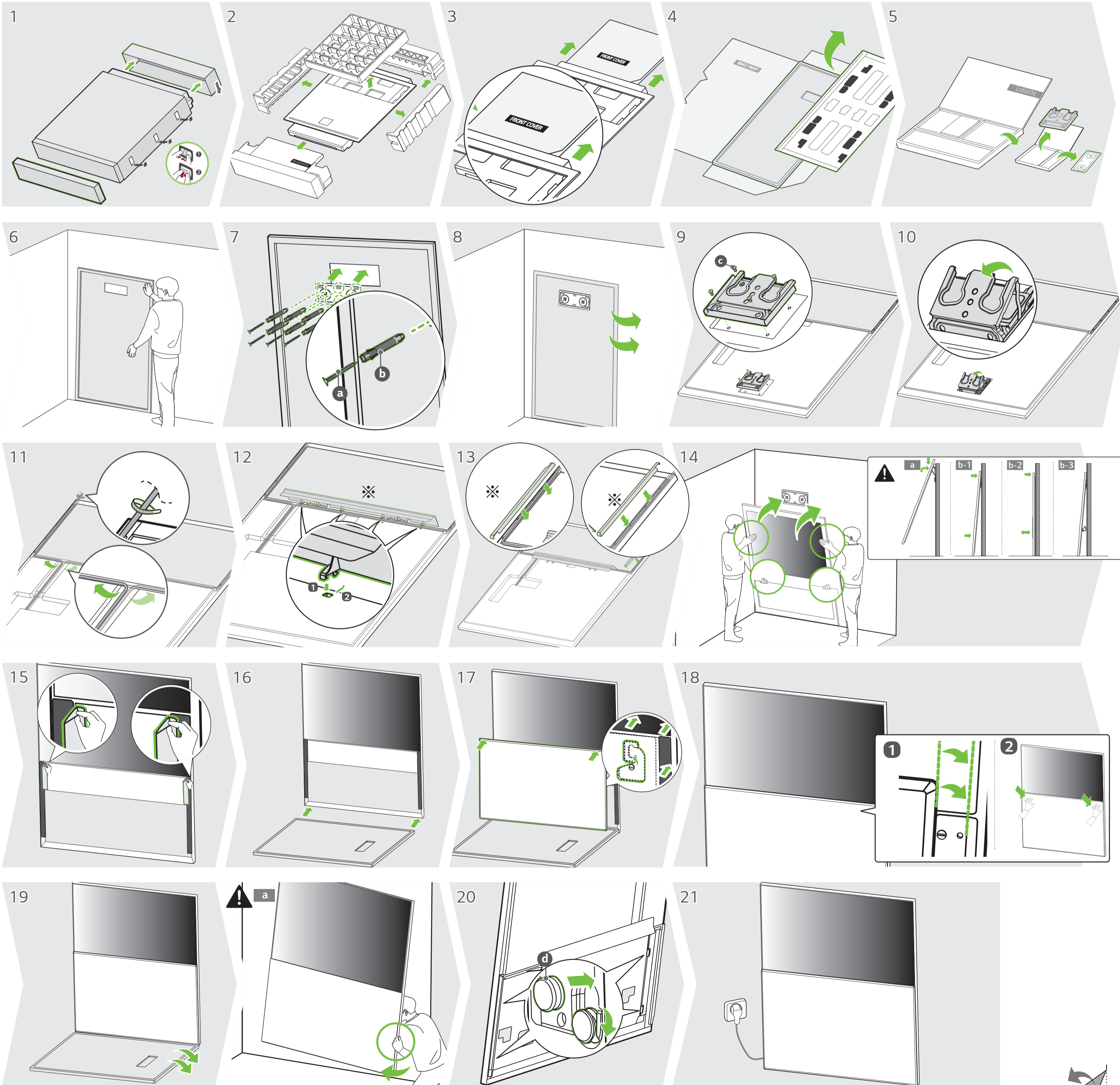
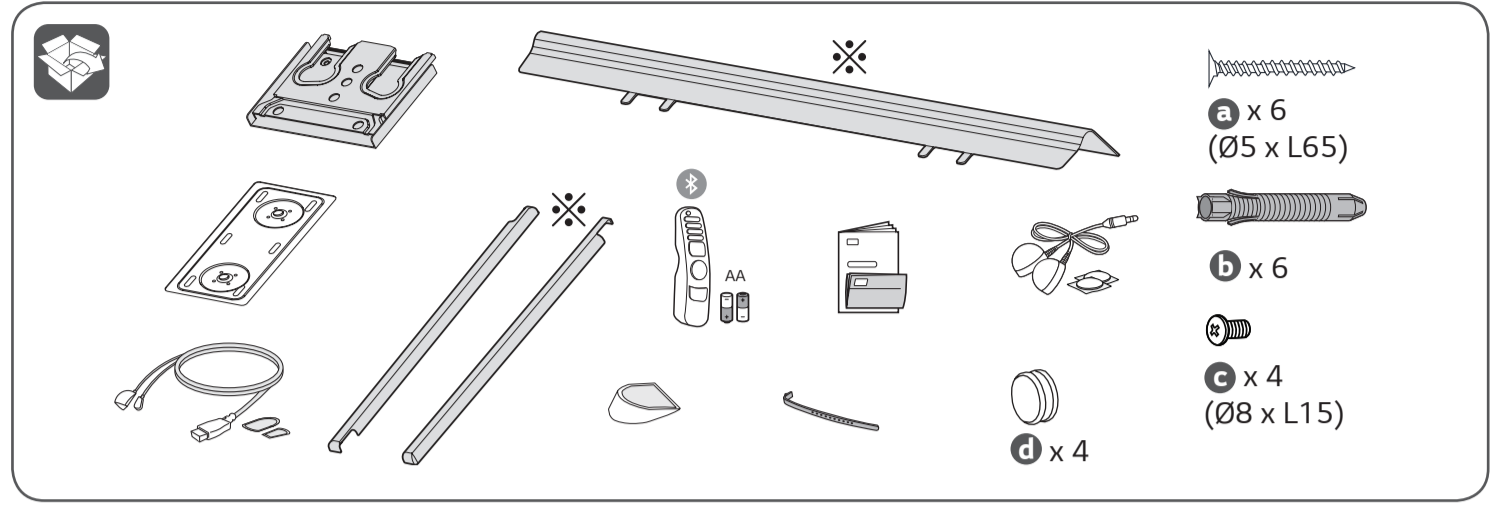
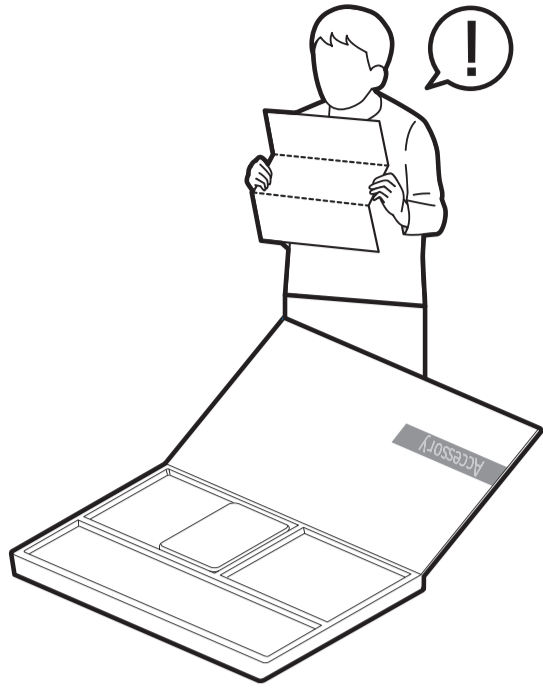
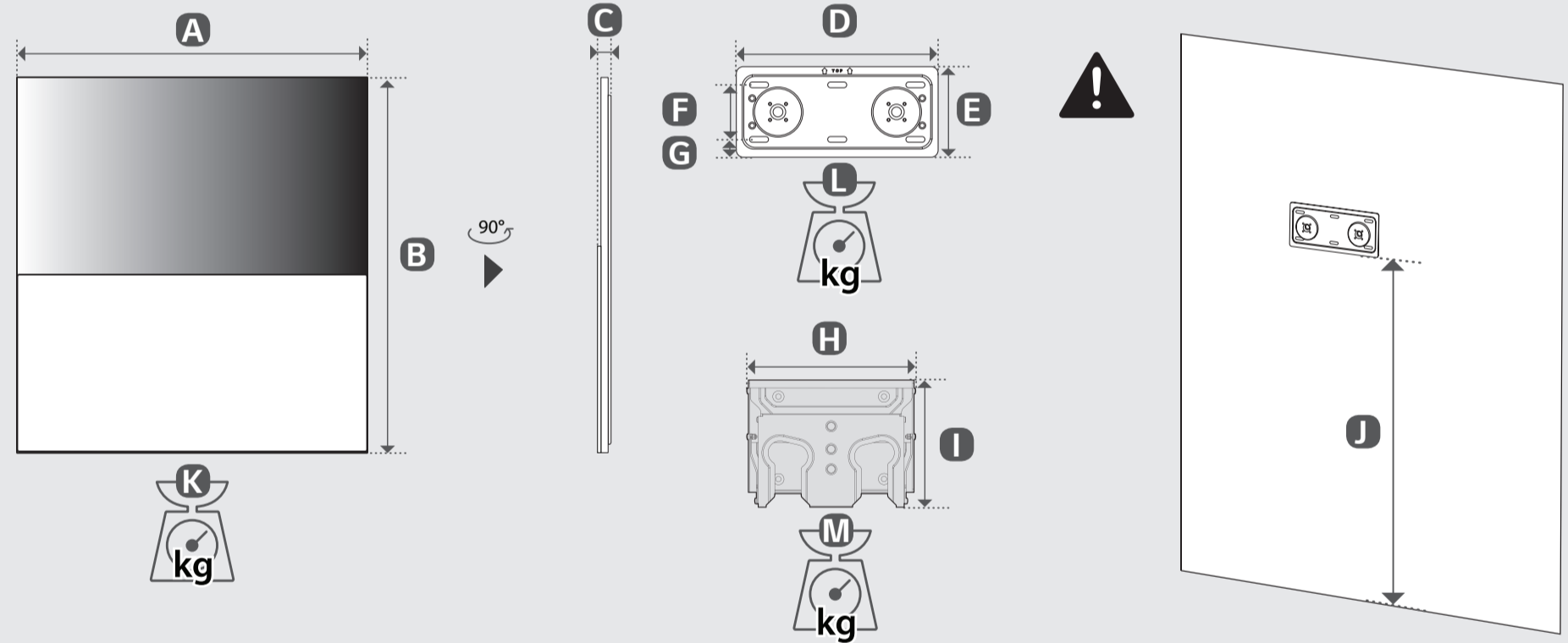
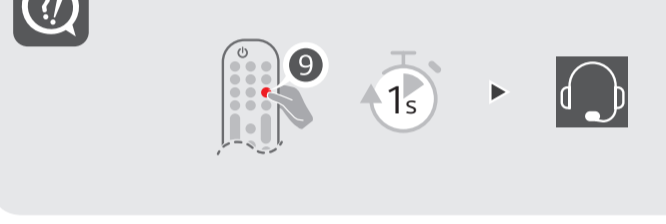
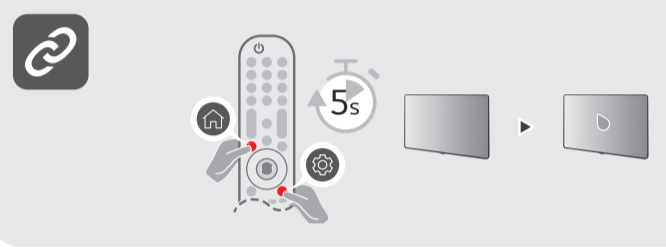
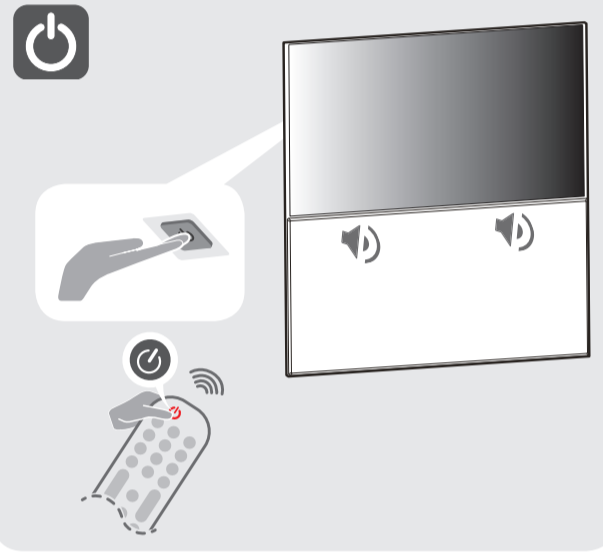
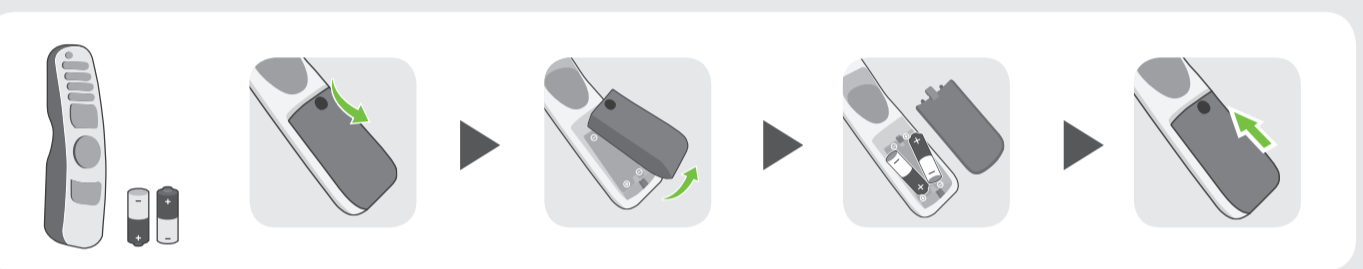
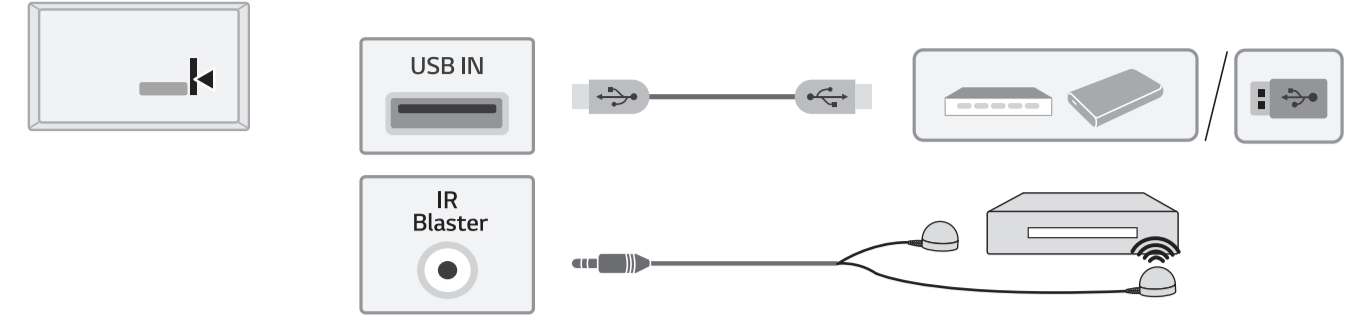
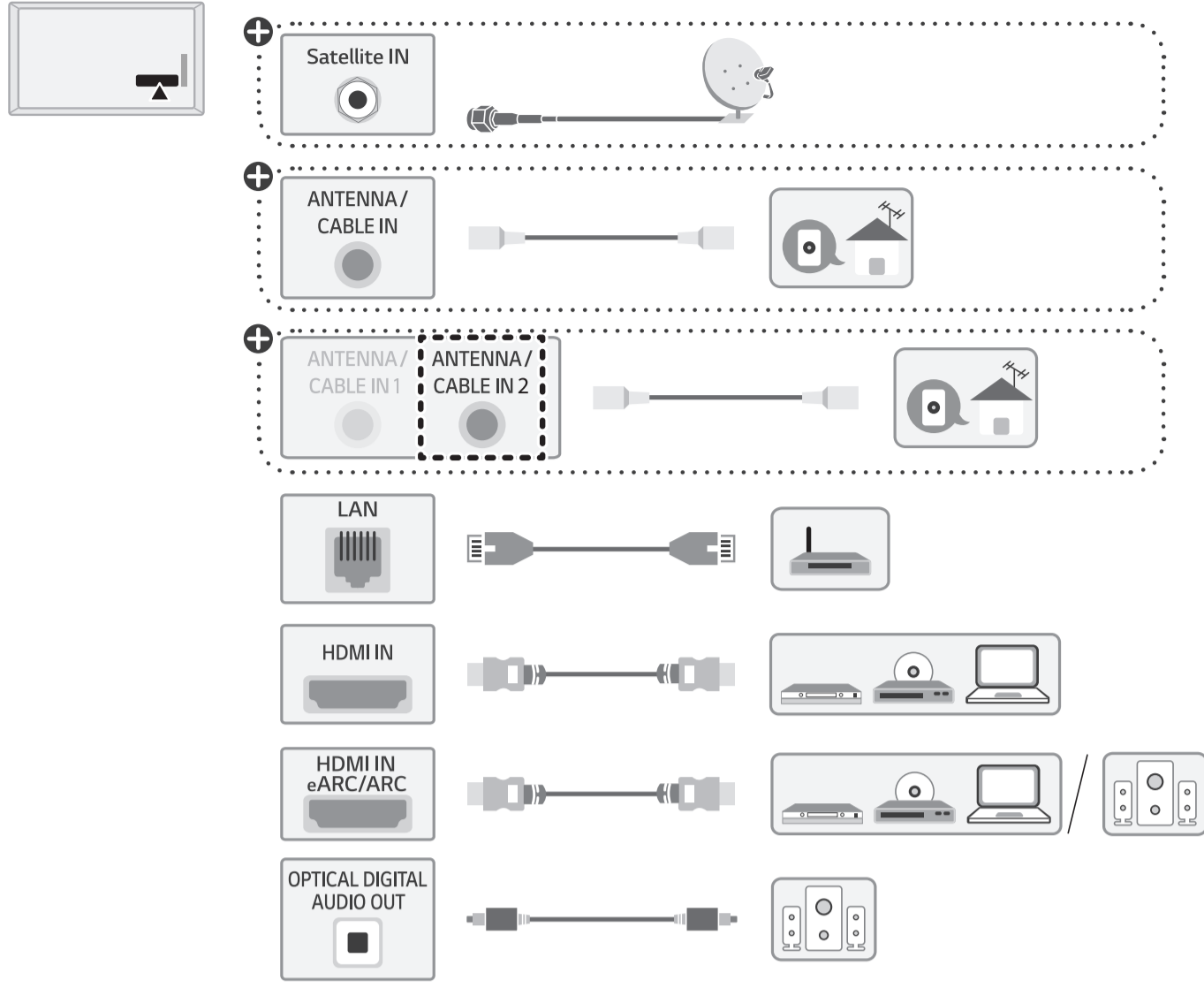


ART90*





	A	B	C	D	E	F	G	H	I	J	K	L	M
	(mm)										(kg)		
65ART90ESQA 65ART90E6QA	1462	1568	54.8	223	100	60	20	256	193	1288	52	0.6	2.0

Power requirement / متطلبات الطاقة / Alimentation / Requisito de alimentação /
 แรงดันและความถี่ไฟฟ้า / Nguồn điện yêu cầu

AC 100-240 V~ 50/60 Hz
 تيار متردد 240-100 فولت ~ 60/50 هرتز



- English** • Read **Safety and Reference**.
- Français** • Lire le document **Sécurité et référence**.
- Português** • Consulte o manual **Segurança e referência**.
- ภาษาไทย** • โปรดอ่านคู่มือผู้ใช้**ความปลอดภัยและการอ้างอิง**
- Tiếng Việt** • Đọc phần **An toàn và Tham khảo**.

⊕ : Depending on model / حسب الطراز / Selon le modèle / Dependendo do modelo / ขึ้นอยู่กับรุ่น / Tùy theo mã sản phẩm

- English** • The Analog Gender adapter can be purchased separately at Customer Service.
- Français** • L'adaptateur analogique peut être acheté séparément auprès du SAV.
- Português** • O adaptador analógico pode ser comprado em separado no Serviço de Apoio ao Cliente da LG.
- ภาษาไทย** • สายรวมสัญญาณ Component และ AV สามารถซื้อแยกต่างหากได้ที่ศูนย์บริการของบริษัท
- Tiếng Việt** • Đầu chuyển tín hiệu analog có thể mua riêng tại Trung tâm chăm sóc khách hàng của LG.