



Manual de utilizare



(Monitor OLED)

---

Citiți acest manual cu atenție înainte de a utiliza produsul și păstrați-l pentru consultări ulterioare.

27GX700A

[www.lg.com](http://www.lg.com)

Drepturi de autor © 2024 LG Electronics Inc. Toate drepturile rezervate.

# CUPRINS

<b>ASAMBLARE ȘI PREGĂTIRE.....</b>	<b>4</b>	<b>UTILIZAREA MONITORULUI .....</b>	<b>14</b>
- Instalare .....	5	- Conectarea la PC.....	14
Mutarea și ridicarea monitorului .....	5	Conexiunea HDMI.....	14
Instalarea pe masă .....	6	Conexiunea DisplayPort.....	15
Utilizarea blocării Kensington.....	6	- Conectarea dispozitivelor AV .....	15
Instalarea pe perete .....	7	Conexiunea HDMI.....	15
- Descrierea produsului și butoanelor .....	9	- Conectarea dispozitivelor periferice.....	16
Utilizarea butonului joystick.....	10	Conexiune dispozitiv USB .....	16
Reglarea înălțimii suportului.....	10	Conectarea căștilor .....	16
Reglarea unghiului.....	11	<b>SETĂRILE UTILIZATORULUI .....</b>	<b>17</b>
Caracteristică pivot .....	11	- Activarea meniului principal .....	17
- Drive și software acceptate.....	13	Caracteristici Meniu principal .....	17
		Setările meniului.....	18
		[Game Adjust] .....	18
		[Picture Adjust] .....	19
		[Sound] .....	20
		[Input].....	20
		[General] .....	21
		- Informații importante pentru prevenirea retenției imaginii .....	22
		Exemple de imagini care pot cauza retenția imaginii .....	22
		Recomandări pentru prevenirea retenției imaginii .....	22
		Precauții privind siguranța pentru utilizare îndelungată .....	22

<b>SPECIFICAȚIILE PRODUSULUI.....</b>	<b>23</b>
- Modul de asistență.....	24
(Mod presetare, HDMI).....	24
(Mod presetare, DisplayPort).....	25
Sincronizare HDMI (Video) .....	26
<b>DEPANARE.....</b>	<b>27</b>
<b>LICENȚĂ.....</b>	<b>28</b>
<b>INFORMAȚII DE NOTIFICARE PRIVIND SOFTWARE-UL OPEN SOURCE..</b>	<b>29</b>

# ASAMBLARE ȘI PREGĂTIRE

## ATENȚIE

- Utilizați întotdeauna componente originale pentru a asigura siguranța și performanța produsului.
- Orice deteriorări sau vătămări corporale cauzate de utilizarea componentelor contrafăcute nu vor fi acoperite de garanție.
- Se recomandă să utilizați componentele furnizate.
- Figurile produsului și afișajele de pe ecran utilizate în acest manual sunt exemple pentru a ajuta consumatorii să utilizeze produsul și pot fi diferite de produsul real.
- Atunci când asamblați produsul, nu aplicați substanțe străine (uleiuri, lubrifianti etc.) pe piesele prevăzute cu șurub. (Riscați să deteriorați produsul.)
- Aplicarea unei forțe excesive în momentul strângerii șuruburilor poate cauza deteriorarea monitorului. Deteriorarea provocată în acest mod nu va fi acoperită de garanția produsului.
- Nu transportați monitorul răsturnat, ținându-l doar de bază. Acest lucru poate conduce la căderea monitorului de pe suport și poate cauza vătămări corporale.
- Atunci când ridicați sau mutați monitorul, nu atingeți ecranul monitorului. Forța aplicată ecranului monitorului poate determina deteriorarea acestuia.
- Pentru modelul de undă, spre deosebire de metoda generală de învelire, este aplicat la materialul scipitor în materialul neprelucrat. Fără o aparență decojită, are o durabilitate bună. Vă rugăm, folosiți cu încredere deoarece nu există nicio problemă legată de utilizarea produsului.

## NOTĂ

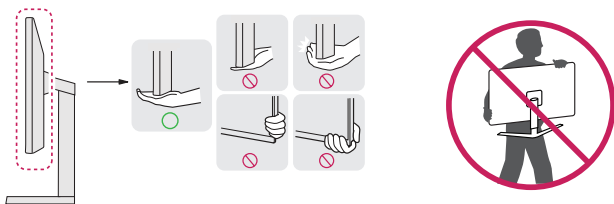
- Componentele ar putea arăta diferit față de cele prezentate aici.
- Fără o notificare prealabilă, toate informațiile despre produs și specificațiile din acest manual fac obiectul modificărilor în scopul îmbunătățirii performanțelor produsului.
- Pentru a achiziționa accesorii opționale, vizitați un magazin de produse electronice sau un site pentru cumpărături online sau contactați magazinul distribuitorului de la care ați achiziționat produsul.
- Cablul de alimentare furnizat poate diferi în funcție de regiune.

# Instalare

## Mutarea și ridicarea monitorului

Atunci când mutați sau ridicați monitorul, respectați aceste instrucțiuni pentru a împiedica zgărirea sau deteriorarea acestuia și pentru a asigura transportul sigur, indiferent de forma sau dimensiunea sa.

- Se recomandă așezarea monitorului în cutia originală sau în ambalaj înainte de a încerca să-l mutați.
- Înainte de a muta sau de a ridica monitorul, deconectați cablul de alimentare și toate celelalte cabluri.
- Țineți ferm părțile inferioare și laterale ale cadrului monitorului. Nu țineți de panoul propriu-zis.
- Atunci când țineți monitorul în mâini, ecranul nu trebuie să fie orientat spre dvs., pentru a împiedica zgărirea acestuia.
- Atunci când transportați monitorul, nu îl expuneți la șocuri sau la vibrații excesive.
- La mutarea monitorului, țineți-l în poziție verticală, nu-l culcați niciodată pe o parte și nu-l înclinați în lateral.

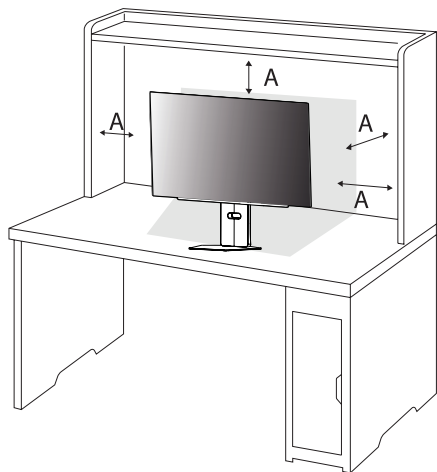


## ⚠ ATENȚIE

- Pe cât posibil, evitați atingerea ecranului monitorului.
  - Aceasta poate avea drept rezultat deteriorarea ecranului sau a unora dintre pixelii utilizați pentru a crea imaginile.
- Dacă utilizați panoul monitorului fără baza stativului, butonul de alimentare al acestuia poate cauza destabilizarea și căderea monitorului, provocând răni sau deteriorarea acestuia. În plus, acest lucru poate duce la funcționarea necorespunzătoare a butonului de alimentare.

## Instalarea pe masă

- Ridicați monitorul și așezați-l pe masă în poziție verticală. Așezați-l la o distanță de cel puțin 100 mm de perete pentru a asigura o ventilare suficientă.



A: 100 mm

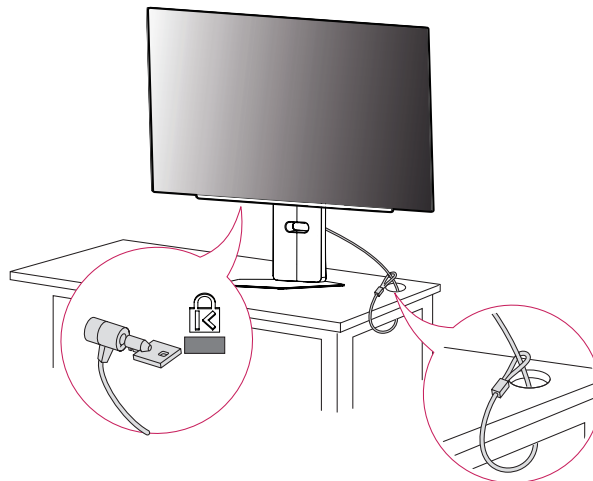
### ⚠ ATENȚIE

- Înainte de instalarea sau mutarea monitorului, scoateți cablul de alimentare din priză. Există risc de electrocutare.
- Asigurați-vă că utilizați cablul de alimentare furnizat în pachetul produsului și conectați-l la priză cu împământare. (În funcție de țară)

## Utilizarea blocării Kensington

Pentru mai multe informații privind instalarea și utilizarea, consultați manualul de utilizare pentru blocarea Kensington sau vizitați site-ul Web la adresa <http://www.kensington.com>.

Fixați monitorul de o masă cu ajutorul sistemului de securitate Kensington.



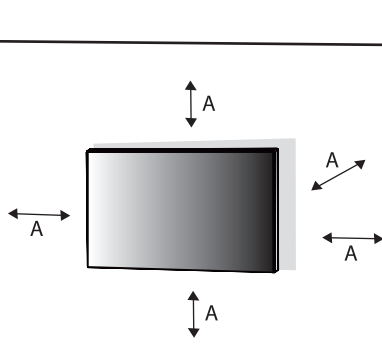
### ! NOTĂ

- Sistemul de securitate Kensington este opțional. Puteți obține accesorii opționale de la majoritatea magazinelor de produse electronice.

## Instalarea pe perete

Acest monitor îndeplinește specificațiile pentru placa de montare pe perete sau pentru alte dispozitive compatibile.

Instalați monitorul la o distanță cel puțin 100 mm de perete și lăsați un spațiu de aproximativ 100 mm de fiecare parte a monitorului pentru a asigura o ventilație suficientă. Instrucțiunile detaliate privind instalarea pot fi obținute de la magazinul distribuitorului local. Ca alternativă, consultați manualul pentru a afla cum să instalați și să configurați consola înclinată de montare pe perete.

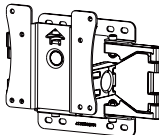


A: 100 mm

## Instalarea plăcii de montare pe perete

Pentru a instala monitorul pe perete, atașați o consolă de montare pe perete (opțională) la partea din spate a monitorului.

Asigurați-vă că suportul de montare pe perete este bine fixat de monitor și de perete.

<b>Montare pe perete (mm)</b>	100 x 100
<b>Șurub standard</b>	M4 x L10
<b>Număr de șuruburi</b>	4
<b>Placă de montare pe perete (opțională)</b>	LSW149 

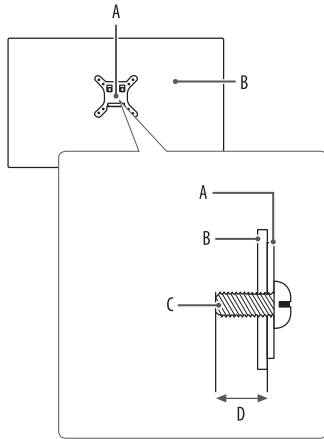
**! NOTĂ**

- Utilizați șuruburile specificate de standardele VESA.
- Kitul de montare pe perete include ghidul de instalare și toate piesele necesare.
- Consola de montare pe perete este opțională. Puteți obține accesorii opționale de la distribuitorul dvs. local.
- Lungimea șurubului poate fi diferită pentru fiecare consolă de montare pe perete. În cazul în care utilizați șuruburi mai lungi decât cele standard, este posibil ca produsul să fie deteriorat intern.
- Pentru mai multe informații, consultați manualul de utilizare pentru consola de montare pe perete.
- Procedați cu atenție pentru a nu aplica o forță prea mare la montarea plăcii de montare pe perete deoarece ar putea deteriora ecranul.
- Înlăturați stativul înainte de a instala monitorul pe un suport pentru montare pe perete efectuând invers procesul de atașare a stativului.

**⚠ ATENȚIE**

- Înainte de mutarea sau instalarea monitorului, scoateți cablul de alimentare din priză pentru a evita electrocutările.
- Instalarea monitorului pe tavan sau pe un perete înclinat poate avea drept rezultat căderea acestuia, ceea ce ar putea provoca vătămări corporale. Utilizați un suport LG autorizat și contactați distribuitorul local sau personal calificat.
- Pentru a preveni vătămarea, acest aparat trebuie atașat în mod sigur pe perete în conformitate cu instrucțiunile de instalare.
- Aplicarea unei forțe excesive în momentul strângerii șuruburilor poate cauza deteriorarea monitorului. Deteriorarea provocată în acest mod nu va fi acoperită de garanția produsului.
- Utilizați consola de montare pe perete și șuruburile conforme cu standardele VESA. Deteriorarea provocată de utilizarea sau de utilizarea necorespunzătoare a unor componente inadecvate nu va fi acoperită de garanția produsului.
- Măsurată din spatele monitorului, lungimea fiecărui șurub montat trebuie să fie de 8 mm sau mai puțin.

## Descrierea produsului și butoanelor

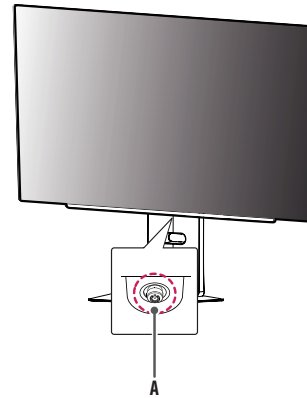


A: Placă de montare pe perete

B: Spatele monitorului

C: Șurub standard

D: Max. 8 mm

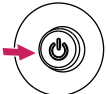
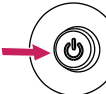
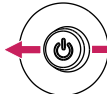



A: Buton Joystick

## Utilizarea butonului joystick

Puteți controla cu ușurință funcțiile monitorului prin apăsarea butonului joystick sau prin deplasarea la stânga/dreapta/în sus/jos cu degetul.

### Funcții de bază

A	B	C	D
			

**A** (Pornirea alimentării): Apăsați butonul joystick o dată cu degetul pentru a porni monitorul.

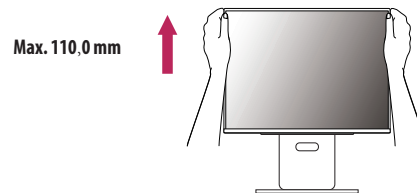
**B** (Oprirea alimentării): Apăsați și mențineți apăsat butonul joystick o dată mai mult de 5 secunde cu degetul pentru a opri monitorul.

**C** (Controlul volumului): Puteți regla volumul prin deplasarea butonului joystick la stânga/dreapta.

**D** (Controlează luminozitatea ecranului): Puteți controla luminozitatea ecranului prin deplasarea butonului joystick în sus/jos.

## Reglarea înălțimii suportului

- 1 Așezați monitorul fixat pe baza suportului în poziție verticală.
- 2 Prindeți ferm monitorul cu ambele mâini și dirijați-l.



### ⚠️ AVERTISMENT

- La reglarea înălțimii ecranului, nu puneți mâna pe corpul suportului, pentru a evita vătămarea degetelor.

## Reglarea unghiului

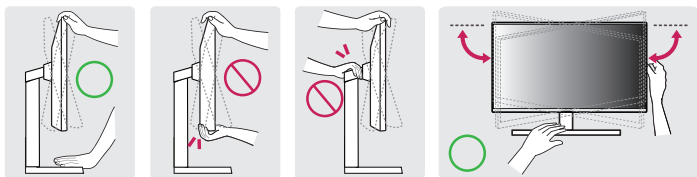
1 Așezați monitorul fixat pe baza suportului în poziție verticală.

2 Reglați unghiul ecranului.

Unghiul ecranului poate fi reglat înainte sau înapoi între  $-5^{\circ}$  și  $15^{\circ}$  pentru o vizionare confortabilă. Și puteți regla și unghiul ecranului cu 30 grade spre stânga sau spre dreapta.

### **AVERTISMENT**

- Atunci când reglați unghiul, nu țineți stativul așa cum se arată în ilustrația următoare. Vă puteți răni degetele.
- Aveți grijă să nu atingeți sau să apăsați zona ecranului atunci când reglați unghiul monitorului.

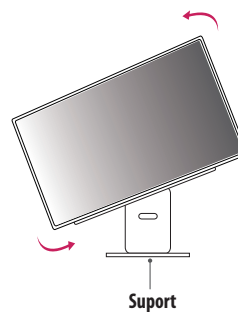


## Caracteristică pivot

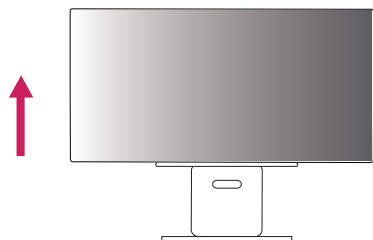
Caracteristica pivot permite rotirea monitorului cu  $90^{\circ}$  de grade în sens antiorar.

### **AVERTISMENT**

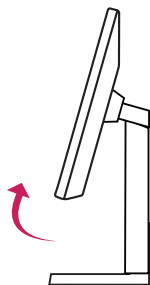
- Când utilizați funcția Pivot, nu rotiți monitorul prea rapid sau cu forță excesivă. Este posibil ca masa să fie zgâriată în urma contactului cu partea superioară a monitorului.
  - Capul poate intra în contact cu stativul și poate zgâria baza.
  - Fiți atenți întrucât vă puteți răni degetele, prinzându-le între cap și stativ.



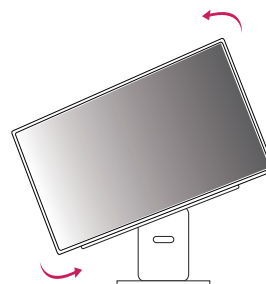
- 1 Ridicați monitorul până la înălțimea maximă.



- 2 Reglați unghiul monitorului în direcția săgeții, după cum se prezintă în figură.



- 3 Rotiți monitorul în sens antiorar, după cum este ilustrat în figură.



- 4 Finalizați instalarea prin rotirea monitorului cu 90°, după cum este indicat în imagine.



## ! NOTĂ

- Caracteristica pivot automat a afișajului nu este acceptată.
- Ecranul poate fi rotit cu ușurință cu ajutorul tastei de comenzi rapide pentru pivotarea ecranului furnizată împreună cu sistemul de operare Windows. Rețineți că este posibil ca unele versiuni de Windows și unele drivere de placă video să utilizeze setări diferite pentru tasta de pivotare a ecranului sau să nu accepte deloc tasta de pivotare.

## Drivere și software acceptate

Puteți descărca și instala cea mai recentă versiune de pe site-ul web LGE ([www.lg.com](http://www.lg.com)).

- Driver pentru monitor / LG Switch / LG Calibration Studio / Dual Controller

# UTILIZAREA MONITORULUI

- Este posibil ca ilustrațiile din acest manual să difere de produsul propriu-zis. Apăsăți butonul de pe joystick, mergeți în [Settings] > [Input], apoi selectați opțiunea de intrare.

## ATENȚIE

- Dacă utilizați cabluri generice care nu sunt autorizate de LG, este posibil ca ecranul să nu se afișeze sau este posibil să existe interferență.
- Nu apăsați ecranul pentru o perioadă îndelungată de timp. Acest lucru poate provoca distorsiuni ale imaginilor.
- Nu afișați o imagine fixă pe ecran pentru o perioadă îndelungată de timp. Acest lucru poate provoca retenția imaginii. Utilizați un economizor de PC dacă este posibil.
- În momentul conectării cablului de alimentare la priză, utilizați un prelungitor cu împământare (3 orificii) sau o priză de alimentare cu împământare. (În funcție de țară)
- Atunci când este pornit într-o zonă cu temperaturi scăzute, este posibil ca monitorul să producă scintilații. Acest lucru este normal.
- Uneori este posibil să apară pete roșii, verzi sau albastre pe ecran. Acest lucru este normal.
- Asigurați-vă că utilizați cablul furnizat al produsului. În caz contrar, aceasta ar putea cauza defectarea dispozitivului.
- Când utilizați monitorul pentru prima dată sau îl reutilizați după ce a fost depozitat pe termen lung, executați [OLED Image Cleaning] înainte de utilizare. (Mergeți la [Settings] > [General] > [OLED Image Cleaning])

## Conectarea la PC

- Acest monitor suportă caracteristica Plug and Play\*.

\* Plug and Play: O caracteristică ce vă permite să adăugați un dispozitiv la computer fără a fi necesar să configurați vreun dispozitiv sau să instalați drivere manual.

## Conexiunea HDMI

Transmite semnalele video și audio digitale de la PC la monitor.

### NOTĂ

- Utilizarea unui cablu DVI - HDMI / DP (DisplayPort) - HDMI poate genera probleme de compatibilitate.
- Utilizați un cablu autorizat cu sigla HDMI atașată. Dacă nu utilizați un cablu autorizat HDMI, este posibil ca ecranul să nu mai afișeze sau să apară o eroare de conexiune.
- Tipuri de cabluri HDMI recomandate
  - Cablu HDMI<sup>®/™</sup> de ultra-mare viteză
  - Cablu HDMI<sup>®/™</sup> de ultra-mare viteză cu Ethernet

## Conexiunea DisplayPort

Transmite semnalele video și audio digitale de la PC la monitor.

### ! NOTĂ

- Este posibil să nu existe nicio ieșire audio sau video în funcție de versiunea DP (DisplayPort) a PC-ului.
- Dacă utilizați o placă grafică cu ieșire Mini DisplayPort, utilizați un cablu Mini DP - DP (Mini DisplayPort la DisplayPort) sau un tip compatibil cu DisplayPort2.1 sau DisplayPort1.4. (Vândute separat)

## Conectarea dispozitivelor AV

### Conexiunea HDMI

HDMI transmite semnalele video și audio digitale de la dispozitivul AV la monitor.

### ! NOTĂ

- Utilizarea unui cablu DVI - HDMI / DP (DisplayPort) - HDMI poate genera probleme de compatibilitate.
- Utilizați un cablu autorizat cu sigla HDMI atașată. Dacă nu utilizați un cablu autorizat HDMI, este posibil ca ecranul să nu mai afișeze sau să apară o eroare de conexiune.
- Tipuri de cabluri HDMI recomandate
  - Cablu HDMI®/™ de ultra-mare viteză
  - Cablu HDMI®/™ de ultra-mare viteză cu Ethernet

## Conectarea dispozitivelor periferice

### Conexiune dispozitiv USB

Portul USB al produsului funcționează pe post de hub USB.

Pentru a utiliza USB 3.0, conectați cablul USB 3.0 tip A-B al produsului, la PC.

Dispozitivele periferice conectate la portul USB IN pot fi controlate de la PC.

#### ! NOTĂ

- Se recomandă să instalați toate actualizările Windows pentru a vă menține Windows-ul actualizat înainte de a conecta produsul pentru utilizare.
- Dispozitivele periferice sunt vândute separat.
- O tastatură, un mouse sau un dispozitiv USB pot fi conectate la portul USB.
- Viteza de încărcare poate varia în funcție de dispozitiv.

#### ⚠ ATENȚIE

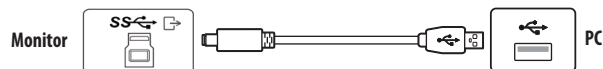
- Precauții la utilizarea unui dispozitiv USB.
  - Un dispozitiv USB cu program de recunoaștere automată instalat sau care utilizează propriul său driver ar putea să nu fie recunoscut.
  - Este posibil ca unele dispozitive USB să nu fie acceptate sau să nu funcționeze corespunzător.
  - Se recomandă să utilizați un hub sau un hard disk USB cu alimentare proprie. (Dacă alimentarea nu este adecvată, este posibil ca dispozitivul USB să nu fie recunoscut corect.)

### Conectarea căștilor

Conectați dispozitivele periferice la monitor utilizând portul pentru căști.

#### ! NOTĂ

- Dispozitivele periferice sunt vândute separat.
- Microfonul funcționează numai atunci când portul USB al monitorului este conectat la portul USB al PC-ului.
- În funcție de setările audio ale PC-ului și dispozitivului extern, funcțiile căști și difuzor pot fi limitate.



# SETĂRILE UTILIZATORULUI

## NOTĂ

- OSD-ul (Afișajul de pe ecran) al monitorului dvs. poate să difere puțin față de imaginile din acest manual.

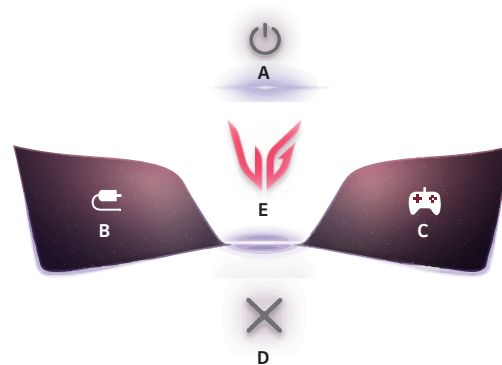
## Activarea meniului principal



Buton Joystick

- 1 Apăsați butonul joystick din partea inferioară a monitorului.
- 2 Deplasați butonul joystick în sus/jos și la stânga/dreapta pentru a seta opțiunile.

## Caracteristici Meniu principal



Meniu principal	Descriere
A: [Power Off]	Oprește monitorul.
B: [Input]	Setează modul de intrare. (Implicit) <ul style="list-style-type: none"><li>• Puteți personaliza partea stângă (B) a meniului principal pentru a accesa cu ușurință meniul preferat. ([Settings] &gt; [General] &gt; [User-defined Key 1])</li></ul>
C: [Game Mode]	Setează modul de joc pentru jocuri. (Implicit) <ul style="list-style-type: none"><li>• Puteți personaliza partea dreaptă (C) a meniului principal pentru a accesa cu ușurință meniul preferat. ([Settings] &gt; [General] &gt; [User-defined Key 2])</li></ul>
D: [Exit]	Își iese din meniul principal.
E: [Settings]	Configurează setările de pe ecran.

## Setările meniului

- 1 Pentru a vizualiza meniul OSD, apăsați butonul joystick din partea inferioară a monitorului și apoi accesați [Settings].
- 2 Deplasați butonul joystick în sus/jos și la stânga/dreapta pentru a seta opțiunile.
- 3 Pentru a reveni la meniul superior sau pentru a seta alte elemente de meniu, deplasând butonul joystick la ◀ sau apăsându-l (↻).
- 4 Dacă nu doriți să ieșiți din meniul OSD, deplasați butonul joystick la ◀ până când ieșiți.



[Game Adjust]



[Picture Adjust]



[Sound]



[Input]



[General]

## [Game Adjust]

### [Settings] > [Game Adjust]

- [Game Mode]: puteți selecta modurile de imagine pentru setările de afișare a jocurilor.
  - [Personalized Picture]: Configurați un mod de imagine personalizat conform preferințelor dvs. Instalați Comutator LG și continuați cu „Expert imagine personalizată”.
  - [Gamer 1]/[Gamer 2]: Modurile de imagine [Gamer 1] și [Gamer 2] vă permit să salvați două seturi de setări personalizate ale afișajului, inclusiv opțiuni de configurare legate de jocuri.
  - [FPS]: Acest mod este optimizat pentru jocurile FPS. Este adecvat pentru jocurile FPS.
  - [RTS]: Acest mod este optimizat pentru jocurile RTS.
  - [Vivid]: Ecranul a fost optimizat pentru culori intense.
  - [Reader]: Optimizează ecranul pentru citirea documentelor. (numai pentru SDR)
  - [HDR Effect]: Optimizează ecranul pentru gama dinamică înaltă. (numai pentru SDR)
  - [sRGB]: Un spațiu color standard RGB pentru monitor și imprimantă. (numai pentru SDR)
  - [DCI-P3]: Potrivit pentru vizionarea videoclipurilor digitale. (numai pentru SDR)
  - [Color Weakness]: Acest mod este pentru utilizatorii care nu pot distinge între roșu și verde. Acesta permite utilizatorilor cu tulburări de vedere cromatică să distingă cu ușurință între cele două culori. (numai pentru SDR)
  - [Calibration 1]/[Calibration 2]: Reglează la ecranul calibrat. Vă rugăm să instalați LG Calibration Studio pentru a rula calibrarea. (numai pentru SDR)

### ! NOTĂ

- [Game Mode] poate fi setat depinde de semnalul de intrare.
- Dacă [Game Mode] este modificat în intrarea DP (DisplayPort), este posibil ca ecranul să producă scintilații sau ca rezoluția ecranului PC-ului dvs. să fie afectată.
- Conținutul HDR poate să nu fie afișat în mod corect în funcție de setările sistemului de operare Windows; verificați setările de activare/dezactivare HDR în Windows.
- Când funcția HDR este pornită, caracterile sau calitatea imaginii pot fi deficitare în funcție de performanțele plăcii video.
- În timp ce funcția HDR este activată, poate avea loc stingerea intermitentă a imaginii sau deteriorarea imaginii la schimbarea intrării monitorului sau pornirea/oprirea alimentării, în funcție de Performanțele plăcii grafice.
- Ca să aflați dacă placa grafică și jocul suportă HDR, vizitați website-ul producătorului.

- [Adaptive-Sync]/[VRR]: Această funcție afișează un ecran clar, fără întreruperi de ecran sau discontinuitate a imaginilor în mediul de joc.

Cu toate acestea, este posibil să apară pălpăiri ale ecranului în unele medii de joc.

- Interfață acceptată: DisplayPort (Adaptive-Sync), HDMI (VRR).
- Placă video compatibilă: Este necesară o placă video care acceptă G-SYNC de la NVIDIA sau FreeSync de la AMD.
- Versiune acceptată: Asigurați-vă că ați actualizat placa video la cel mai recent driver.
- Pentru mai multe informații și cerințe, consultați site-ul web NVIDIA ([www.nvidia.com](http://www.nvidia.com)) și site-ul web AMD ([www.amd.com](http://www.amd.com)).

- [Black Stabilizer]: Puteți controla contrastul de negru pentru a avea vizibilitate mai bună în scenele întunecate. Puteți distinge cu ușurință obiectele pe ecranele întunecate pentru jocuri.
- [Crosshair]: Crosshair (Cursor cruce) oferă un marcaj pe centrul ecranului pentru jocurile First Person Shooter (FPS).  
Utilizatorii pot selecta cursorul cruce care corespunde mediului lor de joc dintre patru tipuri diferite de cursor cruce.
- [FPS Counter]
  - [On]: Indicatorul este afișat în colțul din stânga sus al ecranului. Acesta va reflecta rata efectivă a cadrelor care este primită la intrare. De asemenea, puteți regla poziția [FPS Counter]. (stânga sus/dreapta sus/dreapta jos/stânga jos)
  - [Off]: Nu utilizează funcția [FPS Counter].
  - Funcțiile [FPS Counter] și [Crosshair] nu pot fi utilizate în același timp.
- [Game Reset]: Reduce setările jocului la setările implicite.

## [Picture Adjust]

### [Settings] > [Picture Adjust]

- [Brightness]: Reglează luminozitatea ecranului.
- [Peak Brightness]: Pentru un ecran mai luminos, reglați luminozitatea maximă a panoului.
- [Contrast]: Reglează contrastul ecranului.
- [Sharpness]: Reglează claritatea ecranului.
- [Gamma]
  - [Mode 1], [Mode 2], [Mode 3]: Cu cât este mai ridicată valoarea gama, cu atât mai întunecată va deveni imaginea. În același mod, cu cât mai joasă va fi valoarea gama, cu atât mai luminoasă devine imaginea.
  - [Mode 4]: Dacă nu doriți să reglați setările gama, selectați [Mode 4].
- [Color Temp]: Setări temperatura culorilor.
  - [Custom]: Utilizatorul poate personaliza culoarea roșie, verde și albastră.
  - [Warm]: Setează culoarea ecranului la un ton roșiatic.
  - [Medium]: Setează culoarea ecranului între tonul roșu și cel albastru.
  - [Cool]: Setează culoarea ecranului la un ton albastrui.
  - [Manual]: Utilizatorul poate regla cu precizie temperatura culorilor.
- [R/G/B]: Puteți personaliza culoarea imaginii utilizând culorile Roșu, Verde și Albastru.

- [Six Color]: Respectă cerințele utilizatorului pentru culori prin reglarea culorii și saturației celor șase culori (roșu, verde, albastru, turcoaz, purpuriu și galben) și apoi prin salvarea setărilor.
  - Nuanță: Reglează nuanța culorilor ecranului.
  - Saturație: Reglează saturația culorilor ecranului. Cu cât valoarea este mai mică cu atât saturația este mai puțină. Cu cât valoarea este mai mare cu atât saturația este mai multă.
- [Black Level]: Setează nivelul decalajului (numai pentru HDMI).  
Decalaj: ca referință pentru un semnal video, aceasta este cea mai întunecată culoare pe care o poate afișa monitorul.
  - [High]: Păstrează raportul actual de contrast al ecranului.
  - [Low]: Reduce nivelul de negru și ridică nivelul de alb din raportul actual de contrast al ecranului.
- [Picture Reset]: Reduce imaginea și culorile la setările implicite.

## [Sound]

### [Settings] > [Sound]

- [DTS Headphone:X]: Permite realizarea unui sunet tridimensional cu căști sau cască.
  - [Game]: Acest mod este optimizat pentru Joc.
  - [Entertainment]: Acest mod este optimizat pentru Entertainment.
  - [Sports]: Acest mod este optimizat pentru Sports.
  - [Off]: Dezactivează funcția DTS Headphone:X.
- [Volume]: Reglează nivelul volumului.
  - Puteți regla opțiunile [Mute]/[Unmute] deplasând butonul joystick la ▼ din meniul [Volume].

## [Input]

### [Settings] > [Input]

- [Input List]: Selectează modul de intrare.
- [Aspect Ratio]: Reglează formatul imagine al ecranului. Afișajul poate arăta la fel pentru opțiunile [Full Wide], [Original] și [Just Scan] la rezoluția recomandată.
  - [Full Wide]: Afișează semnalul video pe ecran lat, indiferent de intrarea semnalului video.
  - [16:9 24"]: Utilizați un raport al imaginii de 16:9 pe un ecran wide de 24 de inch.
  - [Original]: Afișează imagini video în conformitate cu formatul imaginii din semnalul video de intrare.
  - [Just Scan]: Formatul imagine nu este modificat față de original.
- [Auto Input Switch]: Atunci când [Auto Input Switch] este setat pe [On], ecranul va comuta automat pe noua intrare, atunci când este conectată.

## [General]

### [Settings] > [General]

- [Language]: Setează ecranul meniului la limba dorită.
- [OLED Screen Move]: Mișcarea ecranului în fiecare minut, la intervale regulate, ajută la prevenirea zgomotelor la nivelul panoului, cauzate de imagini care au fost fixe pentru o perioadă îndelungată.  
Acceptă patru moduri cu diferite căi de mișcare a ecranului, numere de pixeli și cicluri. Selectați modul corespunzător în conformitate cu mediul de utilizare.
- [OLED Screen Saver]: Dacă nu are loc nicio mișcare a ecranului pentru o anumită perioadă de timp, ecranul se stinge automat.
- [OLED Image Cleaning]: Corectează problemele de ecran care pot apărea atunci când monitorul este pornit pentru o perioadă lungă de timp. Finalizarea acestui proces durează aproximativ 10 minute.  
Aceasta este prelungită automat când se intră în modul de economisire a energiei sau când se întrerupe alimentarea după mai mult de 4 ore de utilizare de la finalizarea operațiunii [OLED Image Cleaning].
- [Hexagon Lighting]: Setează iluminarea de pe partea din spate a monitorului.
  - [Static 1], [Static 2], [Static 3], [Static 4]: Reglează iluminarea la culoarea dorită.
  - [Cycling]: Toate culorile apar alternativ.
  - [Off]: Oprește lumina de pe partea din spate a monitorului.
- [User-defined Key 1]/[User-defined Key 2]: Puteți personaliza meniul principal pentru a accesa cu ușurință meniul preferat. [User-defined Key 1] și [User-defined Key 2] apar în partea stângă/dreaptă a meniului principal.
- [SMART ENERGY SAVING]: Economisiți energie prin utilizarea algoritmului de compensare a luminanței.
  - [High]: Economisește energie utilizând caracteristica [SMART ENERGY SAVING] cu eficiență înaltă.
  - [Low]: Economisește energie utilizând caracteristica [SMART ENERGY SAVING] cu eficiență redusă.
  - [Off]: Dezactivează funcția.
  - Datele privind valoarea economiei de energie pot să difere în funcție de panou și de furnizorii de panouri.
  - Dacă selectați opțiunea [SMART ENERGY SAVING] care este [High] sau [Low], luminozitatea monitorului se intensifică sau scade în funcție de sursă.
- [Deep Sleep Mode]: Când [Deep Sleep Mode] este [On], consumul de electricitate este minimizat dacă monitorul se află în modul de așteptare.
- [Automatic Standby]: Dacă nu este operat pentru o anumită perioadă de timp, monitorul va fi comutat automat în modul standby.
- [Input Compatibility Version]: Puteți seta fiecare intrare pentru a corespunde versiunii acceptate a dispozitivului conectat.
  - Dacă dispozitivul conectat acceptă 2.1 în HDMI, dar ecranul sau sunetul nu funcționează corespunzător, setați această funcție la 2.1(AV).
- [Buzzer]: Această caracteristică vă permite să setați sunetul generat de sirena atunci când monitorul pornește.
- [OSD Lock]: Această caracteristică dezactivează configurarea și reglarea meniurilor.  
Sunt dezactivate toate funcțiile, cu excepția:
  - [Brightness] / [Contrast] din [Picture Adjust]
  - [Volume] din [Sound]
  - [Input]
  - [OSD Lock] / [Information] / [Open Source Software License] din [General]
- [Screen Self-diagnosis]: Verifică dacă există probleme cu imaginea de pe monitor. Nu deconectați cablul de intrare.
- [Information]: Vor fi prezentate următoarele informații despre afișare; [Total Power On Time], [Resolution].
- [Open Source Software License]: Dacă selectați [View], puteți consulta informațiile de notificare privind software-ul open source.
- [Reset to Initial Settings]: Revine la setările implicite.

## Informații importante pentru prevenirea retenției imaginii

Spre deosebire de monitoarele LED/LCD obișnuite, pixelii din monitoarele OLED emit lumină pe cont propriu, obținând un negru perfect și creând imagini clare fără contururi mișcare de lumină.

Retenția imaginii nu apare în timpul utilizării normale a produsului, dar poate apărea dacă se vizionează același ecran pentru o perioadă îndelungată. Sunt disponibile funcții încorporate pentru a proteja ecranul împotriva eventualei rețineri a imaginii.

Dacă o imagine statică persistă pe ecran, economizorul de ecran va reduce automat luminozitatea de pe ecranul complet, iar ecranul se va stinge automat după o anumită perioadă de timp. Când este detectată o schimbare de imagine, luminozitatea este restabilită automat la starea sa inițială. Aceasta nu reprezintă o defecțiune a produsului.

### Exemple de imagini care pot cauza retenția imaginii

- Imaginile statice sau imaginile care conțin obiecte/informații care sunt vizibile în permanență într-o poziție fixă pe ecran (de ex. pictograme pe desktop, ferestre fixe precum meniuri sau sigle în timpul vizionării transmisiunilor etc.)
- Meniul/pictograma fix(ă) de pe o consolă de jocuri sau un dispozitiv set-top box
- Meiu fix din colțul de sus al browser-ului web

### Recomandări pentru prevenirea retenției imaginii

- Puteți preveni retenția imaginilor utilizând setările din meniul monitorului. (Mergeți la [Settings] > [General] > [OLED Screen Move] / [OLED Screen Saver] / [OLED Image Cleaning])

## Precauții privind siguranța pentru utilizare îndelungată

Datorită proprietăților unice ale panourilor OLED, luminozitatea poate fi redusă odată cu utilizarea îndelungată. Luminozitatea redusă este permanentă.

Suplimentar, utilizarea repetată în condiții precum temperatură și umiditate ridicate sau imagini statice/grad ridicat de luminanță poate conduce la imagini secundare, imagini neclare sau defecțiuni ale ecranului.

# SPECIFICAȚIILE PRODUSULUI

Specificațiile fac obiectul modificărilor fără notificare prealabilă.

Simbolul ~ se referă la curentul alternativ, iar simbolul --- se referă la curentul continuu.

## Adâncimea culorii:

- Sunt acceptați 8 biți/10 biți de culoare.

## Rezoluție

- Rezoluție maximă:
  - 2560 x 1440 la 280 Hz
- Rezoluție recomandată:
  - 2560 x 1440 la 280 Hz

## Condiții de mediu

- Condiții de funcționare
  - Temperatură: De la 0 °C la 40 °C
  - Umiditate: Mai puțin de 80 %
- Condiții de depozitare
  - Temperatură: De la -20 °C la 60 °C
  - Umiditate: Mai puțin de 85 %

## Adaptorul de c.a./c.c.

- Model: ADS-120QL-19A-3 190110E  
Producător: SHENZHEN HONOR ELECTRONIC
- Model: MS-Z5790R190-110D0-E  
Producător: MOSO POWER SUPPLY TECHNOLOGY CO LTD
  - leșire: 19V ---5,79 A

## Surse de alimentare

- Capacitate nominală: 19V ---5,0 A

## Dimensiuni: Dimensiune monitor (lățime x înălțime x adâncime)

- Cu suport (mm): 605,2 x 579,3 x 249,1
- Fără suport (mm): 605,2 x 351,0 x 45,3

## Greutate (fără ambalaj)

- Cu suport (kg): 9,0
- Fără suport (kg): 4,8

## Modul de asistență

(Mod presetare, HDMI)

Rezoluție	Frecvență orizontală (kHz)	Frecvență verticală (Hz)	Polaritate (H/V)	Observații
640 x 480	31,469	59,940	-/-	
800 x 600	37,879	60,317	+/+	
1024 x 768	48,363	60,004	-/-	
1280 x 720	45,000	60,000	+/+	
1280 x 1024	79,976	75,025	+/+	
1920 x 1080	67,500	60,000	+/+	
2560 x 1440	88,787	59,951	+/-	Sincronizare recomandat - Input Compatibility Version : 1.4
2560 x 1440	182,996	119,998	+/-	Sincronizare recomandat - Input Compatibility Version : 2.1(AV)
2560 x 1440	218,290	143,991	+/-	
1920 x 1080	291,702	240,084	+/-	
2560 x 1440	388,695	240,083	+/-	
2560 x 1440	463,004	280,099	+/-	Sincronizare recomandat - Input Compatibility Version : 2.1(PC)

**(Mod presetare, DisplayPort)**

<b>Rezoluție</b>	<b>Frecvență orizontală (kHz)</b>	<b>Frecvență verticală (Hz)</b>	<b>Polaritate (H/V)</b>	<b>Observații</b>
640 x 480	31,469	59,940	-/-	
800 x 600	37,879	60,317	+/+	
1024 x 768	48,363	60,004	-/-	
1280 x 1024	79,976	75,025	+/+	
1920 x 1080	67,500	60,000	+/+	
2560 x 1440	88,787	59,951	+/-	
2560 x 1440	182,996	119,998	+/-	
2560 x 1440	218,290	143,991	+/-	Sincronizare recomandat - Input Compatibility Version : 1.2
1920 x 1080	291,702	240,084	+/-	
2560 x 1440	388,695	240,083	+/-	Sincronizare recomandat - Input Compatibility Version : 1.4
2560 x 1440	463,004	280,099	+/-	Sincronizare recomandat - Input Compatibility Version : 1.4(DSC)

## Sincronizare HDMI (Video)

Rezoluție	Frecvență orizontală (kHz)	Frecvență verticală (Hz)
480P	31,5	60
720P	45	60
1080P	67,5	60
1080P	135	120
2160P	135	60
2160P	255	120

# DEPANARE

## Pe ecran nu este afișat nimic.

- Cablul de alimentare a monitorului este conectat?
  - Verificați introducerea corectă a cablului de alimentare în priza de alimentare.
  - Dacă monitorul se află în modul de veghe (modul standby), mișcați mouse-ul sau apăsați orice tastă de pe tastatură pentru a porni afișajul.
  - Verificați dacă este pornit calculatorul.
- Monitorul este pornit?
  - Verificați dacă setarea de intrare este corectă. ([Settings] > [Input])
- Se afișează mesajul [The screen is not currently set to the recommended resolution.]?
  - Acest mesaj apare atunci când semnalele transferate de la PC (placa grafică) sunt în afara intervalului de frecvență orizontală sau verticală recomandată a monitorului. Consultați secțiunea SPECIFICAȚIILE PRODUSULUI din acest manual pentru a seta frecvența corespunzătoare.
- Mesajul [No Signal] este afișat?
  - Acesta se afișează atunci când cablul de semnal dintre PC și monitor lipsește sau este deconectat. Verificați cablul și reconectați-l.
- Este afișat mesajul [Out of Range]?
  - Acest mesaj apare atunci când semnalele transferate de la PC (placa grafică) sunt în afara intervalului de frecvență orizontală sau verticală a monitorului. Consultați secțiunea SPECIFICAȚIILE PRODUSULUI din acest manual pentru a seta frecvența corespunzătoare.

## Vedeți mesajul „Monitor nerecunoscut, Plug and Play (VESA DDC) monitor găsit”?

- Ați instalat driver-ul afișajului?
  - Nu uitați să instalați driver-ul afișajului de pe site-ul nostru web: <http://www.lg.com>.
  - Verificați dacă placa grafică suportă funcția Plug and Play.

## Afișarea pe ecran este instabilă și slabă. / Imaginile afișate pe monitor lasă umbră.

- Ați selectat rezoluția corespunzătoare?
  - Dacă rezoluția selectată este HDMI 1080i 60/50 Hz (intercalată), este posibil ca ecranul să producă scintilații. Modificați rezoluția la 1080p sau la rezoluția recomandată.
  - Nerespectarea setării plăcii grafice la rezoluția recomandată (optimă) poate face ca textul să fie neclar, ecranul să fie întunecat, zona de afișare să fie trunchiată sau afișajul nealiniat.
  - Metodele de setare pot să difere în funcție de computer sau de sistemul de operare și este posibil ca unele rezoluții să nu fie disponibile în funcție de performanța plăcii grafice. În acest caz, contactați producătorul computerului sau al plăcii video pentru asistență.
- Există pete pe ecran?
  - Când utilizați monitorul, pe ecran pot apărea pete de pixeli (roșii, verzi, albastre, albe sau negre). Nu reprezintă o eroare și nici nu are legătură cu performanțele monitorului.

## Unele funcții sunt dezactivate.





- Unele funcții nu sunt disponibile când apăsați butonul Meniu?
  - OSD este blocat. Dezactivați [OSD Lock] din [General].

## Niciun sunet de la portul pentru căști.

- Imaginile sunt afișate utilizând DisplayPort sau intrarea HDMI fără sunet?
  - Asigurați-vă că conexiunile portului pentru căști sunt efectuate corespunzător.
  - Încercați să creșteți volumul cu joystick-ul.
  - Setări ieșirea audio a PC-ului dvs. la monitorul utilizat. (Setările pot diferi în funcție de sistemul de operare pe care îl utilizați.)

# LICENȚĂ

Fiecare model are licențe diferite. Vizitați [www.lg.com](http://www.lg.com) pentru mai multe informații legate de licență.

	<p>Termenii HDMI, Interfață multimedia de înaltă definiție HDMI, Imaginea comercială HDMI și Siglele HDMI sunt mărci comerciale sau mărci comerciale înregistrate ale HDMI Licensing Administrator, Inc.</p>
	<p>The SuperSpeed USB Trident logo is a registered trademark of USB Implementers Forum, Inc.</p>
	<p>Manufactured under license from DTS Licensing Limited. For applicable DTS patents, see <a href="https://xperi.com/patents/">https://xperi.com/patents/</a>. DTS, the Symbol, DTS and the Symbol together, Headphone:X and DTS Virtual:X are trademarks of DTS, Inc. and affiliates. DTS' software, technologies, and documentation, © DTS, Inc. and affiliates. All Rights Reserved.</p>
	<p>VESA, VESA logo, DisplayPort compliance logo and DisplayPort compliance logo for dual-mode source devices are all registered trademarks of the Video Electronics Standards Association.</p>

# INFORMAȚII DE NOTIFICARE PRIVIND SOFTWARE-UL OPEN SOURCE

Pentru a obține codul sursă din GPL, LGPL, MPL și alte licențe open source care au obligația de a divulga codul sursă conținut în acest produs, precum și pentru a accesa toți termenii licențelor numite mai sus, notificările privind drepturile de autor și alte documente relevante, vă rugăm să vizitați <https://opensource.lge.com>.

LG Electronics va oferi și codul sursă pe CD-ROM în schimbul unei sume care să acopere costurile unei asemenea distribuții (cum ar fi costurile suporturilor media, de transport și de procesare), în urma unei solicitări prin e-mail la [opensource@lge.com](mailto:opensource@lge.com).

Această ofertă este valabilă pentru oricine primește aceste informații, pentru o perioadă de trei ani de la ultima expediție a acestui produs.



Modelul și seria produsului sunt pe partea din spate și pe o parte laterală a produsului.

Înregistrați-le mai jos pentru cazul în care aveți vreodată nevoie de service.

Model

---

Nr. de serie

---