



快速安装指南

液晶显示器

使用产品前请阅读使用说明。
保留备用。

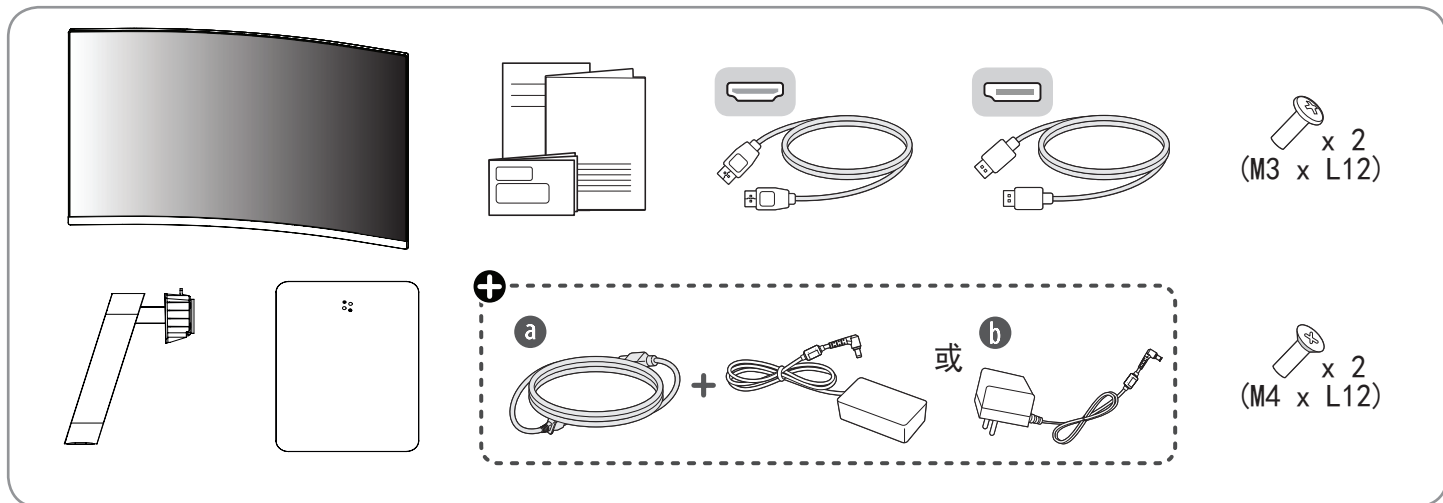
34U601B



(2601-REV00)

www.lg.com

版权所有 © 2025 LG 电子公司保留所有权利。



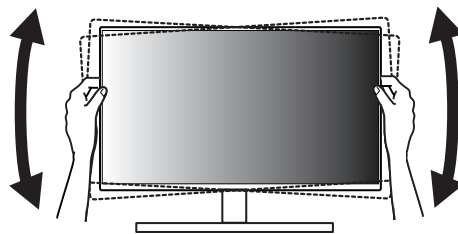
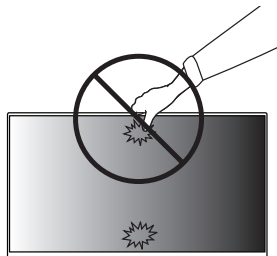
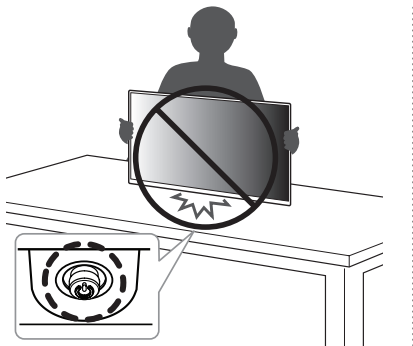
+ 可选件

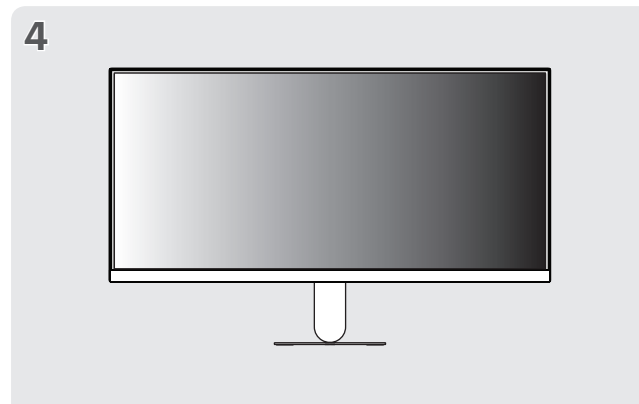
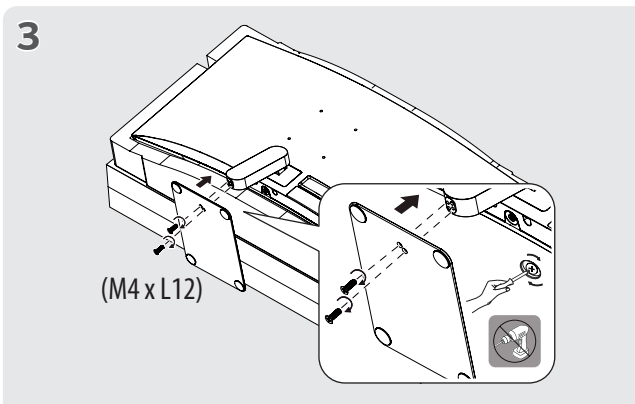
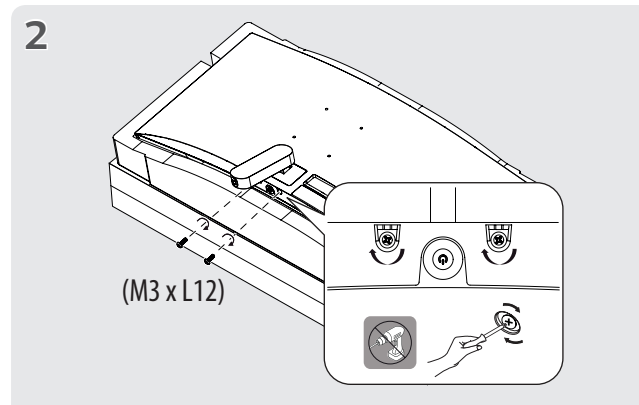
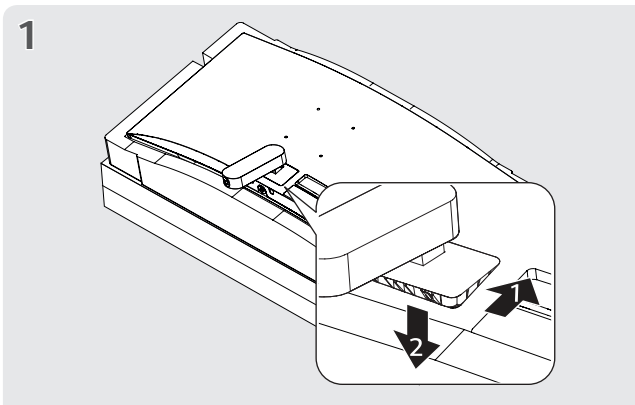
推荐使用产品包装内提供的配件。

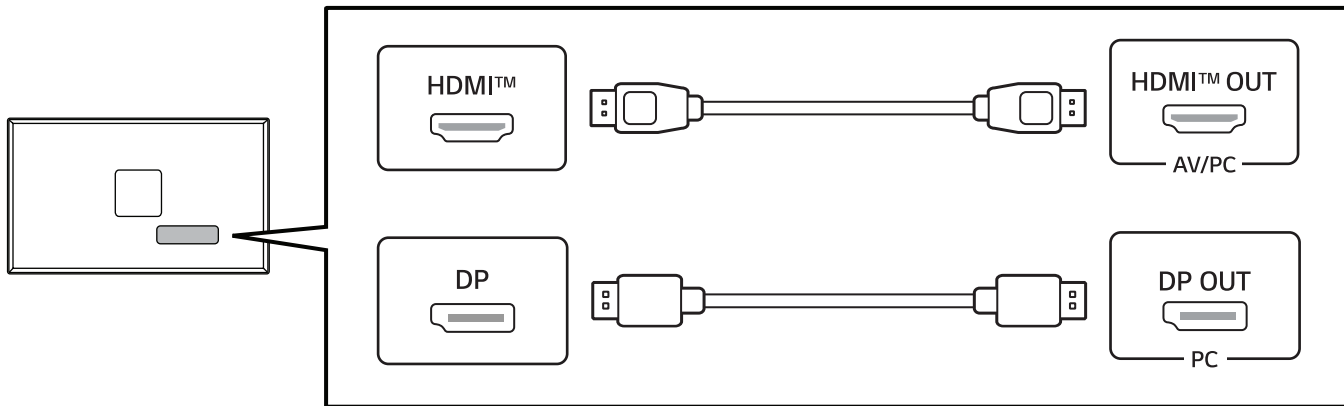


www.lg.com

您可以从LGE 网站下载说明书。

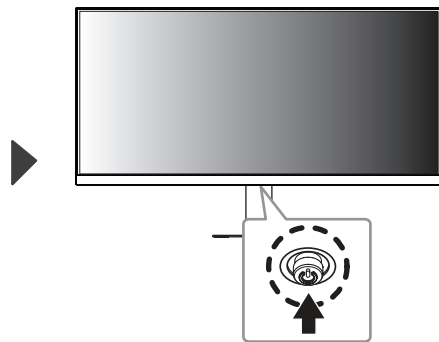
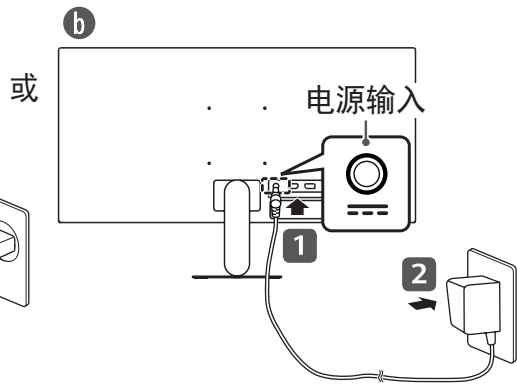
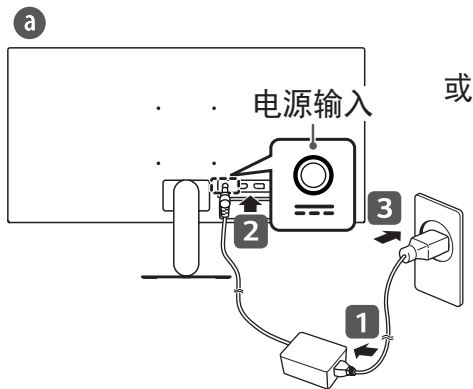








- 使用DVI转HDMI线或DP (DisplayPort) 转HDMI线可能有兼容性问题。
- 请务必使用产品包装内提供的线，否则可能会导致设备故障。





重要预防措施

设计和制造本设备旨在确保您的个人安全，但使用不当可能造成潜在的触电或火灾危险。为了使本显示器中包含的所有防护措施都能正确运行，请遵守以下有关其安装、使用和维修的基本规则。所有注意事项和安全信息均适用于 LCD 和 OLED 型号。

关于安全

仅使用随本设备提供的电源线。如果您使用其他电源线，且如果不是由供应商提供，请确保其经过适用国家标准的认证。如果电源线在任何情况下发生故障，请联系制造商或最近的授权维修服务提供商，以进行更换。

产品耦合器用作断开连接设备。

请确保设备安装在其连接的墙上插座附近并可轻松使用墙上插座。

只能根据本手册规格中指定的或显示器上列出的电源运行显示器。如果不确定您家里的电源类型，请咨询您的经销商。

交流电源插座过载和延长线都会产生危险。电源线磨损和插头破损也是如此。它们可能会造成触电或火灾危险。请联系维修技术人员进行更换。

只要此设备连接到交流电墙上插座，则即使设备关闭，与交流电源的连接也不会断开。

请勿打开显示器:

- 设备内无用户可维修的组件。
- 即使电源关闭时，设备内也有非常危险的高压。
- 如果显示器无法正常运行，请联系您的经销商。

为避免人身伤害:

- 不要将显示器放置在倾斜的支架上，除非已正确固定。
- 仅使用制造商推荐的支架。



- 不要让物体落到产品上，也不要撞击产品。 不要将任何玩具或物体扔到产品屏幕上。 这可能导致人员受伤、产品故障和损坏显示器。

为避免火灾或危险:

- 如果您不只是短时间离开房间，请务必关闭显示器。 离开家时，切勿让显示器保持在开启状态。
- 避免儿童将物体投入或推入显示器的机壳开口。 某些内部部件带有危险电压。
- 切勿添加不是专门设计用于本显示器的配件。
- 显示器要在较长时期内无人看管时，请拔出其与墙上插座的连接。
- 打雷和闪电时，切勿接触电源线和信号电缆，这可能极其危险。 这可能导致触电。

关于安装

不要让任何物体搁置在电源线上或在电源线上翻滚，而且不要将显示器放置在电源线易于受损的地方。

请勿在近水地方（例如浴缸、洗脸盆、厨房洗碗池、洗衣盆、潮湿的地下室或泳池附近）使用显示器。

显示器的机壳中提供有通风口，以释放运行期间产生的热量。 如果这些开口阻塞，积累的热量可能会导致故障，进而造成火灾危险。 因此，切勿：

- 将显示器放置在床、沙发、软垫等物品上，因为这样会阻塞底部通风槽。
- 将显示器放置在嵌入式箱体中，除非可提供适当通风。
- 用布或其他材料覆盖开口。
- 将显示器放置在散热器或热源附近或上方。

切勿使用任何坚硬物质摩擦或击打显示器，因为这可能永久性地损坏显示器。



不要用手指长时间按压 LCD 屏幕，因为这可能会引起一些残影。一些坏点可能在屏幕上显示为红点、绿点或蓝点。但是，这不会对显示器性能产生影响。

如果可能的话，请使用推荐分辨率，以获得显示器的最佳图像质量。如果在除推荐分辨率之外的任何模式下使用，则屏幕上可能出现一些压缩或处理过的图像。但是，这是固定分辨率面板的特性。

长时间显示静止图像可能会在显示器屏幕上留下残影或色斑。为避免出现这种问题，请使用屏幕保护程序，并在不使用产品时关机。长时间使用而产生的残影或色斑不在本产品的保修范围内。

不要用金属物体震动或刮坏屏幕的前端和侧面。否则，这可能导致屏幕损坏。

确保面板正面向前，并用双手抱住产品移动。如果产品跌落，则品会导致触电或起火。请联系经授权的服务中心进行维修。

避免高温度和高湿度。

请勿将产品安装在靠近油品或油雾来源的墙壁上。
· 否则这可能导致产品损坏并造成产品掉落。

高光前框的显示器，用户应该考虑它的摆放位置，因为高光前框会受环境光线影响而造成反光，影响正常使用。



请勿将产品安装在使用高电压产品的附近。

(例如：电蚊拍)

- 产品可能因为受到电击而发生故障。

电源适配器与电源注意事项

如果水分或任何外来物质进入产品(电视、显示器、电源线或电源适配器)，请立即拔除电源线并联络服务中心。

- 这可能会使产品损坏，进而导致火灾或触电。

请勿以湿手触摸电源插头或电源适配器。如果插头插脚受潮或有灰尘，请先擦拭使其干燥后使用。

- 否则可能会导致火灾或触电。

请务必将电源线完全插入电源适配器中。

- 若未牢固连接，连接不良可能会造成火灾或触电。

请务必使用LG ELECTRONICS, INC. 提供或核准的电源线和电源适配器。

- 使用未经核准的产品可能会造成火灾或触电。

拔除电源线时，请始终从插头拔下。请勿过度用力弯曲电源线。

- 电源线如果被损坏，这可能导致触电或火灾。

请小心不要踩到电源线或电源适配器，或将重物(电器用品、衣物等)置于其上。请小心不要用尖锐物品损坏电源线或电源适配器。

- 受损的电源线可能会造成火灾或触电。

切勿拆解、维修或修改电源线或电源适配器。

- 这可能会导致火灾或触电。

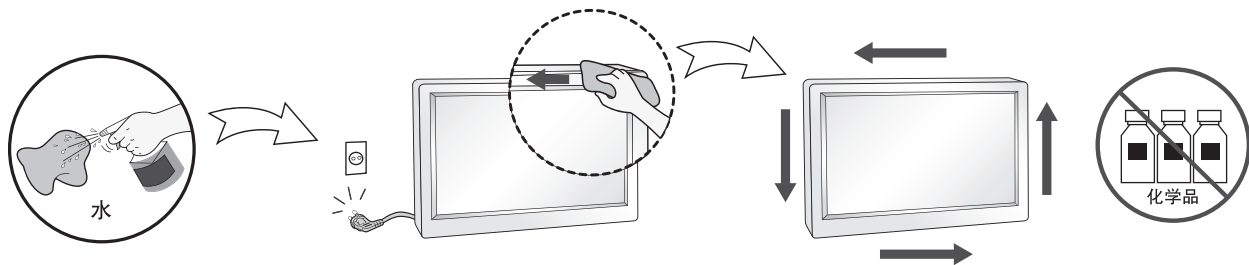
请保持插座、电源适配器以及电源插头的插脚干净无灰尘或其它异物。

- 这可能导致火灾。



关于清洁

- 先拔掉显示器电源，然后再清洁显示器屏幕表面。
- 使用微湿（不湿）的布。不要直接在显示器屏幕上使用气雾剂，因为过多喷雾可能导致触电。
- 清洁产品时，拔出电源线，并使用柔软的布轻轻擦拭以防止刮坏。不要用湿布清洁，也不要将水或其它液体直接喷到产品上。可能引发静电。（不要使用象苯、涂料稀释剂或酒精等化学品）
- 将水喷到柔软的布上 2 到 4 次，然后用它清洁前框；只在一个方向上擦拭。布太湿时会导致染色。



关于重新包装

- 不要扔掉纸箱和包装材料。他们是运输本设备的理想容器。将本设备装运到其他位置时，可使用原来的材料将其重新包装。

LG 显示器产品包修证

(本包修证为商品三包的重要依据,请您妥善保管。)

网址: www.lg.com
售后官方微信平台



生产厂: 京东方视讯(越南)有限公司
生产厂地址: 越南巴地头顿省富美市社
福和坊富美3特别工业园
D2路M1地块

接通城市 覆盖全国各级城市344个
拨打方式 固定电话, 移动电话均可拨打
服务水准 专业人员服务咨询及维修登记
话费标准 费用低廉, 无论何时拨打, 不计长途费用
(顾客承担市话费, LG承担长途话费)

LG 显示器产品包修说明

尊敬的用户：

感谢您购买LG产品。为保护您的合法权益，并确保我们向您提供优质的售后服务，现对LG显示器产品的包修事宜做如下说明。

一、产品包修条件：

1. LG显示器产品实施国家标准三包服务。
2. 此卡为本产品的三包凭证,加盖有经销商的印章方为有效。在三包有效期内发生维修、换货、退货时,必须出示此卡。
3. 三包有效期内发生退货或换货,需附件及包装齐全。
4. 以下情况不在法定的三包范围内,我们将提供有偿服务。
 - * 超过三包有效期的;
 - * 无有效三包凭证及有效发票的;(以其他方式能够证明该商品在三包有效期内的除外)
 - * 用户未按产品使用说明书的指导进行使用、维护、保管而导致的故障或损坏的;
 - * 非LG认证的维修机构人员对产品进行维修、拆改、处理造成的故障或损坏的;
 - * 使用未经合法授权的软件或非标准的相关电脑部件(如:显卡等)或使用中感染病毒致使产品发生故障或损坏的;
 - * 机身编号或三包凭证被涂改的;
 - * 三包凭证上的产品型号和编号与商品实物不相符合的;
 - * 因人为因素(移动、跌落、划伤等)或因意外事故、不可抗力(水灾、地震、雷击、爆炸等)而导致故障或损坏的。
 - * 无厂名、厂址、生产日期、产品合格证的。
 - * 长期在高温高湿环境下使用或长期使用静止影像、高亮度影像时,可能会发生残像、花屏、画面显示异常,缩减的亮度将永远无法恢复。
5. 三包政策及有偿服务收费标准详情可登陆LG电子官方网站或拨打售后热线查询。
6. 为保护环境,维修产品时我们可能会使用再造配件。

二、热线咨询电话：

本产品出厂前已通过国家规定的有关质量检测，检验为合格产品，但不能排除因运输等因素造成的损坏，您的机器一旦发生故障，请拨打全国统一技术服务中心热线电话：

400-819-9999（一般顾客），400-819-0011（B2B顾客），享受包修服务。

为了向您提供更优质的售后服务，保护您的权益，欢迎您对我们工作监督。



发票保管粘贴处

三、相关信息填写：

商 品 信 息	商品名称		销 售 信 息	购买商店	
	商品型号			商店电话	
	制造序列号			商店地址	
	购买日期		经销商盖章		

用 户 信 息	用户姓名		联系电话	
	通讯地区		邮 编	
	E-mail 地址			

尊敬的用户，为了保证您的个人权益，请在开箱验机的同时，由您的销售商负责如实认真填写上述信息（特别是机器制造序列号必须准确填写完整）并加盖印章，请您配合，谢谢！

购买后请认真阅读此包修证内容并妥善保存，填写相关产品信息，如不符合此包修证中相关包修条件及要求等内容的，本公司售后部门有理由拒绝提供相关售后包修服务！

四、维修记录：

第 一 次	维修站名称			
	维修站地址		邮 编	
	故障现象	故障原因		维修内容
第 二 次	维修站名称			
	维修站地址		邮 编	
	故障现象	故障原因		维修内容
第 三 次	维修站名称			
	维修站地址		邮 编	
	故障现象	故障原因		维修内容

