

دليل المالك

نظام سماعات

عالي القدرة

يرجى الاطلاع على دليل المالك هذا جيدًا قبل تشغيل جهازك والاحتفاظ به للرجوع إليه في المستقبل.

الطراز
RNC9

معلومات السلامة

تنبيه: لا تقم بسد أي فتحات تهوية. ينبغي تركيب الجهاز وفقاً لتعليمات المصنّع.

ويرجى الانتباه إلى أن وظيفة الثقوب والفتحات الموجودة في الحجيرة تتمثل في توفير التهوية وضمان التشغيل الموثوق للمنتج وحمايته من السخونة الزائدة. ينبغي عدم سد الفتحات بوضع المنتج على سرير أو أريكة أو أي سطح آخر شبيهه بذلك. ينبغي عدم وضع هذا المنتج في التجهيزات المدمجة مثل المكتبة أو الرف ما لم يتم توفير التهوية المناسبة أو يتم الالتزام بتعليمات الشركة المصنعة.

ملحوظة: لمعلومات علامة السلامة بما في ذلك تعريف المنتج ومعدلات التوريد، يرجى الرجوع إلى الملصق الرئيسي في الأسفل أو على السطح الأخر من المنتج.



تنبيه: لتقليل خطر حدوث الصدمة الكهربائية، لا تقم بإزالة الغطاء (أو الغطاء الخلفي). لا توجد أجزاء قابلة للصيانة من قبل المستخدم بالداخل. للحصول على الخدمة، ارجع إلى طاقم خدمة مؤهل.

إشارة الصاعقة مع رمز رأس السهم داخل مثلث متساوي الأضلاع مخصصة لتحذير المستخدم لوجود خطر فولتية غير معزولة داخل مرفقات المنتج والتي قد تكون بمغناطيسية كافية لتشكل خطر حدوث الصدمة الكهربائية للأشخاص.



إشارة علامة التعجب داخل مثلث متساوي الأضلاع مخصصة لتحذير المستخدم لوجود المادة المصاحبة للمنتج. تعليمات تشغيل وصيانة (خدمة) مهمة في



تحذير: لمنع حدوث حريق أو صدمة كهربائية خطيرة، لا تقم بتعريض المنتج للمطر أو الرطوبة.

تنبيه: يجب ألا يتم تعريض الجهاز للماء (تنقيط أو سكب) ويجب ألا يتم وضع أية مواد مملوءة بالماء مثل الفازات على الجهاز.

تحذير: لا تقم بتركيب هذا المنتج في مكان مغلق مثل صندوق كتب أو وحدة مشابهة.

تنبيه: لا تستخدم منتجات ذات فولتية عالية حول هذا المنتج. (مثال: المنشأة الكهربائية) قد يسبب هذا المنتج عطل بسبب الصدمة الكهربائية.

تنبيه: ينبغي عدم وضع مصادر اللهب المكشوف، مثل الشموع المشتعلة، على الجهاز.

الرموز

يشير إلى التيار المتردد (AC).	~
يشير إلى التيار المباشر (DC).	===
يشير إلى معدات الفئة الثانية.	□
يشير إلى الاستعداد.	⏻
يشير إلى "تشغيل" (الطاقة).	
يشير إلى جهد خطير.	⚡

تنبيه بخصوص كابل الطاقة

مقيس الطاقة هو جهاز الفصل. في حالة الطوارئ، يجب أن يظل مقيس الطاقة حيث يسهل الوصول إليه.

راجع صفحة المواصفات بدليل المالك هذا للتأكد من متطلبات التيار. لا تزيد الحمل على مخارج التيار بالحائط.

فقد تكون زيادة الحمل على منافذ التيار الكهربائي أو عدم التركيب المحكم للمقابس أو منافذ التيار التالفة، كابلات التمديد، كابلات الطاقة التالفة أو عزل الكابلات التالف أو المشقق مصدر خطر بالغ. يمكن أن تتسبب أي من الظروف السابقة في التعرض لصدمة كهربائية أو نشوب حريق. افحص الكابل من فترة لأخرى وإذا ظهر أي آثار لتلف أو بلى افصل الكابل وتوقف عن استخدام الجهاز واستبدل الكابل في مركز خدمة معتمد. أمن كابل الطاقة من سوء الاستخدام المادي والميكانيكي مثل التعرض للثني أو الالتواء أو الضغط أو قفل الباب عليه أو السير فوقه. اهتم بشكل خاص بالمقابس ومنافذ التيار الموجودة بالحائط ونقطة خروج الكابل من الجهاز.

تنبيه: الرجاء توخي الحذر والحرص على عدم إدخال الأطفال أيديهم أو إدخال أي أشياء أخرى في *مجرى السماعات.

* مجرى السماعات: فتحة لإخراج صوت الجهيير bass على خزانة السماعات (الصندوق الحاوي)

جدول المحتويات

٣ عملية التشغيل	١ بدء الاستخدام
العمليات الأساسية ١٨	معلومات السلامة ٢
– عمليات USB ١٨	سمات فريدة ٦
– تحديد المجلد ١٩	شروط الملفات القابلة للتشغيل ٧
وملف MP3/WMA ٢٠	– متطلبات ملف الموسيقى ٧
– حذف ملف / مجلد أو تنسيق ٢٠	– الأجهزة المتوافقة مع USB ٧
تأثير التشغيل ٢١	– متطلبات جهاز USB ٧
AUTO DJ – ٢١	جهاز التحكم عن بعد ٨
DJ PAD – ٢١	اللوحة العلوية ١٠
استخدام تقنية® BLUETOOTH اللاسلكية ٢٢	اللوحة الأمامية / اللوحة الخلفية ١٢
– الاستماع إلى ملفات الموسيقى المخزنة على الأجهزة التي تعمل بتقنية Bluetooth ٢٢	
استخدام تطبيق LG XBOOM ٢٥	
– نبذة عن تطبيق “LG XBOOM” ٢٥	
– قم بتنشيط تطبيق “LG XBOOM” على جهاز Bluetooth الخاص بك. ٢٥	
– قم بتنشيط Bluetooth من خلال تطبيق “LG XBOOM” ٢٦	
عمليات الإذاعة ٢٧	
– الاستماع إلى الإذاعة ٢٧	
– تحسين الاستقبال السريء لموجة FM ٢٧	
– ضبط المسبق لمحطات الإذاعة ٢٧	
– حذف جميع المحطات المحفوظة ٢٧	
ضبط الصوت ٢٨	
– ضبط وضع الصوت ٢٨	
– ضبط USER EQ ٢٨	
العمليات المتقدمة ٢٩	
– التسجيل على USB ٢٩	
– تشغيل JUKEBOX ٣١	
	٢ التوصيل
	وصلة سلك طاقة التيار المتردد (AC) ١٤
	توصيل الأجهزة الاختيارية ١٤
	– توصيل USB ١٤
	– توصيل الهوائي ١٥
	– توصيل OPTICAL IN ١٦
	– توصيل LG Sound Sync ١٧

٤ استكشاف الأعطال وإصلاحها

اكتشاف الأعطال وإصلاحها	٤٣
- عام	٤٣
- ملاحظات لتشغيل الوضع التجريبي	٤٤

٥ الملحق

المواصفات العامة	٤٥
العلامات التجارية والتراخيص	٤٦
الصيانة	٤٧
- التعامل مع الوحدة	٤٧

عمليات أخرى	٣٢
- إيقاف الصوت مؤقتاً	٣٢
- (التحكم في النطاق الديناميكي) DRC	٣٢
- وضع CHILDSAFE	٣٢
- DEMO	٣٣
- باستخدام جهاز التحكم الخاصة بالتلفزيون	٣٣
- استخدام الغيتار	٣٤
- استخدام الميكروفون	٣٤
- الإضاءة	٣٧
- إعداد مؤقت النوم	٣٧
- خافت الإضاءة	٣٧
- تشغيل AUTO POWER	٣٨
- تغيير الوظيفة تلقائياً	٣٩
ضبط الساعة	٤٠
- ضبط الساعة من خلال تطبيق "LG XBOOM"	٤٠
- استخدام المشغل الخاص بك كمنبه	٤٠
توصيل WIRELESS PARTY LINK	٤١

سمات فريدة

Bluetooth®

استمع إلى ملفات الموسيقى المخزنة على الأجهزة التي تعمل بتقنية Bluetooth.

بصري ية في

استمع للموسيقى من جهازك المحمول.

تأثيرات التشغيل

استمع إلى الموسيقى وتأثيرات الصوت والتشغيل المتنوعة.

التسجيل المباشر باستخدام جهاز USB

يسجل الموسيقى على جهاز USB الخاص بك.

LG XBOOM

تطبيق LG XBOOM مصمم لتمكينك من التحكم في بعض أجهزة LG الصوتية الحديثة. (صفحة ٢٥-٢٦)

LG Sound Sync

يتحكم في مستوى صوت هذه الوحدة من خلال وحدة التحكم عن بعد الخاصة بتلفزيون LG الخاص بك والمتوافق مع ميزة مزامنة صوت LG.

الأجهزة المتوافقة مع USB

- مشغل MP3: مشغل MP3 من نوع فلاش.
- محرك فلاش USB:
- الأجهزة التي تدعم USB 2.0 أو USB 1.1.
- وظيفة USB الخاصة بهذه الوحدة لا تدعم جميع أجهزة USB.

متطلبات جهاز USB

- الأجهزة التي تتطلب تثبيت برنامج إضافي عند توصيلها بالكمبيوتر غير مدعومة.
- لا يتم بإخراج جهاز USB أثناء التشغيل.
- وبالنسبة لأجهزة USB ذات السعة الأكبر، قد يستغرق الأمر وقتًا أطول للانتهاء من البحث.
- ولتجنب فقد البيانات، قم بعمل نسخ احتياطية من جميع البيانات.
- إذا كنت تستخدم كابل تمديد USB أو محور USB، لا يمكن التعرف على جهاز USB.
- استخدام نظام ملفات NTFS غير مدعوم.
- نظام ملف FAT (16/32) فقط هو المدعوم.
- تستطيع هذه الوحدة التعرف على ما يصل إلى ٢٠٠٠ ملف.
- محرك القرص الصلب الخارجي أو قارئات البطاقات أو الأجهزة المقتلة أو أجهزة USB من النوع الصلب قد لا تكون مدعومة.
- لا يمكن توصيل منفذ USB الخاص بالوحدة بالكمبيوتر.
- لا يمكن استخدام الوحدة كجهاز تخزين.
- بعض أجهزة USB قد لا تعمل مع هذه الوحدة.

شروط الملفات القابلة للتشغيل

متطلبات ملف الموسيقى

- موازنة ملفات MP3/WMA لهذه الوحدة تكون محدودة كالتالي:
- التردد النموذجي: من ٣٢ إلى ٤٨ كيلو هرتز (MP3)، ومن ٣٢ إلى ٤٨ كيلو هرتز (WMA)
- معدل البت: من ٣٢ إلى ٣٢٠ كيلوبت ثنائية (MP3) من ٤٠ إلى ١٩٢ كيلوبت ثنائية (WMA)
- الحد الأقصى للملفات : ٢٠٠٠
- الحد الأقصى للمجلدات : ٢٠٠
- امتدادات الملفات : ".wma." / "mp3"
- هناك ملفات MP3/WMA معينة قد لا تكون قابلة للتشغيل حسب نوع أو تنسيق الملف.

جهاز التحكم عن بعد

- 1
- ⏻ (استعداد): يشغل الطاقة أو يوقف تشغيلها.
- LIGHTING**: يختار وضع الإضاءة.
- +/- (بتوصلاى وتسمه): يضبط مستوى صوت السماعات.
- F** (الوظيفة): لتحديد الوظيفة ومصدر الدخل.

مصدر الدخل / الوظيفة	العرض
USB	USB1 / USB2
ضوئي	OPTICAL
مزامنة صوت LG (ضوئي)	LG OPT
Bluetooth	BT
LG Sound Sync (لاسلكي)	LG TV
الراديو	FM

⏻ (كتم الصوت):

- لكتم الصوت.
- يتحكم في هذه الوحدة باستخدام جهاز التحكم عن بعد في التلفزيون. (صفحة ٣٣)

:PRESET-FOLDER \wedge / \vee

- يختار رقم مضبوط مسبقا لمحطة الراديو. (صفحة ٢٧)
- يبحث عن المجلد لملفات MP3/WMA. عندما يتم تشغيل USB يحتوي على ملفات MP3/WMA في عدة مجلدات، اضغط **PRESET-FOLDER \wedge / \vee** لتحديد المجلد الذي تريد تشغيله.

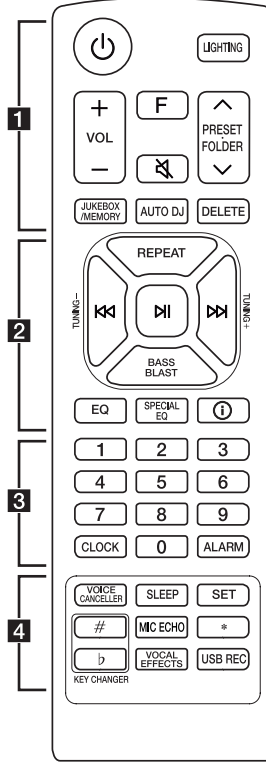
:JUKEBOX/MEMORY

- يخزن محطات الراديو. (صفحة ٢٧)
- لاختيار وضع JUKEBOX. (صفحة ٣١)
- حدد قائمة JUKEBOX.

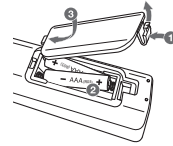
AUTO DJ: لاختيار وضع AUTO DJ. (صفحة ٢١)

:DELETE (حذف):

- لحذف ملفات MP3/WMA (USB فقط) (صفحة ٢٠).
- لحذف أغنية من قائمة JUKEBOX.
- يحذف جميع المحطات المحفوظة.



تثبيت البطارية



- أزل غطاء البطارية الموجود بالجزء الخلفي من وحدة التحكم عن بعد، ثم أدخل البطارية مع مطابقة الطرفين + و - بشكل صحيح.
- خطر حدوث حريق أو انفجار إذا تم استبدال البطارية بنوع غير صحيح.

3

أزرار الأرقام من 0 إلى 9: اختر الملفات المرقمة أو الرقم الذي تم ضبطه مسبقاً.

CLOCK: لضبط الساعة والتحقق من الوقت.

ALARM: مع وظيفة ALARM يمكنك تشغيل USB واستقبال الموالف في الوقت المرغوب.

4

VOICE CANCELLER: يمكنك تقليل النغمات الصوتية أثناء تشغيل الموسيقى من مصادر إدخال مختلفة.

SLEEP: اضبط النظام لإيقاف التشغيل تلقائياً في وقت محدد. (الخافت: سوف تقل إضاءة نافذة العرض بمقدار النصف)

SET: يؤكد ضبط الإعداد.

KEY CHANGER (#/b): تغيير المفتاح ليناسب نطاقك الصوتي.

ECHO (مايكروفون) **MIC**: اختر وضع ECHO. * هذا الزر غير متاح.

VOCAL EFFECTS: اختر وضع المؤثرات الصوتية المتعددة.

USB REC

- يسجل على جهاز USB.
- إيقاف التسجيل.

2

REPEAT: استمع إلى ملفاتك بشكل متكرر أو عشوائي.

TUNING-/+: لتحديد محطات الراديو.

KKI/▷/◁ (تخطي/ بحث):

- للتخطي بسرعة للأمام أو الخلف.

- البحث عن مقطع داخل ملف.

▷ (تشغيل/ إيقاف مؤقت):

- يشغل ويوقف التشغيل بشكل مؤقت.

- اختر ستريو/ أحادي.

- تأمين اتصال **Bluetooth** (BT LOCK): اختر وظيفة البلوتوس بالضغط على مفتاح **F** بشكل متكرر. ثم اضغط ضغطة طويلة على **▷** لتحجيم اتصال البلوتوس ليتصل بـ BT و LG TV وحسب.

(و أ) **BASS BLAST (BASS BLAST+)**: تحديد تأثير **BASS** (أو **BASS+**) مباشرة.

EQ: لاختيار المؤثرات الصوتية.

SPECIAL EQ: لاختيار الموازن الخاص.

(معلومات):

- لعرض المعلومات عن الموسيقى الخاصة بك. ملف MP3 غالباً ما يكون مميزاً بعلامة ID3. هذه العلامات توفر المعلومات عن العنوان أو الفنان أو الألبوم أو الوقت.

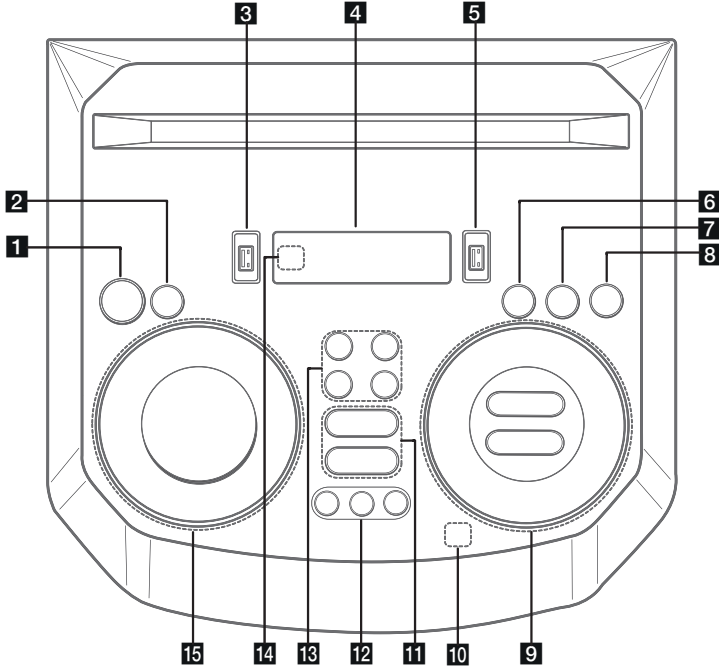
- يشاهد على الوحدة أسماء جميع الأجهزة التي تعمل بطريقة **Bluetooth** في BT READY.

- يظهر اسم جهاز **Bluetooth** الموجود بالوحدة على BT READY.

- انظر اسم جميع أجهزة **Bluetooth** الموصولة ووضع **Bluetooth**

- عندما يتم توصيل هذه الوحدات مع بعضها البعض بنجاح في وضع الارتباط اللاسلكي الجماعي **WIRELESS PARTY** و **LINK**، فكل اسم من أسماء الأجهزة المتصلة سيظهر في كل وحدة.

اللوحة العلوية



6 F (الوظيفة)

اختيار الوظيفة ومصدر الإدخال.

العرض	مصدر الدخل / الوظيفة
USB1 / USB2	USB
OPTICAL	ضوئي
LG OPT	مزمنة صوت LG (ضوئي)
BT	Bluetooth
LG TV	LG Sound Sync (لاسلكي)
FM	الراديو

1 (الاستعداد)

يشغل السماعة أو يوقف تشغيلها.

2 تسجيل USB / عرض توضيحي

- التسجيل إلى الذاكرة المتحركة USB.
 - إيقاف التسجيل.
 - في حالة إيقاف التشغيل، إذا ضغطت على زر
- تسجيل USB / عرض توضيحي، سيتم عرض الوضع التجريبي.

3 مدخل USB 1

يمكن تشغيل ملفات الصوت عن طريق توصيل جهاز USB.

4 نافذة العرض

5 مدخل USB 2

يمكن تشغيل ملفات الصوت عن طريق توصيل جهاز USB.

7 الإضاءة

اختيار وضع الإضاءة.

8 مزودج

يوصل سماعتين من أجل وضع مزدوج في رابط الحلقة اللاسلكية.

9 KKK/LL (تخطي/بحث)

- التخطي للأمام أو الخلف.
- البحث عن مقطع داخل ملف.
- تحديد محطة الراديو.

LL (تشغيل/إيقاف)

- يبدأ التشغيل أو يوقفه مؤقتاً.
- اختيار سنثريو/ أحادي.

- تأمين اتصال **Bluetooth**: اختر وظيفة البلوتوس بالضغط على مفتاح **F** بشكل متكرر. ثم اضغط ضغطة طويلة على **LL** لتحجيم اتصال البلوتوس ليتصل بـ BT و LG TV وحسب.

دي جي تلقائي

لاختيار الوضع دي جي تلقائي.

الصوت +/-

اضبط مستوى صوت السماعه.

ميكروفون / جيتار +/-

اضبط مستوى صوت المايكروفون أو صوت الجيتار.

10 (تشغيل موسيقى تلقائي)

يشغل الصوت الذي يتم تشغيله حالياً عبر تمييز الهاتف الجوال لهذه الوحدة (باستخدام تطبيق "LG XBOOM"). (أجهزة Android فقط)

11 ملغي الصوت

يمكنك تقليل النغمات الصوتية أثناء تشغيل الموسيقى من مصادر الإدخال المختلفة.

تكنولوجيا التعادل الصوتي

يختار مرات ظهور الصوت.

12 نادي، طبل، المستخدم (لوحة الذي جي)

تحديد المؤثر الصوتي نادي أو طبل أو المستخدم للمزج. (إذا كنت ترغب باستخدام المستخدم، عليك تسجيل مصدر من خلال تطبيق "LG XBOOM". (أندرويد فقط))

1, 2, 3 (لوحة الذي جي)

اضغط على لوحة الصوت المراد.

13 صدى الميكروفون

تحديد وضع صدى.

التأثيرات الصوتية

اختيار وضع المؤثرات الصوتية المتعددة.

مغير المفتاح (b/#)

تغيير المفتاح ليناسب نطاقك الصوتي.

14 أداة الاستشعار عن بعد

15 تكنولوجيا التعادل الصوتي الخاصة/ مضخم Bass

(أو مضخم Bass+)

- اختيار المعادل الخاص.
- اضغط مع الاستمرار في الضغط لتحديد مؤثرات Bass (أو Bass+) مباشرة.

بحث

الانتقال إلى مجلد أو ملف في وضع التحديد.

موافق

اختيار مجلد عند البحث عن ملف.

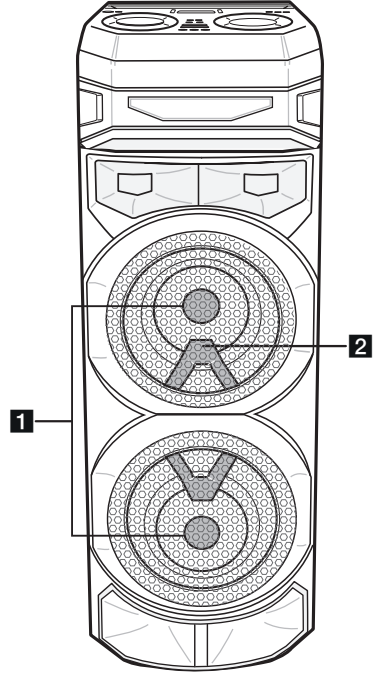
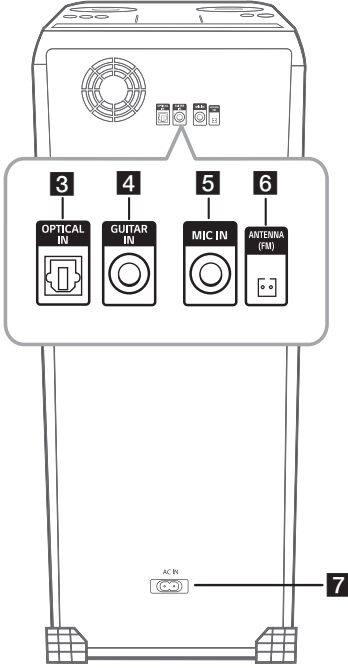
تكنولوجيا التعادل الصوتي الخاصة بالمستخدم

اختيار المعادل الذي قمت أنت بعمله.

هرولة متعددة

- البحث في مجلد أو ملف.
- يدور في اتجاه حركة عقارب الساعة أو عكسها للتحكم في مستوى تكنولوجيا التعادل الصوتي الخاصة بالمستخدم.
- اختيار المعادل الخاص.

اللوحة الأمامية / اللوحة الخلفية



- 3** OPTICAL IN (المدخل البصري): اتصال جهاز ضوئي.
- 4** GUITAR IN (مدخل جيتار): اتصل بالغيتار.
- 5** MIC (Microphone) IN (مدخل مايكروفون): اتصل بالميكروفون.
- 6** ANTENNA (FM) (هوائي (FM))
- 7** AC IN socket (مدخل AC مقبس)

تنبيه

- وصل سلك الطاقة بمأخذ التيار مباشرة إن أمكن وفي حالة استخدام كبل تمديد. فإنه ينصح بشدة استخدام كبل تمديد ١١٠ فولت/١٥ أمبير أو ٢٣٠ فولت/١٥ أمبير وإلا قد لا تعمل الوحدة بشكل مناسب بسبب النقص في توريد الطاقة.
- لا تحمل سلك التمديد بحمل كهربائي مفرط.

1 مصباح LED

2 مستشعر جهاز التحكم عن بعد

تنبيه

ضع السماعة الوسطى على مسافة آمنة بعيدًا عن متناول الأطفال. وإلا فقد يؤدي ذلك إلى سقوط السماعة والتسبب في الإصابة الجسدية و/أو تلف الممتلكات.

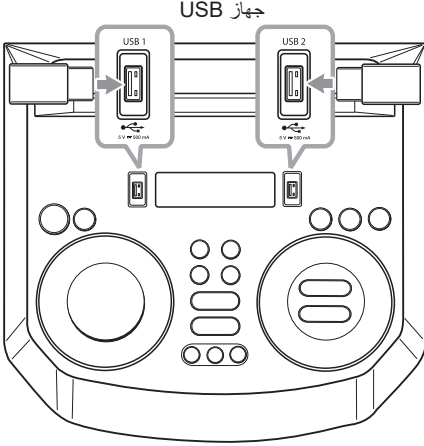
وظائف مفيدة لاستخدام الوحدة

الوظيفة	الوصف	الواجبات	ذلك
تشغيل/إيقاف تشغيل التلفزيون عن بُعد (صفحة ٣٣)	يتيح لك للسيطرة على حجم هذه الوحدة عن طريق جهاز التحكم عن بُعد بالتلفزيون حتى من قبل منتج الشركة الأخرى. تم ضبط الإعداد المبدئي لهذه الوظيفة إلى قيد التشغيل.	تشغيل	اضغط مع الاستمرار في الضغط على  بوحدة التحكم عن بُعد لمدة ٣ ثوان في الوظيفة البصرية.
تشغيل/إيقاف تشغيل قفل البلوتوث (صفحة ٢٤)	يتيح لك توصيل جهاز بلوتوث فقط على BT (البلوتوث) ووظائف LG TV. تم ضبط الإعداد الأولي لهذه الوظيفة على إيقاف التشغيل.	إيقاف التشغيل	اضغط مع الاستمرار في الضغط على  بوحدة التحكم عن بُعد لمدة ٣ ثوان في الوظيفة البصرية.
تشغيل/إيقاف التشغيل التلقائي (صفحة ٣٨)	يتيح للوحدة التشغيل وإيقاف التشغيل تلقائياً عن طريق إشارات الإدخال: بصري، LG TV أو البلوتوث	تشغيل	اضغط مع الاستمرار على  لمدة ٥ ثوان في وظيفة BT (البلوتوث).
		إيقاف التشغيل	اضغط مع الاستمرار على  لمدة ٥ ثوان في وظيفة BT (البلوتوث).
		تشغيل	قم بإيقاف تشغيل الوحدة عن طريق الضغط على  بالوحدة لمدة ٥ ثوان.
		إيقاف التشغيل	قم بإيقاف تشغيل الوحدة عن طريق الضغط على  بالوحدة لمدة ٥ ثوان.

توصيل الأجهزة الاختيارية

توصيل USB

وصل جهاز USB (أو مشغل MP3. إلخ) بمنافذ USB الموجود في الوحدة.



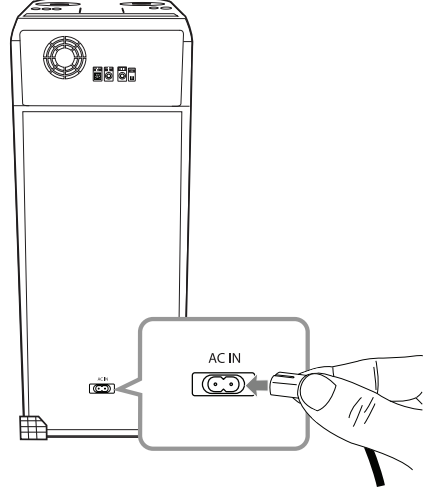
ملاحظة !

إزالة جهاز USB من الوحدة:

١. اختيار وظيفة/وضع مختلف.
٢. انزع جهاز USB من الوحدة.

وصلة سلك طاقة التيار المتردد (AC)

١. صل أحد طرفي سلك طاقة التيار المتردد (مضمن) بمقبس دخل التيار المتردد.



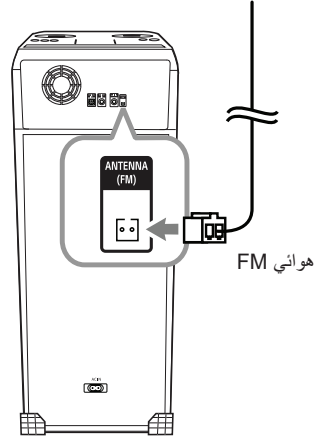
٢. صل الطرف الآخر بمقبس الحائط.

ملاحظة !

افصل سلك طاقة التيار المتردد من مقبس الحائط إذا كنت لم تكن ترغب في الاستخدام لمدة زمنية طويلة.

توصيل الهوائي

قم بتوصيل هوائي FM المزود للاستماع للراديو.



ملاحظة !

تأكد من تمديد سلك هوائي موجات FM بشكل كامل.

ملاحظة !

- قبل وصل الكابل البصري، تأكد من إزالة غطاء قابس الحماية إذا كان الكابل ذو غطاء.
- يمكنك الاستمتاع بصوت التلفاز عبر سماعات الوحدة. ولكن مع بعض طرز التلفاز، يجب تحديد حالة السماعات الخارجية من قوائم التلفاز. (للتعرف على التفاصيل، راجع دليل مستخدم التلفاز الخاص بك.)

تنبيه !

إذا لم يوصل الكابل البصري بالإتجاه الصحيح، عندها قد يسبب التلف للمقيس البصري.



المقيس
البصري



الكابل
البصري <O>



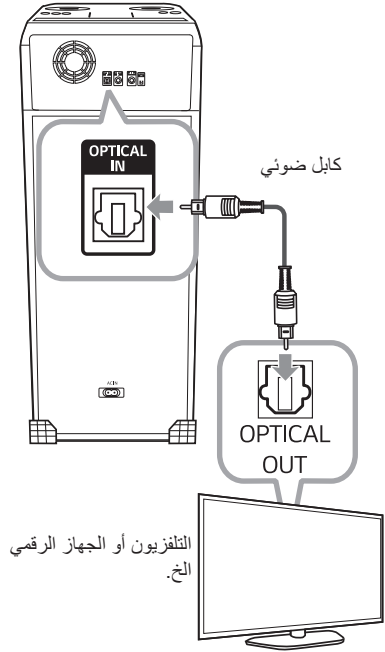
المقيس
البصري



الكابل
البصري <X>

توصيل OPTICAL IN

١. اوصل مقيس مخرج بصري للأجهزة الخارجية مع مقيس OPTICAL IN.



٢. اضغط على **F** حتى يتم تحديد وظيفة OPTICAL.

ملاحظة !

- يمكنك أيضا استخدام جهاز التحكم عن بعد لهذه الوحدة أثناء استخدام مزامنة الصوت ال جي LG Sound Sync. إذا كنت تستخدم جهاز التحكم عن بعد العائد للتلفزيون مرة أخرى، ستقوم الوحدة بإجراء التزامن مع التلفزيون. (وفقا لمواصفات التلفزيون، فالحجم للصوت وكتم الصوت لهذه الوحدة مع التلفزيون.)
- إذا فشل الاتصال، تحقق من توصيلات الوحدة والتلفزيون الخاص بك: الطاقة، الوظيفة.
- تأكد من حالة هذه الوحدة والتوصيل في الحالات التالية عند استخدام LG Sound Sync.
 - تم إيقاف تشغيل الوحدة.
 - التغيير إلى وظيفة مختلفة.
 - فصل الكابل البصري.
 - فصل الاتصال اللاسلكي بسبب التداخل أو المسافة.
- إذا حاولت تغيير الوظيفة عند استخدام وظيفة تلفزيون LG، سيتم تغيير مستوى الصوت حسب مستوى صوت تلفزيون LG.
- إذا قمت بإيقاف تشغيل الوحدة بالضغط على (⏻) مباشرة، سيتم قطع توصيل LG Sound Sync لاستخدام هذه الوظيفة مرة أخرى، يجب إعادة توصيل التلفزيون والوحدة.
- يمكن زيادة مستوى الصوت عند اتصال TV وهذه الوحدة LG Sound Sync. فقم بخفض مستوى صوت TV ثم صل هذه الوحدة.
- عند تشغيل LG TV المتصل بـ LG Sound Sync أو إدخال وظيفة LG TV، تغير هذه الوحدة الوظيفة إلى LG TV تلقائيا.
- يجب عليك تعيين إخراج صوت التلفزيون يدويا وذلك تبعاً لإصدار التلفزيون.
- إذا كنت تتحكم في مستوى الصوت للتلفزيون عندما تكون هذه الوحدة متصلة مع التلفزيون عن طريق مزامنة صوت ال جي LG Sound Sync، يمكن أن تقوم هذه الوحدة برفع الصوت بسبب مزامنة الصوت مع التلفزيون.

LG Sound Sync

Sound Sync Wireless

يمكنك التحكم في بعض وظائف هذه الوحدة باستخدام جهاز التحكم عن بعد الخاص بالتلفزيون مع LG Sound Sync. وهي متوافقة مع تلفزيون LG الذي يدعم LG Sound Sync. تأكد من أن التلفزيون الخاص بك يحمل شعار LG Sound Sync. وظيفة قابلة للتحكم بها عن طريق جهاز التحكم عن بعد لتلفزيون LG: زيادة/ خفض مستوى الصوت، كتم الصوت

LG Sound Sync مع الاتصال السلكي

1. صل تلفزيون LG الخاص بك بالوحدة باستخدام كابل بصري.
2. قم بإعداد خرج الصوت في التلفاز للاستماع إلى الصوت من خلال هذه الوحدة:
(ارجع إلى دليل تعليمات التلفزيون للتعرف على تفاصيل LG Sound Sync).
3. شغل الوحدة بالضغط على (⏻) من جهاز التحكم عن بعد.
4. اضغط على F حتى يتم تحديد وظيفة OPTICAL. يمكنك رؤية رسالة "LG OPT" على شاشة العرض إذا تم التوصيل بشكل طبيعي بين الوحدة والتلفزيون الخاص بك.

LG Sound Sync مع الاتصال السلكي

1. تشغيل الوحدة بالضغط على (⏻).
2. اضغط على F حتى يتم تحديد وظيفة تلفزيون LG.
3. قم بإعداد مخرجات الصوت للتلفزيون للاستماع إلى الصوت عبر هذه الوحدة:
قائمة ضبط التلفزيون
تظهر "PAIRED" في نافذة العرض لمدة 3 ثوان وبعدئذ يمكنك أن ترى "LG TV" في نافذة العرض في حال توصيل التلفزيون وهذه الوحدة بشكل طبيعي.
(ارجع إلى دليل تعليمات التلفزيون للتعرف على تفاصيل LG Sound Sync).

العمليات الأساسية

عمليات USB

١. وصل جهاز USB بمنفذ USB.
٢. اختر وظيفة USB بالضغط على F.

ملاحظة !

- التكرار/ إعادة الخلط فإن التشغيل يعمل على النحو التالي.

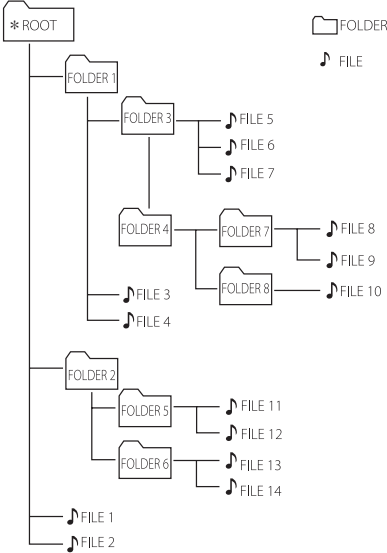
وصف	على الشاشة
تشغيل الأغاني حسب الترتيب ثم إيقاف التشغيل.	OFF
تشغيل نفس الأغنية مرارا وتكرارا.	ONE
تشغيل الأغاني في المجلد مرارا وتكرارا.	FOLDER
تشغيل جميع ملفات الصوت بصورة متكررة.	ALL
تشغيل كل الأغاني مرة واحدة بشكل عشوائي، ثم قم بإيقاف التشغيل.	SHUFFLE

- عند تشغيل قائمة JUKEBOX، ستوفر ONE و ALL فقط.
- حتى بعد إعادة تشغيل الوحدة أو تبديل وظيفة بأخرى، يمكنك الاستماع للموسيقى من آخر نقطة تشغيل.

للقيام	بذلك
التشغيل	اضغط على \triangleright .
إيقاف مؤقت	اضغط على \triangleright خلال التشغيل.
البحث عن قسم داخل ملف	اضغط بشكل مستمر على \lll/\ggg خلال التشغيل ثم اتركها عند الن التي تود الاستماع اليها.
اختيار الملف مباشرة	اضغط على الأزرار الرقمية من ٠ إلى ٩ في جهاز التحكم عن بعد للانتقال إلى الملف المرغوب بصورة مباشرة.
التخطي إلى الملف التالي / السابق	(١) باستخدام أزرار \lll/\ggg : اضغط على \ggg للانتقال إلى الملف التالي. عند التشغيل لأقل من ٣ ثواني، اضغط على \lll للانتقال إلى المسار/الملف السابق. للتشغيل بعد ٣ ثوان، اضغط على \lll للانتقال لبداية الملف. (٢) باستخدام SEARCH : قم بتدوير Multi jog أو \lll/\ggg واضغط على \triangleright لتشغيل الملف.
التشغيل المتكرر أو العشوائي	اضغط على REPEAT في جهاز التحكم عن بعد بشكل متكرر. راجع الملاحظة للحصول على تفاصيل حول تغير شاشة العرض.

ملاحظة !

- تتم قراءة ملفات/مجلدات USB على النحو التالي.



- في حالة عدم وجود ملفات في المجلد، لن يظهر المجلد
- ستظهر المجلدات بالترتيب التالي:

← FOLDER 3 ← FOLDER 1 ← ROOT
 ← FOLDER 8 ← FOLDER 7
 FOLDER 6 ← FOLDER 5

- يتم تشغيل الملف من ١ الملف رقم ١ حتى ١٤ الملف رقم ١٤ واحدا تلو الآخر
- سوف يتم عرض الملفات بترتيب تسجيلها ويمكن عرضها بطريقة مختلفة حسب ظروف التسجيل.
- ROOT*: الشاشة الأولى التي تظهر لك عندما يتعرف الكمبيوتر على جهاز "ROOT" USB

تحديد المجلد وملف MP3/WMA

في الوحدة

١. اضغط على **SEARCH** رقم بتدوير **Multi Jog** أو **SEARCH** حتى يظهر الملف المطلوب. يمكنك أيضا البحث عن الملف عن طريق الضغط على **SEARCH** مرة أخرى.
٢. اضغط على **OK** أو **||** لتشغيل الملف المحدد. وعندما تبحث عن مجلد، اضغط على **OK** لتحديد ملف داخل المجلد، ثم اضغط على **OK** أو **||** مرة أخرى. سيتم تشغيل الملف المحدد.

في جهاز التحكم عن بعد

١. اضغط على زر **PRESET-FOLDER** **^/v** بشكل متكرر حتى يظهر الملف المطلوب.
٢. قم باختيار الملف المطلوب باستخدام **||/>>**.
٣. اضغط على **||** للتشغيل.

حذف ملف / مجلد أو تنسيق

يمكنك حذف ملف أو مجلد من على جهاز USB الخاص بك أو تنسيق USB.

١. اختر وظيفة USB بالضغط على F.
٢. اضغط بـتكرار على DELETE في جهاز التحكم عن بعد، وستتغير الشاشة على النحو التالي.

FORMAT ← DEL DIR ← DEL FILE

فصلو	تُش أَشْأْلا وِلع
اختر الملف الذي ترغب بإلغائه.	DEL FILE
حدد المجلد الذي تريد حذفه.	DEL DIR
حدد لتنسيق جهاز USB.	FORMAT

- إذا كنت ترغب في الخروج من الوضع الحالي ، فاضغط على **DELETE** في جهاز التحكم عن بُعد بشكل متكرر حتى تظهر كلمة "FORMAT" ، ثم اضغط على **DELETE** في جهاز التحكم عن بُعد مرة أخرى.
٣. لإلغاء ملف/مجلد أو تنسيق، اضغط مع الاستمرار على **DELETE** بوحدة التحكم عن بعد.

تنبيه

- لا تتم بإخراج جهاز USB أثناء التشغيل. (تشغيل، حذف... إلخ).
- يوصى بعمل نسخ احتياطية بشكل منتظم لتفادي فقدان البيانات.
- قد لا تكون وظيفة الحذف مدعومة وفقا لحالة مشغل USB. (قفل... إلخ).

DJ PAD

يسمح لك بخلط المؤثرات الصوتية CLUB أو DRUM أو USER. ويحتوي كل وضع على ٣ مؤثرات صوتية.

١. اضغط مع الاستمرار على **DJ PAD (CLUB أو DRUM أو USER)** لتحديد المؤثر الصوتي المطلوب.
٢. اضغط على للصوت المراد في الوحدة **DJ PAD (1, 2, 3)**.

ملاحظة !

- إذا كنت ترغب في استخدام USER، يجب أن تسجل المصدر باستخدام تطبيق "LG XBOOM". (اندرويد فقط) وإذا لم يكن الصوت مسجلاً لـ USER، تظهر "EMPTY" أو "NO SOUND" في نافذة العرض.
- وضع DJ PAD الأولي يعمل مع المؤثر الصوتي CLUB.
- يتم عرض وضع DJ PAD لمدة ٣ ثوان عندما تضغط على **DJ PAD (CLUB أو DRUM أو USER)** على الوحدة.
- يتم مزج الصوت DJ PAD عندما تضغط على **DJ PAD (1, 2, 3)** بالوحدة.
- يتوقف صوت DJ PAD الذي يعمل حالياً ويخرج صوت DJ PAD المختار إذا ضغطت على **DJ PAD (1, 2, 3)** في الوحدة أثناء تشغيل صوت DJ PAD.

تأثير التشغيل

هذه الوحدة تدعم العديد من مؤثرات الصوت والتشغيل: AUTO DJ, DJ PAD.

AUTO DJ

يقوم Auto DJ بدمج نهاية الأغنية في بداية أغنية أخرى للتشغيل بدون فواصل. إنه يعادل مستوى الصوت خلال الملفات من أجل تشغيل دون انقطاع.

اضغط **AUTO DJ** بشكل متكرر، فنتغير الشاشة كما يلي.

OFF ← SEQUENTIAL ← SHUFFLE

الوصف	الوضع
-	OFF
يتم تشغيل الموسيقى بشكل عشوائي على هذا الوضع.	SHUFFLE
يتم تشغيل الموسيقى بتكرار على هذا الوضع.	SEQUENTIAL

ملاحظة !

- وضع AUTO DJ لا يدعم البحث لقسم ضمن ملف/ مسار لتشغيله بشكل متكرر أو عشوائي.
- إذا انتقلت إلى وظائف أخرى في وضع AUTO DJ، فسيتم تعطيل خاصية AUTO DJ.
- لا يتم دعم وضع AUTO DJ في ملف الموسيقى الذي يقل طوله عن ٦٠ ثانية.
- يتم تحديد SEQUENTIAL فحسب عند تشغيل قائمة JUKEBOX.

الاستماع إلى ملفات الموسيقى المخزنة على الأجهزة التي تعمل بتقنية Bluetooth

الربط بين وحدتك وجهاز Bluetooth

قبل أن تبدأ إجراءات الربط، تأكد من تنشيط ميزة **Bluetooth** على جهاز **Bluetooth** الخاص بك. ارجع إلى دليل المستخدم لجهاز **Bluetooth** بمجرد الانتهاء من عملية الاقتران، ليست هناك حاجة إلى تكرار تلك العملية مرة أخرى.

١. شغل الوحدة.

! ملاحظة

عند تنشيط قفل اتصال **Bluetooth**، يمكنك البحث عن جهاز **Bluetooth** في وظيفة **BT**.

٢. شغل جهاز **Bluetooth** وقد بإجراء عملية الربط أو الاقتران. عند البحث عن هذه الوحدة باستخدام جهاز **Bluetooth**، يمكن أن تظهر قائمة بالأجهزة التي تم العثور عليها في شاشة جهاز **Bluetooth** حسب نوع جهاز **Bluetooth**. تظهر وحدتك باسم "LG RNC9 (XX)".

! ملاحظة

- **XX**: تعني آخر منزلتين من عنوان **Bluetooth**. على سبيل المثال، إذا كانت الوحدة الخاصة بك تحتوي على عنوان **Bluetooth** مثل 9C:02:98:4A:F7:08، ستظهر رسالة "LG RNC9 (08)" على شاشة جهاز **Bluetooth** الخاص بك.
- تختلف طريقة إقران أجهزة الـ **Bluetooth** تبعاً لنوع جهاز. للحصول على تفاصيل حول اقتران **Bluetooth**، راجع دليل جهاز **Bluetooth** الخاص بك.
- يمكنك توصيل هذه الوحدة بما يصل إلى ٣ أجهزة **Bluetooth** في نفس الوقت باستخدام نفس الطريقة كما هو موضح أعلاه، في وظيفة **Bluetooth** فقط.
- تكون ميزة الاقتران المتعدد مدعومة فقط في هواتف أندرويد. (قد لا تكون ميزة الاقتران المتعدد مدعومة على حسب مواصفات الهاتف المتصل.)
- أجهزة **Bluetooth** القابلة للإزالة/النزع (مثل Dongle وما إلى ذلك) لا تدعم الربط المتعدد.

استخدام تقنية BLUETOOTH® اللاسلكية

نبذة عن Bluetooth

تقنية **Bluetooth** هي تقنية اتصال لاسلكي قصير المدى. قد يتعرض الصوت للانقطاع إذا تم تداخل موجة إلكترونية أخرى على الاتصال أو تم توصيل **Bluetooth** داخل مجالات أخرى. ولا يكلف توصيل الأجهزة الفردية باستخدام تقنية **Bluetooth** اللاسلكية أية رسوم. يمكن تشغيل الهاتف المحمول الذي يحتوي على تقنية **Bluetooth** اللاسلكية من خلال التعاقب في حال إجراء الاتصال من خلال تقنية **Bluetooth** اللاسلكية.

- الأجهزة المتاحة: الهاتف الذكي، MP3، أجهزة الكمبيوتر المحمول، وما إلى ذلك.

• الإصدار: ٤.٠

• الترميز: SBC، AAC

ملفات تعريف Bluetooth

لاستخدام تقنية **Bluetooth** اللاسلكية، يجب أن تكون الأجهزة قادرة على تفسير مجلدات تعريف معينة. هذه الوحدة متوافقة مع ملف التعريف التالي.

A2DP (ملف تعريف توزيع الصوت المتقدم)

ملاحظة !

- يمكن أن ينقطع الصوت عند حدوث تداخل مع الاتصال من الأجهزة الإلكترونية.
- قد لا يمكنك استخدام وظيفة **Bluetooth**، حسب طراز الجهاز.
- يمكنك الاستمتاع بالنظام اللاسلكي باستخدام الهاتف أو مشغل MP3 أو الكمبيوتر المفكرة... الخ.
- كلما زادت المسافة بين الوحدة وجهاز **Bluetooth**، كلما انخفضت جودة الصوت.
- سيتم فصل الاتصال عبر **Bluetooth** عند إيقاف تشغيل الوحدة أو إبعاد جهاز **Bluetooth** عن الوحدة.
- عند فصل اتصال **Bluetooth**، قم بتوصيل جهاز **Bluetooth** بالوحدة مجدداً.
- عندما لا يكون هناك جهاز **Bluetooth** موصلاً، تظهر "BT READY" على نافذة العرض.
- عند استخدام وظيفة **Bluetooth**، اضبط مستوى الصوت على إعداد مناسب في جهاز **Bluetooth**.
- عند توصيل جهاز **Bluetooth** (جهاز iOS) وما إلى ذلك) بهذه الوحدة أو تشغيل الجهاز، يمكن مزامنة مستوى الصوت بين الجهازين.
- سيتم قطع اتصال **Bluetooth** عند تغيير وظيفة **Bluetooth** لأخرى. عند توصيل تطبيق "LG XBOOM"، سيُصل جهاز واحد فقط بـ **Bluetooth** من الأجهزة قيد التشغيل لديك. يمكنك التحكم في جهاز **Bluetooth** بهذه الوحدة ولكن لا يمكنك استخدام مخرجات الصوت.
- عند الدخول إلى وظيفة البلوتوث، تتصل هذه الوحدة تلقائياً بجهاز البلوتوث الذي يتم توصيله بأخر أو يتم تشغيله. (قد لا يكون الاتصال التلقائي مدعماً حسب مواصفات الجهاز المتصل)

٣. عندما يكتمل توصيل هذه الوحدة بجهاز **Bluetooth** الخاص بك بنجاح، تظهر "PAIRED" على شاشة الجهاز وتتغير إلى اسم جهاز **Bluetooth** بعد مدة قصيرة. ستظهر "BT" على نافذة العرض.

ملاحظة !

- ستظهر كلمة "PAIRED" لحظياً على الشاشة عندما تقوم بوصل أجهزة أخرى للربط المتعدد.
- إذا لم يكن اسم الجهاز متاحاً، ستظهر " _ ".

٤. الاستماع إلى الموسيقى. لتشغيل ملفات الموسيقى المخزنة على جهاز **Bluetooth** الخاص بك، راجع دليل المستخدم الخاص بجهاز **Bluetooth**.

ملاحظة !

- عند استخدام تقنية **Bluetooth**، يجب أن تقوم بعمل اتصال بين الوحدة وجهاز **Bluetooth** بأقرب ما يمكن والمحافظة على تلك المسافة. ولكن يمكن ألا يعمل بشكل جيد في الحالة أدناه:
 - يوجد عائق بين الوحدة وجهاز **Bluetooth**.
 - هناك جهاز آخر يستخدم نفس التردد مع تقنية **Bluetooth** مثل الأجهزة الطبية أو أفران الميكروويف أو أجهزة LAN اللاسلكية.
- إذا كان اتصال البلوتوث لا يعمل بشكل جيد، فجرب إقرانه مرة أخرى.
- حتى إذا لم تكن هذه الوحدة موصولة بما يصل إلى ٣ أجهزة **Bluetooth** في وضع **Bluetooth**، يمكنك تشغيل والتحكم بالموسيقى باستخدام واحد من الأجهزة الموصولة فقط.

للتحكم في جهاز بلوتوث المتصل

يمكنك التحكم في جهاز **Bluetooth** المتصل عن طريق الوحدة؛ تشغيل، إيقاف مؤقت، إيقاف، تخطي.

ملاحظة !

- يتوفر نظام التشغيل **Android OS** و **iOS** فقط لاستخدام هذه الوظيفة.
- قد لا تكون هذه الوظيفة مدعومة بناءً على جهاز **Bluetooth**، أو قد تعمل بشكل مختلف.

تأمين اتصال (Bluetooth BT LOCK)

يمكنك تحديد اتصال **Bluetooth** فقط إلى **BT (Bluetooth)** ووظيفة **TV LG** لمنح اتصال **Bluetooth** غير المقصود. لتشغيل هذه الوظيفة، اضغط مع الاستمرار على **⏏** في الوحدة لمدة ٥ ثوانٍ تقريبًا في وظيفة **BT (Bluetooth)**. "ON-BT LOCK" يظهر بعد ذلك يمكنك تحديد اتصال **Bluetooth**. لإيقاف تشغيل هذه الوظيفة، اضغط مع الاستمرار على **⏏** في الوحدة لمدة ٥ ثوانٍ تقريبًا في وظيفة **BT (Bluetooth)**. "OFF-BT LOCK" يظهر.

ملاحظة !

- حتى لو قمت بإعداد قفل توصيل بلوتوث إلى تشغيل، يتم تشغيل هذه الوحدة بواسطة وظيفة الطاقة التلقائية. قم بإيقاف تشغيل وظيفة الطاقة التلقائية لمنعها. (صفحة ٣٨)
- عند تشغيل أو إيقاف قفل اتصال الـ **بلوتوث**، ابحث ثم أعد الاتصال باستخدام الـ **بلوتوث** بعد حذف القائمة المقترنة الخاصة بجهاز الـ **بلوتوث** الخاص بك.
- لا يُدعم إقران الهواتف المتعددة عند تشغيل قفل اتصال الـ **بلوتوث**.

قم بتثبيت تطبيق "LG XBOOM" على جهاز Bluetooth الخاص بك.

ثمة طريقتان لتثبيت تطبيق "LG XBOOM" على جهاز Bluetooth الخاص بك.

ثبت تطبيق "LG XBOOM" عبر رمز QR

١. ثبت تطبيق "LG XBOOM" عبر رمز QR. استخدم برنامج الفحص لفحص كود QR.



<iOS>



<Android>

٢. اضغط على الأيقونة للتثبيت.

ملاحظة !

- تأكد من أن جهاز Bluetooth متصل بالإنترنت.
- تأكد من أن جهاز Bluetooth يوجد به تطبيق برنامج المسح. إذا لم يكن متاحًا، قم بتنزيله من "Google Play" أو "Apple App Store".
- بالاعتماد على المنطقة، قد لا يعمل رمز QR.

استخدام تطبيق LG XBOOM

ملاحظة !

يُوصى باستخدام أحدث إصدار من التطبيق.

نبذة عن تطبيق "LG XBOOM"

يقدم تطبيق "LG XBOOM" مجموعة من الخصائص الجديدة لهذه الوحدة.

للاستمتاع بالمزيد من المزايا، فإنه ينصح بتنزيل وتثبيت تطبيق "LG XBOOM".

قم بتنشيط Bluetooth من خلال تطبيق "LG XBOOM"

يساعد تطبيق "LG XBOOM" في توصيل جهاز Bluetooth بهذه الوحدة.

انقر على أيقونة تطبيق "LG XBOOM" في الشاشة الرئيسية لفتح تطبيق "LG XBOOM"، واذهب إلى القائمة الرئيسية.

ملاحظة !

- سيكون تطبيق "LG XBOOM" متاحًا في إصدار البرامج كما يلي:
 - نظام التشغيل Android: الإصدار ٦.٠ أو الأحدث
 - نظام التشغيل iOS: الإصدار ١٢.٠ أو الأحدث
 - قد يتم تغيير الحد الأدنى من الإصدارات المدعومة لكل نظام تشغيل لاحقًا.
- إذا استخدمت تطبيق "LG XBOOM" في التشغيل، ستكون هناك بعض الاختلافات بين تطبيق "LG XBOOM" وجهاز التحكم عن بعد المزود. استخدم جهاز التحكم عن بعد عند الحاجة.
- يمكن ألا يعمل تطبيق "LG XBOOM" حسب جهاز Bluetooth.
- قد لا يتم إخراج الموسيقى من جهازك بعد توصيل تطبيق "LG XBOOM". وفي هذه الحالة، حاول التوصيل مرة أخرى.
- إذا قمت بتشغيل تطبيقات أخرى أو تغيير الإعدادات على جهاز Bluetooth الخاص بك أثناء استخدام تطبيق "LG XBOOM"، يمكن أن يعمل تطبيق "LG XBOOM" بشكل غير طبيعي.
- عندما يعمل تطبيق "LG XBOOM" بشكل غير طبيعي، تحقق من جهاز Bluetooth الخاص بك ومن توصيل تطبيق "LG XBOOM" ثم أعد محاولة التوصيل مرة أخرى.
- ربما تجد بعض الاختلافات في تشغيل "LG XBOOM" ويتوقف ذلك على نظام تشغيل الهاتف الذكي.
- تحقق من إعداد Bluetooth على جهاز Bluetooth الخاص بك إذا لم يعمل توصيل تطبيق "LG XBOOM" بشكل جيد.

قم بتنزيل تطبيق "LG XBOOM" من خلال "Google Android Market" أو "Apple App Store"

١. اضغط على "Google Android Market" أو "Apple App Store".
٢. في شريط البحث، اكتب "LG XBOOM" وقم بالبحث عنه.
٣. في قائمة نتائج البحث، انقر على "LG XBOOM" للبدء في تحميل تطبيق Bluetooth.

ملاحظة !

- تأكد من أن جهاز Bluetooth متصل بالإنترنت.
- تأكد من أن جهاز Bluetooth الخاص بك يحتوي على "Google Android Market" أو "Apple App Store".

عمليات الإذاعة

تأكد من اتصال هوائي FM. (صفحة ١٥)

الاستماع إلى الإذاعة

١. اضغط **F** حتى تظهر FM في نافذة العرض. تتم مواءمة آخر محطة تم استقبالها.

٢. المواءمة التلقائية:

اضغط باستمرار على **TUNING-/+** من جهاز التحكم عن بعد أو **KKI/▷▷** من الوحدة حتى يبدأ مؤشر التردد في التغير، ثم أطلقه. يتوقف المسح عندما يتم توليف محطة.

أو

المواءمة اليدوية:

اضغط على **TUNING -/+** من وحدة التحكم عن بعد أو **KKI/▷▷** من الوحدة بالتتابع.

٣. اضبط مستوى الصوت من خلال الضغط على **VOL +/-** بشكل متكرر.

الضبط المسبق لمحطات الإذاعة

يمكنك إجراء الضبط المسبق لـ ٥٠ محطة على FM.

وقبل المواءمة، تأكد من خفض مستوى الصوت.

١. اضغط **F** حتى تظهر FM في نافذة العرض.

٢. حدد التردد المطلوب من خلال الضغط على زر

TUNING +/- بوحدة التحكم عن بعد أو زر **KKI/▷▷** الموجود بالوحدة.

٣. اضغط على **JUKEBOX/MEMORY** في جهاز التحكم عن بعد. سيومض رقم مسبق الضبط في نافذة العرض.

٤. اضغط على **PRESET-FOLDER ^ / V** في جهاز التحكم عن بعد لتحديد الرقم المسبق الضبط الذي تريده.

٥. اضغط على **JUKEBOX/MEMORY** في جهاز التحكم عن بعد. يتم حفظ المحطة.

٦. كرر الخطوات من ٢ إلى ٥ لتخزين محطات أخرى.

٧. للاستماع إلى محطة مسبقة الضبط، اضغط على

PRESET-FOLDER ^ / V أو أزرار الأرقام من ٠ إلى ٩ في جهاز التحكم عن بعد.

حذف جميع المحطات المحفوظة

١. اضغط **DELETE** في جهاز التحكم عن بعد. وستومض "DEL ALL" في شاشة الوحدة.

٢. اضغط على **DELETE** في جهاز التحكم عن بعد لحذف كل محطات الراديو المحفوظة.

ستومض كلمة "DELETED ALL" في نافذة العرض.

تحسين الاستقبال السيء لموجة FM

اضغط على **DL**. هذا سيغير الموالف من ستيريو إلى عادي وعادة يتم تحسين الاستقبال.

ضبط الصوت

ضبط وضع الصوت

يحتوي هذا النظام على عدد من وضعايات المعادل الموضعة مسبقاً. قد تختلف عناصر العرض بالنسبة للمعادل حسب مصادر الصوت والمؤثرات.

يمكنك اختيار وضع الصوت المطلوب باستخدام **EQ**.

الوصف	المنطقة	العرض على الشاشة
مؤثرات صوتية محسنة لنوع الموسيقى المفضل في كل منطقة.	أمريكا اللاتينية	FUNK, REGUETON, SAMBA, MERENGUE, AXE, SALSA, SERTANEJ, FORRO
	الشرق الأوسط	ARABIC
	إندونيسيا	DANGDUT
	أفريقيا	AFRO
	الهند	INDIA

ملاحظة !

بالضغط على (وَأ **BASS BLAST+**) **BASS BLAST** على جهاز التحكم عن بُعد أو الضغط مع الاستمرار على **SPECIAL EQ / BASS BLAST** (وَأ **BASS BLAST+**) على الوحدة لمدة ٣ ثوان ، يمكنك تحديد تأثير (BASS BLAST) أو **BASS+** مباشرةً .

الوصف	العرض على الشاشة
يعزز قوة وجوهية الصوت.	BASS (BASS BLAST) أو BASS+ (BASS BLAST+)
يُضفي هذا البرنامج جوًا حماسيًا على الصوت، مما يمنحك الإحساس بالتواجد في حفل فعلي لموسيقى الروك أو الجاز أو الكلاسيك.	POP CLASSIC ROCK JAZZ
يمكنك الاستمتاع بالموازن FOOTBALL STADIUM	FOOTBALL
يمكنك الاستمتاع بصوت أمثل.	STANDARD

ضبط USER EQ

يمكنك تعديل مستوى الصوت الجهير أو المتوسط أو الثلاثي كما تفضله.

1. اضغط على **USER EQ** في الوحدة. يتم عرض "USER EQ".
2. اضغط على **USER EQ** بالتتابع حتى تظهر الإعدادات المطلوبة في نافذة العرض.
3. قم بتدوير Multi jog على الوحدة لضبط مستوى الصوت.

نسخ الملف من USB 1 إلى USB 2

يمكنك نسخ الملفات الصوتية من USB 1 إلى USB 2.

١. صل جهاز USB بمنفذ USB PORT في الوحدة.
٢. قم بتوصيل جهاز USB بما في ذلك ملفات الصوت المطلوبة بمنفذ USB 1 في الوحدة.
٣. اضغط على **F** لتحديد وظيفة USB.
٤. اضغط على **USB REC** على وحدة التحكم عن بعد أو **USB REC / DEMO** على الوحدة لإنهاء الإعدادات.
- اضغط على **USB REC** على وحدة التحكم عن بعد أو **USB REC/DEMO** على الوحدة أثناء عرض إجمالي المجلد وفهرس الملف، سيتم نسخ جميع الملفات الموجودة على USB 1.
- اضغط على **USB REC** بوحدة التحكم عن بعد أو **USB REC/DEMO** على الوحدة أثناء عرض اسم المجلد. سيتم نسخ جميع الملفات الموجودة في المجلد.
- اضغط على **USB REC** على وحدة التحكم عن بعد أو **USB REC/DEMO** على الوحدة أثناء عرض فهرس أو اسم الملف. سيتم نسخ الملف.

ملاحظة !

- يمكنك النسخ كما هو موضح أعلاه حتى إذا كانت الحالة قيد التشغيل / الإيقاف أو خلال حالة التبديل بين الوظائف.
- للبحث عن مجلد أو ملف، برجاء الرجوع إلى الصفحة رقم ١٩.

٥. أوقف التسجيل بالضغط على **USB REC** في جهاز التحكم عن بعد أو **USB REC/DEMO** في الوحدة.

إن إعداد نسخ غير مرخصة من المواد المحمية ضد النسخ، بما في ذلك برامج الكمبيوتر والملفات والمنشورات والتسجيلات الصوتية، ربما يعد انتهاكاً لحقوق الطبع والنشر ويضعك تحت طائلة القانون.
يجب عدم استخدام هذا الجهاز لتلك الأغراض.

كن مسؤولاً

احترم حقوق الطبع والنشر

العمليات المتقدمة

التسجيل على USB

يمكنك تسجيل مصدر صوت مختلف على USB أثناء الاستماع (تشغيل أو إيقاف مؤقت) إلى الموسيقى. (USB 1, FM)

١. قم بتوصيل جهاز USB بالوحدة.
٢. اضغط على **F** لتحديد الوظيفة التي تريد تسجيلها.
٣. ابدأ التسجيل بالضغط على **USB REC** في وحدة التحكم عن بعد أو **USB REC / DEMO** في الوحدة.
- إذا قمت بتوصيل كل من USB1 و USB2، فاضغط على **USB REC** الموجود في وحدة التحكم عن بعد أو **USB REC / DEMO** الموجود في الوحدة عندما يومض USB1 أو USB2 الذي تريد تسجيله في نافذة العرض.

إيقاف التسجيل

أوقف التسجيل بالضغط على **USB REC** في جهاز التحكم عن بعد أو **USB REC / DEMO** في الوحدة.

تحديد معدل البت في التسجيل.

- يمكنك اختيار معدل نقل بيانات التسجيل (USB 1, FM).
١. اضغط مع الاستمرار على **USB REC** على وحدة التحكم عن بعد أو **USB REC / DEMO** على الوحدة لمدة ٣ ثوان.
 ٢. اضغط على **KK/LL/PP** لتحديد معدل ال bit.
 ٣. اضغط على **USB REC** على وحدة التحكم عن بعد أو **USB REC / DEMO** على الوحدة لإنهاء الإعدادات.

ملاحظة !

- عند إيقاف التسجيل، سيتم تخزين الملف الذي تم تسجيله في ذلك الوقت. (استبعد الملفات التي تم نسخها حالياً أو المراد نسخها).
- لا تقم بإزالة جهاز USB أو إيقاف تشغيل الوحدة خلال التسجيل على USB. وفي حال عدم القيام بذلك، يمكن أن يتم عمل ملف غير كامل ولا يتم مسحه من الكمبيوتر الشخصي.
- إذا لم يعمل التسجيل على USB، ستظهر رسائل مثل "NO USB" أو "ERROR" أو "USB FULL" أو "NOT SUPPORT" أو "FILE MAX" في نافذة العرض.
- ولا يمكن استخدام جهاز قارئ البطاقات المتعددة أو HDD خارجي لتسجيل USB.
- الحد الأقصى للحجم بالنسبة لكل ملف من ملفات التسجيل هو ٥١٢ ميجابايت تقريباً.

ملاحظة !

- يمكنك تسجيل العديد من الأصوات باستخدام DJ PAD أو MIC أو GUITAR. (باستثناء نسخ USB)
- يتم تسجيل صوت المايكروفون والغيتار وفقاً لمستوى الصوت المحفوظ حتى لو قمت بالتحكم في مستوى صوت كل منهما.
- لن يمكنك تخزين أكثر من ٢٠٠٠ ملف.
- في حالة ملفات MP3/WMA المدعومة، يمكن أن يتم إيقاف تسجيل الملف.
- عندما تسجل أثناء التشغيل، يخرج الصوت قيد التشغيل حالياً.
- سيتم إعادة ضبط VOICE CANCELLER أو KEY CHANGER ، إذا كنت تستخدم وظيفة التسجيل خلال تشغيل VOICE CANCELLER أو KEY CHANGER.
- لا يمكن تشغيل VOICE CANCELLER أو KEY CHANGER أثناء التسجيل.
- سوف يتم تخزينها كالتالي.

MP3/WMA	
حالة أخرى	حالة التشغيل أو الإيقاف
■ FILE_REC - ABC(File name) - DEF(File name) - :	■ FILE_REC - AUDIO_0001 - AUDIO_0002 - :
الموالمف	
■ TUNER_REC - AUDIO_0001_107-7FM - :	

الموالمف: يتم عرض تردد التسجيل الحالي.

تعديل JUKEBOX

١. اضغط مع الاستمرار على **JUKEBOX/MEMORY** على وحدة التحكم عن بعد للدخول إلى وضع التعديل. (في وحدة التحكم عن بعد **JUKEBOX/MEMORY** سيتم إيقاف التشغيل عند الضغط)
 ٢. اضغط على **PRESET-FOLDER** \wedge/V على وحدة التحكم عن بعد لتحديد ملف لتحريره.
 ٣. اضغط على **KKI/▷▷** على وحدة التحكم عن بعد.
 ٤. اضغط على **JUKEBOX/MEMORY** في وحدة التحكم عن بعد.
 ٥. كرر الخطوات من ٢ - ٤ لتخزين ملفات أخرى.
 ٦. اضغط مرة أخرى على **JUKEBOX/MEMORY** في وحدة التحكم عن بعد.
- لتشغيل قائمة **JUKEBOX**، اضغط على **▷** بوحدة التحكم عن بعد وذلك بعد تعديل القائمة.

حذف قائمة JUKEBOX

- لا يمكن حذف الوظيفة إلا في وضع التعديل.
١. اضغط مع الاستمرار على **JUKEBOX/MEMORY** في جهاز التحكم عن بعد للدخول إلى وضع التعديل.
- أو
١. اضغط على **DELETE** على جهاز التحكم عن بعد أثناء تشغيل **JUKEBOX** للدخول إلى وضع التحرير.
 ٢. حدد أغنية عن طريق الضغط بتكرار على **PRESET-FOLDER** \wedge/V في جهاز التحكم عن بعد.
 ٣. اضغط على **DELETE** على وحدة التحكم عن بعد أثناء تحديد أغنية.

ملاحظة !

- إذا لم توجد قائمة **JUKEBOX**، تظهر عبارة "NO PROG" على نافذة العرض عند الضغط على زر **JUKEBOX/MEMORY** على وحدة التحكم عن بعد.
- يتم إيقاف تشغيل **JUKEBOX** في الحالات التالية.
 - التحول إلى وظيفة مختلفة.
 - إيقاف تشغيل الوحدة وتشغيلها مرة أخرى.
 - تشغيل الأزرار الرقمية في جهاز التحكم عن بعد.
 - تشغيل ملف باستخدام **SEARCH** و **Multi jog** على الوحدة.
- يتم مسح قائمة **JUKEBOX** في الحالات التالية.
 - إزالة جهاز **USB**.
 - حذف أو تسجيل ملفات الموسيقى في جهاز **USB**.

تشغيل JUKEBOX

تمكنك وظيفة **JUKE BOX** من إنشاء قائمة تشغيل لملفاتك المفضلة من جهاز **USB**. يمكن إنشاء قائمة تشغيل لأكثر من ١٠٠ ملف.

إعداد قائمة JUKEBOX

١. اضغط مع الاستمرار على **JUKEBOX/MEMORY** في جهاز التحكم عن بعد لدخول وضع التعديل. (في وحدة التحكم عن بعد **JUKEBOX/MEMORY** سيتم إيقاف التشغيل عند الضغط)
 ٢. حدد مسار/ملف عن طريق الضغط على **KKI/▷▷** على وحدة التحكم عن بعد.
 ٣. اضغط على **JUKEBOX/MEMORY** على وحدة التحكم عن بعد لحفظ الملف.
 ٤. كرر الخطوات ٢-٣ لتخزين ملفات أخرى. (يمكنك تعديل القائمة عن طريق الضغط على **PRESET-FOLDER** \wedge/V لتحديد رقم برنامج **JUKEBOX**.)
 ٥. اضغط مرة أخرى على **JUKEBOX/MEMORY** في وحدة التحكم عن بعد.
- لتشغيل قائمة **JUKEBOX** اضغط على **▷** بوحدة التحكم عن بعد وذلك بعد إعداد القائمة.

ملاحظة !

يتم إيقاف وضع التكرار **REPEAT** عند إنشاء أو تعديل قائمة **JUKEBOX**.

الاستماع بـ JUKEBOX

- اضغط **JUKEBOX/MEMORY** على وحدة التحكم عن بعد مرة واحدة. سيظهر "ON - JUKEBOX" على نافذة العرض. لتشغيل قائمة **JUKEBOX**، اضغط على **▷** على جهاز التحكم عن بعد.
- لإلغائها، اضغط **JUKEBOX/MEMORY** على وحدة التحكم عن بعد مرة واحدة. فظنهر "OFF-JUKEBOX" في نافذة العرض.

عمليات أخرى

وضع CHILDSAFE

تساعدك هذه الوظيفة في تجنب المفاجأة عند تشغيل الوحدة في حال ضبط مستوى صوت الوحدة على مستوى عالي.

لتشغيل وضع CHILDSAFE، اضغط مع الاستمرار على **OK** في الوحدة عندما يكون مستوى صوت الوحدة مضبوطاً على الحد الأدنى "MIN".

في وضع CHILDSAFE، يزيد مستوى الصوت بالتدرج.

لإيقاف تشغيل وضع CHILDSAFE، اضغط مع الاستمرار على **OK** في الوحدة عندما يكون مستوى صوت الوحدة مضبوطاً على الحد الأدنى "MIN" وتم تشغيل هذا الوضع.

ملاحظة

في حالة USB أو وظيفة BT (Bluetooth)، لا يعمل وضع CHILDSAFE بعد دقيقتين من توصيل الطاقة بالوحدة حتى إذا كان الوضع مُمكن.

إيقاف الصوت مؤقتاً

اضغط على **ك** في جهاز التحكم عن بعد لكتم الصوت.

يمكنك كتم صوت الوحدة، على سبيل المثال، للرد على الهاتف، ستظهر "MUTE" في نافذة العرض.

للإلغاء، اضغط مرة أخرى على **ك** في وحدة التحكم عن بعد أو قم بتغيير مستوى الصوت.

(التحكم في النطاق الديناميكي) DRC

يجعل الصوت أوضح عند خفض مستوى الصوت ويمنع الزيادة المفاجئة في الصوت (Dolby Digital فقط).

اضغط على **DI** في وظيفة OPTICAL لتشغيل أو إيقاف تشغيل هذه الوظيفة.

وصف	على الشاشة
تم تشغيل وظيفة DRC.	ON-DRC
تم إيقاف تشغيل وظيفة DRC.	OFF-DRC

ملاحظة

تعمل هذه الوظيفة في وظيفة OPTICAL فقط.

باستخدام جهاز التحكم الخاصة بالتلفزيون

يمكنك التحكم ببعض وظائف هذه الوحدة بجهاز التحكم عن بعد الخاص بتلفازك حتى لمنتجات أخرى من الشركة. الوظائف القابلة للتحكم بها هي رفع / خفض الصوت وكم الصوت.

اضغط مع الاستمرار في الضغط على  بجهاز التحكم عن بعد لمدة ٣ ثواني في وظيفة OPTICAL لتشغيل أو إيقاف تشغيل هذه الوظيفة.

وصف	على الشاشة
جهاز التحكم عن بعد للتلفزيون يعمل.	ON-TV REMOTE
جهاز التحكم عن بعد للتلفزيون لا يعمل.	OFF-TV REMOTE

ملاحظة !

- علامات تلفاز تجارية مدعومة

Philips	Panasonic	LG
Vizio	Toshiba	Samsung

- تأكد من أن مخرجات صوت تلفازك مضبوطة على [السماعة الخارجية].
- بالاعتماد على جهاز التحكم عن بعد، قد لا تعمل هذه الوظيفة جيداً.
- لا تعمل هذه الوظيفة في وحدة التحكم عن بعد السحرية الخاصة بتلفزيون LG.
- تعمل هذه الوظيفة في وظيفة OPTICAL فقط.

DEMO

في حالة فصل الطاقة، اضغط مرة واحدة على **USB REC / DEMO** في الوحدة. سيبدأ العمل وتعرض الشاشة الوظائف. لإلغاء وظيفة DEMO، اضغط **USB REC / DEMO** على الوحدة مرة أخرى.

استخدام الغيتار

١. صل الغيتار بـ **GUITAR IN**.
٢. شغل الموسيقى التي تريدها.
٣. اعزف الغيتار الخاص بك مع صحتك. اضبط مستوى صوت الغيتار بالضغط على **MIC/GUITAR +/-** على الوحدة.

ملاحظة !

- عندما لا تستخدم الغيتار، اضبط مستوى صوت **GUITAR** على الحد الأدنى وأزل الغيتار من مقيس **GUITAR IN**.
- إذا كان الجيتار قريباً من المتكلم، سيصدر صوت مشوش. في هذه الحالة، قم بإبعاد الغيتار عن السماع أو قلل مستوى الصوت باستخدام **MIC/GUITAR +/-** في الوحدة.
- إذا كان الصوت الخارج من الغيتار مرتفعاً للغاية، فقد يكون مشوهاً. في هذه الحالة، اضغط على **MIC/GUITAR +/-** على الوحدة.
- لا تصل المايكروفون بمقيس **GUITAR IN**.

استخدام الميكروفون

١. وصل الميكروفون الخاص بك بمقيس **MIC IN**.
٢. شغل الموسيقى التي تريدها.
٣. غنّ مع الصحبة. اضبط مستوى الصوت بالضغط على الزر **MIC/GUITAR +/-** في الوحدة.

ملاحظة !

- في حالة عدم استخدام الميكروفون، اضبط مستوى صوت **MIC** على الحد الأدنى أو أوقف تشغيل **MIC** وقم بإزالة الميكروفون من مقيس **MIC IN**.
- إذا ضبطت الميكروفون بالقرب من مكبر الصوت، قد ينتج صوت تشويش ففي هذه الحالة انقل الميكروفون بعيداً عن مكبر الصوت أو اخفض مستوى الصوت باستخدام **MIC/GUITAR +/-** على الوحدة.
- إذا كان الصوت الخارج من المايكروفون مرتفعاً للغاية، فقد يكون مشوهاً. في هذه الحالة، اضغط على **MIC/GUITAR +/-** على الوحدة.
- يمكنك إضفاء تأثير صدى الصوت على الصوت الخارج من الميكروفون من خلال الضغط على زر **MIC ECHO**.
- لا تصل الغيتار بمقيس **MIC IN**.

KEY CHANGER (مبدل المفاتيح)

يمكنك ضبط المفتاح على ٩ خطوة (٤ خطوات أعلى، ٤ خطوات أقل والمفتاح الأصلي).

- لزيادة درجة نغمة المفتاح درجة بدرجة، اضغط على **KEY CHANGER(#)** بالتتابع أثناء التشغيل.
- لجعل المفتاح مسطحًا درجة بدرجة، اضغط على **KEY CHANGER(b)** بالتتابع أثناء التشغيل.

ملاحظة !

- تتوفر هذه الوظيفة في وظيفة كل من USB أو BT (Bluetooth).
- ولتهيئته، قم بتغيير الوظيفة أو فصل الميكروفون أو غير الموسيقى.
- قد يتعذر تهيئة هذه الوظيفة بناء على الأجهزة المتصلة.
- إذا كانت الوظيفة غير متوفرة، تظهر رسالة "NOT SUPPORT" في نافذة العرض.
- إذا كان الميكروفون غير متصل، يتم تمرير "INSERT MIC" في نافذة العرض.

VOICE CANCELLER

(إلغاء الصوت)

يمكنك تقليل النغمات الصوتية أثناء تشغيل الموسيقى من مصادر الإدخال المختلفة.

- اضغط على **VOICE CANCELLER**، وسيظهر خيار "ON-VOICE CANCELLER" في نافذة العرض.
- لإلغائه، اضغط على **VOICE CANCELLER** مرة أخرى.
- قد تختلف جودة **VOICE CANCELLER** اعتمادًا على ظروف تسجيل ملفات الموسيقى.

ملاحظة !

- تتوفر هذه الوظيفة في وظيفة كل من USB أو BT (Bluetooth).
- إذا كانت الوظيفة غير متوفرة، تظهر رسالة "NOT SUPPORT" في نافذة العرض.
- تُستخدم تلك الخاصة فقط عند توصيل الميكروفون.
- إذا كان الميكروفون غير متصل، يتم تمرير "INSERT MIC" في نافذة العرض.
- لا تتوفر في مصدر **mono**.
- ولتهيئته، قم بتغيير الوظيفة أو فصل الميكروفون.
- قد يتعذر تهيئة هذه الوظيفة بناء على الأجهزة المتصلة.

ECHO (صدى)

عند توصيل الميكروفون بمقيس MIC ، يمكنك إضفاء تأثير
صدى الصوت على الصوت الخارج من الميكروفونات من خلال
الضغط على زر **MIC ECHO**

OFF ← ECHO 2 ← ECHO 1

ملاحظة !

- إذا كان الميكروفون غير متصل، يتم تمرير
"INSERT MIC" في نافذة العرض.
- إذا ضغطت على زر **VOCAL EFFECTS** في
وضع ECHO بعد إجراء النسخ الاحتياطي لـ
ECHO الحالي، فقم بإيقاف تشغيل وضع ECHO وتشغيل
الضغط على **MIC ECHO** مرة أخرى، بعد إجراء
النسخ الاحتياطي لـ **VOCAL EFFECTS** الحالية،
وقم بتشغيل وضع ECHO

VOCAL EFFECTS (المؤثرات الصوتية)

عند توصيل الميكروفون بمقيس MIC، يمكنك أن تستمتع بوظيفة
الكاربوكي عن طريق تغيير الصوت بمصدر مختلف.
لاختيار أنماط تأثيرات صوت مختلفة، اضغط
VOCAL EFFECTS بشكل متكرر عندما يظهر وضع
تأثيرات الصوت على شاشة العرض.

← HELIUM ← SOPRANO ← BASS
DUET WOMAN ← DUET MAN ← ROBOT
SOPRANO ECHO1 ← BASS ECHO1 ←
← ROBOT ECHO1 ← HELIUM ECHO1 ←
← DUET WOMAN1 ← DUET MAN1
SOPRANO ECHO2 ← BASS ECHO2
← ROBOT ECHO2 ← HELIUM ECHO2 ←
OFF ← DUET WOMAN2 ← DUET MAN2

ملاحظة !

- إذا كان الميكروفون غير متصل، يتم تمرير
"INSERT MIC" في نافذة العرض.
- إذا قمت بالضغط على **KEY CHANGER** أو
MIC ECHO في وضع **VOCAL EFFECTS**،
بعد عمل النسخ الاحتياطي من
VOCAL EFFECTS الحالية، أوقف تشغيل وضع
VOCAL EFFECTS وقم بتشغيل وضع
KEY CHANGER أو **ECHO**.
- قم بإيقاف تشغيل وضع **VOCAL EFFECTS**،
واضغط مع الاستمرار على **VOCAL EFFECTS**.

الإضاءة

توفر هذه الوظيفة جو الحفلات عن طريق تشغيل الإضاءة بالوحدة.

اضغط على **LIGHTING** باستمرار.

(MY STYLE) ← FOREST ← WATER ← PARTY
OFF ←

إعداد مؤقت النوم

اضغط على **SLEEP** على وحدة التحكم عن بعد بالتتابع لتحديد تأخير الوقت ما بين ١٠ و ١٨٠ دقيقة. بعد تأخير الوقت، سيتم إيقاف تشغيل الوحدة.

لإلغاء وظيفة النوم، اضغط على **SLEEP** في جهاز التحكم عن بعد مرارا وتكرارا حتى تظهر كلمة "OFF".

ملاحظة !

- يمكنك التحقق من الوقت المتبقي قبل إيقاف تشغيل الوحدة. اضغط على **SLEEP** على وحدة التحكم عن بعد للتحقق أو لتغيير ضبط الوقت المتبقي.
- يمكنك تعديل الوقت المتبقي عند عرض الوقت المتبقي أو "DIMMER".

خافت الإضاءة

اضغط على **SLEEP** على وحدة التحكم عن بعد مرة واحدة. ستخفض إضاءة نافذة العرض بمقدار النصف

لإلغائها، اضغط على **SLEEP** في جهاز التحكم عن بعد مرارا وتكرارا حتى تظهر كلمة "OFF".

ملاحظة !

تنطفئ جميع مؤشرات LED عند تشغيل المعتم.

ملاحظة !

- تتوفر وظيفة الإضاءة في كل الوظائف.
- يحفظ وضع الإضاءة بالوضع السابق له عندما تضغط لأول مرة على **LIGHTING**، اضغط مرة أخرى لتغيير الأوضاع.
- إذا كنت ترغب في استخدام MY STYLE، فيجب أن تسجل المصدر باستخدام التطبيق "LG XBOOM".
- لا تنتظر إلى الإضاءة الصادرة من الجزء مباشرة عند تشغيل LIGHTING.
- يمكن أن يختلف التشغيل بناء على نوع الموسيقى التي يجري تشغيلها أو الجهاز المتصل أو حالة الإعدادات.
- إذا كان سطوع الإضاءة متوهجا، قم بتشغيل إضاءة الغرفة أو إيقاف تشغيل LIGHTING بالوحدة.
- يمكنك أيضاً إغلاق الضوء عن طريق الضغط مطولاً على **LIGHTING** في الوحدة.

ملاحظة !

- بالاعتماد على الجهاز الموصول، قد لا تعمل هذه الوظيفة.
- يمكن أن تعمل الوظيفة لكن لا تتصل وظيفه **Bluetooth** حسب الجهاز الموصول.
- إذا قمت بفصل اتصال **Bluetooth** بهذه الوحدة، تحاول بعض أجهزة **Bluetooth** الاتصال بالوحدة باستمرار. ولذلك يوصى بفصل الاتصال قبل إيقاف تشغيل الوحدة.
- إذا حاولت الاتصال بتطبيق "LG XBOOM"، يتم تشغيل وظيفة **Bluetooth** في هذه الوحدة. (انرويد فقط)
- إذا قمت بتشغيل الوحدة باستخدام تلفزيون LG أو وظيفة **Bluetooth**، يتم تشغيل الوظيفة الملائمة في هذه الوحدة.
- إذا قمت بالربط المسبق مع هذه الوحدة، يمكن أن تشغل هذه الوحدة تلقائياً من خلال مصدر مدخل عندما تكون هذه الوحدة موقفة التشغيل.
- إذا قمت بإيقاف تشغيل الوحدة مباشرة، لا يمكن تشغيلها تلقائياً باستخدام وظيفة **AUTO POWER**. ومع ذلك، يمكن تشغيل الوحدة باستخدام وظيفة **AUTO POWER** عندما تظهر الإشارة البصرية بعد ٥ ثوان من عدم وجود إشارة.

تشغيل AUTO POWER

يتم تشغيل هذه الوحدة تلقائياً من خلال مصدر مدخل: **Bluetooth** أو **LG TV** أو بصري.

عندما تقوم بتشغيل تلفازك المتصل بهذه الوحدة، فإن الوحدة ستتعرف على إشارة الإدخال وتحدد الوظيفة المناسبة. يمكنك سماع الصوت الصادر من الجهاز.

إذا حاولت توصيل جهاز **Bluetooth** الخاص بك، يتم تشغيل هذه الوحدة وتتصل بجهاز **Bluetooth** الخاص بك. يمكنك تشغيل الموسيقى الخاصة بك.

عند إيقاف تشغيل هذه الوحدة عن طريق الضغط \odot في الوحدة لمدة ٥ ثوان في كل مرة، يمكنك تشغيل أو إيقاف تشغيل وظيفة التشغيل التلقائي **AUTO POWER**.

وصف	على الشاشة
تشغيل وظيفة التشغيل التلقائي AUTO POWER .	ON-AUTO POWER
وقف تشغيل وظيفة التشغيل التلقائي AUTO POWER .	OFF-AUTO POWER

ملاحظة !

- هذه الوظيفة لا تكون متاحة أثناء التسجيل أو الحذف.
- في حالة تحديد وظيفة تأمين اتصال **Bluetooth**، سيكون إتصال **Bluetooth** متوفر في وظيفة **Bluetooth** و **LG TV** فقط.
- **LG OPT** تتغير كما هي وظيفة **OPTICAL**

تغيير الوظيفة تلقائياً

تتعرف هذه الوحدة على إشارات الإدخال مثل الوحدات البصرية و وحدات (**Bluetooth**) أو أجهزة تلفاز LG، ثم تغيرها إلى الوظيفة المناسبة بشكل تلقائي.

عندما تحاول توصيل جهاز **Bluetooth**

عندما تحاول توصيل جهاز **Bluetooth** الخاص بك بهذه الوحدة، سيتم تحديد وظيفة **Bluetooth**. قم بتشغيل الموسيقى الخاصة بك على جهاز **Bluetooth**.

عندما تأتي الإشارات الضوئية

عندما تقوم بتشغيل جهاز خارجي متصل بهذه الوحدة باستخدام كابل ضوئي، فإن الوحدة ستقوم بتغيير الوظيفة إلى الوظيفة الضوئية. يمكنك الاستماع إلى الصوت المنبعث من الجهاز.

عندما تأتي إشارات تلفزيون ال **LG TV**

عندما تقوم بتشغيل تلفاز LG المتصل باستخدام تطبيق LG **Sound Sync**، تقوم هذه الوحدة بتغيير الوظيفة إلى تلفاز LG ويمكنك سماع الصوت المنبعث من التلفاز.

ضبط الساعة

١. قم بتشغيل الوحدة.
٢. اضغط مع الاستمرار على **ALARM** في وحدة التحكم عن بعد.
٣. اضغط على \lll / \ggg الموجود في وحدة التحكم عن بعد أو الوحدة لتغيير الساعات والدقائق واضغط على **SET** للحفاظ.
٤. اضغط على \lll / \ggg في وحدة التحكم عن بعد لتحديد الوظيفة واضغط على **SET** في وحدة التحكم عن بعد للحفاظ. -اضغط على \lll / \ggg على وحدة التحكم عن بعد لتحديد عدد محدد مسبقاً عند تحديد الموالف ثم اضغط **SET** على وحدة التحكم عن بعد. إذا لم يكن هناك رقم محدد مسبقاً، يتم تخطي هذه الخطوة.
٥. اضغط على \lll / \ggg في وحدة التحكم عن بعد لتغيير مستوى الصوت واضغط على **SET** في وحدة التحكم عن بعد للحفاظ.

ملاحظة !

- إذا قمت بضبط وقت الساعة، يمكنك التحقق من الوقت بالضغط على **CLOCK** حتى في حال إيقاف تشغيل المشغل.
- يمكنك ضبط المنبه بعد ضبط وقت الساعة.
- إذا قمت بضبط وقت الساعة والمنبه، فيمكنك التحقق من معلومات إعدادات المنبه بالضغط على **ALARM** على وحدة التحكم عن بعد حتى عند إيقاف تشغيل الوحدة.
- يمكنك تحديد وضع **ALARM ON/OFF** بالضغط على **ALARM** في وحدة التحكم عن بعد.

١. قم بتشغيل الوحدة.
٢. اضغط مع الاستمرار على **CLOCK** في وحدة التحكم عن بعد.
٣. حدد وضع الوقت عن طريق الضغط على زر \lll / \ggg في جهاز التحكم عن بعد.
٤. - 12:00 AM (للعرض بصيغة صباحًا أو مساءً) أو 0:00 (للعرض بصيغة ٢٤ ساعة)
٥. اضغط على **SET** في وحدة التحكم عن بعد لتأكيد اختيارك.
٦. حدد الساعات بالضغط على \lll / \ggg في جهاز التحكم عن بعد.
٦. اضغط على **SET** في وحدة التحكم عن بعد.
٧. حدد الدقائق بالضغط على \lll / \ggg في جهاز التحكم عن بعد.
٨. اضغط على **SET** في وحدة التحكم عن بعد.

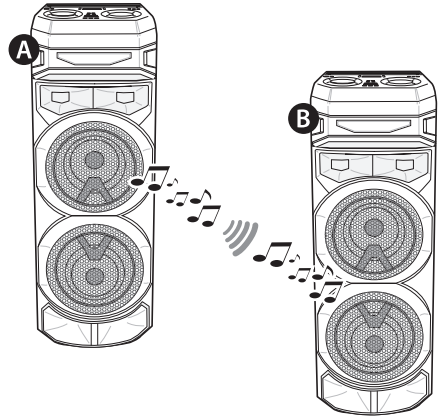
ضبط الساعة من خلال تطبيق "LG XBOOM"

- قم بتنزيل تطبيق "LG XBOOM" على جهازك الذي يعمل بالأندرويد أو iOS. (صفحة ٢٥-٢٦)
- سوف تتزامن الوحدة الخاصة بك تلقائياً مع الجهاز من خلال تفعيل الاتصال عبر **Bluetooth** عبر تطبيق "LG XBOOM".

١. اضغط على **TWIN** (A) على الوحدة. وستظهر **ROLE SELECT** في نافذة العرض.
٢. اضغط على **TWIN** (B) في الوحدة لتحديد وضع **MAIN** أو **OTHER**.
 - الوحدة (A): تحديد **MAIN**.
 - الوحدة (B): تحديد **OTHER**.
 تحاول وحدتين الاتصال مع بعضهما البعض.
٣. عندما يتم توصيل هذه الوحدات بنجاح مع بعضها البعض، فإن اسم كل جهاز متصل يظهر في كل وحدة.

توصيل WIRELESS PARTY LINK

يمكنك الاستمتاع بالصوت باستخدام سماعتين. للاستمتاع بوظيفة **WIRELESS PARTY LINK** عليك شراء مكبر صوت آخر. متوافق مع الوحدة التي تدعم وظيفة **WIRELESS PARTY LINK**.



ملاحظة !

- إن كنت تستخدم LG Sound Sync أو اتصال OPTICAL، لن تكون هذه الوظيفة متاحة.
- إذا حاولت توصيل WIRELESS PARTY LINK عند استخدام وظيفة LG Sound Sync أو وظيفة OPTICAL، تظهر "NOT SUPPORT" في شاشة العرض.
- إذا غيرت الوظيفة من أي OPTICAL آخر عند استخدام WIRELESS PARTY LINK، يتم تحرير WIRELESS PARTY LINK.
- يمكنك استخدام المايكروفون أو الجيتار في الوحدة OTHER فقط. في حالة الوحدة OTHER، تُدعم بعض الوظائف فقط.
- عند فصل WIRELESS PARTY LINK، تتغير بالوحدة OTHER إلى وظيفة BT (Bluetooth).
- إذا تعذر الاتصال، تظهر رسالة "FAILED" في نافذة العرض.
- تتزامن وظيفة كتم الصوت مع بعضها البعض.
- سيتم قطع اتصال WIRELESS PARTY LINK عند إيقاف تشغيل الوحدة أو الضغط على TWIN (Ⓜ) في الوحدة.
- قد يختلف صوت الوحدة MAIN والوحدة OTHER بناءً على حالة أو مصدر التشغيل.

ملاحظة !

- تأكد من المعلومات التالية عند التوصيل بالبلوتوث.
- يمكنك توصيل جهاز بلوتوث واحد فقط في الوحدة MAIN. ولا يمكنك توصيل جهاز بلوتوث بالوحدة OTHER.
- اتصال WIRELESS PARTY LINK مدعم فقط على أجهزة أندرويد. (قد لا تكون وصلة WIRELESS PARTY LINK مدعومة بناءً على مواصفات الجهاز المتصل أو نظام التشغيل.)
- أجهزة البلوتوث القابلة للفصل/للإزالة (مثل Dongle البلع) لن تدعم اتصال WIRELESS PARTY LINK.
- عندما يتم وصل WIRELESS PARTY LINK، يكون اتصال البلوتوث غير متوفر في حالة التسجيل أو الحذف.
- إذا قمت بالتوصيل بأسلوب الارتباط اللاسلكي الجماعي WIRELESS PARTY LINK بينما كنت تشغل جهاز Bluetooth المتصل، قد يتم وصلها مرة أخرى، تبعاً لمواصفات الهاتف.

اكتشاف الأعطال وإصلاحها

عام

المشكلة	السبب والحل
الوحدة لا تعمل بشكل صحيح.	<ul style="list-style-type: none"> • قم بإيقاف تشغيل هذه الوحدة والجهاز الخارجي المتصل (التلفزيون، مكبر الصوت، مشغل DVD، مضخم الصوت، وما إلى ذلك) وتشغيلهم مرة أخرى. • افصل التيار الكهربائي عن هذه الوحدة والجهاز الخارجي المتصل (التلفزيون، مكبر الصوت، مشغل دي في دي، مكبر للصوت، الخ) ومن ثم حاول توصيله مرة أخرى. • قد لا يتم حفظ الإعدادات السابقة عندما يتم إيقاف تشغيل طاقة الجهاز.
لا توجد طاقة.	<ul style="list-style-type: none"> • لم يتم إدخال قابس السلك الكهربائي في مقبس الحائط. أدخل قابس السلك الكهربائي في مقبس الحائط. • افحص للتأكد مما إذا كان التيار الكهربائي قد انقطع. • تحقق من الحالة عن طريق تشغيل الأجهزة الإلكترونية الأخرى.
لا يوجد صوت.	<ul style="list-style-type: none"> • تحقق من اختيار الوظيفة الصحيحة. • اضغط على زر الوظيفة وتحقق من الوظيفة المحددة.
لا يمكن مواءمة محطات الإذاعة بالشكل الملائم.	<ul style="list-style-type: none"> • الهوائي مضبوط أو موصل بشكل سيء. • وصل الهوائي بإحكام. • قوة الإشارة لمحطة الراديو ضعيفة جدًا. • قم بمواءمة المحطة يدويًا. • لا توجد محطات مسبقة الضبط أو المحطات المسبقة الضبط تم مسحها (عند المواءمة عن طريق مسح القنوات المسبقة الضبط). • قم بإجراء الضبط المسبق لبعض قنوات الراديو، انظر الصفحة ٢٧ لمزيد من التفاصيل.

المشكلة	السبب والحل
جهاز التحكم عن بعد لا يعمل بالشكل الملائم.	<ul style="list-style-type: none"> وحدة التحكم عن بعد بعيدة جدًا عن الوحدة. شغل وحدة التحكم عن بعد في نطاق ٧ أمتار (٢٣ قدمًا). يوجد عائق في مسار وحدة التحكم عن بعد والوحدة. أزل كافة العوائق. البطاريات في وحدة التحكم عن بعد مستهلكة. استبدلها ببطاريات جديدة.
لا توجد إضاءة للسماعة	<ul style="list-style-type: none"> تأكد من مؤشرات الإضاءة بالضغط على LIGHTING . (٣٧ قدمًا)
يتعذر تشغيل LG Sound Sync.	<ul style="list-style-type: none"> تحقق مما إذا كان تلفزيون LG الخاص بك يدعم LG Sound Sync. افحص للتحقق من توصيل LG Sound Sync. تحقق من ضبط الصوت في جهاز التلفزيون وفي هذه الوحدة.
وظيفة AUTO POWER ON لا تعمل.	<ul style="list-style-type: none"> تحقق من توصيل الجهاز الخارجي مثل التلفزيون أو جهاز Bluetooth. قد لا تعمل هذه الوظيفة حسب الجهاز المتصل.
لم يتم التعرف على USB.	<ul style="list-style-type: none"> قم بتهيئة جهاز USB ووصله مرة أخرى. عندما تقوم بتهيئة USB، اختر نظام الملف المتاح. (صفحة ٧)

ملاحظات لتشغيل الوضع التجريبي

المشكلة	السبب والحل
لا يمكن تغيير مصدر الإدخال بزر 'F' مثل BT(Bluetooth) و USB إلخ. ولا يظهر سوى وضع DEMO على الشاشة.	<ul style="list-style-type: none"> اضغط مفتاح "DEMO" على الوحدة لمدة ١٥ ثانية.
لا يعمل جهاز التحكم عن بعد بشكل صحيح.	

المواصفات العامة

عام	
متطلبات الطاقة	يرجى الرجوع إلى الملصق الرئيسي الموجود على الوحدة.
استهلاك الطاقة	يرجى الرجوع إلى الملصق الرئيسي الموجود على الوحدة.
الأبعاد (العرض × الارتفاع × العمق)	حوالي ٣٣٠,٠ مم × ١,٠٥٦,٠ مم × ٣٦٨,٠ مم
درجة الحرارة المناسبة للتشغيل	٥ درجة مئوية إلى ٣٥ درجة مئوية
درجة الرطوبة المناسبة للتشغيل	٥ ٪ إلى ٦٠ ٪ RH

المدخلات	
صوت رقمي في (OPTICAL IN)	٣,٢ V (p-p) مقيس بصري ١ ×
الميكروفون (MIC IN)	الحساسية ٢٠ مللي فولت (كيلو هرتز واحد)، ٦,٣ مللم للمقيس ١ ×
غيتار (GUITAR IN)	الحساسية ١٩٠ مللي فولت (كيلو هرتز واحد)، ٦,٣ مللم للمقيس ١ ×

الموالمف	
نطاق موالمفة FM	من ٨٧,٥ إلى ١٠٨,٠ ميغا هرتز أو ٨٧,٥٠ إلى ١٠٨,٠٠ ميغا هرتز

النظام	
استجابة التردد	من ٢٥٠ إلى ٢٠٠٠٠ هرتز
نسبة التشويش إلى الإشارة	أكثر من ٨٠ ديسيبل
النطاق الديناميكي	أكثر من ٨٠ ديسيبل
مصدر طاقة الناقل (USB)	دخل التيار المباشر بجهد ٥ فولت = ٥٠٠ ملي أمبير
التردد النموذجي الصوتي المتاح للمدخلات الرقمية	٣٢ كيلو هرتز، ٤٤,١ كيلو هرتز، ٤٨ كيلو هرتز، ٨٨,٢ كيلو هرتز، ٩٦ كيلو هرتز
تنسيق صوتي لمدخل صوتي متوفر	Dolby Audio, PCM

- يخضع التصميم والمواصفات للتغيير دون إخطار مسبق.

Made for

 iPhone | iPod

تعني كلمة "صُمم لأجهزة iPhone" و"صُمم لأجهزة iPod" أنه قد تم تصميم ملحق إلكتروني للتوصيل على وجه التحديد بجهاز iPhone أو iPod على التوالي، وقد تم اعتماده من قبل المطور لتلبية معايير الأداء الخاصة بشركة Apple. لا تتحمل شركة Apple مسؤولية تشغيل هذا الجهاز أو توافقها مع معايير السلامة والمعايير التنظيمية. يرجى ملاحظة أن استخدام هذا الملحق مع جهاز iPhone أو iPod قد يؤثر على الأداء اللاسلكي.

"Made for iPhone," and "Made for iPod" mean that an electronic accessory has been designed to connect specifically to iPhone, or iPod, respectively, and has been certified by the developer to meet Apple performance standards. Apple is not responsible for the operation of this device or its compliance with safety and regulatory standards. Please note that the use of this accessory with iPhone or iPod may affect wireless performance.

العلامات التجارية والتراخيص

إن جميع العلامات التجارية الأخرى تعدّ علامات تجارية لمالكهم المحترمين.



صُنِّعَ بترخيص من Dolby Laboratories. تعتبر Dolby Audio، وDolby، ورمز حرف D المزدوج علامات تجارية لصالح شركة Dolby Laboratories Licensing Corporation.



إن علامة كلمة Bluetooth® وشعاراتها هي علامات تجارية مسجلة ومملوكة لشركة Bluetooth SIG, Inc. وأي استخدام لهذه العلامات من جانب شركة LG Electronics فهو بموجب ترخيص. كما أن العلامات التجارية والأسماء التجارية الأخرى خاصة بمالكها المعنيين.

الصيانة

التعامل مع الوحدة

عند شحن الوحدة

يرجى الاحتفاظ بصندوق الشحن الأصلي ومواد التغليف. إذا رغبت في شحن الوحدة، مع التمتع بأقصى قدر من الحماية، أعد تغليف الوحدة كما كانت مغلفة عند قدومها من المصنع لأول مرة.

حافظ على نظافة الأسطح الخارجية

لا تستخدم سوائل طيارة مثل رشاش المبيد الحشري بالقرب من الوحدة. قد يتسبب المسح مع شدة الضغط في تلف السطح. لا تترك منتجات مطاطية أو بلاستيكية تلتصق بالوحدة لفترة طويلة من الزمن.

تنظيف الوحدة

لتنظيف المشغل، استخدم قطعة قماشية ناعمة وجافة. إن كانت الأسطح متسخة للغاية، استخدم قطعة قماشية ناعمة مبللة بمحلول منظف معتدل. لا تستخدم المذيبات القوية مثل الكحول أو البنزين أو التتر نظراً لأن هذه المذيبات قد تتسبب في تلف سطح الوحدة.

