



## MANUAL DE INSTRUÇÕES

# Segurança e Referência

LED TV

\* TV LG LED usa a melhor tecnologia de LED backlight.

49UH7700

55UH7700

60UH7700

49UH8500

55UH8500

60UH8500

65UH8500

75UH8500

65UH9500

86UH9550

98UH9800

Antes de ligar seu aparelho, por favor, leia cuidadosamente este manual e mantenha-o para futuras referências.

**PARA OBTER MÁXIMA QUALIDADE DE IMAGEM SEM DISTORÇÃO, É NECESSÁRIO SINAL DIGITAL DE ALTA QUALIDADE EM FORMATO WIDESCREEN.**

MFL69273706 REV.02 JUN/16



\* M F L 6 9 2 7 3 7 0 6 \*

Para sua maior comodidade, solicite a instalação de seu produto (verifique as condições e disponibilidade) através do nosso site [www.lg.com/br/suporte](http://www.lg.com/br/suporte) ou entre em contato com o SAC.

## Prezado Consumidor,

Parabéns e bem-vindo à Família LG, você está levando para sua casa um produto de alta tecnologia e de fácil operação. Usufrua de todos os recursos lendo atentamente este manual e seguindo as orientações aqui descritas. Se ainda surgirem dúvidas, acesse o manual eletrônico ou fale conosco. O número de atendimento está na última capa deste manual.

## Meio Ambiente

Somos uma empresa preocupada com o meio ambiente. O nosso compromisso é promover o aprimoramento contínuo, procurando desenvolver produtos com o máximo de materiais recicláveis. A sua consciência ambiental também é importante, destine esses materiais de forma adequada. Siga as dicas abaixo e colabore com o meio ambiente:

### 1. Manuais e Embalagens:

Os materiais utilizados nas embalagens (manuais, caixas de papelão, plásticos, sacos e calços de EPS - isopor) dos produtos LG são 100% recicláveis. Procure fazer esse descarte preferencialmente em recicladores especializados.



### 2. Pilhas e Baterias:

1. Não é recomendável o descarte de pilhas ou baterias em lixo comum.
2. Após o uso, estes itens devem ser descartados de forma adequada, sob o risco de ocasionarem danos ao meio ambiente e à saúde humana (Conama nº 401 de 11/2008).

3. A LG criou o Programa Coleta Inteligente, para facilitar e viabilizar o descarte adequado de aparelhos celulares, pilhas e baterias.

4. Através do Programa Coleta Inteligente, a LG disponibiliza pontos de coleta em localidades diversas, incluindo assistências técnicas autorizadas da LG Electronics. Para mais informações visite o site [www.lg.com/br/coleta-seletiva](http://www.lg.com/br/coleta-seletiva) ou contate nosso SAC através do número 4004-5400 (Capitais e Regiões metropolitanas) ou 0800-707-5454 (demais localidades).

### 3. Produto:

No fim de sua vida útil destine corretamente materiais perigosos de nossos produtos (painéis, ci-

noscópios, compressores, etc.), encaminhando-os às companhias especializadas em reciclagem. Não queime e nem jogue estes itens em lixo doméstico.

## ⚠ Aviso importante

Para estabelecer um nível de áudio seguro, recomendamos ajustar o volume a um nível baixo e em seguida aumentar lentamente o som até poder ouvi-lo confortavelmente e sem distorções.

Também recomendamos evitar a exposição prolongada a ruídos muito altos.

Para referência, listamos abaixo alguns exemplos, com as respectivas intensidades sonoras em decibéis.

EVITE O USO PROLONGADO DO APARELHO COM VOLUME SUPERIOR A 85 DECIBÉIS POIS ISTO PODERÁ PREJUDICAR A SUA AUDIÇÃO.	
Exemplos	
30	Biblioteca silenciosa, sussurros leves.
40	Sala de estar, refrigerador, quarto longe do trânsito.
50	Trânsito leve, conversação normal, escritório silencioso.
60	Ar condicionado a uma distância de 6 m, máquina de costura.
70	Aspirador de pó, secador de cabelo, restaurante ruidosos.
80	Tráfego médio de cidade, coletor de lixo, alarme de despertador a uma distância de 60 cm.
OS RUÍDOS ABAIXO PODEM SER PERIGOSOS EM CASO DE EXPOSIÇÃO CONSTANTE	
90	Metrô, motocicleta, tráfego de caminhão, cortador de grama.
100	Caminhão de lixo, serra elétrica, furadeira pneumática.
120	Show de banda de rock em frente às caixas acústicas, trovão.
140	Tiro de arma de fogo, avião a jato.
180	Lançamento de foguete.
Informação cedida pela Deafness Research Foundation, por cortesia.	

# Instruções de Segurança

Respeite sempre as seguintes precauções para evitar situações perigosas e assegurar o máximo desempenho do seu produto.



**CUIDADO**  
**RISCO DE CHOQUE ELÉTRICO. NÃO ABRA.**



PARA REDUZIR O RISCO DE CHOQUE ELÉTRICO, NÃO REMOVA A TAMPA TRASEIRA. NÃO INSIRA OBJETOS DENTRO DO APARELHO. NÃO EXISTEM PEÇAS PARA AJUSTE PELO USUÁRIO. ENCAMINHE-O AO SERVIÇO TÉCNICO AUTORIZADO.

Este símbolo de relâmpago com ponta de flecha dentro de um triângulo equilátero pretende alertar o usuário para a presença de voltagem perigosa não isolada dentro do compartimento do produto, que pode ser de magnitude suficiente para constituir risco de choque elétrico às pessoas.

O ponto de exclamação dentro de um triângulo equilátero pretende alertar o usuário para a presença de instruções importantes de funcionamento e manutenção (assistência) na literatura que acompanha o produto.

## Aviso/Cuidado

▶ PARA EVITAR O RISCO DE CHOQUE ELÉTRICO OU INCÊNDIOS, NÃO EXPONHA ESTE EQUIPAMENTO À CHUVA OU UMIDADE.

### Aviso

▶ Não ignore estas mensagens e evite ferimentos sérios e em casos extremos morte acidental.

### Cuidado

▶ Não ignore estas mensagens e evite ferimentos leves e danos ao produto.

### Nota

▶ Este item o ajudará a entender e usar o produto com segurança. Por favor, leia cuidadosamente antes de utilizar o produto.

**Leia estas instruções.**

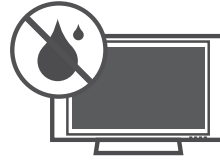
**Guarde estas instruções.**

**Siga todas as instruções.**

**Preste atenção a todos os avisos.**



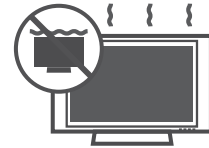
▶ Não use o aparelho próximo à água.



▶ Limpe somente com pano seco.



▶ Não obstrua as aberturas de ventilação. Instale de acordo com as instruções descritas neste manual de instruções.



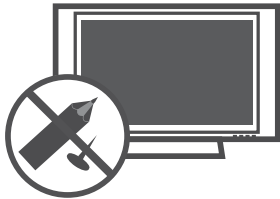
▶ Não instale próximo a fontes de calor tais como aquecedores, medidores de calor, fogões ou outros aparelhos (incluindo amplificadores) que produzam calor.



▶ O cabo fornecido possui dois pinos polarizados e um terceiro para aterramento. De maneira nenhuma quebre o plugue tipo terra. Se o cabo de força não se encaixar na tomada, consulte um electricista e solicite a substituição da tomada obsoleta (os tipos podem variar dependendo do modelo).



- ▶ Não aperte com força o painel com as mãos ou com um objeto afiado como prego, lápis, caneta e não arranhe a superfície.



- ▶ Proteja o cabo de alimentação de ser pisado ou puxado, principalmente nos plugues, nas entradas e nos pontos de saída do aparelho.



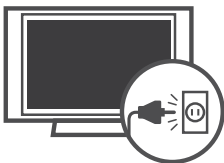
- ▶ Use somente acessórios originais especificados nos manuais que acompanham o produto.



- ▶ Para transportar seu aparelho use somente carrinhos, suportes, tripés, braçadeiras ou mesas que suportem o peso do produto especificado no manual. Quando for efetuar qualquer movimentação faça-a com todo cuidado para evitar ferimentos e possíveis quedas do aparelho.



- ▶ Desligue o aparelho da tomada durante tempestades de raios ou quando não for usado por um longo período de tempo.



- ▶ Faça consertos somente com pessoal qualificado. O conserto é necessário quando o aparelho for danificado de alguma forma, como cabo de

alimentação ou plugue quebrado, líquidos ou objetos tenham caído dentro do aparelho, o aparelho tenha sido exposto à chuva ou umidade, não funcione normalmente ou tenha sido derrubado.



- ▶ Não cole objetos de metal ou qualquer outro material condutor no cabo de alimentação. Não toque na extremidade do cabo de alimentação enquanto ele está conectado.

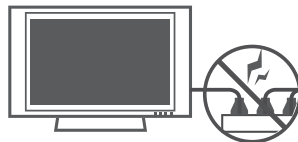
- ▶ Mantenha todo material de embalagem (calços de isopor, sacos, etc.) fora do alcance das crianças. Os calços de isopor são prejudiciais se ingeridos. Em caso de ingestão, force o paciente a vomitar e procure um hospital o mais rápido possível. Além disso, os sacos plásticos podem causar asfixia. Mantenha-os fora do alcance das crianças.

- ▶ Nunca toque no aparelho ou na antena durante tempestades.

- ▶ Não deixe nada bater ou cair dentro do aparelho, e não bata na tela com nenhum objeto.

- ▶ **CUIDADOS REFERENTES AO CABO DE FORÇA:** Recomenda-se que o aparelho seja conectado a uma tomada própria, ou seja, uma tomada única por aparelho, sem "benjamins" ou "réguas".

Não conecte muitos aparelhos a uma mesma tomada, pois isso pode causar curto-circuito ou fogo.



Não sobrecarregue tomadas. Tomadas sobrecarregadas, danificadas, frouxas, com extensões de fios, fios descascados ou com isolamento comprometido podem ser perigosas. Qualquer uma dessas condições pode causar choque ou fogo. Verifique, periodicamente, os cabos do seu equipamento; se a sua aparência indicar desgaste ou dano, desligue o equipamento e substitua o cabo por um original através do serviço autorizado. Proteja o fio de alimentação de qualquer

abuso físico ou mecânico, tais como ser pisado, esmagado, torcido, preso em uma porta fechada, ou no meio do caminho. Dê atenção especial aos plugues, tomadas e de onde o fio sai do aparelho.

Não mova a TV com o fio na tomada. Não use cabo de força danificado ou desgastado. Não desligue da tomada pelo fio e sim pelo plugue.

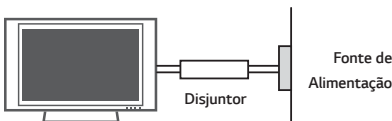
- ▶ **ATENÇÃO:** Para diminuir o risco de choque ou fogo, não exponha este produto a chuva, umidade ou outros líquidos. Não toque na TV com as mãos molhadas. Não instale este produto próximo a itens inflamáveis como gasolina, velas e não exponha a TV diretamente ao ar-condicionado.



- ▶ Não exponha o produto a gotejamentos ou espirros d'água, objetos cheios de água como vasos ou taças por cima do aparelho (ex: em prateleiras acima do aparelho).



- ▶ Assegure-se de conectar o pino terra do plugue à tomadas com sistema de aterramento (dependendo do modelo).
- ▶ O cabo de força fornecido com o aparelho está de acordo com a norma da **ABNT NBR 14.136** e para sua maior segurança, instale tomadas aterradas que estejam de acordo com a norma da **ABNT NBR 5410**.
- ▶ Se os métodos de aterramento não forem possíveis, contrate um electricista para instalar um disjuntor separado. **NÃO** tente aterrar o produto conectando-o a fios de telefone, para-raios ou canos de gás (dependendo do modelo).



Somente cabo de força com 3 pinos.

- ▶ Já que a TV é ligada diretamente na tomada, o acionamento do botão **(POWER)** não a desligará, ele apenas inicia o modo de espera (standby). Para desligar definitivamente o aparelho, remova o plugue da tomada.
- ▶ **LIMPEZA:** Quando limpar, desligue da tomada e esfregue suavemente com um pano macio para evitar arranhões. Não borrife água ou outros líquidos diretamente na TV já que podem ocorrer choques. Não use produtos químicos como álcool ou outros abrasivos.
- ▶ **MOVENDO:** Antes de mover, desligue o aparelho e desconecte todos os cabos de conexão. Não tente efetuar a movimentação do aparelho sozinho. Evite acidentes e prejuízos desnecessários.
- ▶ Antes de mover o aparelho sem a base, instale imediatamente a **TAMPA DE PROTEÇÃO** fornecida (alguns modelos).
- ▶ **VENTILAÇÃO:** Instale a TV em um local com boa ventilação. Não a instale em um local apertado, como uma estante de livros. Não cubra o produto com panos ou outros produtos, por exemplo, plásticos, enquanto ligado. Não instale em lugares excessivamente empoeirados.
- ▶ Tome cuidado para não tocar as aberturas de ventilação. Quando estiver usando a TV por um longo período, as aberturas podem estar quentes.
- ▶ **DESCONECTANDO O PLUGUE:** Em caso de problema elétrico, este plugue é essencial para o desligamento do aparelho. Ligue a TV à tomadas em que o plugue possa ser manuseado facilmente.
- ▶ **PILHAS:** Guarde os acessórios (bateria, etc.) em um local seguro fora do alcance das crianças.
- ▶ Este aparelho usa pilhas. Em sua cidade/país pode haver locais que indicam onde estes itens podem ser descartados. Por favor, entre em contato com as autoridades locais para obter informações para eliminação ou reciclagem.
- ▶ Não descarte as pilhas no fogo.
- ▶ Não cause curto-circuito, desmonte ou permita que as pilhas sejam aquecidas.
- ▶ Não use equipamentos elétricos de alta tensão perto da TV. Isto pode resultar em mau funcionamento do produto.
- ▶ **DEFEITO DE PIXEL:** Seu aparelho é um produto de alta tecnologia, com resolução de 2 a 6 milhões de pixels. Muito raramente existirão pontos finos na tela enquanto estiver vendo TV, estes pontos são pixels desativados e não afetam o desempenho do produto.

### ▶ Ruídos gerados na TV:

- ✓ **Estalo ou ruído:** este tipo de ruído ocorre quando estiver vendo ou ligar a TV. Ele acontece por causa da contração térmica do plástico devido a temperatura e umidade. Este ruído é comum em aparelhos onde a deformação térmica é necessária.
- ✓ **Zumbido ou zunido no painel:** ruído de baixo nível gerado em circuitos elétricos que fornece grande quantidade de corrente para alimentar o aparelho.
- ▶ Tome cuidado para não tocar nas aberturas de ventilação.
- ▶ Ao assistir a TV por um longo período, as aberturas de ventilação podem ficar quentes. Isso não afeta o desempenho ou causa defeitos.
- ▶ Não instale o produto em uma parede onde há alto risco de exposição à fumaça de óleo ou névoa. Poderão ocorrer falhas ou danificar o produto.
- ▶ Ao ligar a TV, se a mesma estiver fria ao toque, pode ocorrer uma pequena tremulação. Isso é normal e não há nada de errado com a TV. Por alguns minutos, uns defeitos de pixel podem ser visíveis na tela, aparecendo como pontos vermelhos, verdes ou azuis. No entanto, eles não têm nenhum efeito adverso sobre o desempenho da TV. Evite tocar na tela LCD, isto pode produzir efeitos de distorção temporária na mesma.
- ▶ Não tente modificar este produto de qualquer forma sem autorização por escrito da LG Electronics do Brasil. A modificação não autorizada irá cancelar o direito do usuário de operar este produto e também a consequente perda da garantia.
- ▶ Se você sentir cheiro de fumaça ou outros odores vindos da TV, ou escutar sons estranhos, desligue-a da tomada e entre em contato com serviço técnico autorizado.
- ▶ Afaste o produto da luz direta do sol. O produto pode ser danificado.
- ▶ Ao montar a TV na parede, no painel traseiro, certifique-se de não instalar os cabos de alimentação e de sinal muito apertados ou em posição que dificulte o acesso, caso necessite removê-los.
- ▶ Quando uma imagem fixa for exibida na TV por um longo período de tempo, esta imagem pode ficar impressa permanentemente na tela. Evite exibir uma imagem fixa na tela da TV.

## TV 3D (somente modelos 3D)

### ⚠ Aviso

### Tempo de Visualização

- ▶ Efetue intervalos regulares de 5 a 15 minutos para cada hora de conteúdo 3D assistido.

### Fotossensibilidade e doenças crônicas

- ▶ Algumas pessoas podem ter convulsões ou outros sintomas anormais quando expostos a luzes intermitentes próprias do conteúdo 3D.
- ▶ Os seguintes grupos de pessoas devem evitar assistir conteúdo 3D: mulheres grávidas, idosos, pessoas com problema cardíaco, que tenham problemas de sonolência ou que façam uso de bebida alcoólica antes e durante a reprodução de um conteúdo 3D.
- ▶ Conteúdos 3D não são recomendados para pessoas com alguma deficiência visual, os mesmos podem causar imagens fantasmas ou desconforto durante sua visualização.
- ▶ Pessoas com estrabismo (vesgo), ambliopia (visão fraca) ou astigmatismo, podem experimentar falha na detecção de profundidade e consequente fadiga visual mais rapidamente se comparada à pessoas que não possuem estas deficiências.
- ▶ Para pessoas com problemas de visão, consulte um especialista e somente depois das correções efetuadas volte a assistir os conteúdos 3D.

### Interrupção de visualização de conteúdos 3D

#### Sintomas que necessitam de interrupção da visualização de conteúdos 3D

- ▶ Não assistir conteúdos 3D quando você sentir fadiga por falta de sono, excesso de trabalho ou bebida.
- ▶ Caso sinta estes sintomas, parar de usar / assistir o conteúdo 3D e descanse o suficiente até o sintoma desaparecer.
- ▶ Consulte o seu médico quando os sintomas persistirem. Os sintomas podem incluir dor de cabeça, dor no globo ocular, tonturas, náuseas, palpitações, manchas, desconforto, inágnia dupla, inconveniência visual ou fadiga.

## Cuidados

### Ambiente de Visualização

#### Distância recomendada

- ▶ Esteja distante da tela a pelo menos duas vezes o comprimento do diagonal visual da TV (Ex. Diagonal: 107 cm ↔ Distância: 214 cm).

### Posição de Visualização

- ▶ O centro da tela da TV deve estar apontado na altura dos olhos.

### Idade recomendada

#### Bebês / Crianças

- ▶ Evite que crianças com idade inferior a 6 anos assistam conteúdos em 3D.
- ▶ Para crianças menores de 10 anos, devido seu desenvolvimento visual, elas percebem o conteúdo 3D com mais profundidade se comparada a um adulto. Por este motivo recomendamos acompanhamento especial, pois elas podem tentar pular ou tocar na tela.

#### Adolescentes

- ▶ Recomendamos aos adolescentes e jovens que não assistam conteúdo 3D por longos períodos.

#### 3ª Idade (Idosos)

- ▶ Nesta faixa etária a percepção pode ser reduzida. Evite sentar muito próximo da TV, mantenha a distância mínima recomendada.

### Cuidados com os óculos 3D

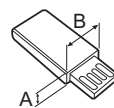
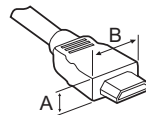
- ▶ Use somente óculos 3D LG. Caso contrário, os vídeos 3D podem não ser exibidos corretamente.
- ▶ Os óculos 3D não são corretivos, escuros ou de proteção. Jamais utilize-os para esta finalidade. Evite danos a sua visão!
- ▶ Não utilize óculos 3D modificados. Os mesmos podem causar cansaço visual ou distorção da imagem.
- ▶ Não guarde seus óculos 3D em temperaturas extremamente altas ou baixas para não ocasionar deformação.
- ▶ Note que, por serem muito sensíveis, as lentes do óculos 3D podem ser facilmente riscadas. Para efetuar corretamente a limpeza use um pano macio e limpo, nunca utilize produtos químicos para limpá-los.

## Iniciando

### Notas:

- ▶ Para usar as conexões de forma correta, consulte também o manual do equipamento externo.
- ▶ Antes de efetuar qualquer conexão desligue o aparelho da tomada e tenha os cabos necessários para conexão.
- ▶ As imagens exibidas neste manual podem ser diferente do seu aparelho.
- ▶ Os menus e as opções disponíveis podem ser diferentes a partir da fonte de entrada ou modelo do produto que você está usando.
- ▶ No futuro, novos recursos podem ser adicionados a esta TV.
- ▶ Remova a base antes de instalar a TV em um suporte de parede.
- ▶ Os itens fornecidos com o produto podem variar dependendo do modelo.
- ▶ As especificações do produto ou o conteúdo deste manual podem ser alterados sem o prévio aviso para atualização das funções.
- ▶ Para uma conexão ideal, os cabos HDMI e dispositivos USB devem ter no máximo 10 mm de espessura (A) e 18 milímetros de largura (B). Caso, o dispositivo USB não se encaixe em sua TV, use cabos de extensão USB 2.0.
- ▶ Use somente cabo HDMI certificado.
- ▶ Usar um cabo HDMI não certificado pode causar problemas de conexão ou na exibição de imagens.

- ▶ Cabos HDMI recomendados:



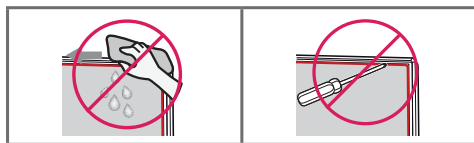
\*A ≤ 10 mm

\*B ≤ 18 mm

- ✓ Cabo HDMI®/™ de alta velocidade (3m ou menor).
- ✓ Cabo HDMI®/™ de alta velocidade com Ethernet (rede).

**Cuidados:**

- ▶ Para garantir a segurança e a vida útil do produto, use somente itens aprovados e fornecidos com sua TV.
- ▶ Quaisquer danos ou ferimentos causados pelo uso de itens não aprovados não são cobertos pela garantia.
- ▶ Alguns modelos possuem uma película fina fixada sobre a tela, fazendo parte da mesma, portanto não deve ser removida!
- ▶ Não remova o painel com os dedos ou quaisquer ferramentas. Isso pode danificar o produto.
- ▶ Efetue a correta fixação da base, colocando a TV com a tela voltada para baixo sobre uma superfície plana, acolchoada e livre de objetos.
- ▶ Certifique-se de que os parafusos estejam bem apertados. Se eles não estiverem seguros o suficiente, a TV poderá inclinar-se e cair após ser instalada.
- ▶ Ao fixar a base no aparelho de TV, utilize somente os parafusos fornecidos e indicados para a montagem do aparelho.
- ▶ Não aperte os parafusos com força excessiva, caso contrário, eles podem ser danificados.
- ▶ Certifique-se de torcer o pano para remover o excesso de água ou produtos de limpeza.
- ▶ Não borrife água ou produtos de limpeza diretamente sobre a tela da TV.
- ▶ Durante a limpeza da TV, não permita que qualquer líquido ou objetos entrem na abertura localizada nas partes superior esquerda ou direita do painel e do guia de seu aparelho (somente UH8500 Series).

**Itens Opcionais**

Os itens opcionais podem ser alterados ou modificados para melhorar a qualidade sem qualquer notificação. Contate seu revendedor para aquisição (compra) destes itens.

Estes dispositivos funcionam somente com determinados modelos. O nome ou modelo podem ser alterados de acordo com as políticas do fabricante.

**(Dependendo do modelo)**

<b>AG-F***</b> Óculos 3D	<b>AG-F***DP</b> Óculos Dual Play	<b>AN-VC550</b> Câmera Smart
<b>AN-MR6**</b> Smart Magic	<b>Dispositivo</b> <b>LG de Áudio</b>	<b>AN-WF500</b> Dongle Wi-Fi/ Bluetooth

**Manutenção****Limpendo sua TV**

Limpe sua TV regularmente para manter a melhor performance e aumentar o tempo de vida útil de seu produto.

**Cuidados:**

- ▶ Certifique-se de desligar e desconectar o cabo de força e todos os outros cabos.
- ▶ Se a TV ficar sem uso por um longo período de tempo, desconecte o cabo de força da tomada para prevenir possíveis danos causados por quedas de energia.

**Tela, Moldura, Gabinete e Base**

Para remover a poeira ou sujeira leve, esfregue a superfície com pano seco, limpo e macio.

Para remover sujeiras mais fortes esfregue a superfície com pano macio levemente úmido (água limpa ou detergente neutro). Em seguida passe imediatamente pano seco e macio.

**Cuidados:**

- ▶ Evite tocar na tela a todo momento, pois isso pode resultar em danos a mesma.
- ▶ Não amasse, risque ou bata na superfície com a sua unha ou objetos pontiagudos, o que pode resultar em arranhões na tela ou distorções de imagens.
- ▶ Não utilize produtos químicos, pois isso poderá danificar o produto.
- ▶ Não borrifar líquidos sobre a superfície. Se a água entrar na TV, poderá resultar em fogo, choque elétrico ou mau funcionamento.

**Cabo de força**

Remova a poeira ou sujeira acumulada do cabo de força regularmente.

## Mover/transportar a TV

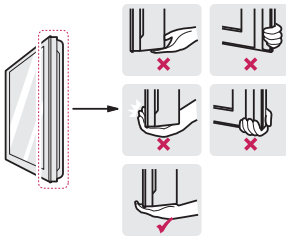
Por favor, siga os avisos para um transporte seguro e evite que a TV seja riscada ou danificada, independente do seu tipo e tamanho.

### ⚠ Cuidados:

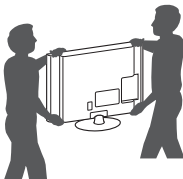
- ▶ Evite tocar na tela! Esta ação pode resultar em dano à tela ou em alguns pixels (pontos) usados para criar as imagens.
- ▶ Não coloque o produto no chão com a parte da frente virada para baixo. Isso pode resultar em danos para a tela.
- ▶ Recomenda-se mover a TV na caixa ou nos materiais de embalagem, que o acompanham originalmente.
- ▶ Antes de mover ou levantar a TV, desconecte o cabo de força e todos os demais cabos.
- ▶ Quando segurar a TV, a tela deve estar distante de você, para evitar arranhões.



- ▶ Segure com firmeza pela parte superior e inferior da moldura da TV. Certifique-se de não segurar nas partes transparentes, alto-falantes ou na tela de proteção dos alto-falantes.



- ▶ Independente do tamanho e peso do aparelho, efetue o transporte sempre com a ajuda de outra pessoa e siga as instruções descritas nas imagens desta seção.



- ▶ Quando transportar a TV, evite solavancos ou vibrações excessivas.

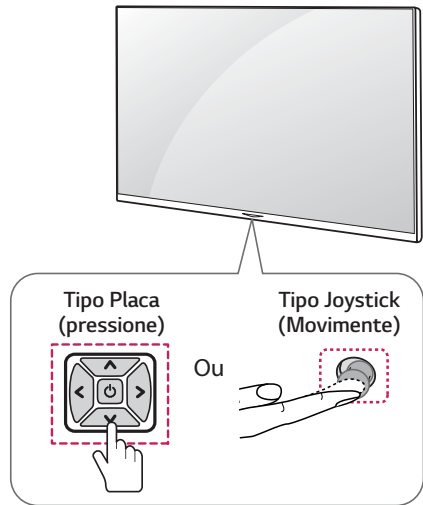
- ▶ Quando transportar a TV, mantenha-a sempre na vertical, nunca a vire de lado, ou incline-a para esquerda ou direita.
- ▶ Ao manusear a TV, tome cuidado para não danificar os botões **Tipo Placa** ou **Joystick** localizada na parte inferior do aparelho.
- ▶ Não mova a TV se os organizadores e suportes de cabos estiverem pendurados e nem tente mover o aparelho segurando-os, pois eles podem quebrar causando lesões pessoais e danos à TV (dependendo do modelo).

## Usando os botões de controle

(Dependendo do Modelo).

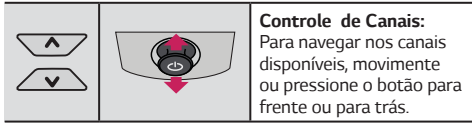
(As imagens exibidas podem ser diferentes da TV).

Acesse as funções da TV, pressionando ou movendo os botões de controle.



## Funções básicas

Botão	Função
	<b>Ligar:</b> Pressione. <b>Desligar:</b> Pressione e segure.
	<b>Controle de Volume:</b> Para ajustar o nível sonoro, movimente ou pressione para esquerda (diminuir) ou direita (aumentar).



**Controle de Canais:**  
Para navegar nos canais disponíveis, movimente ou pressione o botão para frente ou para trás.

**Nota:**

- ▶ Com o aparelho ligado, mantenha pressionado o botão "⏻" por alguns segundos e solte-o, esta ação fecha todos os aplicativos em execução.

## Menu de Ajustes

Com o aparelho ligado, pressione o botão "⏻".

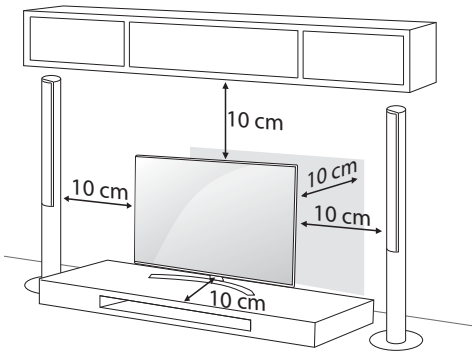
No menu, navegue nas opções disponíveis usando os botões de controle.

	Selecione para desligar a TV.
	Acessa o menu de ajustes.
	Sai do menu e volta para a programação normal.
	Acessa o menu de entradas disponíveis no aparelho.

## Instalar em uma mesa

(Dependendo do Modelo).

1. Posicione a TV verticalmente sobre uma mesa. Deixe 10 cm (mínimo) de espaço em qualquer direção para uma ventilação adequada.



Instalação do aparelho em uma mesa (meramente ilustrativa).

2. Conecte o cabo de força em uma tomada elétrica.

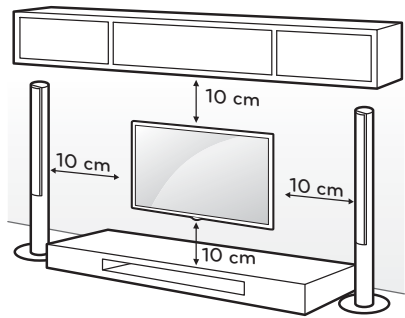
**Cuidado:**

- ▶ Não coloque a TV próximo ou em fontes de calor, pois isso pode resultar em incêndio ou outros danos.

## Instalação na Parede

Instale o Suporte em uma parede sólida perpendicular ao piso. Ao instalar em outros materiais ou posição, poderão ocorrer acidentes ou danos. Evite prejuízos desnecessários, falando com seu revendedor e contratando somente pessoal qualificado para efetuar a instalação do aparelho na parede.

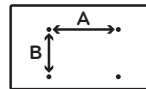
Recomendamos o uso de Suportes de Parede LG, pois eles são construídos para facilitar a conexão dos cabos. Porém, se estiver usando um suporte não ajustável, recomendamos primeiro efetuar a conexão de todos os cabos e em seguida instalar a TV na parede.



**Atenção:**

- ▶ Para fixar a TV ao suporte não utilize parafusos fora do padrão especificado na tabela. Evite danos ao aparelho!

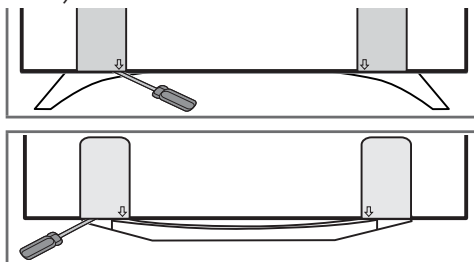
Modelo	49UH7700 49UH8500 55UH7700 55UH8500	60UH7700 60UH8500 65UH8500 65UH9500
Medida A/B (mm)	300 x 300	
Parafuso/Qtd.	M6 - 4x	
Modelo	98UH9800 / 86UH9550	
Medida A/B (mm)	600 x 400	
Parafuso/Qtd.	M8 - 4x	




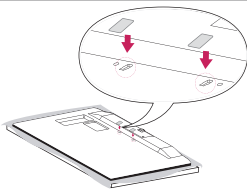

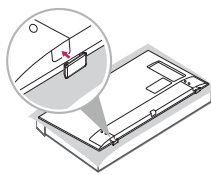
**Cuidados:**

- ▶ Evite ferimentos ou choques elétricos! Ao instalar o suporte efetue o procedimento com a TV desligada e com o cabo de força desconectado da tomada.

- ▶ Remova a base antes de instalar a TV em um suporte de parede.
- ▶ Para maiores informações, veja as instruções fornecidas com o Suporte de parede.
- ▶ A LG não se responsabiliza por danos ou lesões corporais, quando um suporte não especificado (fora dos padrões VESA) for instalado ou se o consumidor não seguir as instruções de instalação.
- ▶ Remova a tampa da base com cuidado usando uma ferramenta plana (por exemplo - chave de fenda) conforme imagem abaixo (alguns modelos).



- ▶ Ao remover a base do produto e antes de instalá-lo na parede, aplique a etiqueta adesiva ou tampa de proteção (alguns modelos). Esta etiqueta ou tampa protege a TV do acúmulo de poeira e sujeira. Verifique a lista de acessórios fornecidos com sua TV para confirmar esta aplicação.

<p>Item Fornecido</p>  <p>Etiqueta adesiva de Proteção</p>	
<p>Item Fornecido</p>  <p>Tampa de Proteção</p>	

## Conexões

Conecte vários dispositivos externos à TV e selecione-os de acordo com sua necessidade. Para mais informações sobre um dispositivo externo, consulte o manual fornecido que o acompanha.

**Dispositivos externos disponíveis para conexão:** receptores HD, leitores de DVD, videocassetes, sistemas de áudio, dispositivos de armazenamento USB, PC, câmeras de vídeo ou câmeras e entre outros.

### Notas:

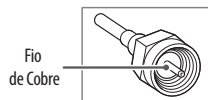
- ▶ Para gravar programas de TV em um gravador de DVD ou videocassete, consulte o manual de instruções destes dispositivos para efetuar as conexões corretamente.
- ▶ As conexões dos dispositivos externos apresentados podem ser diferentes das ilustrações nos manuais fornecidos com sua TV.
- ▶ Conecte dispositivos externos à TV, independente da ordem de entradas da TV.
- ▶ Para conectar console de jogos, use sempre o cabo fornecido com este dispositivo.
- ▶ Consulte o manual do equipamento externo para instruções de funcionamento.
- ▶ Em alguns casos pode haver interferência associada com a resolução, padrão vertical, contraste ou brilho no modo PC. Se a interferência estiver presente, mude a resolução, frequência de atualização ou ajuste o brilho e contraste no menu **IMAGEM** até que a imagem fique clara.
- ▶ Dependendo da placa de vídeo, algumas configurações de resolução não permitirão o correto posicionamento da imagem na tela da TV.
- ▶ Alguns Hubs USB podem não funcionar. Se um dispositivo USB conectado através de um Hub USB não for detectado, conecte-o diretamente à porta USB na TV.

## Conexão ANTENA IN ou CABLE IN

Conecte sua antena externa ou cabo (decodificador) para sintonizar os canais de TV. O cabo RF (75 Ω) para conexão não é fornecido.

### Cuidados:

- ▶ Tenha cuidado para não dobrar o fio de cobre do cabo RF.
- ▶ Primeiro efetue todas as conexões de dispositivos, para em seguida conectar o cabo de força na tomada. Este procedimento evita danos ao seu televisor.



**! Notas:**

- ▶ Para melhorar a qualidade da imagem em uma área com sinal fraco, compre um amplificador de sinal.
- ▶ Para conectar duas TVs ou mais, instale divisores de sinal.
- ▶ Se a antena não estiver instalada corretamente, contate o seu revendedor para obter uma instalação adequada.
- ▶ **Codexs de áudio (DTV) suportados:** MPEG, AAC, HE-AAC, Dolby digital.
- ▶ Transmissões diretas ULTRA HD não estão disponíveis em áreas que não possuam sinal ULTRA HD.
- ▶ Transmissões diretas ULTRA HD não estão disponíveis devido a falta de definição de padrões, portanto o aparelho não está preparado para receber sinal ULTRA HD (3840 x 2160) nas conexões **ANTENNA IN / CABLE IN** (dependendo do modelo).

## Outras Conexões

Conecte seus dispositivos externos à TV. Para obter a melhor qualidade de imagem e som, conecte o dispositivo externo usando um cabo HDMI. O cabo HDMI para conexão não é fornecido.

**! Notas:**

- ▶  →  →  → **GERAL** → **HDMI ULTRA HD Deep Color**
  - ✓ **Ligado:** Suporte 4K @ 50/60 Hz (4:4:4, 4:2:2, 4:2:0).
  - ✓ **Desligado:** Suporte 4K @ 50/60 Hz (4:2:0).
- ▶ Se o dispositivo conectado à porta de entrada também suportar **ULTRA HD Deep Color**, sua imagem pode ser mais clara. No entanto, se o dispositivo não suportar, o mesmo pode não funcionar corretamente. Nesse caso, conecte o dispositivo a uma porta HDMI diferente ou altere **HDMI ULTRA HD Deep Color** para **Desligado**.
- ▶ Função disponível somente em modelos com suporte a **HDMI ULTRA HD Deep Color**.
- ▶ **Formatos suportados de Áudio HDMI:**
  - ✓ **DTS** (44.1 kHz / 48 kHz); **AC3** (32 kHz / 44.1 kHz / 48 kHz); **PCM** (32 kHz / 44.1 kHz / 48 kHz / 96 kHz / 192 kHz)
  - ✓ (Dependendo do modelo).

## Smart Magic











**Instalando as pilhas (1,5 V AA):** abra o compartimento das pilhas e insira-as combinando corretamente os polos ⊕ e ⊖ e depois feche o compartimento. A combinação errada pode causar a explosão das pilhas ou vazamento, resultando em fogo, ferimentos ou poluição ambiental.

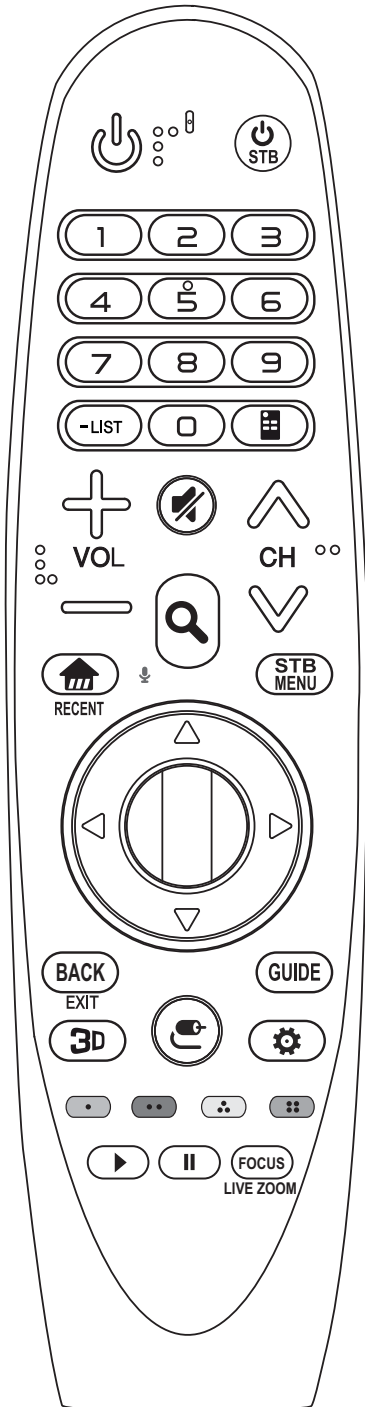
Para remover as pilhas, execute as ações de instalação em ordem reversa. Este controle remoto usa luz infravermelha. Quando em uso, deve ser apontado na direção do sensor remoto na TV.

**! Cuidado:**

- ▶ Não misture pilhas velhas e novas, pois isso poderá danificar o controle remoto.

## Funções

- ▶  (**POWER**): Liga/Desliga (modo de espera) a TV.
- ▶  (**STB**): Liga/Desliga o Decodificador.
- ▶ **Teclas NUMÉRICAS:** Seleciona canais ou item numerado nos menus.
- ▶ **LIST:** Exibe a lista de canais memorizados.
  - ✓ **— (DASH):** Ativa canais de multiprogramação 2-1, 2-2, etc. (TV DIGITAL).
- ▶  (**Controle na Tela**): Acessa o controle na tela (disponível para alguns países).
- ▶  **VOL** ⇄: Ajusta o nível sonoro.
- ▶  (**MUDO**): Efetua pausa sonora.
- ▶  (**BUSCA**): Ativa o modo de busca. Mantenha o botão **Q (BUSCA)** pressionado para ativar o modo de reconhecimento por voz.
  - ✓  (**Reconhecimento por voz**): Para usar a função é necessário estar conectado à internet.
    1. Mantenha o botão **Q** pressionado.
    2. Fale quando o menu for exibido na tela da TV.
- ▶  (**HOME**): Acessa o menu principal do aparelho.
  - ✓ **RECENT:** Exibe o histórico de ações anteriores.
- ▶  **CH** : Navega nos canais memorizados.



- ▶ **STB MENU:** Exibe o menu do Decodificador.
  - ✓ Quando não estiver usando o decodificador, na tela, será exibido o menu de Tela Remota.
- ▶ **Δ ▽ ◀ ▶ (Botões de Navegação):** Use para navegar nos menus.
  - ✓ Ao pressionar os botões Δ ▽ ◀ ▶ enquanto o ponteiro estiver em uso, o ponteiro irá desaparecer da tela e o Smart Magic funcionará como um controle remoto convencional.
  - ✓ Para exibir o ponteiro na tela novamente, agite o Smart Magic para a esquerda e direita.
- ▶ **Ⓜ Scroll (OK):** Gire o botão para navegar nas opções e canais memorizados. Pressione o botão para confirmar uma ação.
- ▶ **BACK:** Volta uma ação.
  - ✓ **EXIT:** Fecha todos os menus de tela.
- ▶ **GUIDE:** Exibe o Guia de Programação Eletrônica (somente TV DIGITAL).
- ▶ **3D:** Ativa a visualização 3D (apenas modelos 3D).
- ▶ **Ⓜ (INPUT):** Seleciona uma entrada externa.
  - ✓ Mantenha o botão Ⓜ (INPUT) pressionado para exibir a lista completa de entradas disponíveis.
- ▶ **⚙ (Q.Settings):** Acessa as configurações rápidas.
  - ✓ Mantenha o botão ⚙ (Q.Settings) pressionado para exibir o menu de configurações avançadas.
- ▶ **Botões coloridos:** ■ Vermelho, ■ Verde, ■ Amarelo e ■ Azul, use para acessar funções especiais em diversos menus.
- ▶ **▶, Ⓜ (controles multimídia):** Use para controlar a reprodução de conteúdos em dispositivos compatíveis com SIMPLINK ou USB.
- ▶ **FOCUS:** Ativa ou desativa a função ZOOM na Tela.
  - ✓ **LIVE ZOOM:** Ativa ou desativa a função LIVE ZOOM. Para ativar ou desativar mantenha o botão pressionado.

## Registrar o Smart Magic

### Como registrar o Smart Magic

Para usar o Smart Magic, primeiro registre-o com a TV.

1. Insira as pilhas no controle remoto.
2. Com a TV ligada, aponte o controle para a TV e pressione o botão **Scroll (OK)**.
  - ✓ Se o registro falhar, desligue e ligue a TV e repita o processo novamente.

## Cancelar registro

- ▶ Para cancelar o registro, mantenha os botões **BACK (EXIT)** e **HOME** pressionados por aproximadamente 5 segundos.
- ▶ Para cancelar e registrar num único processo, mantenha o botão **GUIDE** pressionado até mensagem de registro ser exibida.
- ▶ Execute estas ações quando encontrar algum problema ao registrar o controle remoto com a TV.

## Solução de Problemas

- ▶ **O controle remoto não está atuando.**
  - ✓ Ao usar o controle aponte-o para o sensor;
  - ✓ Verifique se não existe nenhum objeto posicionado na frente do sensor remoto.
  - ✓ Verifique a polaridade correta das pilhas (+ para +, - para -) ou insira pilhas novas.
- ▶ **Não há visualização de imagem e nenhum som é reproduzido.**
  - ✓ Verifique se o aparelho está ligado.
  - ✓ Verifique se o cabo de força está conectado a uma tomada de parede.
  - ✓ Verifique se existe algum problema na tomada de parede, através da conexão de outros aparelhos.
- ▶ **TV desliga repentinamente.**
  - ✓ Verifique as configurações de controle de energia. A fonte de alimentação pode estar desconectada.
  - ✓ Verifique se os ajustes Função Soneca / Desligar TV estão ativados no menu HORA.
  - ✓ Se não houver nenhum sinal enquanto a TV está ligada, ela será desligada automaticamente após 15 minutos de inatividade.

## Licenças

As licenças suportadas pela TV podem variar dependendo do modelo. **Para mais detalhes visite [www.lg.com/br](http://www.lg.com/br).**



## Nota sobre Software Livre

Para obter o código-fonte das licenças GPL, LGPL, MPL e outras licenças de código aberto contidas neste produto, visite <http://opensource.lg.com>.

Além do código-fonte, todos os termos de licença que se refere a isenções de garantia e avisos de direitos autorais estão disponíveis para download.

A LG Electronics fornece o código-fonte aberto em CD-ROM\*, os pedidos deverão ser efetuados via e-mail - [opensource@lge.com](mailto:opensource@lge.com). Esta oferta é válida por 3 (três) anos a partir da data de compra do produto.

\* Taxas com custos de envio são de responsabilidade do solicitante.

# Informações Adicionais

## Especificações do Módulo de Rede Wireless

REDE WIRELESS (LGSBWAC61)	
Padrão	IEEE 802.11a/b/g/n
Faixa de Frequência	2400 ~ 2483.5 MHz
	5150 ~ 5250 MHz 5725 ~ 5850 MHz
Potência Máxima de Saída	802.11a: 11.5 dBm
	802.11b: 11 dBm
	802.11g: 10.5 dBm
	802.11n - 2.4GHz: 11 dBm
	802.11n - 5GHz: 12.5 dBm
BLUETOOTH	
Padrão	Versão Bluetooth 4.0
Faixa de Frequência	2400 ~ 2483.5 MHz
Potência Máxima de Saída	10 dBm ou menor

- Devido o canal de banda utilizado pelo país ser diferente, o usuário não poderá alterar ou ajustar a frequência de operação e este produto está definido para a tabela de frequência regional.
- Este dispositivo deverá ser instalado e operado com uma distância mínima de 20 cm entre o dispositivo e seu corpo. Essa frase é para declaração geral para a consideração do ambiente de usuário.
- Contém FCC ID: BEJLGSBWAC61
- Contém IC: 2703H-LGSBWAC61

## Certificação Anatel



TODOS OS AJUSTES DE RF,  
JÁ FORAM CALIBRADOS NO  
PRÓPRIO MÓDULO DE RF.

MÓDULO WI-FI / BLUETOOTH  
MODELO: LGSBWAC61



3565-15-1266



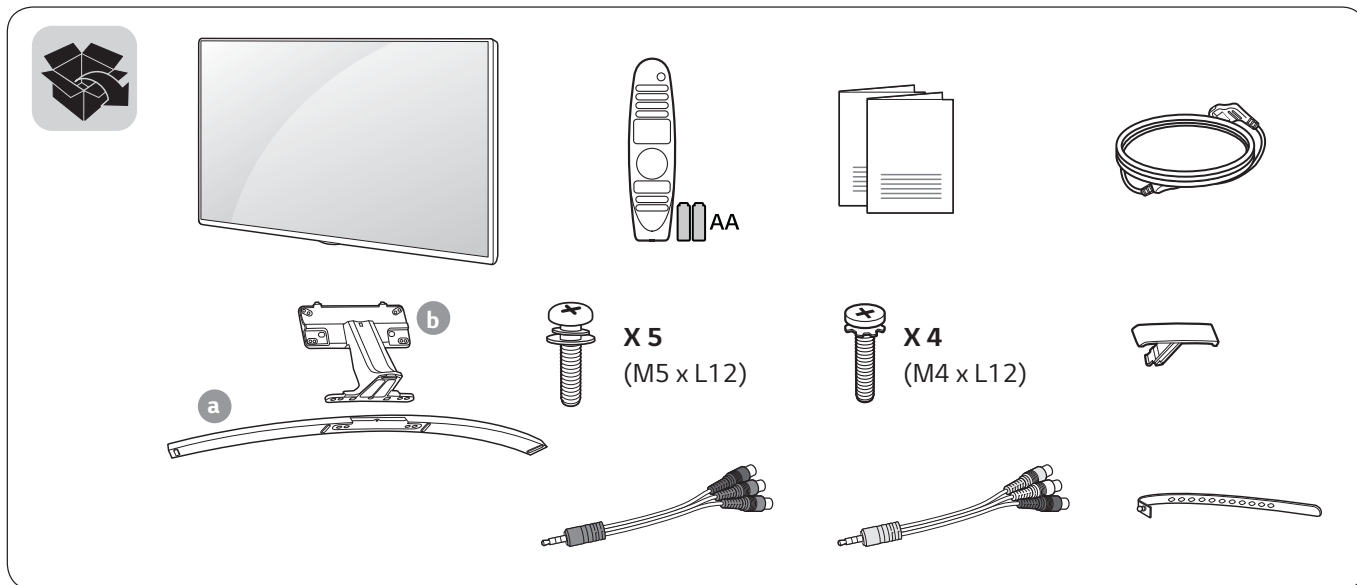
(01)07893299661877

**Este equipamento opera em caráter secundário, isto é, não tem direito a proteção contra interferência prejudicial, mesmo de estações do mesmo tipo, e não pode causar interferência a sistemas operando em caráter primário.**

49UH7700

60UH7700

55UH7700

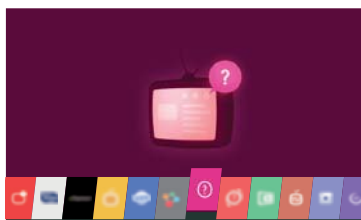
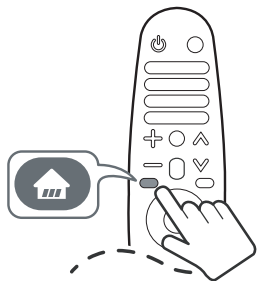


[www.lg.com/br](http://www.lg.com/br)



## Guia do Usuário na TV

O Guia do Usuário permite acessar facilmente as informações detalhadas das funções do aparelho diretamente na tela, de forma rápida e fácil.



## Guia Eletrônico do Usuário

Caso deseje, efetue o download do **Guia Eletrônico do Usuário** disponível no site da LG.

1. No navegador, acesse <http://www.lg.com/br>.
2. Na aba **Suporte**, selecione o item **Ajuda & Download > Manuais & Documentos**, no campo **Selecione o modelo** ou **Digite o número do modelo**, selecione/insira o nome do modelo e confirme clicando no ícone de busca (🔍).
3. Na seção **MANUAL DO USUÁRIO**, localize o arquivo do tipo **ZIP** e salve-o no computador.
4. Descompacte o arquivo. Na pasta, execute o item **userguide.html** para acessar o **Guia Eletrônico do Usuário**.



## Instalando a Base

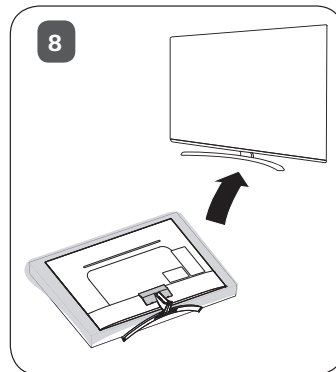
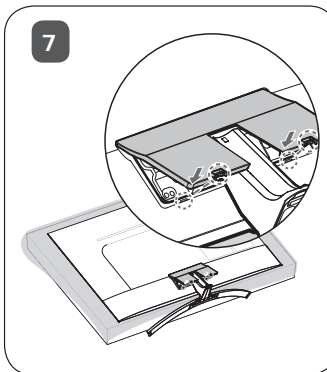
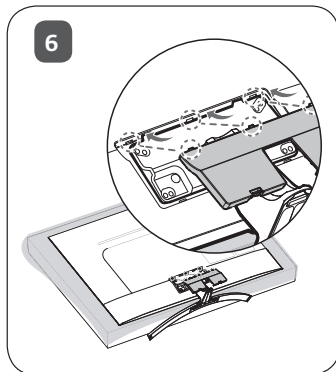
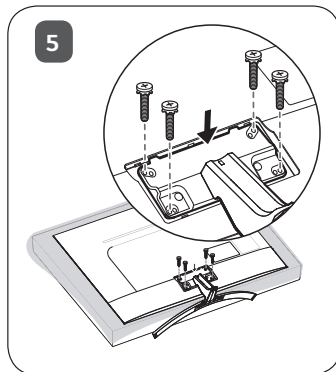
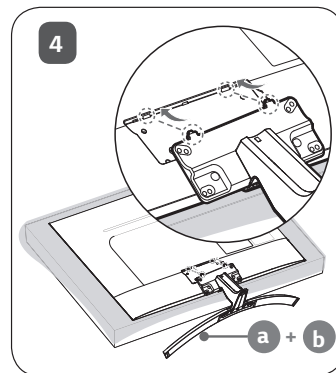
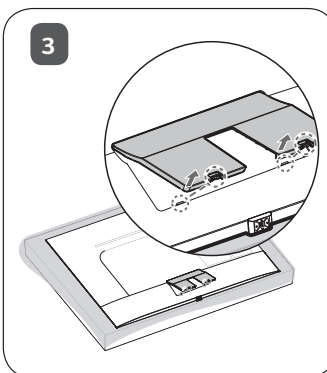
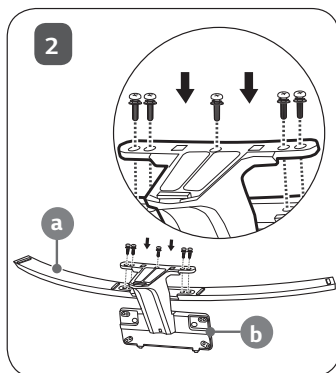
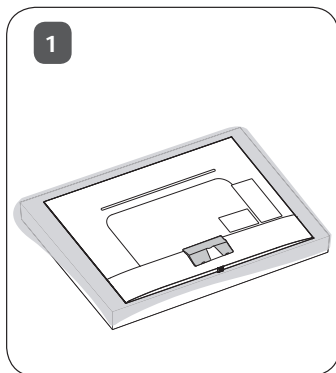
### Notas:

- ▶ Sempre que for montar ou desmontar o conjunto Base, coloque a TV com a tela virada para baixo sobre uma

superfície plana, acolchoada e livre de objetos.

- ▶ Tenha em mãos a Base e os Parafusos de fixação.

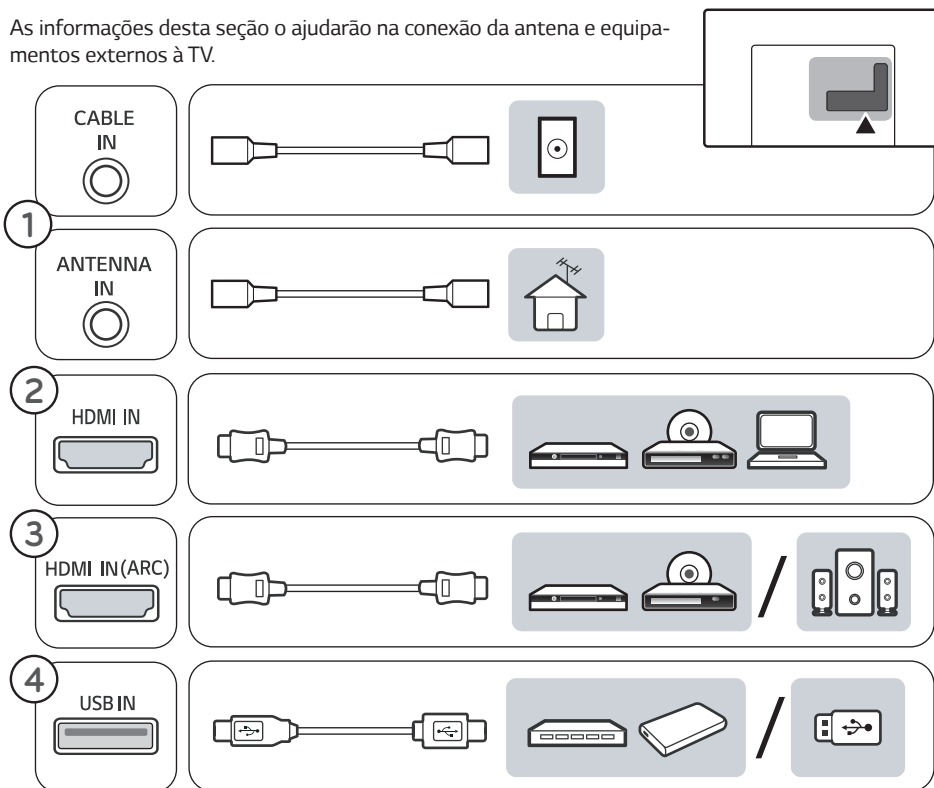
- ▶ Efetue a montagem conforme as figuras descritas nesta seção.





## Conectar aparelhos à TV

As informações desta seção o ajudarão na conexão da antena e equipamentos externos à TV.



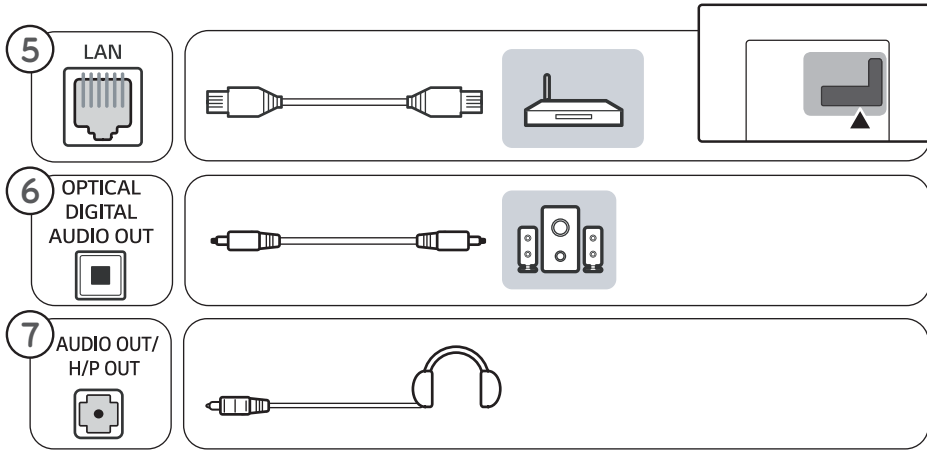
### ① Conexão de Antena

- ▶ A TV possui duas conexões de antena, para conexão de sinal digital e/ou analógico (aberto) use a conexão **ANTENNA IN** e para TV a Cabo use **CABLE IN**.
- ▶ Para melhorar a qualidade de sintonia, adquira amplificador de sinal e instale-o corretamente. Se necessitar dividir a conexão para mais televisores, instale um divisor de sinal.
- ▶ Para uma melhor recepção, é recomendável que seja usada uma conexão de antena externa.
- ▶ Antenas e cabos muito desgastados pelas condições climáticas podem reduzir a qualidade do sinal. Inspeccione a antena e os cabos antes de conectar.
- ▶ O sinal analógico, digital ou a cabo, será identificado automaticamente quando for executada no aparelho a programação automática.

### ② Conexão HDMI IN

Conexão para áudio e vídeo digital em um mesmo cabo.

1. Conecte o cabo primeiro na conexão **HDMI IN** (TV) e em seguida na conexão **HDMI OUT** (dispositivo).
  - ✓ Antes de conectar verifique se o cabo HDMI é de alta velocidade e possui tecnologia CEC. Os cabos HDMI de alta velocidade são produzidos para obter o melhor sinal em 1080 linhas ou superior.



## Conectando o PC

### Conexão HDMI IN

Para conectar seu PC via HDMI siga as instruções descritas no item **Conexão HDMI**.

#### ! Notas:

- ▶ Para reproduzir os sinais sonoros do PC será necessário que sua placa de vídeo envie estes sinais via HDMI. Consulte o fabricante da sua placa de vídeo para mais detalhes.
- ▶ As frequências verticais e horizontais são sincronizadas separadamente.
- ▶ Dependendo da placa de vídeo, alguns ajustes de resolução podem não posicionar corretamente a imagem na tela.

- ▶ Não deixe imagens estáticas sendo exibidas por muito tempo, isto pode causar marcas permanentes na tela.

### ③ HDMI ARC

Usando esta função é possível compartilhar os sinais de áudio digital da TV via HDMI dispensando o uso da saída **OPTICAL DIGITAL AUDIO OUT**.

- ▶ Um dispositivo de áudio externo que suporte ARC deve ser conectado à conexão **HDMI IN (ARC)**.
- ▶ Adquira um cabo HDMI de alta velocidade e conecte-o somente na conexão **HDMI IN (ARC)**. Lembre-se, para funcionar corretamente, o aparelho externo precisa ser compatível com a função.

### ④ Conexão USB

1. Conecte o seu dispositivo USB em uma das portas **USB IN** disponíveis na TV.

#### ! Nota:

- ▶ Alguns HUBs USB podem não ser reconhecidos, caso tenha problemas, conecte o dispositivo USB diretamente na TV.
- ▶ Mais informações desta conexão poderão ser encontradas no **Guia do Usuário**. Para saber como acessar consulte a seção **Guia do Usuário** neste manual.
- ▶ **Conexão USB 3.0 (alguns modelos):** Alguns dispositivos USB podem não funcionar caso sejam incompatíveis com o padrão 3.0. Neste caso, nesta conexão, use sempre dispositivos que sejam compatíveis com este padrão.

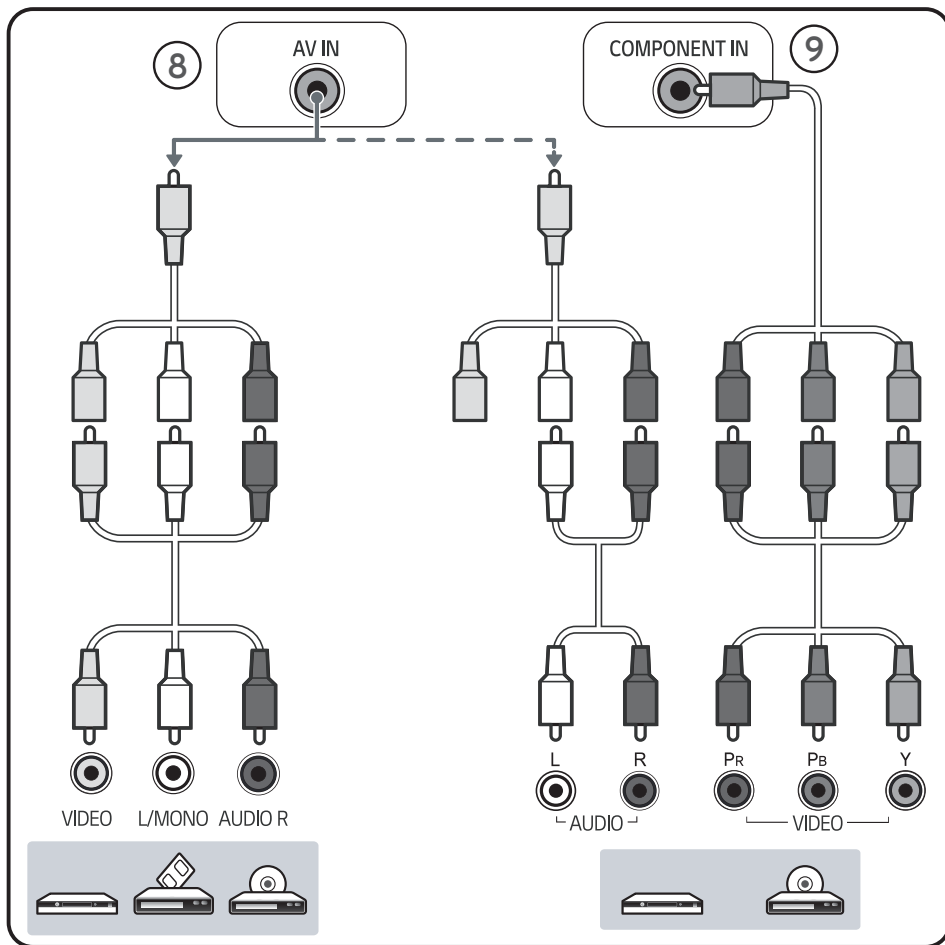
### ⑤ Conexão de REDE (LAN)

Acesse os arquivos de mídia do PC, sites da internet e o conteúdo premium LG na sua TV.

1. Com a TV desligada, conecte o cabo primeiro na conexão **LAN** (roteador ou modem) e em seguida na conexão **LAN** disponível na TV.
2. Ligue a TV. No controle pressione **Q (Q. SETTINGS)**. Acesse **ⓘ (Configurações avançadas) > REDE > Conexão com fio (Ethernet)**.

#### ! Nota:

- ▶ Para conexão de rede, use somente cabos no padrão RJ-45 (não fornecido). Evite prejuízos desnecessários ao seu equipamento.



## 6 Conexão ÁUDIO DIGITAL

Distribua o áudio digital da TV para um amplificador ou home theater.

1. Conecte o cabo, primeiro na conexão **OPTICAL DIGITAL AUDIO** (TV) e em seguida na conexão **OPTICAL AUDIO IN** (dispositivo).
2. Após conectar, ligue os aparelhos e no dispositivo selecione a conexão correspondente.

### ! Nota:

- ▶ Esta entrada estará bloqueada para áudio com sistema de proteção contra cópias.

## 7 Conexão Fones de Ouvido

- ✓ **Tamanho do plugue:** 0,35 cm.
- ✓ Para mais detalhes, consulte o **Guia do Usuário**.

## 8 Entrada AV (Áudio/Vídeo)

1. Combine os cabos **RCA + RCA → P2 (Áudio/Vídeo** - fornecido).
2. Após combinar, conecte o cabo primeiro na conexão **AV IN** (TV) e em seguida na conexão **AV OUT** do dispositivo.

### ! Notas:

- ▶ Neste modo de conexão a emissão de sinais sonoros em **COMPONENT IN** estará indisponível.
- ▶ Antes de conectar, combine as cores corretamente, **AMARELO** (VIDEO) e **VERMELHO/BRANCO** (AUDIO).

## 9 Entrada COMPONENTE

1. Combine os cabos **RCA + RCA → P2 (Componente e Áudio/Vídeo** - fornecidos).
2. Após combinar, conecte os cabos primeiro na conexão **COMPONENT IN / AV IN** (TV) e em seguida na conexão **COMPONENT OUT** do dispositivo.

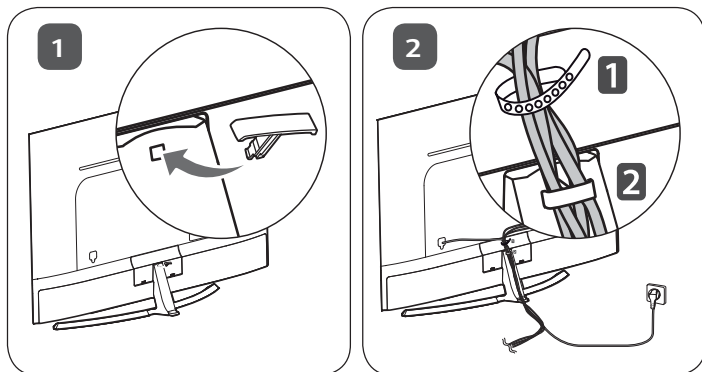
### ! Nota:

- ▶ Antes de conectar, as cores dos cabos devem ser combinados corretamente, **VERMELHO/AZUL/VERDE** (VIDEO) e **VERMELHO/BRANCO** (AUDIO).



## Organizador de Cabos

Após conectar todos os cabos, organize-os utilizando os organizadores fornecidos.



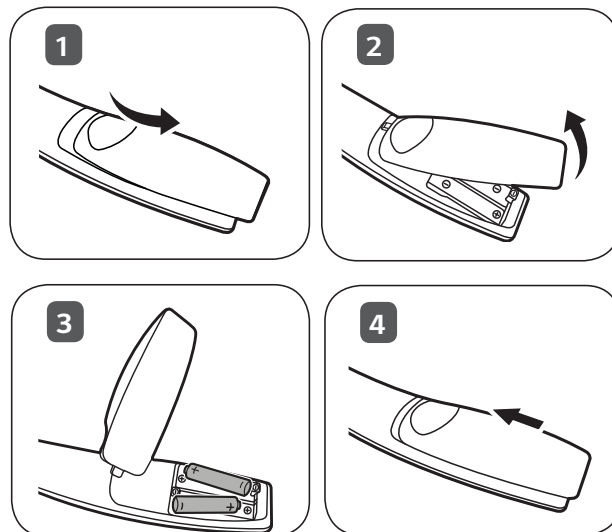
### ! Nota:

- ▶ Antes de mudar o aparelho de local, para evitar acidentes ou defeitos ao produto, desfaça toda a organização dos cabos efetuada usando os organizadores.



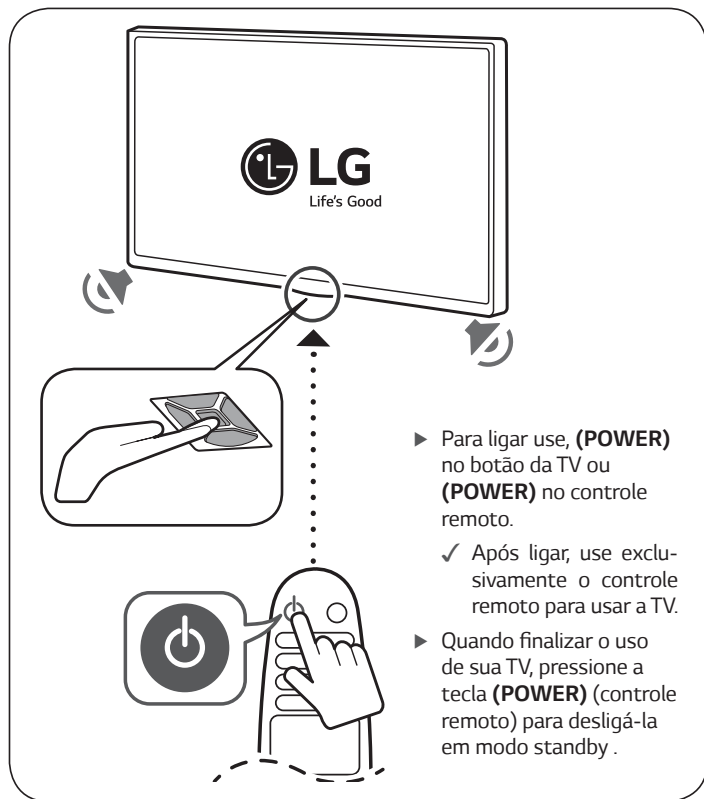
## Controle Remoto (inserindo as pilhas)

- ▶ Insira as pilhas no compartimento combinando corretamente os polos e depois feche o compartimento.
- ▶ Insira 2 pilhas AA de 1.5V. Não misture pilhas de tipos diferentes e evite usar pilhas velhas.





## Ligar a TV (primeira vez)



PRODUZIDO  
NO POLO INDUSTRIAL  
DE MANAUS  
CONHEÇA A AMAZÔNIA

**LG Electronics do Brasil Ltda.**  
CNPJ: 01.166.372/0008-21  
Rua Javari, nº 1004, Distrito  
Industrial, CEP 69075-110,  
Manaus/AM, Indústria Brasileira

**SAC** serviço de atendimento  
ao consumidor

**4004 5400** Capitais e Regiões Metropolitanas













**\*0800 707 5454** Demais localidades

\*Somente chamadas originadas de telefone fixo

**WWW.LG.COM/BR**

**EM CASO DE DÚVIDA, CONSULTE NOSSO SAC**

# FOLHA DE ESPECIFICAÇÕES

CATEGORIAS		49UH7700	55UH7700
MEDIDAS 	Com Base	1102 x 695 x 263	1239 x 772 x 263
	Sem Base	1102 x 640 x 53,8	1239 x 717 x 53,8
PESO 	Com Base	15,1	18,5
	Sem Base	13,4	16,8
TELA 	Resolução	3840 x 2160	
	Diagonal	123 (cm)	139 (cm)
SOM 	Impedância	6 Ω	
	Canal	Esq. (L) = 10 W • Dir. (R) = 10 W	
	Total	20 W	
<b>(Potência de Saída RMS por canal com 1KHz, THD de 2% (IEC60268))</b>			
ENERGIA 	Ligado	160 W (IEC62087)	170 W (IEC62087)
	Standby	<1 W	
	Fonte	AC 100 - 240 V ~ 50/60 Hz	
CATEGORIAS		60UH7700	
MEDIDAS 	Com Base	1348 x 833,7 x 294,7	
	Sem Base	1348 x 778,7 x 57	
PESO 	Com Base	24,2	
	Sem Base	22,1	
TELA 	Resolução	3840 x 2160	
	Diagonal	151 cm	
SOM 	Impedância	6 Ω	
	Canal	Esq. (L) = 10 W • Dir. (R) = 10 W	
	Total	20 W	
<b>(Potência de Saída RMS por canal com 1KHz, THD de 2% (IEC60268))</b>			
ENERGIA 	Ligado	190 W (IEC62087)	
	Standby	<1 W	
	Fonte	AC 100 - 240 V ~ 50/60 Hz	
INFORMAÇÕES GERAIS			
RECEPÇÃO 	Sistema da TV	NTSC, PALM/N, SBTVD	
	Faixa de Canais	VHF: 2 - 13, UHF: 14 - 69, DTV: 2 - 69, CATV: 1 - 135	
	Antena Externa (impedância)	75 Ω	
AMBIENTE 	Condições Ambientais	Temperatura de Operação	0° - 40 °C
		Umidade de Operação	menor que 80 %
		Temperatura de Armazenamento	-20 °C - 60 °C
		Umidade de Armazenamento	menor que 85 %

\* Desenhos e especificações estão sujeitos a modificações sem prévio aviso.

\* Medidas em "mm" no padrão L x A x P (Largura x Altura x Profundidade)

PRODUCIDO  
NO PÓLO INDUSTRIAL  
DE MANAUS  
  
CONHEÇA A AMAZÔNIA

LG Electronics do Brasil Ltda.  
CNPJ: 01.166.372/0008-21  
Rua Javari, nº 1004, Distrito  
Industrial, CEP 69075-110,  
Manaus/AM, Indústria Brasileira



\* M B M 6 4 9 9 6 2 2 8 \*

REV.02 JUN/16

# Certificado de Garantia

A LG Electronics do Brasil Ltda., através de sua Rede de Serviços Autorizados, garante ao usuário deste produto os serviços de Assistência Técnica para substituição de componentes ou partes, bem como mão de obra necessária para reparos de eventuais defeitos, devidamente constatados como sendo de fabricação, pelo período de 01(Um) ano, incluindo o período de garantia legal de 90 (noventa) dias, contados a partir da data de emissão da nota fiscal de compra pelo primeiro proprietário, desde que o mesmo tenha sido instalado conforme orientações descritas no manual do usuário que acompanha o produto e, somente em Território Nacional.

## Garantia Legal:

O consumidor tem o prazo de 90 (noventa) dias, contados a partir da data de emissão da nota fiscal de compra, para reclamar de irregularidades (vícios) aparentes, de fácil e imediata observação no produto, como os itens que constituem a parte externa e qualquer outra acessível ao usuário, assim como, peças de aparência e acessórios em geral.

## Condições para validade da garantia legal e contratual

### A Garantia Legal e Contratual perderá seu efeito se:

- ▶ O produto não for utilizado para os fins a que se destina;
- ▶ A instalação ou utilização do produto estiver em desacordo com as recomendações do Manual de Instruções;
- ▶ O produto sofrer qualquer dano provocado por mau uso, acidente, queda, agentes da natureza, agentes químicos, aplicação inadequada, alterações, modificações ou consertos realizados por pessoas ou entidades não credenciadas pela LG Electronics do Brasil Ltda.;
- ▶ Houver remoção e/ou alteração do número de série ou da identificação do produto.

## Condições não cobertas pela garantia legal e contratual

### A Garantia não cobre:

- ▶ Danos provocados por riscos, amassados e uso de produtos químicos/abrasivos sobre o gabinete;
- ▶ Transporte e remoção de produtos para conserto que estejam instalados fora do perímetro urbano onde se localiza o Serviço Autorizado LG mais próximo. Nestes locais, qualquer despesa de locomoção e/ou transporte do produto, bem como despesas de viagem e estadia do técnico, quando for o caso, correrão por conta e risco do Consumidor;

- ▶ Desempenho insatisfatório do produto devido à instalação ou rede elétrica inadequadas;
- ▶ Troca de peças e componentes sujeitos a desgaste normal de utilização ou por dano de uso;
- ▶ Serviços de instalação, regulagens externas e limpeza, pois essas informações constam no Manual de Instruções;
- ▶ Eliminação de interferências externas ao produto que prejudiquem seu desempenho, bem como dificuldades de recepção inerentes ao local ou devido ao uso de antenas inadequadas.

## Observações:

- ▶ A LG Electronics do Brasil Ltda. não assume custos ou responsabilidades relativos a pessoa ou entidade que venham a oferecer garantia sobre produtos LG, além das aqui descritas;
- ▶ As despesas decorrentes e consequentes da instalação de peças que não pertençam ao produto são de responsabilidade única e exclusiva do comprador;
- ▶ A LG Electronics do Brasil Ltda. se reserva o direito de alterar as características gerais, técnicas e estéticas de seus produtos sem prévio aviso;
- ▶ A garantia somente é válida mediante a apresentação de nota fiscal de compra deste produto;

## Informações de Compra

O modelo e número de série estão na etiqueta traseira do aparelho. Anote estas informações e guarde-as juntamente com sua nota fiscal.

Data da compra: \_\_\_\_\_

Loja/Depart.: \_\_\_\_\_

Modelo: \_\_\_\_\_

Nº de Série: \_\_\_\_\_

PRODUZIDO  
NO PÓLO INDUSTRIAL  
DE MANAUS  
  
CONHEÇA A AMAZÔNIA

**LG Electronics do Brasil Ltda.**  
CNPJ: 01.166.372/0008-21  
Rua Javari, nº 1004, Distrito  
Industrial, CEP 69075-110,  
Manaus/AM, Indústria Brasileira

**SAC** serviço de atendimento  
ao consumidor  
**4004 5400** Capitais e Regiões Metropolitanas  
**\*0800 707 5454** Demais localidades  
\*Somente chamadas originadas de telefone fixo  
**WWW.LG.COM/BR**  
**EM CASO DE DÚVIDA, CONSULTE NOSSO SAC**