



MANUAL DEL PROPIETARIO

SISTEMA DE AUDIO DE ALTA POTENCIA

Por favor lea este manual detenidamente antes de poner en funcionamiento el equipo y guárdelo para futuras consultas.

MODELO

RN5



MFL71668545

2004_Rev02

www.lg.com
Copyright © 2020-2021 LG Electronics Inc.
Todos los derechos reservados.

Información de seguridad

1 Inicio



PRECAUCIÓN: PARA REDUCIR EL RIESGO DE UN CHOQUE ELÉCTRICO, NO quite la cubierta (ni la parte trasera) de este aparato. No hay partes internas que puedan ser reparadas por el usuario; para hacer reparaciones, contacte al personal de servicio calificado.



Este símbolo de rayo con punta de flecha dentro de un triángulo equilátero tiene por finalidad advertir al usuario sobre la presencia de voltaje peligroso, no aislado, dentro de la carcasa del producto, que puede ser de suficiente magnitud para constituir un riesgo de choque eléctrico para las personas.



El signo de exclamación dentro de un triángulo equilátero tiene la intención de alertar al usuario sobre la presencia de instrucciones importantes de operación y mantenimiento (servicio) en la literatura que acompaña el producto.

ADVERTENCIA: PARA EVITAR EL RIESGO DE FUEGO O CHOQUE ELÉCTRICO, NO exponga este aparato a la lluvia ni a la humedad.

PRECAUCIÓN: No exponga el aparato al agua (goteo o salpicaduras), y no coloque sobre él ningún recipiente con agua, como jarrones.

ADVERTENCIA: No instale este equipo en un espacio confinado, como un librero o unidad similar.

PRECAUCIÓN: No use dispositivos de alto voltaje cerca de este producto. (ej. un matamoscas eléctrico) Ya que este producto puede experimentar funcionamiento defectuoso debido a choques eléctricos.

PRECAUCIÓN: No bloquee las salidas de ventilación. Realice la instalación siguiendo las instrucciones del fabricante. La carcasa cuenta con ranuras y aberturas para ventilación y para garantizar el correcto funcionamiento del aparato y protegerlo del calentamiento excesivo.

Nunca se deben bloquear las aberturas al colocar el producto sobre una cama, un sofá, una alfombra u otra superficie similar. Este producto no debe colocarse en una instalación confinada tal como una biblioteca o un bastidor, salvo que se proporcione de ventilación adecuada y se haya cumplido con las instrucciones del fabricante.

AVISO: Para la información relacionada con la seguridad, incluida la identificación del producto y las características eléctricas, consulte la etiqueta principal de la base parte inferior del aparato.

PRECAUCIÓN relacionada con el cable de alimentación

El enchufe de alimentación es el dispositivo de desconexión. En caso de emergencia, se podrá acceder fácilmente al enchufe de alimentación.

Consulte la página de especificaciones del manual del propietario para estar seguro de conocer los requisitos de corriente.

No sobrecargue las tomas eléctricas de pared. Son peligrosas las tomas de pared sobrecargadas, flojas o dañadas, los cables de alargadera, los cables de alimentación deshilachados o los aislamientos de cable dañados o agrietados. Cualquiera de estas condiciones pueden dar como resultado una descarga eléctrica o un incendio. Periódicamente examine el cable de su dispositivo, y si su apariencia indica daño o deterioro, desconéctelo, interrumpa el uso del dispositivo y reemplace el cable por un recambio exacto obtenido en un centro de servicio autorizado. Proteja el cable de alimentación de daños físicos o mecánicos y evite retorcerlo, doblarlo, aplastarlo, atrapararlo con una puerta o pisarlo. Ponga especial atención a los enchufes, tomas de corriente y al punto donde el cable sale del dispositivo.

CUIDADO: No permita que los niños coloquen las manos o cualquier objeto en el *conducto del subwoofer.

* conducto del subwoofer: Orificio que asegura sonidos graves plenos en el cajón del altavoz (estructura).

PRECAUCIÓN: No coloque sobre el aparato fuentes de calor con llama, como velas encendidas.

Símbolos

~	Significa corriente alterna (CA).
≡	Significa corriente directa (CD).
⊞	Significa equipo Clase II.
⏻	Significa espera.
I	Significa "ON" (encendido).
⚡	Significa alto voltaje.

Tabla de contenidos

1 Inicio

- 2 Información de seguridad
- 6 Características exclusivas
- 7 Requisitos de archivos reproducibles
 - Requisitos de archivos de música
- 7 – Dispositivos USB Compatibles
- 7 – Requisitos de dispositivos USB
- 8 Control remoto
- 10 Panel superior
- 12 Panel frontal/Panel trasero

2 Conexión

- 14 Conexión con el cable de alimentación CA
- 15 Conexión opcional de equipos
 - 15 – Conexión USB
 - 15 – Conexión de la antena

3 Operación

- 16 Operaciones básicas
- 16 – Operaciones de USB
- 17 – Selección de una carpeta y un archivo MP3/WMA
- 18 – Borrar un archivo/carpeta o formatear
- 19 Efecto en la reproducción
 - 19 – AUTO DJ
 - 19 – DJ PAD
- 20 Uso de la tecnología inalámbrica BLUETOOTH®
 - 20 – Escuche la música almacenada en el dispositivo Bluetooth
- 23 Uso de la aplicación LG XBOOM
 - 23 – Acerca de la aplicación "LG XBOOM"
 - 23 – Instale la aplicación "LG XBOOM" en su dispositivo Bluetooth
 - 24 – Active Bluetooth con la aplicación "LG XBOOM"
- 25 Operaciones de radio
 - 25 – Para escuchar la radio
 - 25 – Cómo mejorar una mala recepción de emisiones en FM
 - 25 – Presintonización de estaciones de radio
 - 25 – Para borrar todas las estaciones memorizadas
- 26 Ajuste de sonido
 - 26 – Configuración del modo de sonido
 - 26 – Configuración de USER EQ
- 27 Operaciones avanzadas
 - 27 – Grabación al USB
 - 29 – Reproducción JUKEBOX

30	Otras funciones
30	– Apaga el sonido temporalmente.
30	– Modo CHILDSAFE
30	– DEMO
31	– Usar la guitarra
31	– Uso del micrófono
34	– Efecto LIGHTING
34	– Configuración del temporizador para el apagado automático
34	– Atenuador
35	– Encendido AUTO POWER
36	– Cambio de función automática
37	Ajuste del reloj
37	– Configuración del reloj con uso de la aplicación “LG XBOOM”
37	– Uso del reproductor como despertador
38	LG Sound Sync
39	Conexión WIRELESS PARTY LINK

4 Solución de problemas

40	Solución de problemas
40	– General
41	– NOTAS para el lanzamiento de la versión Demo

5 Apéndice

42	Especificaciones generales
43	Marcas comerciales y permisos
44	Mantenimiento
44	– Manipulación de la unidad

1

2

3

4

5

Características exclusivas

1

Inicio

BLUETOOTH®

Escuche música almacenada en su dispositivo **Bluetooth**.

Efectos de reproducción

Para escuchar música con diferentes efectos de sonido y reproducción.

Grabación directa en USB

Graba música en su dispositivo USB.

LG XBOOM

LG XBOOM es una aplicación diseñada para permitirle tomar el control de algunos de los dispositivos de audio más recientes de LG.
(Página 23-24)

LG Sound Sync

Controla el nivel de volumen de la unidad mediante el control remoto de su TV LG compatible con LG Sound Sync.

Requisitos de archivos reproducibles

Requisitos de archivos de música

La compatibilidad del archivo MP3/WMA con esta unidad se limita como sigue:

- Frecuencia de muestreo: desde 32 hasta 48 kHz (MP3), desde 32 hasta 48 kHz (WMA)
- Velocidad de bits: desde 32 hasta 320 kbps (MP3), 40 hasta 192 kbps (WMA)
- Número máximo de archivos: 2 000
- Número máximo de carpetas: 200
- Extensiones de archivos: ".mp3"/ ".wma"
- Es posible que ciertos archivos MP3/WMA no se puedan reproducir, dependiendo del tipo de formato del archivo.

Dispositivos USB Compatibles

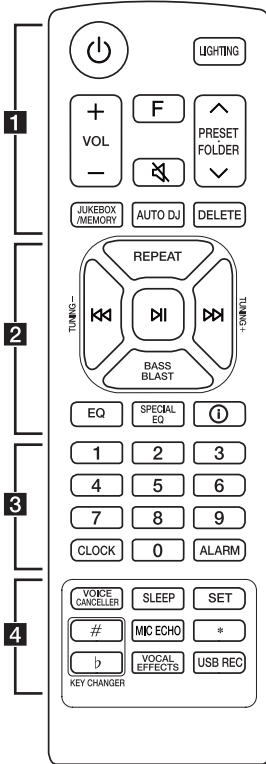
- Reproductor MP3: Reproductor MP3 tipo Flash
- Unidad USB Flash: Dispositivos compatibles con USB2.0 o USB1.1.
- La función USB de esta unidad no es compatible con todos los dispositivos USB.

Requisitos de dispositivos USB

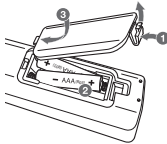
- Los dispositivos que requieren un programa de instalación adicional al ser conectados a una computadora, no son compatibles.
- No retire el dispositivo USB mientras está en funcionamiento.
- En el caso de USBs de gran capacidad, la búsqueda puede tomar más que unos cuantos minutos.
- Para prevenir pérdida de datos, respalde todos sus datos.
- Si usted usa un cable de extensión USB o un concentrador USB, el dispositivo USB no será reconocido.
- El sistema de archivos NTFS no es compatible. (Sólo es compatible el sistema de archivos FAT(16/ 32).)
- Esta unidad reconoce hasta 2 000 archivos.
- No se aceptan discos duros externos, lectores de tarjetas, dispositivos bloqueados o dispositivos USB tipo duro.
- El puerto USB de la unidad no puede ser conectado a una PC. La unidad no puede ser usada como dispositivo de almacenamiento.
- Es posible que algunos dispositivos USB no funcionen con esta unidad.

Control remoto

1 Inicio



Sustitución de la batería



Retire la cubierta de las baterías que está en la parte posterior del control remoto e introduzca la batería de forma que + y - coincidan.

Riesgo de incendio o explosión si la batería se reemplaza por una del tipo incorrecto.

..... **1**

⏻ (Modo espera): Enciende o apaga.

LIGHTING: Selecciona el modo de iluminación.

VOL (Volumen) +/-: Ajusta el volumen de las bocinas.

F (Función): Selecciona la función y la fuente de entrada.

Fuente de entrada / Función	Display
USB	USB1 / USB2
Bluetooth	BT
LG Sound Sync (inalámbrico)	LG TV
Radio	FM

🔇 (Silencio): Silencia el sonido.

PRESET-FOLDER ^/V:

- Elige un número preestablecido para una estación de radio. (Página 25)
- Realiza la búsqueda de una carpeta con archivos MP3/WMA. Cuando se está reproduciendo un USB que contiene archivos MP3/WMA en varias carpetas, presione **PRESET-FOLDER ^/V** para seleccionar la carpeta que desea reproducir.

JUKEBOX/MEMORY:

- Almacena estaciones de radio. (Página 25)
- Selecciona el modo JUKEBOX. (Página 29)
- Elabora la lista de reproducción de JUKEBOX.

AUTO DJ: Selecciona el modo AUTO DJ. (Página 19)

DELETE:

- Borra los archivos MP3/WMA. (Únicamente para USB) (Página 18)
- Borra una canción de la lista JUKEBOX.
- Elimina todas las estaciones memorizadas.

2

REPEAT: Permite escuchar los archivos de forma repetida o aleatoria.

TUNING-/+: Selecciona las estaciones de radio.

⏮/⏭ (Saltar/Buscar):

- Avanza o retrocede rápidamente.
- Busca una sección dentro de un archivo.

⏸ (Reproducir/Pausa):

- Inicia o pausa la reproducción.
- Selecciona estéreo/mono.
- Bloqueo de la conexión **Bluetooth** (BT LOCK):
Seleccione la función **Bluetooth** presionando **F** repetidamente y presione por rato largo **⏸** para limitar la conexión **Bluetooth** solo a BT y LG TV.

BASS BLAST (o **BASS BLAST+**): selecciona directamente el efecto BASS (o BASS+).

EQ: Elige impresiones de sonido.

SPECIAL EQ: Escoge un ecualizador especial.

i (Información):

- Ve información sobre su música. Un archivo MP3 a menudo viene con una etiqueta ID3. La etiqueta incluye la información de Título, Artista, Álbum o Duración.
- Ve el nombre del dispositivo **Bluetooth** de la unidad en BT READY.
- Ve el nombre del dispositivo **Bluetooth** conectado en modo **Bluetooth**.
- Cuando las unidades están correctamente conectadas entre sí en modo WIRELESS PARTY LINK, cada uno de los nombres de los dispositivos conectados aparece en cada unidad.

3

Botones numéricos del **0** al **9**: Selecciona los archivos numerados o número preestablecido.

CLOCK: Configura la hora del reloj y comprueba la hora.

ALARM: Con la función ALARM puede activar la reproducción de USB y la recepción del sintonizador a la hora deseada.

4

VOICE CANCELLER: Puede reducir los tonos vocales durante la reproducción de música desde varias fuentes de entrada.

SLEEP: Configura el sistema para el apagado automático a una hora determinada.
(Atenuador: la ventana de visualización se oscurecerá a la mitad).

SET: Confirma la configuración.

KEY CHANGER (#/b): Cambia la clave para adecuarla al rango vocal.

MIC (Micrófono) **ECHO:** Selecciona el modo ECHO.

★: Este botón no está disponible.

VOCAL EFFECTS: Selecciona el modo de varios efectos modales.

USB REC:

- Graba a USB.
- Detiene la grabación.

Panel superior



1 (Modo espera)

Enciende o apaga.

2 **USB REC / DEMO**

- Graba al USB.
- Detiene la grabación.
- En estado apagado, si presiona **USB REC / DEMO**, se muestra el modo DEMO.

3 Puerto USB 1

Puede reproducir archivos conectando el dispositivo USB.

4 Ventana de visualización

5 Puerto USB 2

Puede reproducir archivos conectando el dispositivo USB.

6 **F** (Función)

Selecciona la función y fuente de entrada.


Fuente de entrada / Función	Display
USB	USB1 / USB2
Bluetooth	BT
LG Sound Sync (inalámbrico)	LG TV
Radio	FM

7 LIGHTING

Selecciona el modo de iluminación.

8  **TWIN**

Conecta dos altavoces para el modo TWIN en WIRELESS PARTY LINK.

9  (Saltar/Buscar)

- Avanza hacia atrás o hacia adelante.
- Busca una sección dentro de un archivo.
- Selecciona las emisoras de radio.

⏮ (Reproducir/Pausar)

- Inicia o pausa la reproducción.
- Selecciona Stereo/Mono.
- Bloqueo de la conexión **Bluetooth** (BT LOCK):
Selecione la función **Bluetooth** presionando **F** repetidamente y presione por rato largo **⏮** para limitar la conexión **Bluetooth** solo a BT y LG TV.

AUTO DJ

Selecciona el modo AUTO DJ.

VOL (Volumen) **-/+**

Ajustar el volumen del parlante.

MIC (Micrófono) / **GUITAR** **-/+**

Ajusta el volumen del micrófono o el volumen de la guitarra.

10  (Toca la música automáticamente)

Reproduce el audio que se está reproduciendo actualmente etiquetando el móvil (con la aplicación "LG XBOOM") en esta unidad. (Sólo Android)

11 VOICE CANCELLER

Usted puede reducir los tonos vocales durante la reproducción de música desde varias fuentes de entrada.

EQ

Elige impresiones de sonido.

12 CLUB, DRUM, USER (DJ PAD)

Selecciona el efecto de sonido CLUB, DRUM o USER para su combinación.

(Si desea utilizar USER, debe registrar una fuente mediante la aplicación "LG XBOOM". (Solo los Android))

1, 2, 3 (DJ PAD)

Pulse la almohadilla de sonido deseada.

13 MIC (Micrófono) **ECHO**

Selecciona el modo ECHO.

VOCAL EFFECTS

Selecciona el modo de varios efectos de voz.

KEY CHANGER (**b/#**)

Cambia las claves para adaptarse al rango vocal.

14 Sensor remoto**15 SPECIAL EQ / BASS BLAST** (o **BASS BLAST+**)

- Escoge un ecualizador especial.
- Manténgalo presionado para seleccionar directamente el efecto BASS (o el BASS+).

SEARCH

Se mueve a una carpeta o archivo en modo de selección.

OK

Selecciona una carpeta al buscar un archivo.

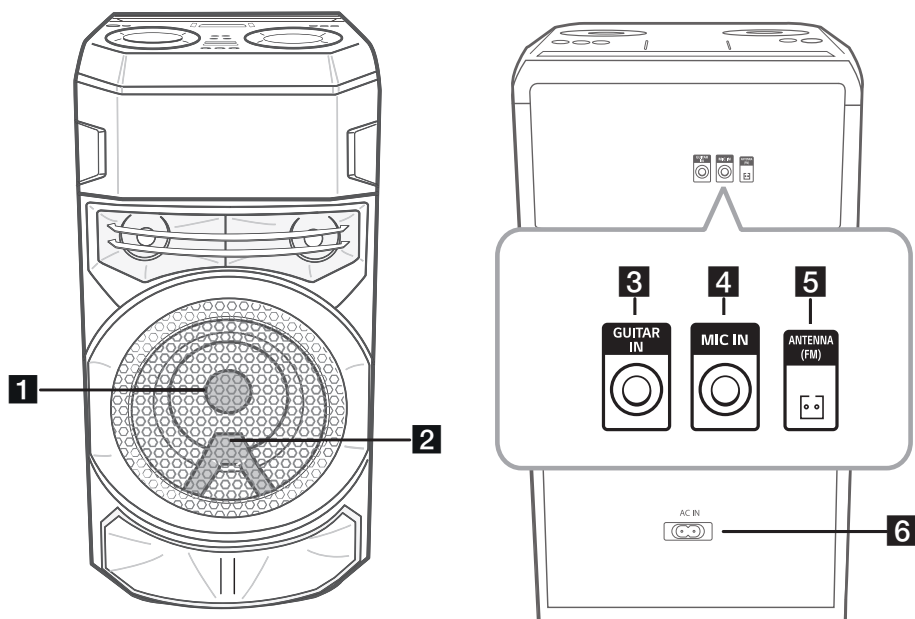
USER EQ

Selecciona el ecualizador creado por usted.

Multi jog

- Busca una carpeta o archivo.
- Gira en sentido horario o antihorario para controlar el nivel de USER EQ.
- Escoge un ecualizador especial.

Panel frontal/Panel trasero



- 1** Iluminación
- 2** Sensor remoto



Precaución

Coloque el altavoz a una distancia segura fuera del alcance de los niños. De lo contrario podría caer y causar daños personales o daños en la propiedad.




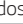
- 3** GUITAR IN: Conecte a la guitarra.
- 4** MIC (Micrófono) IN: Conecte al micrófono.
- 5** ANTENNA (FM)
- 6** Toma de AC IN



Precaución

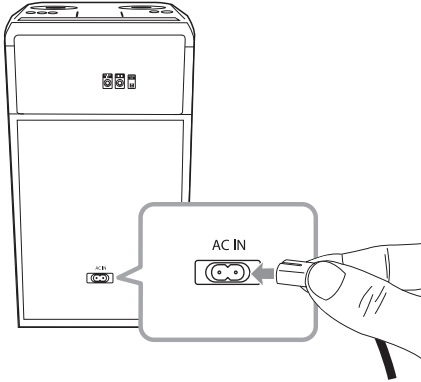
- Conecte el cable de alimentación directamente al tomacorriente siempre que sea posible. O cuando use un cable de extensión, es muy recomendable que sea un cable de extensión de 110 V~ / 15 A o de 230 V~ / 15 A de lo contrario, es probable que la unidad no funcione adecuadamente debido a la falta de alimentación eléctrica.
- No sobrecargue el cable de extensión con carga eléctrica excesiva.

Funciones útiles para utilizar la unidad

Función	Descripción	Para utilizar:	Haga lo siguiente:
Encendido/ Apagado del bloqueo BT (Página 22)	Le permite conectar un dispositivo Bluetooth con las funciones BT (Bluetooth) y LG TV.	ENCENDIDO	Pulse y mantenga presionado  durante 5 segundos en la función BT (Bluetooth).
	La configuración inicial de esta función estaba establecida como desactivada.	APAGADO	Pulse y mantenga presionado  durante 5 segundos en la función BT (Bluetooth).
Encendido/ Apagado automático (Página 35)	Permite que se encienda y apague la unidad de forma automática mediante las señales de entrada: LG TV o BT (Bluetooth)	ENCENDIDO	Se desconecta la unidad al presionar  durante 5 segundos.
		APAGADO	Se desconecta la unidad al presionar  durante 5 segundos.

Conexión con el cable de alimentación CA

1. Conecte un extremo del cable de alimentación CA (incluido) en la toma **AC IN**.



2. Conecte el otro extremo del cable al tomacorriente.



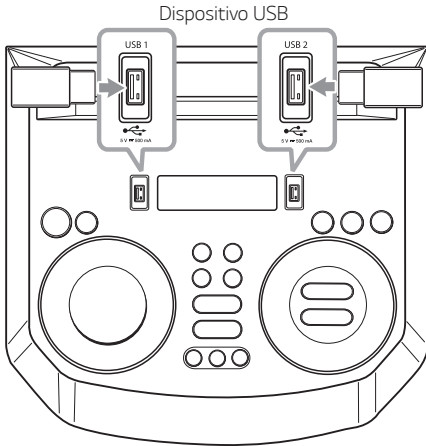
Nota

Desenchufe el cable de alimentación CA del tomacorriente si no va a utilizar el aparato durante un período de tiempo prolongado.

Conexión opcional de equipos

Conexión USB

Conecte el dispositivo USB (o reproductor MP3, etc.) al puerto USB de la unidad.



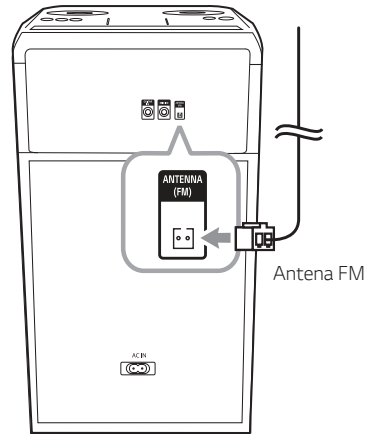
! Nota

Desconexión del dispositivo USB de la unidad:

1. Elija una función/modo diferente.
2. Retire el dispositivo USB de la unidad.

Conexión de la antena

Conecte la antena FM suministrada para escuchar la radio.



! Nota

Asegúrese de extender totalmente el cable de la antena FM.

Operaciones básicas

Operaciones de USB

1. Conecte el dispositivo USB al puerto USB.
2. Seleccione la función USB presionando **F**.

Para	Haga esto
Reproducir	Presione ▶▶ .
Pausar	Presione ⏸ durante la reproducción.
Buscar una sección dentro de un archivo	Presione y mantenga presionado ⏮/⏭ durante la reproducción y suelte en el momento que desee escuchar.
Seleccionar un archivo directamente	Pulse los botones numéricos 0 a 9 para ir directamente al archivo deseado.
Saltar al archivo siguiente/ anterior	(1) Al usar los botones ⏮/⏭ : Presione ▶▶ para ir al siguiente archivo. Si ha reproducido menos de 3 segundos, pulse ⏮ para pasar al archivo anterior. Al reproducir más de 3 segundos, oprima ⏮ para ir al comienzo del archivo.
	(2) Usando SEARCH : Gire el Multi jog o ⏮/⏭ y presione ▶▶ para reproducir el archivo.
Reproducir repetida o aleatoriamente	Presione REPEAT en el control remoto varias veces. Consulte la nota para los detalles acerca del cambio de pantalla.

! Nota

- La Reproducción repetida/aleatoria funciona de la siguiente manera.

En pantalla	Descripción
OFF	Reproduce canciones en orden, y se detiene la reproducción.
ONE	Reproduce repetidamente la misma canción.
FOLDER	Reproduce repetidamente las canciones de una carpeta.
ALL	Reproduce repetidamente todas las canciones.
SHUFFLE	Reproduce todas las canciones una vez al azar, y se detiene la reproducción.

- Al reproducir la lista de JUKEBOX, solamente hay disponibles las opciones ONE y ALL.
- Incluso después de reiniciar el equipo o cambiar de una función a otra, se puede escuchar música a partir del último punto reproducido.

Selección de una carpeta y un archivo MP3/WMA

En la unidad

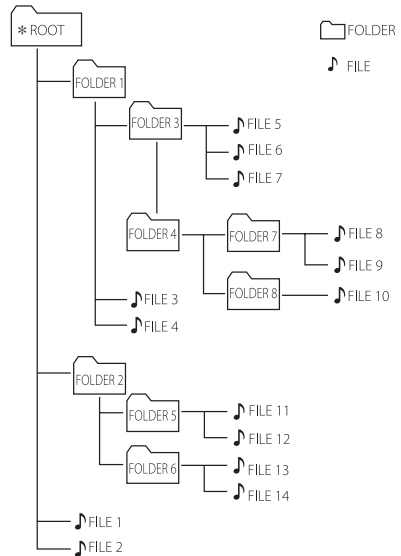
1. Presione **SEARCH** y rote Multi Jog o **KK/▷▷** hasta que aparezca el archivo deseado. También puede buscar un archivo presionando nuevamente **SEARCH**.
2. Presione **OK** o **▷** para reproducir el archivo seleccionado. Para buscar una carpeta, presione **OK** para seleccionar un archivo de la carpeta y, a continuación, presione **OK** o **▷** de nuevo. El archivo seleccionado se reproduce.

En el control remoto

1. Presione **PRESET-FOLDER** **^/V** repetidamente hasta que se muestre la carpeta deseada.
2. Utilice **KK/▷▷** para seleccionar el archivo que desee.
3. Presione **▷** para reproducirlo.

! Nota

- Las Carpetas/Archivos USB se reconocen según se muestra a continuación.



- Si no hay archivos en una carpeta, no se muestra la carpeta.
- Las carpetas se presentan en el siguiente orden; **ROOT → FOLDER 1 → FOLDER 3 → FOLDER 7 → FOLDER 8 → FOLDER 5 → FOLDER 6**
- Los archivos se reproducen uno por uno desde **FILE** archivo n° 1 hasta **FILE** archivo n° 14.
- Los archivos y las carpetas se presentarán por orden de grabación y pueden ser presentados de forma diferente según las circunstancias de la grabación.

*ROOT: La primera pantalla que puede ver cuando la computadora reconoce el USB es "ROOT"

Borrar un archivo/carpeta o formatear

Puede borrar un archivo o carpeta de su USB o formatear el USB.

1. Seleccione la función USB presionando F.
2. Pulse **DELETE** en el control remoto repetidamente, la pantalla cambia como sigue.
DEL FILE → DEL DIR → FORMAT

En pantalla	Descripción
DEL FILE	Seleccione el archivo que desea borrar
DEL DIR	Seleccione la carpeta que desea borrar
FORMAT	Seleccione formatear el dispositivo USB.

Si desea salir del modo actual, presione **DELETE** en el control remoto varias veces hasta que aparezca la función de "FORMAT", y luego presione **DELETE** en el control remoto una vez más.

3. Para borrar el archivo/carpeta o formatear, mantenga presionado **DELETE** en el control remoto.



Precaución

- No extraiga el dispositivo USB durante su funcionamiento (reproducir, borrar, etc.).
- Se recomienda el respaldo regular para evitar pérdidas de datos.
- Es posible que la función Borrar no esté disponible dependiendo del estado del USB (bloqueo, etc.)

Efecto en la reproducción

La unidad es compatible con varios efectos de reproducción: AUTO DJ, DJ PAD.

AUTO DJ

Auto DJ combina el final de una canción con el inicio de otra para obtener una reproducción continua de la música. Ecuatiza el volumen de los diversos archivos para que la reproducción sea uniforme.

Pulse **AUTO DJ** repetidamente, y la pantalla muestra como sigue.

SHUFFLE → SEQUENTIAL → OFF

En pantalla	Descripción
OFF	-
SHUFFLE	En este modo se reproduce la música de manera aleatoria.
SEQUENTIAL	En este modo se repite la reproducción de música.

! Nota

- El modo AUTO DJ no es compatible con la búsqueda de una sección en una pista/ archivo o para la reproducción repetida o al azar.
- Se traslada a otras funciones en modo AUTO DJ, entonces el modo AUTO DJ se deshabilitará.
- La función AUTO DJ no es compatible con archivos de música de duración inferior a 60 segundos.
- Solo se selecciona SEQUENTIAL durante la reproducción de una lista JUKEBOX.

DJ PAD

Permite combinar el efecto de sonido CLUB, DRUM o USER. Cada modo tiene hasta 3 efectos de sonido.

1. Mantenga presionado **DJ PAD (CLUB, DRUM o USER)** en la unidad para seleccionar un efecto de sonido DJ PAD deseado.
2. Presione a **DJ PAD (1, 2, 3)** del sonido deseado en la unidad.

! Nota

- Si desea usar USER, debe registrar una fuente con la aplicación "LG XBOOM" (Solo Android)
Si la fuente no está registrada para USER, "EMPTY" o "NO SOUND" aparece en la pantalla.
- El modo DJ PAD inicial es el efecto de sonido CLUB.
- DJ PAD se muestra 3 segundos cuando se presiona **DJ PAD (CLUB, DRUM o USER)** en la unidad.
- El sonido DJ PAD se mezcla cuando se pulsa un **DJ PAD (1, 2, 3)**
- El sonido de DJ PAD se para y se emite el sonido de DJ PAD seleccionado si se selecciona una efecto de sonido de **DJ PAD (1, 2, 3)** diferente en la unidad mientras se está reproduciendo el sonido de DJ PAD.

Uso de la tecnología inalámbrica **BLUETOOTH®**

Acerca de Bluetooth

Bluetooth es una tecnología inalámbrica de comunicación para conexiones de corto alcance.

El sonido puede interrumpirse si se producen interferencias con otras ondas electrónicas o si se conecta el **Bluetooth** en otras habitaciones.

La conexión de dispositivos individuales bajo tecnología inalámbrica **Bluetooth** no incurre en ningún cargo. Se puede utilizar un teléfono móvil con tecnología inalámbrica **Bluetooth** a través de Cascade si la conexión se ha realizado con tecnología inalámbrica **Bluetooth**.

- Dispositivos disponibles: Smartphone, MP3, Notebook, etc.
- Versión: 4.0
- Codec: SBC, AAC

Perfiles de Bluetooth

Para usar la tecnología inalámbrica **Bluetooth**, los dispositivos deben poder interpretar ciertos perfiles. Esta unidad es compatible con el siguiente perfil.

A2DP (perfil avanzado de distribución de audio)

Escuche la música almacenada en el dispositivo Bluetooth

Acoplamiento de la unidad con el dispositivo Bluetooth

Antes de iniciar el procedimiento de acoplamiento, asegúrese que la función **Bluetooth** esté encendida en su dispositivo **Bluetooth**. Consulte la guía de usuario de su dispositivo **Bluetooth**. Una vez realizada la operación de acoplamiento no es necesario volver a realizarla.

1. Encienda la unidad.

! Nota

Cuando está activado el bloqueo de la conexión Bluetooth, puede buscar el dispositivo **Bluetooth** en la función BT.

2. Inicie el dispositivo **Bluetooth** y realice la operación de acoplamiento. Durante la búsqueda de esta unidad con el dispositivo **Bluetooth**, quizá se muestre una lista de los dispositivos encontrados en la pantalla del dispositivo **Bluetooth**, dependiendo del tipo de dispositivo de que se trate. Su unidad aparece como "LG RN5 (XX)".

! Nota

- XX son los dos últimos dígitos de la dirección **Bluetooth**. Por ejemplo, si su unidad tiene una dirección de **Bluetooth** como 9C:02:98:4A:F7:08, usted verá "LG RN5 (08)" en el dispositivo **Bluetooth**.
- El emparejamiento de algunos tipos de dispositivos **Bluetooth** podría ser diferente. Consulte el manual del dispositivo **Bluetooth** para obtener mayor información acerca de su emparejamiento.
- Usted puede conectar esta unidad con hasta 3 dispositivos **Bluetooth** simultáneamente usando el mismo método descrito anteriormente, solamente en la función **Bluetooth**.
- La conexión mediante vinculación de varios teléfonos solamente se admite en dispositivos Android. (Puede que no se admita este tipo de conexión, dependiendo de las especificaciones de los dispositivos conectados).
- Los dispositivos **Bluetooth** desmontables (por ejemplo, Dongle etc.) no admiten la vinculación de múltiples teléfonos.

3. Cuando esta unidad se conecta con éxito a su dispositivo **Bluetooth**, aparece "PAIRED" en la pantalla y cambia al nombre del dispositivo **Bluetooth** en unos segundos. A continuación, aparece "BT" en la pantalla.

! Nota

- "PAIRED" se mostrará momentáneamente en la pantalla al conectar otros dispositivos para la vinculación de varios teléfonos.
- Si el dispositivo no está disponible, aparecerá " _ " en pantalla.

4. Escuche su música.

Para reproducir la música almacenada en su dispositivo **Bluetooth**, consulte la guía de usuario del dispositivo **Bluetooth**.

! Nota

- Al usar tecnología **Bluetooth**, debe hacer la conexión entre la unidad y el dispositivo **Bluetooth** tan cerca como sea posible y mantener la distancia. Sin embargo, es posible que no funcione bien en ciertas situaciones como se describe a continuación:
 - Hay un obstáculo entre la unidad y el dispositivo **Bluetooth**.
 - Hay un dispositivo que utiliza la misma frecuencia con tecnología **Bluetooth**, como un aparato médico, un microondas o un dispositivo LAN inalámbrico.
- Si la conexión **Bluetooth** no funciona bien, intente realizar de nuevo la conexión.
- Aún si esta unidad está conectada con hasta 3 dispositivos **Bluetooth**, solamente puede reproducir y controlar música con uno sólo de ellos.

! Nota

- Es posible que se interrumpa el sonido si la conexión recibe interferencias de otros dispositivos electrónicos.
- Según el tipo de dispositivo, es posible que no pueda utilizar la función **Bluetooth**.
- Puede disfrutar del sistema inalámbrico con el teléfono, el MP3, notebook, etc.
- Cuanto mayor sea la distancia entre la unidad y el dispositivo **Bluetooth**, menor será la calidad de sonido.
- La conexión **Bluetooth** se desconectará cuando se apague la unidad o se aleje el dispositivo **Bluetooth** de la unidad.
- Si se pierde la conexión **Bluetooth**, vuelva a conectar el dispositivo **Bluetooth** a la unidad.
- Cuando no hay un dispositivo **Bluetooth** conectado, "BT READY" aparece en la ventana.
- Cuando utilice la función **Bluetooth**, ajuste el volumen a un nivel adecuado en el dispositivo **Bluetooth**.
- Al conectar el dispositivo **Bluetooth** (dispositivo iOS, etc.) a esta unidad o al operar el dispositivo, el nivel de volumen puede sincronizarse entre los dos.
- La conexión **Bluetooth** se desconectará cuando cambie la función **Bluetooth** a otra. En conexión de aplicación "LG XBOOM" sólo uno de los dispositivos que se está reproduciendo puede mantener la conexión **Bluetooth**. Puede controlar el dispositivo **Bluetooth** con esta unidad, pero no puede usar la salida de sonido.
- Al entrar en la función **Bluetooth**, esta unidad se conectará automáticamente al dispositivo **Bluetooth** que se haya conectado o reproducido por última vez. (Puede que no se admita la conexión automática, dependiendo de las especificaciones de los dispositivos conectados).

Controles conectados a un dispositivo Bluetooth

Puede conectar con la unidad un dispositivo Bluetooth conectado; reproducir, pausa, saltar.



Nota

- Esta función sólo está disponible para los sistemas operativos Android e iOS.
- Esta función puede no estar disponible, dependiendo del dispositivo **Bluetooth**, o funcionar de manera diferente.

Bloqueo de conexión Bluetooth (BT LOCK)

Puede limitar la conexión **Bluetooth** a sólo BT (**Bluetooth**) y la función LG TV para evitar una conexión **Bluetooth** accidental.

Para activar esta función, pulse y mantenga presionado **DI** durante aproximadamente 5 segundos en la función BT (**Bluetooth**). "ON-BT LOCK" aparece y se puede limitar la conexión Bluetooth.

Para desactivar esta función, pulse y mantenga presionado **DI** durante aproximadamente 5 segundos en la función BT (**Bluetooth**). Aparece "OFF-BT LOCK".



Nota

- Incluso si ha configurado el Bloqueo de la función **Bluetooth**, esta unidad se enciende con la función Auto Power. Desactive Auto Power para evitar que se encienda. (Página 35)
- Cuando usted enciende o apaga el bloqueo de conexión **Bluetooth**, realice una búsqueda y vuelva a conectarse usando el **Bluetooth** después de eliminar la lista de dispositivos emparejados **Bluetooth**.
- Cuando activa el bloqueo de conexión **Bluetooth**, el emparejamiento de varios teléfonos no es compatible.

Uso de la aplicación LG XBOOM

! Nota

Se recomienda utilizar la versión más reciente de esta aplicación.

Acerca de la aplicación "LG XBOOM"

La aplicación "LG XBOOM" trae un conjunto de nuevas funciones para esta unidad.

Para disfrutar de más funciones, le recomendamos que descargue e instale la aplicación gratuita "LG XBOOM".

Instale la aplicación "LG XBOOM" en su dispositivo Bluetooth

Hay dos formas de instalar la aplicación "LG XBOOM" en su dispositivo **Bluetooth**.

Instale la aplicación "LG XBOOM" a través del código QR

1. Instale la aplicación "LG XBOOM" a través del código QR. Utilice el software de escaneo para escanear el código QR.



<Android>



<iOS>

2. Toque el ícono para la instalación.

! Nota

- Asegúrese de que el dispositivo **Bluetooth** esté conectado a Internet.
- Asegúrese de que el dispositivo **Bluetooth** cuente con una aplicación de software de búsqueda. Si no dispone de uno, descárguelo de "Google Android Market (Google Play Store)" o "Apple App Store".
- Dependiendo del área, es posible que el código QR no funcione.

Instale la aplicación "LG XBOOM" a través de "Google Android Market (Google Play Store)" o "Apple App Store"

1. Toque el ícono "Google Android Market (Google Play Store)" o "Apple App Store".
2. En la barra de búsqueda, digite "LG XBOOM" y realice la búsqueda.
3. En la lista de resultados, encuentre y toque sobre "LG XBOOM" para iniciar la descarga de la aplicación de **Bluetooth**.



Nota

- Asegúrese de que el dispositivo **Bluetooth** esté conectado a Internet.
- Asegúrese de que el dispositivo **Bluetooth** está equipado con "Google Android Market (Google Play Store)" o "Apple App Store."

Active Bluetooth con la aplicación "LG XBOOM"

"LG XBOOM" permite conectar su dispositivo **Bluetooth** con esta unidad.

Toque sobre el ícono de la aplicación "LG XBOOM" en la pantalla de inicio para abrir la aplicación "LG XBOOM", y vaya al menú principal.



Nota

- La aplicación "LG XBOOM" estará disponible en la versión de software de la siguiente manera;
 - SO Android: Ver. 5,0 (o posterior)
 - iOS O/S: iOS10 (o posterior)
- Si usa la aplicación "LG XBOOM" para la operación, habrá algunas diferencias entre la aplicación "LG XBOOM" y el control remoto suministrado. Utilice el control remoto que se suministra cuando sea necesario.
- Dependiendo del dispositivo **Bluetooth**, es posible que la aplicación "LG XBOOM" no funcione.
- Incluso después de conectar la aplicación LG XBOOM, es posible que la música se escuche en su dispositivo. En este caso, intente de nuevo el procedimiento de conexión.
- Si utiliza otras aplicaciones o cambia los ajustes de su dispositivo **Bluetooth** mientras está utilizando la aplicación "LG XBOOM", esta aplicación podría no funcionar correctamente.
- Cuando la aplicación "LG XBOOM" opera anormalmente, verifique su dispositivo **Bluetooth** y la conexión de la aplicación "LG XBOOM" y entonces trate de conectarlos nuevamente.
- Dependiendo del sistema operativo del teléfono inteligente, hay algunas diferencias para la operación de "LG XBOOM".
- Verifique la configuración de **Bluetooth** en su dispositivo **Bluetooth** si la conexión de la aplicación "LG XBOOM" no funciona bien.

Operaciones de radio

Asegúrese de que esté conectada la antena de FM.
(Página 15)

Para escuchar la radio

1. Presione **F** hasta que aparezca FM en la pantalla. Se sintoniza la última estación recibida.
2. Sintonización automática:
Mantenga pulsado **TUNING-/+** en el mando a distancia o **⏪/⏩** en la unidad hasta que el indicador de la frecuencia comience a cambiar, y suelte. La búsqueda se detiene cuando la unidad sintoniza una estación de radio.

O

Sintonización manual:

- Presione **TUNING-/+** en el control remoto o **⏪/⏩** en la unidad repetidamente.
3. Ajuste el volumen presionando **VOL +/-** varias veces.

Cómo mejorar una mala recepción de emisiones en FM

Presione **⏮**. Esto cambiará el sintonizador de estéreo a mono y, por lo general, mejorará la recepción.

Presintonización de estaciones de radio

Se pueden presintonizar 50 estaciones para FM .
Antes de la sintonización, asegúrese de bajar el volumen.

1. Presione **F** hasta que aparezca FM en la pantalla.
2. Seleccione la frecuencia deseada presionando **TUNING -/+** en el control remoto o **⏪/⏩** en la unidad.
3. Presione **JUKEBOX/MEMORY** en el control remoto. Un número preseleccionado parpadeará en la ventana de visualización.
4. Presione **PRESET-FOLDER ^/V** en el control remoto para seleccionar el número presintonizado deseado.
5. Presione **JUKEBOX/MEMORY** en el control remoto. Se memorizará la estación.
6. Repita los pasos 2 a 5 para memorizar otras estaciones.
7. Para escuchar una estación presintonizada, presione **PRESET-FOLDER ^/V** o los botones numéricos **0 a 9** en el control remoto.

Para borrar todas las estaciones memorizadas

1. Pulse **DELETE** en el control remoto.
"DEL ALL" se mostrará de forma intermitente en la pantalla.
2. Pulse **DELETE** en el control remoto para borrar todas las emisoras de radio guardadas.
"DELETED ALL" se verá en la pantalla de visualización.

Ajuste de sonido

Configuración del modo de sonido

Este sistema cuenta con un número de ecualizadores predeterminados. Los elementos visualizados para el ecualizador pueden ser diferentes, dependiendo de las fuentes de sonido y los efectos.

Usted puede seleccionar un modo de sonido usando EQ.

En pantalla	Descripción
BASS (BASS BLAST) O BASS+ (BASS BLAST+)	Refuerza los sonidos graves y potentes.
POP CLASSIC ROCK JAZZ	Este programa brinda una atmósfera entusiasta al sonido, dándole la sensación que está en un concierto real de música rock, pop, jazz o clásica.
FOOTBALL	Usted puede disfrutar del ecualizador FOOTBALL STADIUM.
STANDARD	Puede disfrutar el sonido optimizado.

Puede seleccionar un modo de sonido deseado con **SPECIAL EQ** en el control remoto o **SPECIAL EQ / BASS BLAST** (o **BASS BLAST+**) en la unidad.

En pantalla	Región	Descripción
FUNK, REGUETON, SAMBA, MERENGUE, AXE, SALSA, SERTANEJ, FORRO	Latinoamérica	Ecualizador optimizado para el género musical preferido en cada región.
ARABIC	Oriente Medio	
DANGDUT	Indonesia	
AFRO	África	
INDIA	India	

! Nota

Al presionar **BASS BLAST** (o **BASS BLAST+**) en el control remoto o al presionar y mantener pulsado **SPECIAL EQ / BASS BLAST** (o **BASS BLAST+**) en la unidad durante 3 segundos, usted puede seleccionar directamente el efecto **BASS (BASS BLAST)** o **BASS+ (BASS BLAST+)**.

Configuración de USER EQ

Puede ajustar el nivel de sonido de agudos, medios y graves según sus preferencias.

1. Presione **USER EQ** en la unidad. Se muestra "USER EQ".
2. Presione **USER EQ** en la unidad repetidamente hasta que aparezca el ajuste deseado en la pantalla.
3. Rote el Multi Jog en la unidad para ajustar el valor.

Operaciones avanzadas

Grabación al USB

Puede grabar una fuente de sonido diferente a USB mientras escucha (Reproducir o pausa) la música. (USB 1, FM)

1. Conecte el dispositivo USB a la unidad.
2. Presione **F** para seleccionar una función que desea grabar.
3. Inicie la grabación presionando **USB REC** en el control remoto o **USB REC / DEMO** en la unidad.
 - Si conecta USB1 y USB2, presione **USB REC** en el control remoto o **USB REC / DEMO** en la unidad cuando el USB1 o USB2 que desea grabar parpadee en la pantalla.

Para dejar de grabar

Para iniciar la grabación, presione **USB REC** en el mando a distancia o **USB REC / DEMO** en la unidad.

Para seleccionar la velocidad de bits

Usted puede seleccionar la tasa de bits de grabación. (USB 1, FM)

1. Mantenga presionado **USB REC / DEMO** en la unidad o **USB REC** en el control remoto durante 3 segundos.
2. Pulse **KK/▷** para seleccionar una tasa de bits.
3. Presione **USB REC** en el control remoto o **USB REC / DEMO** en la unidad para finalizar el ajuste.

Copiando un archivo de USB1 a USB2

Puede copiar archivos de audio de USB 1 a USB 2.

1. Conecte el dispositivo USB al puerto USB 2 de la unidad.
2. Conecte un dispositivo USB con los archivos de audio deseados al puerto USB 1 de la unidad.
3. Presione **F** para seleccionar la función USB 1.
4. Presione **USB REC** en el control remoto o **USB REC / DEMO** en la unidad para comenzar a copiar.
 - Presione **USB REC** en el control remoto o **USB REC / DEMO** en la unidad mientras se muestra el contenido completo de carpetas e archivos. Se copiarán todos los archivos en USB1.
 - Presione **USB REC** en el control remoto o **USB REC / DEMO** en la unidad mientras se muestra el nombre de la carpeta. Todos los archivos en la carpeta serán copiados.
 - Presione **USB REC** en el control remoto o **USB REC / DEMO** en la unidad mientras se muestra el índice o el nombre del archivo. El archivo será copiado.

! Nota

- Usted puede copiar siguiendo la descripción anterior, incluso si el estado de encendido/apagado o el estado de la función han cambiado.
 - Para buscar una carpeta o archivo, consulte la página 17.
5. Para cancelar la copia, presione **USB REC** en el control remoto o **USB REC / DEMO** en la unidad.

La realización de copias no autorizadas de material protegido contra copia, incluidos programas informáticos, archivos, emisiones y grabaciones de sonido, puede vulnerar los derechos de autor y constituir un delito. No utilice este equipo para tales fines.

Sea responsable
Respete los derechos de autor

! Nota

- Cuando usted detiene la grabación, el archivo que se está grabando en ese momento queda almacenado. (No se incluyen archivos que se están copiando o se van a copiar.)
- No retire el dispositivo USB o apague la unidad durante la grabación USB. De lo contrario, puede crear un archivo incompleto y no eliminado en la PC.
- Si la grabación en USB no funciona, el mensaje "NO USB", "ERROR", "USB FULL", "NOT SUPPORT" o "FILE MAX" se mostrará en la pantalla.
- No pueden usarse lectores multi-tarjeta o discos duros externos para la grabación en USB.
- Un archivo se grabará aproximadamente en 512 Mb, al realizar una grabación de larga duración.

! Nota

- Puede grabar varios sonidos usando DJ PAD, MIC o GUITAR. (Excepto copia USB)
- El sonido de la guitarra y el micrófono serán grabados con un nivel de volumen fijo aún cuando controle el volumen de la guitarra y el micrófono.
- Usted no podrá almacenar más de 2 000 archivos.
- Si los archivos MP3/WMA son incompatibles, se interrumpirá la grabación.
- Cuando se está grabando durante la reproducción, se emite el sonido que se está reproduciendo.
- Se reiniciarán VOICE CANCELLER o KEY CHANGER si utiliza la función de grabación durante la operación de VOICE CANCELLER o KEY CHANGER.
- VOICE CANCELLER o KEY CHANGER no pueden usarse durante la grabación.
- Esta se almacenará de la siguiente manera.

MP3/WMA	
Condición de reproducción o parada	La otra condición
<pre> ■ FILE_REC AUDIO_0001 AUDIO_0002 </pre>	<pre> ■ FILE_REC ABC(File name) DEF(File name) </pre>
Sintonizador	
<pre> ■ TUNER_REC AUDIO_0001_107-FM </pre>	

Sintonizador: Se muestra la frecuencia de grabación actual.

Reproducción JUKEBOX

La función JUKEBOX permite almacenar una lista de reproducción de archivos favoritos desde cualquier disco o dispositivo USB.

Se puede introducir una lista de reproducción de hasta 100 archivos.

Creación de una lista JUKEBOX

1. Mantenga presionado **JUKEBOX/MEMORY** en el control remoto para acceder al modo de edición. (La reproducción se parará cuando presione **JUKEBOX/MEMORY** en el control remoto.)
2. Seleccione un archivo pulsando **◀▶** en el control remoto.
3. Pulse **JUKEBOX/MEMORY** en el mando a distancia para guardar el archivo.
4. Repita los pasos 2 - 3 para guardar otros archivos. (Puede modificar la lista presionando **PRESET-FOLDER ▲/▼** en el control remoto para seleccionar el número de programa de JUKEBOX.)
5. Presione **JUKEBOX/MEMORY** de nuevo una vez en el control remoto.

Para reproducir la lista JUKEBOX, presione **▶** en el control remoto tras elaborar la lista.



Nota

Cuando se elabora o modifica la lista JUKEBOX, el modo REPEAT se desactiva.

Disfrutar JUKEBOX

Presione **JUKEBOX/MEMORY** una vez en el control remoto. "ON-JUKEBOX" aparece en la pantalla.

Para reproducir la lista en JUKEBOX, pulse **▶** en el control remoto.

Para cancelarlo, presione **JUKEBOX/MEMORY** una vez en el control remoto.

Aparece "OFF-JUKEBOX" en la pantalla.

Edición de JUKEBOX

1. Mantenga presionado **JUKEBOX/MEMORY** en la unidad para acceder al modo de edición. (La reproducción se parará cuando presione **JUKEBOX/MEMORY** en el control remoto.)
2. Pulse **PRESET-FOLDER ▲/▼** en el mando a distancia para seleccionar un archivo que desee editar.
3. Pulse **◀▶** en el control remoto.
4. Presione **JUKEBOX/MEMORY** en el control remoto.
5. Repita los pasos 2 a 4 para almacenar otros archivos.
6. Presione **JUKEBOX/MEMORY** de nuevo una vez en el control remoto.

Para reproducir la lista JUKEBOX, presione **▶** en el control remoto tras editar la lista.

Borrar una lista JUKEBOX

La función de borrado solo funciona en el modo de edición.

1. Mantenga presionado **JUKEBOX/MEMORY** en el control remoto para acceder al modo de edición.

 Pulse **DELETE** en el control remoto durante la reproducción de JUKEBOX para entrar en el modo edición.
2. Seleccione una canción presionando varias veces **PRESET-FOLDER ▲/▼** en el control remoto.
3. Pulse **DELETE** en el control remoto con una canción seleccionada.




Nota


- Si no hay lista JUKEBOX, aparece "NO PROG" en la pantalla cuando se presiona **JUKEBOX/MEMORY** en el control remoto.
- JUKEBOX se apaga en los siguientes casos.
 - Cambio a una función diferente.
 - Apagado y encendido de la unidad.
 - Uso de los botones numéricos en el control remoto.
 - Tocar el archivo usando **SEARCH** y Multi jog en la unidad.
- La lista JUKEBOX se borra en los siguientes casos.
 - Retirada del dispositivo USB.
 - Borrado o grabación de archivos de música en el dispositivo USB.

Otras funciones

Apaga el sonido temporalmente.

Presione  en el control remoto para silenciar el sonido.

Puede silenciar la unidad, por ejemplo, para responder al teléfono; "MUTE" aparecerá en la ventana de visualización.

Para cancelarlo, presione  de nuevo en el control remoto o cambie el nivel de volumen.

Modo CHILDSAFE

Esta función le ayuda a prevenir sorpresas en caso de que al encender la unidad el volumen esté establecido en un nivel alto.

Para activar el modo CHILDSAFE, mantenga presionado **OK** en la unidad cuando el volumen de la unidad se encuentre en "MIN".

En el modo CHILDSAFE, el volumen incrementa gradualmente.

Para desactivar el modo CHILDSAFE, mantenga presionado **OK** en la unidad cuando el volumen de la unidad se encuentre en "MIN" y este modo esté activo.



Nota

En el caso de las funciones USB y BT (**Bluetooth**), el modo CHILDSAFE no estará activo antes de que hayan transcurrido 2 minutos desde el encendido de la unidad, incluso si dicho modo está habilitado.

DEMO

En estado apagado, presione una vez **USB REC / DEMO** en la unidad. La unidad se encenderá y mostrará todas las funciones. Para cancelar la función DEMO, presione **USB REC / DEMO** una vez más en unidad.

Usar la guitarra

1. Conecte su guitarra al conector **GUITAR IN**.
2. Reproduzca la música deseada.
3. Toque su guitarra con el acompañamiento. Ajuste el volumen de la guitarrapresionando **MIC/GUITAR -/+** en la unidad.

! Nota

- Cuando no esté usando la guitarra, ajuste el volumen de la GUITAR al mínimo y retire la guitarra del conector **GUITAR IN**.
- Si el micrófono está demasiado cerca de la bocina, puede producirse un sonido con pitidos. En este caso, aleje el micrófono de la bocina o baje el volumen del micrófono utilizando **MIC/GUITAR -/+** en la unidad.
- Si el sonido a través del micrófono es extremadamente alto, puede distorsionarse. En este caso, presione **MIC/GUITAR -/+** en el mando a distancia.
- No conecte el micrófono al conector **GUITAR IN**.

Uso del micrófono

1. Conecte su micrófono al terminal **MIC IN**.
2. Reproduzca la canción que desee.
3. Cante junto con el acompañamiento. Ajuste el volumen del micrófono presionando **MIC/GUITAR -/+** en la unidad.

! Nota

- Cuando no esté usando el micrófono, ponga el volumen de MIC en el nivel mínimo o apague el MIC y retire el micrófono de la toma **MIC IN**.
- Si el micrófono está demasiado cerca de la bocina, puede producirse un sonido con pitidos. En este caso, aleje el micrófono de la bocina o baje el volumen del micrófono utilizando **MIC/GUITAR -/+** en la unidad.
- Si el sonido a través del micrófono es extremadamente alto, puede distorsionarse. En este caso, presione **MIC/GUITAR -/+** en el mando a distancia.
- Se puede lograr un efecto de eco en el sonido de los micrófonos pulsando **MIC ECHO**.
- No conecte la guitarra al conector **MIC IN**.

VOICE CANCELLER (CANCELADOR DE VOZ)

Puede reducir los tonos vocales durante la reproducción de música desde varias fuentes de entrada.

Presione **VOICE CANCELLER**, y aparecerá "ON-VOICE CANCELLER" en la pantalla.

Para cancelarlo, presione **VOICE CANCELLER** de nuevo.

La calidad del VOICE CANCELLER puede ser diferente, según las condiciones de grabación de los archivos de música.

! Nota

- Esta función está disponible en las funciones USB y BT (**Bluetooth**).
- Si la función no está disponible, aparece "NOT SUPPORT" en la pantalla.
- Esta función está disponible sólo cuando hay un micrófono conectado.
- Cuando no hay un micrófono conectado, aparece "INSERT MIC" en la pantalla.
- No está disponible en la fuente mono.
- Para inicializarlo, cambie la función o desconecte el micrófono.
- Puede no ser posible inicializar esta función dependiendo del estado de los dispositivos conectados.

KEY CHANGER (CAMBIADOR DE CLAVE)

Puede ajustar la clave a 9 pasos (4 pasos más alta, 4 pasos más baja y la clave original).

- Para reforzar la clave una a una, presione **KEY CHANGER(#)** repetidamente durante la reproducción.
- Para suavizar la clave una a una, presione **KEY CHANGER(b)** repetidamente durante la reproducción.

! Nota

- Esta función está disponible en las funciones USB y BT (**Bluetooth**).
- Para inicializarla, cambie la función, desconecte el micrófono o cambie la música.
- Puede no ser posible inicializar esta función dependiendo del estado de los dispositivos conectados.
- Si la función no está disponible, aparece "NOT SUPPORT" en la pantalla.
- Cuando no hay un micrófono conectado, aparece "INSERT MIC" en la pantalla.

VOCAL EFFECTS

Cuando se conecta el micrófono en la toma MIC, se puede disfrutar de la función karaoke cambiando la voz en las diferentes fuentes.

Para seleccionar varios modos de efectos vocales, presione **VOCAL EFFECTS** repetidamente, cuando el modo de efectos vocales aparezca en la ventana de visualización.

BASS → SOPRANO → HELIUM → ROBOT →
 DUET MAN → DUET WOMAN → BASS ECHO1
 → SOPRANO ECHO1 → HELIUM ECHO1
 → ROBOT ECHO1 → DUET MAN1 → DUET
 WOMAN1 → BASS ECHO2 → SOPRANO
 ECHO2 → HELIUM ECHO2 → ROBOT ECHO2
 → DUET MAN2 → DUET WOMAN2 → OFF

! Nota

- Cuando no hay un micrófono conectado, aparece "INSERT MIC" en la pantalla.
- Si presiona **KEY CHANGER** o **MIC ECHO** estando la unidad en el modo de **VOCAL EFFECTS**, después de copiar los **VOCAL EFFECTS** cuando los esté usando desactive el modo **VOCAL EFFECTS** y active el modo **KEY CHANGER** o el modo **ECHO**.
- Para desactivar el modo **VOCAL EFFECTS**, mantenga presionado **VOCAL EFFECTS**.

ECHO

Cuando conecte el micrófono a la toma MIC, se le puede dar un efecto de eco al sonido de los micrófonos pulsando **MIC ECHO**.

ECHO 1 → ECHO 2 → OFF

! Nota

- Cuando no hay un micrófono conectado, aparece "INSERT MIC" en la pantalla.
- Si presiona el botón **VOCAL EFFECTS** en el modo **ECHO**, tras guardar el **ECHO** actual, apague el modo **ECHO** y active el modo **VOCAL EFFECTS**.
 Presione **MIC ECHO** de nuevo después de hacer una copia de seguridad en los **VOCAL EFFECTS** actuales, utilice el modo **ECHO**.

Efecto LIGHTING

Esta función ofrece una atmósfera de fiesta con la iluminación de la unidad.

Oprima **LIGHTING** varias veces.

PARTY → WATER → FOREST → (MY STYLE) → OFF

! Nota

- La función de iluminación está disponible en todas las funciones.
- La función de iluminación mantiene su modo anterior cuando se pulsa en primer lugar **LIGHTING**, pulse de nuevo para cambiar modos.
- Si desea usar MY STYLE, debe grabar una fuente con la aplicación "LG XBOOM".
- No mire directamente a la parte emisora de luz cuando la función de iluminación LIGHTING está encendida.
- El funcionamiento puede variar en función de la música que se reproduzca, del dispositivo que se encuentre conectado o del estado de configuración.
- Si la iluminación resulta molesta, encienda las luces de la habitación o desactive la función de LIGHTING en la unidad.
- También puede apagar la luz presionando y manteniendo **LIGHTING**.

Configuración del temporizador para el apagado automático

Presione **SLEEP** repetidamente en el control remoto para seleccionar el tiempo de retardo entre 10 y 180 minutos. Tras el tiempo de retardo, la unidad se apagará.

Para cancelar la función de Atenuación, pulse **SLEEP** en el control remoto hasta que aparezca "OFF".

! Nota

- Puede verificar el tiempo que queda antes de que la unidad se apague. Presione **SLEEP** en el control remoto para verificar el tiempo restante.
- Puede editar el tiempo mientras se visualiza el tiempo restante o "DIMMER".

Atenuador

Presione **SLEEP** en el control remoto una vez. La pantalla se oscurecerá a medias.

Para cancelar la función, pulse **SLEEP** en el control remoto varias veces hasta que aparezca "OFF".

! Nota


Se apaga toda la iluminación cuando se utiliza el atenuador.

Encendido AUTO POWER

Esta unidad se enciende automáticamente con una fuente de entrada: LG TV, **Bluetooth**.

Cuando se enciende la televisión o un dispositivo externo conectado a esta unidad, la unidad reconoce la señal de entrada y selecciona la función adecuada. Puede oír el sonido de la unidad.

Si intenta conectar su dispositivo **Bluetooth**, esta unidad se enciende y se conecta a su dispositivo **Bluetooth**. Puede reproducir su música.

Cuando desactiva esta unidad presionando  en la unidad 5 segundos cada vez, puede activar o desactivar la función AUTO POWER.

En pantalla	Descripción
ON-AUTO POWER	Se activa la función AUTO POWER.
OFF-AUTO POWER	Se desactiva la función AUTO POWER.

! Nota

- Dependiendo del dispositivo conectado, la función podría no activarse.
- Dependiendo del dispositivo conectado, la unidad enciende pero la función **Bluetooth** podría no estar conectada
- Si desconecta la conexión **Bluetooth** de esta unidad, algunos dispositivos **Bluetooth** tratarán de conectarse a la unidad continuamente. Por lo tanto se recomienda desconectar la conexión antes de apagar la unidad
- Si trata de conectarse a la aplicación "LG XBOOM"; se encenderá la función **Bluetooth** de esta unidad. (Solo Android)
- Si enciende la unidad usando la función LG TV o **Bluetooth**, se enciende la función correspondiente de esta unidad.
- Si ya está emparejado con esta unidad, la unidad se puede encender automáticamente con una fuente de entrada cuando la unidad esté apagada.

Cambio de función automática

Esta unidad reconoce señales de entrada como **Bluetooth** y televisión LG y cambia a la función adecuada automáticamente.

Cuando intenta conectar el dispositivo Bluetooth

Cuando intenta conectar su dispositivo **Bluetooth** con esta unidad, se selecciona la función **Bluetooth**. Reproduzca su música en el dispositivo **Bluetooth**.

Cuando entra la señal de LG TV

Cuando usted enciende su TV LG conectada por LG Sound Sync (Conexión inalámbrica), esta unidad cambia la función a LG TV. Usted podrá escuchar el sonido en su TV.

! Nota

- Esta función no está disponible durante la grabación o eliminación.
- Si está seleccionada la función de bloqueo de conexión de **Bluetooth**, la conexión **Bluetooth** y la conexión LG TV sólo estarán disponibles en la función **Bluetooth** y LG TV.

Ajuste del reloj

1. Encienda el aparato.
2. Mantenga presionado **CLOCK** en el control remoto
3. Seleccione el modo de hora presionando **⏪ / ⏩** en el control remoto.
 - AM 12:00 (para mostrar el formato AM/PM) o 0:00 (para mostrar el formato de 24 horas)
4. Presione **SET** en el control remoto para confirmar su selección.
5. Seleccione las horas presionando **⏪ / ⏩** en el control remoto.
6. Presione **SET** en el control remoto.
7. Seleccione los minutos presionando **⏪ / ⏩** en el control remoto.
8. Presione **SET** en el control remoto.

Configuración del reloj con uso de la aplicación "LG XBOOM"

Instale la aplicación "LG XBOOM" en su dispositivo Android o iOS. (Página 23-24)

El reloj de su unidad se sincronizará automáticamente con su dispositivo por medio de la activación de la conexión **Bluetooth** a través de la aplicación "LG XBOOM".

Uso del reproductor como despertador

1. Encienda la unidad.
2. Mantenga presionado **ALARM** en el control remoto
3. Presione **⏪ / ⏩** en el control remoto para cambiar la hora y los minutos y presione **SET** para guardarlos.
4. Presione **⏪ / ⏩** en el control remoto para seleccionar la función y presione **SET** para guardarla.
 - Presione **⏪ / ⏩** en el control remoto para seleccionar un número de memoria cuando seleccione el sintonizador y, a continuación, presione **SET** en el control remoto.
 - Si no hay ningún número presintonizado, se omitirá este paso.
5. Presione **⏪ / ⏩** en el control remoto para cambiar el volumen y presione **SET** para guardarlo.

! Nota


- Si se pone el reloj en hora, podrá comprobar la hora presionando **CLOCK** en el control remoto incluso con el reproductor apagado.
- Puede configurar la alarma después de configurar la hora.
- Si quiere configurar la hora del reloj y la alarma, puede verificar la información de ajuste presionando **ALARM** en el control remoto, incluso cuando la unidad esté apagada.
- Puede seleccionar el modo **ALARM ON/OFF** presionando **ALARM** en el control remoto.

LG Sound Sync




Puede controlar algunas funciones de esta unidad con el control remoto de su TV con LG Sound Sync. Puede utilizarse con televisiones LG compatibles con LG Sound Sync. Asegúrese que su TV cuenta con el logotipo LG Sound Sync.

Funciones controlables mediante el control remoto de la TV LG: subir/bajar volumen, silencio.

1. Encienda la unidad presionando .
2. Presione **F** hasta que se seleccione la función LG TV.
3. Configure la salida de sonido del TV para escuchar el sonido a través de esta unidad: "PAIRED" aparecerá en la pantalla por cerca de 3 segundos y entonces podrá ver "LG TV" en la pantalla si esta unidad y el TV se conectaron normalmente.
(Consulte el manual de instrucciones del televisor para obtener los detalles de LG Sound Sync.)

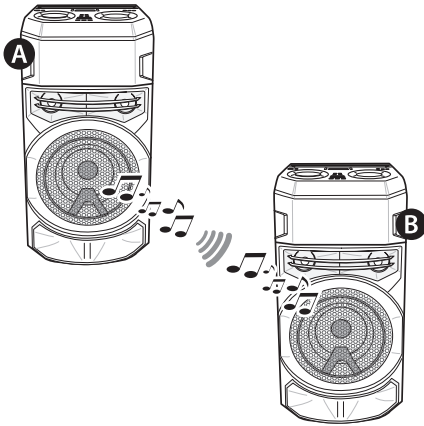
! Nota

- También puede utilizar el control remoto de esta unidad mientras utiliza LG Sound Sync. Si usa el control remoto del televisor nuevamente, la unidad se sincroniza con el televisor. (Dependiendo de las especificaciones del TV, el volumen y el silencio de esta unidad se sincronizan con la TV.)
- Si la conexión falla, verifique las condiciones de esta unidad y de su TV: encendido/apagado, función.
- Asegúrese de la condición de la unidad y la conexión en los casos siguientes cuando utilice LG Sound Sync.
 - La unidad está apagada.
 - Cambio a una función diferente.
 - Desconexión de la conexión inalámbrica causada por una interferencia o distancia.
- Si trata de cambiar la función actual usando la función LG TV, cambiará el volumen de acuerdo al nivel de volumen del LG TV.
- Si ha apagado la unidad directamente presionando , LG Sound Sync se desconectará. Para usar esta función de nuevo, deberá volver a conectar la TV y la unidad.
- El volumen puede aumentar cuando el TV y esta unidad se conectan a través de LG Sound Sync. Baje el volumen del TV y, a continuación, conéctelo con esta unidad.
- Cuando encienda su televisión LG conectada con LG Sound Sync o acceda a la función LG, esta unidad cambiará la función a LG TV automáticamente.
- Debe configurar manualmente la salida de sonido del TV según la versión del televisor.
- Si controla el volumen del televisor cuando esta unidad y el televisor están conectados por LG Sound Sync, esta unidad puede aumentar el volumen debido a la sincronización del volumen con el televisor.

Conexión WIRELESS PARTY LINK

Usted puede utilizar dos parlantes al disfrutar del sonido de su unidad. Para disfrutar del WIRELESS PARTY LINK usted debe adquirir otro parlante.

Es compatible con las unidades que admiten el WIRELESS PARTY LINK.



1. Presione **TWIN** en la unidad. Aparece ROLE SELECT en la pantalla.
2. Pulse **TWIN** en la unidad para seleccionar MAIN u OTHER .
 - **A** Unidad: Selecciona MAIN.
 - **B** Unidad: Selecciona OTHER.

Las dos unidades intentan conectar entre ellas.
3. Cuando las unidades están correctamente conectadas entre sí, en las unidades verá los nombres de los dispositivos conectados.

! Nota

- Si está utilizando LG Sound Sync, esta función no está disponible. Si conecta la función LG TV (LG TV), aparece "NOT SUPPORT" en la pantalla.
- Solamente puede utilizar el micrófono en la unidad OTHER. En el caso de la unidad OTHER, sólo se aceptan algunas funciones.
- Cuando se desconecta WIRELESS PARTY LINK, la unidad OTHER cambia a la función BT (**Bluetooth**).
- Si falla la conexión, se mostrará "FAILED" en la pantalla.
- Se sincroniza la función de silencio.
- La conexión WIRELESS PARTY LINK se desconectará cuando apague la unidad o si presiona **TWIN** en la unidad.
- El sonido de la unidad MAIN y la unidad OTHER puede ser diferente según el estado de reproducción o la fuente.
- Compruebe la información siguiente cuando haga la conexión a **Bluetooth**.
 - Solo puede conectar un dispositivo **Bluetooth** en la unidad MAIN. No puede conectar un dispositivo **Bluetooth** a la unidad OTHER.
 - La conexión WIRELESS PARTY LINK sólo es compatible con dispositivos Android. (La conexión WIRELESS PARTY LINK puede no ser compatible, dependiendo de las especificaciones del dispositivo conectado o el SO.)
 - Dispositivos **Bluetooth** desmontables/separables (por ejemplo, mochila dongle etc.) no son compatibles con la conexión WIRELESS PARTY LINK.
 - Cuando se conecta, WIRELESS PARTY LINK, la conexión **Bluetooth** no está disponible en estado de grabación o borrado.
 - Si conecta WIRELESS PARTY LINK mientras está reproduciendo un dispositivo **Bluetooth** conectado, es posible que se vuelva a conectar, dependiendo de las especificaciones del teléfono.

Solución de problemas

General

Problema	Causa y solución
La unidad no funciona correctamente.	<ul style="list-style-type: none"> • Apague esta unidad y el dispositivo externo conectado (TV, woofer, reproductor DVD, amplificador, etc.) y vuelva a encenderlos. • Desconecte el cable de alimentación de la unidad y del dispositivo externo conectado (TV, Woofer, reproductor DVD, amplificador, etc.) y luego trate de conectarlos nuevamente. • Es posible que no se guarde la configuración previa cuando se apaga el dispositivo.
No hay alimentación.	<ul style="list-style-type: none"> • El cable de alimentación no está conectado. Conecte el cable de alimentación. • Verifique si hay corriente eléctrica. Verifique la condición operando otros dispositivos electrónicos.
No hay sonido.	<ul style="list-style-type: none"> • Compruebe si ha seleccionado la función correcta. Presione el botón de función y compruebe la función seleccionada.
No pueden sintonizarse correctamente las estaciones de radio.	<ul style="list-style-type: none"> • La antena se encuentra inadecuadamente posicionada o está débilmente conectada. Conéctela firmemente. • La fuerza de señal de la estación de radio es demasiado débil. Sintonice la estación manualmente. • No hay estaciones presintonizadas o estas se han borrado (al sintonizar con canales presintonizados). Presintonice algunas estaciones de radio, Consulte la página 25 para detalles.

Problema	Causa y Solución
El control remoto no funciona correctamente.	<ul style="list-style-type: none"> • El control remoto está demasiado lejos de la unidad. Utilice el control remoto en un entorno aproximado de 7 m. • Hay un obstáculo entre el control remoto y la unidad. Retírelo. • Las baterías en el control remoto están agotadas. Reemplácelas por otras nuevas.
No enciende la luz de bocina	<ul style="list-style-type: none"> • Compruebe los efectos de iluminación presionando LIGHTING (Página 34).
LG Sound Sync no funciona.	<ul style="list-style-type: none"> • Verifique si su TV LG es compatible con LG Sound Sync. • Verifique la conexión de LG Sound Sync • Verifique la configuración de sonido de su TV y de esta unidad.
La función AUTO POWER ON no funciona.	<ul style="list-style-type: none"> • Verifique la conexión del dispositivo externo, tal como un TV o un dispositivo Bluetooth. • Esta función podría no estar operativa, dependiendo del dispositivo conectado.
El USB no reconocido	<ul style="list-style-type: none"> • Formatee el dispositivo USB y conéctelo de nuevo. Cuando esté formateando el dispositivo USB, seleccione el sistema del archivo disponible. (Página 7).

NOTAS para el lanzamiento de la versión Demo


Problema	Causa y Solución
No puede cambiar la fuente de entrada con la tecla 'F', como BT(Bluetooth), USB, etc. y sólo el modo DEMO aparece en la pantalla.	<ul style="list-style-type: none"> • Presione la tecla 'DEMO' en la unidad durante 15 segundos.
El Mando a Distancia no funciona correctamente.	

Especificaciones generales

General	
Requerimientos de energía	Consulte la etiqueta principal de la unidad
Consumo de Energía	Consulte la etiqueta principal de la unidad
Dimensiones (An x Alt x P)	Aprox. 330,0 mm x 685,0 mm x 344,0 mm
Temperatura de Operación	5 °C a 35 °C
Humedad de Operación	5 % a 60 % RH

Entradas	
Micrófono (MIC IN)	Sensibilidad 20 mV (1 kHz), 1 tomas de 6,3 mm
Guitarra (GUITAR IN)	Sensibilidad 190 mV (1 kHz), 1 tomas de 6,3 mm

Sintonizador	
Rango de sintonización FM	87,5 a 108,0 MHz u 87,50 a 108,00 MHz

Sistema	
Respuesta de frecuencia Response	250 a 20 000 Hz
Relación señal-ruido	Más de 80 dB
Rango dinámico	Más de 80 dB
Suministro de energía del puerto (USB)	5 V  500 mA

- El diseño y especificaciones están sujetos a cambios sin previo aviso.

Marcas comerciales y permisos

Todas las otras marcas registradas son marcas registradas por sus respectivos propietarios.



El término, la marca y los logotipos **Bluetooth** son propiedad de Bluetooth SIG, Inc. y cualquier uso que Pioneer Corporation haga de ellos estará bajo licencia.

Otras marcas comerciales y nombre comerciales son propiedad de sus respectivos propietarios.



“Elaborado para iPhone,” y “Elaborado para iPod” significa que un accesorio electrónico ha sido diseñado para que pueda conectarse específicamente al iPhone o iPod, respectivamente, y ha sido certificado por el desarrollador para cumplir con los estándares de desempeño de Apple. Apple no se hace responsable del funcionamiento de este dispositivo o del cumplimiento de la normativa de seguridad y regulatoria. Tenga en cuenta que el uso de este accesorio con un iPhone o iPod puede afectar a su rendimiento inalámbrico.

Compatible con iPhone/iPod

- Esta unidad es compatible con los siguiente modelos:
 - iPhone XS Max
 - iPhone XS
 - iPhone XR
 - iPhone X
 - iPhone 8 Plus
 - iPhone 8
 - iPhone 7 Plus
 - iPhone 7
 - iPhone SE
 - iPhone 6s Plus
 - iPhone 6s
 - iPhone 6 Plus
 - iPhone 6
 - iPhone 5s
 - iPod touch (6ta generación)

El sistema es compatible con los últimos iOS. Según la versión de su iPhone/iPod, es posible que no pueda controlar el iPhone/iPod desde la unidad.

Mantenimiento

Manipulación de la unidad

Al transportar la unidad

Guarde el empaque original de transporte y los materiales de embalaje. Si necesita transportar la unidad, para obtener una protección máxima, vuelva a embalar la unidad como llegó empacada de fábrica.

Mantenga las superficies exteriores limpias

No utilice líquidos inflamables como insecticida en aerosol cerca de la unidad. La limpieza con presión excesiva puede dañar la superficie. No deje productos de goma o plástico en contacto prolongado con la unidad.

Limpieza de la unidad

Para limpiar el reproductor use un paño suave y seco. Si las superficies están extremadamente sucias, use un paño ligeramente humedecido con una solución de detergente suave. No utilice solventes fuertes como alcohol, benceno o diluyente de pintura, porque pueden dañar la superficie de la unidad.

