

MANUAL DE USUARIO

MONITOR MÉDICO

Lea atentamente este manual antes de poner en funcionamiento el equipo y consérvelo para futuras consultas.

27HJ712C

CONTENIDO

LICENCIA -----	3
AL LIMPIAR-----	4
MONTAJE Y PREPARACIÓN -----	5
USO DEL MONITOR-----	20
CONFIGURACIÓN DE USUARIO ----	24
SOLUCIÓN DE PROBLEMAS -----	39
ESPECIFICACIONES DEL PRODUCTO -----	41
GARANTÍA LIMITADA (EE. UU.) ----	44

LICENCIA

Cada modelo tiene licencias diferentes. Para obtener más información acerca de las licencias, visite www.lg.com.



Los términos HDMI, HDMI High-Definition Multimedia Interface, la imagen comercial de HDMI (Trade dress) y los logotipos de HDMI son marcas comerciales o marcas registradas de HDMI Licensing Administrator, Inc.



VESA, el logotipo de VESA, el logotipo de cumplimiento de DisplayPort y el logotipo de cumplimiento de DisplayPort para fuentes en modo dual son marcas comerciales registradas de Video Electronics Standards Association.



El logotipo de tridente de SuperSpeed USB es una marca comercial registrada de USB Implementers Forum, Inc.

“DICOM® es la marca registrada comercial de National Electrical Manufacturers Association que realiza las publicaciones estándares de comunicaciones digitales sobre información médica.”

AL LIMPIAR

Productos químicos de limpieza recomendados

- Isopropanol 100%
- Etanol 70%
- Cidex® OPA
- Solución de NaCl al 0,9%
- Biospot 500 ppm

Cómo usar el limpiador

- Antes de limpiar, apague el monitor y retire el cable de alimentación.
- Humedezca apenas un trapo no abrasivo con un limpiador recomendado y frote ligeramente la pantalla con no más de 1 N de fuerza.
- El limpiador podría causar daños graves si se filtra dentro del monitor durante la limpieza.
- No utilice benceno, diluyentes, ácidos o productos de limpieza alcalinos u otros disolventes de este tipo.
- Haga una inspección ocular del producto para verificar que no haya suciedad después de limpiarlo. Si todavía hay suciedad, repita el proceso de limpieza.
- Si aparecen grietas o decoloración después de limpiarlo, discontinúe el uso y comuníquese con el fabricante.
- Compruebe que la iluminación sea la adecuada durante el proceso de limpieza.



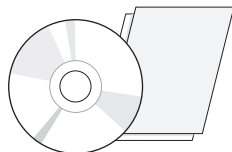
NOTA

- Método de limpieza del panel LCD (quitar el polvo y las huellas dactilares)
 - Frote cuidadosamente con un trapo suave sin químicos de limpieza.
 - Tenga cuidado al limpiar para evitar daños a la pantalla.

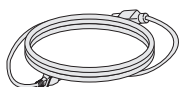
MONTAJE Y PREPARACIÓN

Composición del producto

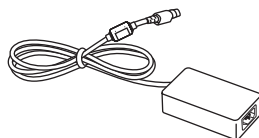
Compruebe que todos los componentes se encuentren incluidos en la caja antes de utilizar el producto. En caso de que falte algún componente, póngase en contacto con la tienda donde adquirió el producto. Tenga en cuenta que el producto y los componentes relacionados pueden tener un aspecto distinto al de los que se muestran en este manual.



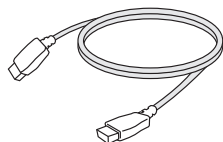
CD (manual de usuario / software)
Manual reglamentario / Tarjetas



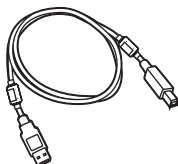
Cable de alimentación



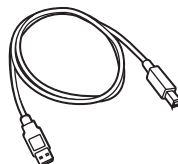
Adaptador de ca/cc



Cable HDMI



Cable USB 3.0 Tipo A-B



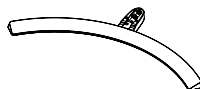
o



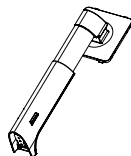
Cable DisplayPort



Organizador de cables



Base del soporte



Cuerpo del soporte



PRECAUCIÓN

- Use siempre componentes originales para garantizar su seguridad y un rendimiento óptimo del producto.
- La garantía del producto no cubre los daños o lesiones causados por el uso de elementos falsificados.
- Se recomienda utilizar los componentes suministrados.
- Si utiliza cables genéricos que no estén certificados por LG, es posible que no vea la pantalla o que la imagen tenga ruido.
- Es necesario utilizar los componentes autorizados sobre los accesorios anteriores. Los componentes no autorizados pueden ser la causa del daño y el mal funcionamiento del producto.

Componente	Standard
Cable HDMI	Admite HDMI versión 2.0, UL, impedancia de 100 ohmios
Cable DisplayPort	Admite DISPLAYPORT versión 1.2a, UL, impedancia de 100 ohmios
Cable USB 3.0	Compatible con USB 3.0, UL
Cable de alimentación	EE.UU. - Reglamento de clasificación médica aprobado Otros - Reglamento de seguridad del país aprobado

Los adaptadores de ca/cc y etc. excepto los elementos superiores deben utilizarse sólo suministrado por el fabricante.



NOTA

- Los componentes pueden tener un aspecto distinto al de los que se muestran en este manual.
- Toda la información y las especificaciones del producto que se detallan en este manual pueden modificarse sin previo aviso con el fin de mejorar el rendimiento del producto.
- Para adquirir accesorios opcionales, dirjase a una tienda de electrónica o a un sitio de compra en línea. También puede ponerse en contacto con el distribuidor donde haya adquirido el producto.
- El cable de alimentación suministrado puede variar en función de la región.

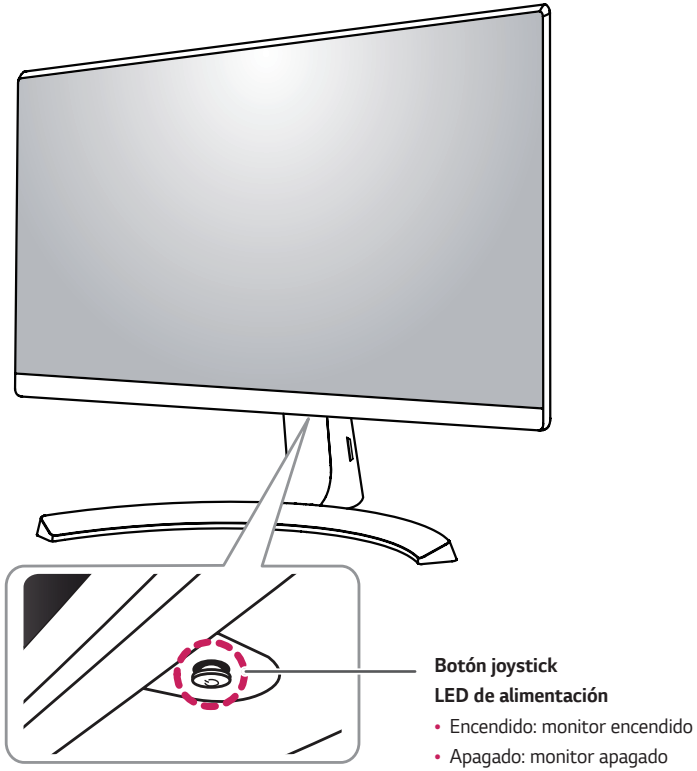
Software y controladores compatibles

Compruebe el software y los controladores sean compatibles con su producto y consulte los manuales en el CD adjunto en el embalaje del producto.

Software y controladores	Prioridad de instalación	27HJ712C
Controlador del monitor	Recomendado	0
OnScreen Control	Opcional	0
Dual Controller	Opcional	0
True Color Pro	Opcional	0

- Obligatorio y recomendado: Necesario y recomendado: puede descargar e instalar la versión más reciente desde el CD adjunto o desde el sitio web de LGE (www.lg.com).
- Opcional: puede descargar e instalar la versión más reciente desde el sitio web de LGE (www.lg.com).






Descripción de botones y componentes



Cómo utilizar el botón joystick

Puede controlar fácilmente las funciones del monitor pulsando el botón joystick moviéndolo a la izquierda o la derecha con el dedo.

Funciones básicas

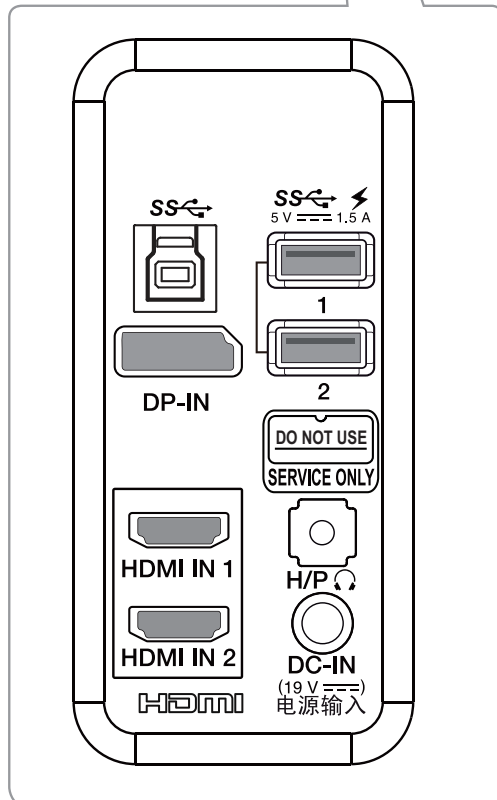
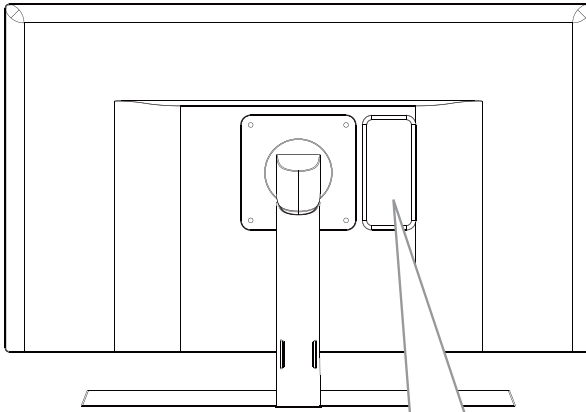
		Encender	Pulse el botón joystick una vez con el dedo para encender el monitor.
		Apagar	Mantenga pulsado el botón joystick una vez con el dedo para apagar el monitor.
		Control de volumen	Puede controlar el volumen moviendo el botón joystick a la izquierda o la derecha.



NOTA

- El botón joystick se encuentra en la parte inferior del monitor.

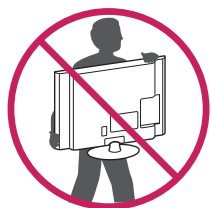
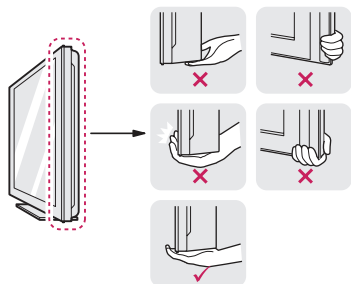
Conector de entrada



Transporte y elevación del monitor

Antes de levantar o mover el monitor, siga estas instrucciones para evitar rayar o dañar el monitor, y transportarlo de manera segura, independientemente del tamaño y forma que tenga.

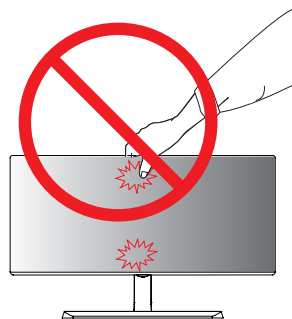
- Se recomienda colocar el monitor en su caja o envolverlo con el material de embalaje original antes de intentar moverlo.
- Antes de levantar o mover el monitor, desenchufe el cable de alimentación y los demás cables.
- Sujete con firmeza la parte inferior y el lateral del marco del monitor. No lo sostenga por el panel.



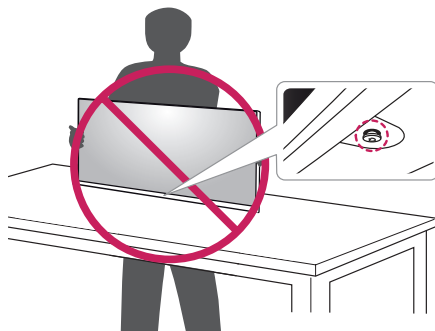
- Cuando sostenga el monitor, coloque la pantalla mirando en dirección opuesta a usted para evitar que se raye.
- Cuando mueva el monitor, evite que el producto sufra golpes o vibraciones fuertes.
- Al transportar el monitor, manténgalo en vertical, nunca lo gire hacia uno de sus lados ni lo incline lateralmente.

PRECAUCIÓN

- En la medida de lo posible, procure no tocar la pantalla del monitor.
 - Podría dañar la pantalla o algunos de los píxeles empleados para crear las imágenes.



- Si utiliza el panel del monitor sin la base del soporte, su botón joystick podría provocar que el monitor se vuelva inestable y caiga, lo que podría producir lesiones a personas o daños en el monitor. Además, esto podría causar un mal funcionamiento del botón joystick.

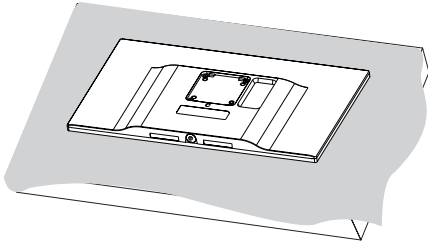


Instalación del monitor

Montaje de la base del soporte

- Las ilustraciones de este documento representan los procedimientos más habituales, por lo que podrían diferir del producto real.

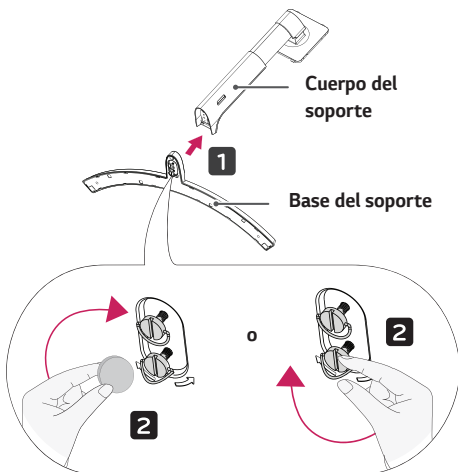
1



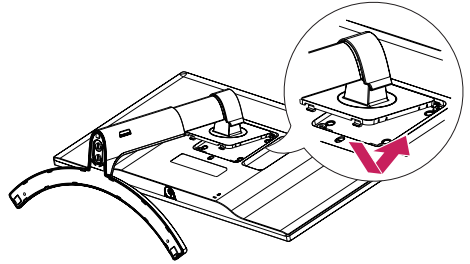
PRECAUCIÓN

- Para proteger la pantalla de rayones, cubra la superficie con un paño suave.

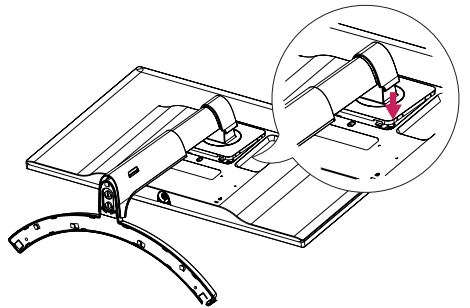
2



3

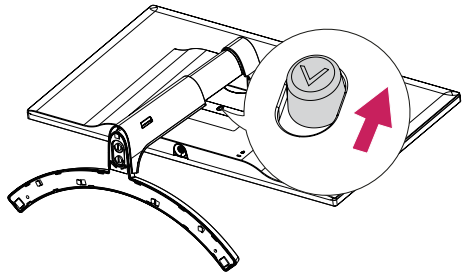


4



NOTA

- Presione el soporte hasta que el botón alcance la parte superior.



PRECAUCIÓN

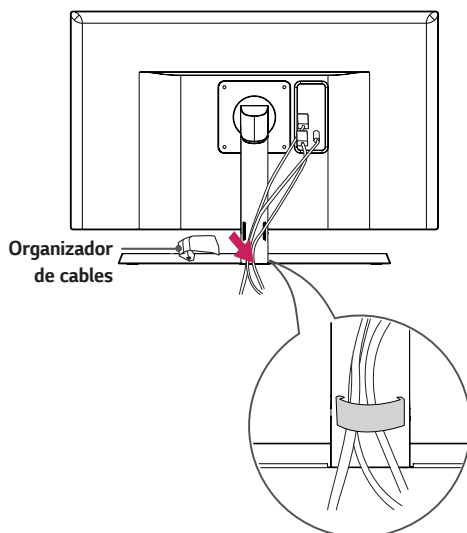
- Las ilustraciones de este documento representan los procedimientos más habituales, por lo que podrían diferir del producto real.
- No aplique sustancias extrañas (aceites, lubricantes, etc.) a las piezas de los tornillos para el montaje del producto. (Si lo hace, puede dañar el producto.)
- Si los tornillos se aprietan demasiado fuerte, el monitor podría sufrir daños. La garantía del producto no cubre los daños causados por este motivo.
- No transporte el monitor boca abajo sujetándolo únicamente por la base. El monitor podría separarse del soporte, caer y provocar lesiones personales.
- Cuando levante o mueva el monitor, no toque la pantalla. Si se ejerce fuerza en la pantalla, podría dañarse.

NOTA

- Puede desarmar el soporte en el orden inverso del armado.

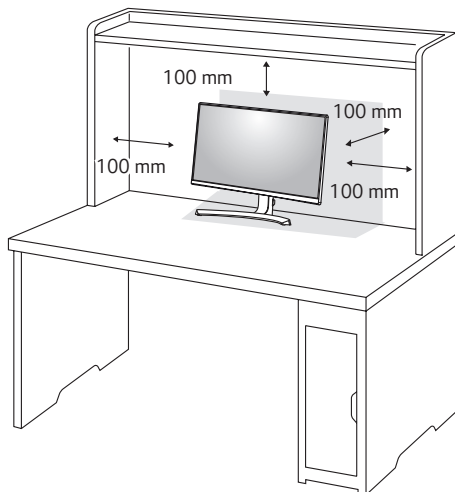
Organización de los cables

Organice los cables utilizando el organizador de cables como se indica en la ilustración.

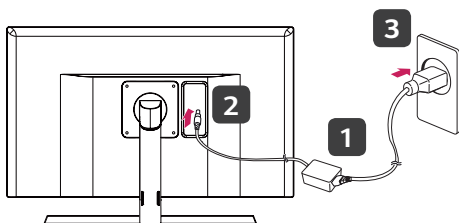


Instalación encima de una mesa

- 1 Levante el monitor y colóquelo encima de una mesa en posición vertical. Instálelo a una distancia mínima de 100 mm de la pared para permitir una ventilación adecuada.



- 2 Conecte el adaptador de alimentación al monitor y, a continuación, enchufe el cable de alimentación a la toma de pared.

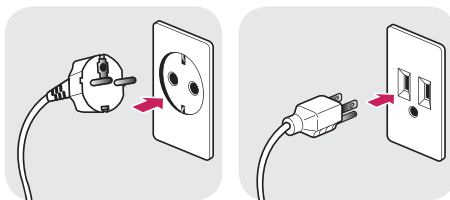


- 3 Pulse el botón joystick de la parte inferior del monitor para encender éste.

PRECAUCIÓN

- Desenchufe el cable de alimentación antes de mover o instalar el monitor. Existe riesgo de descarga eléctrica.

Precauciones al conectar el cable de alimentación

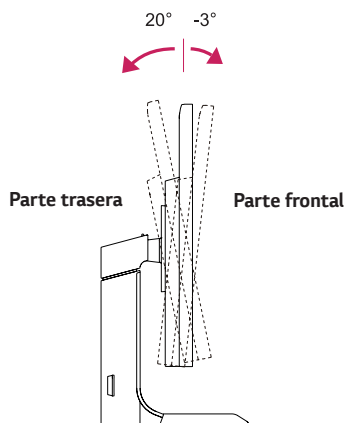


100-240 V ~

- Asegúrese de utilizar el cable de alimentación que se incluye con el producto y conéctelo a una toma de pared con conexión a tierra.
- Si necesita otro cable de alimentación, póngase en contacto con el distribuidor local o con la tienda minorista más cercana.

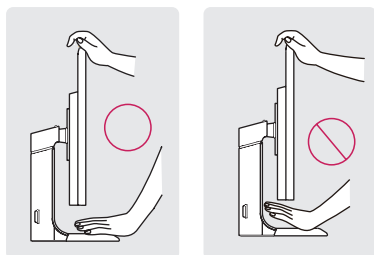
Ajuste del ángulo

- 1 Coloque el monitor en posición vertical, montado sobre la base del soporte.
- 2 Ajuste el ángulo de la pantalla. El ángulo de la pantalla puede ajustarse hacia adelante o hacia atrás, para conseguir una experiencia de visión lo más cómoda posible.



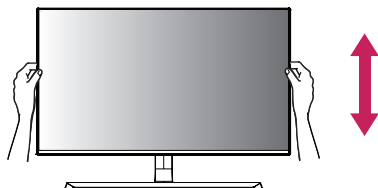
! ADVERTENCIA

- Para evitar que se produzcan lesiones en los dedos al ajustar la pantalla, no sujete la parte inferior del marco del monitor como se muestra a continuación.



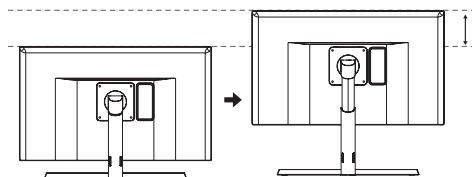
Ajuste de la altura del soporte

- 1 Coloque el monitor montado sobre la base del soporte en posición vertical.
- 2 Sujete el monitor firmemente con ambas manos.

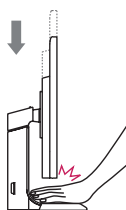


- 3 La altura se puede ajustar hasta a 110,0 mm.

110,0 mm



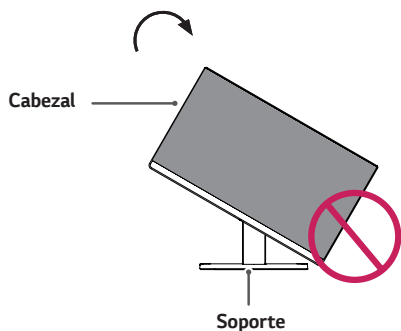
! ADVERTENCIA



- No ponga los dedos o las manos entre la pantalla y la base (chasis) al ajustar la altura de la pantalla.

Función de giro

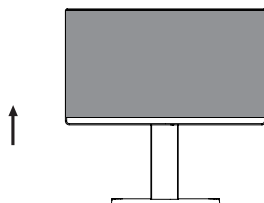
La función de giro permite al monitor girar 90 grados en el sentido de las agujas del reloj.



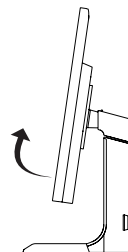
! ADVERTENCIA

- Para evitar los arañazos en la base del soporte, asegúrese de que al girar el monitor usa la función de giro, para que la base no roce el monitor.

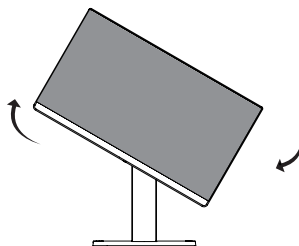
- 1 Levante el monitor a la altura máxima.



- 2 Ajuste el ángulo del monitor en la dirección de la flecha, como se muestra en la imagen.



- 3 Gire el monitor en el sentido de las agujas del reloj, como se muestra en la imagen.



- 4 Para completar la instalación, gire el monitor 90° como se muestra a continuación.

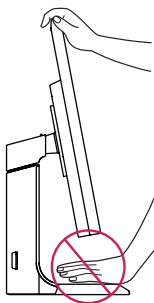


! NOTA

- No ofrece la función de giro automático de la pantalla.
- La pantalla puede girarse fácilmente con la tecla de acceso rápido al giro que ofrece el sistema operativo Windows. Tenga en cuenta que algunas versiones de Windows y algunos controladores de tarjetas gráficas pueden ofrecer distintas configuraciones para la tecla de acceso rápido al giro o incluso no ofrecerla.
- Teclas de acceso rápido al giro de pantalla
 - 0°: Ctrl + Alt + botón de flecha hacia arriba (↑)
 - 90°: Ctrl + Alt + botón de flecha hacia la izquierda (←)
 - 180°: Ctrl + Alt + botón de flecha hacia abajo (↓)
 - 270°: Ctrl + Alt + botón de flecha hacia la derecha (→)

! ADVERTENCIA

- Tenga cuidado al girar el monitor si el cable está conectado.
- Para evitar que se produzcan lesiones al girar la pantalla, no coloque los dedos entre la pantalla y la base del soporte.

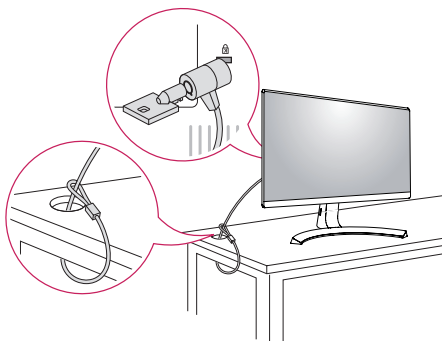


Uso del cable de anclaje Kensington

El conector del sistema de seguridad Kensington se encuentra en la parte posterior del monitor.

Para obtener más información sobre su instalación y uso, consulte el manual del usuario del cable de anclaje Kensington, o visite el sitio web <http://www.kensington.com>.

Conecte el cable del sistema de seguridad Kensington entre el monitor y la mesa.

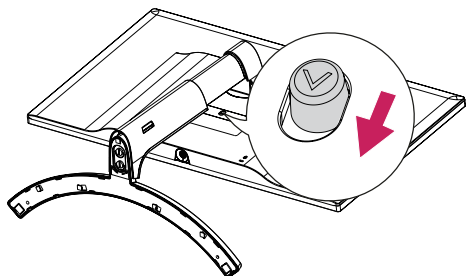


! NOTA

- El sistema de seguridad Kensington es opcional. Puede obtener accesorios opcionales en la mayoría de tiendas de electrónica.

Desmontaje de la base y del cuerpo del soporte

- 1 Coloque la pantalla del monitor hacia abajo. Para proteger la pantalla de rayones, cubra la superficie con un paño suave.
- 2 Retire el soporte del monitor pulsando el botón en la parte inferior central de la parte trasera del monitor.



Instalación de la placa de montaje en pared

Este monitor admite la especificación de la placa de montaje en pared estándar o dispositivos compatibles.

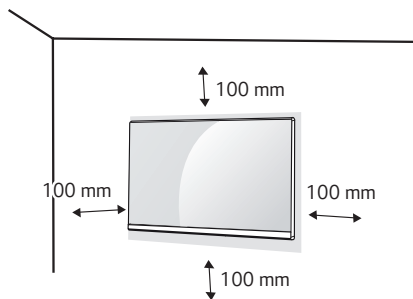
- 1 Coloque la pantalla hacia abajo. Para proteger la pantalla de rayones, cubra la superficie con un paño suave.
- 2 Con un destornillador, quite los cuatro tornillos de la parte posterior del monitor.
- 3 Coloque la placa de montaje en pared sobre el monitor y alinéela con los orificios para tornillos.
- 4 Apriete los cuatro tornillos con un destornillador para fijar la placa al monitor.

! NOTA

- La placa de montaje en pared se vende por separado.
- Para obtener más información sobre su instalación, consulte la guía de instalación de la placa de montaje en pared.
- Al montar la placa de montaje en pared, no presione con demasiada fuerza, ya que esto podría producir daños en la pantalla del monitor.

Instalación en una pared

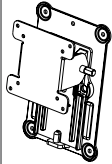
Instale el monitor a una distancia mínima de 100 mm de la pared y deje unos 100 mm de espacio en cada lado del monitor para permitir una ventilación adecuada. Puede obtener instrucciones de instalación detalladas en cualquier tienda minorista. Asimismo, consulte el manual para obtener información sobre cómo montar e instalar un soporte de montaje en pared con inclinación.



Si instala el monitor en una pared, fije un soporte de montaje en pared (opcional) en la parte trasera del monitor.

Asegúrese de que el soporte de montaje en pared esté bien fijado al monitor y a la pared.

- 1 Si se utiliza el tornillo más largo que lo permitido por el estándar, el interior del monitor puede estar dañado.
- 2 LG no asume la responsabilidad ninguna por el daño y la caída del producto producida por el uso del tornillo inadecuado.

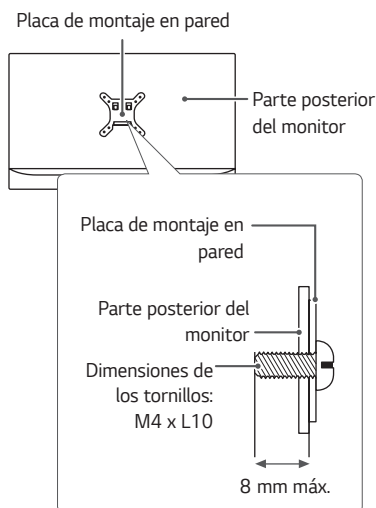
Montaje en pared	100 x 100
Tornillo estándar	M4 x L10
Número de tornillos	4
Placa de montaje en pared (opcional)	RW120 

! NOTA

- Utilice los tornillos especificados por el estándar VESA.
- El kit de montaje en pared incluye una guía de instalación y todas las piezas necesarias.
- El soporte de montaje en pared es opcional. Puede adquirir los accesorios en cualquier tienda minorista.
- La longitud de los tornillos puede variar en función del soporte de montaje en pared. Asegúrese de utilizar tornillos con la longitud correcta.
- Para obtener más información, consulte el manual del usuario del soporte de montaje en pared.

PRECAUCIÓN

- Desenchufe el cable de alimentación antes de mover o instalar el monitor para evitar que se produzcan descargas eléctricas.
- Si el monitor se instala en el techo o en una pared inclinada, puede caerse y provocar lesiones. Utilice el soporte de montaje en pared original de LG. Para obtener más información, póngase en contacto con la tienda más cercana o con un instalador cualificado.
- Si los tornillos se aprietan demasiado fuerte, el monitor podría sufrir daños. La garantía del producto no cubre los daños causados por este motivo.
- Utilice el soporte de montaje en pared y los tornillos conformes al estándar VESA. La garantía del producto no cubre los daños causados por el uso o uso indebido de componentes inadecuados.
- La longitud de los tornillos de la superficie exterior de la tapa posterior deberían ser de menos de 8 mm.



USO DEL MONITOR

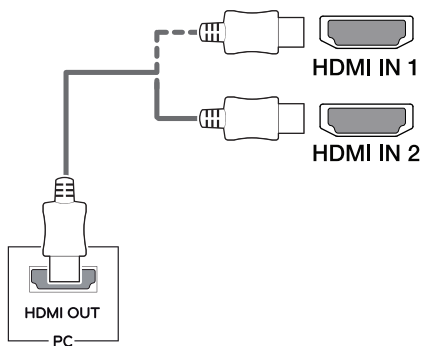
Conexión a un PC

- Este monitor admite la función Plug and Play*.

* Plug and Play: función que permite conectar un dispositivo al ordenador sin tener que reconfigurar nada ni instalar ningún controlador manualmente.

Conexión HDMI

Transmite las señales de audio y vídeo digitales de un PC al monitor. Conecte el PC al monitor con el cable HDMI como se muestra en la siguiente ilustración.

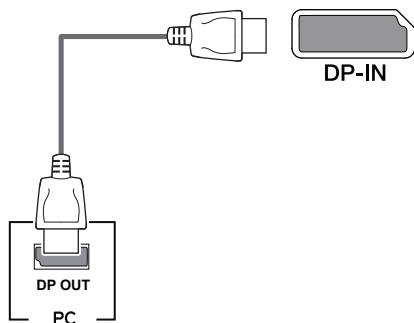


PRECAUCIÓN

- Asegúrese de utilizar el cable HDMI suministrado con el producto. De lo contrario, es posible que esto cause el mal funcionamiento del dispositivo.
- Si se conecta el PC al monitor con el cable HDMI, pueden surgir problemas de compatibilidad con el dispositivo.
- El uso de un cable de DVI a HDMI / DP (DisplayPort) a HDMI puede causar problemas de compatibilidad.
- Utilice un cable certificado con el logotipo HDMI. Si no utiliza un cable HDMI certificado, es posible que la pantalla no se muestre o que se produzca un error de conexión.
- Tipos de cable HDMI recomendados
 - Cable HDMI®/™ de alta velocidad
 - Cable HDMI®/™ de alta velocidad con Ethernet

Conexión DisplayPort

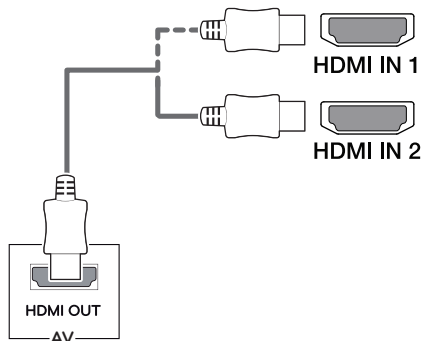
Transmite las señales de audio y vídeo digitales de un PC al monitor. Conecte el monitor al PC con el cable DisplayPort como se muestra en la siguiente ilustración.



Conexión a dispositivos AV

Conexión HDMI

La conexión HDMI transmite señales de audio y vídeo digitales desde el dispositivo AV al monitor. Conecte el dispositivo AV al monitor con el cable HDMI como se muestra en la siguiente ilustración.



! NOTA

- Puede que no haya salida de vídeo o audio en función de la versión de DP (DisplayPort) del PC.
- Asegúrese de utilizar el cable DisplayPort suministrado con el producto. De lo contrario, es posible que esto cause el mal funcionamiento del dispositivo.
- Si utiliza cables genéricos que no estén certificados por LG, es posible que no vea la pantalla o que la imagen tenga ruido.

! NOTA

- Asegúrese de utilizar el cable HDMI suministrado con el producto. De lo contrario, es posible que esto cause el mal funcionamiento del dispositivo.
- El uso de un cable de DVI a HDMI / DP (DisplayPort) a HDMI puede causar problemas de compatibilidad.
- Utilice un cable certificado con el logotipo HDMI. Si no utiliza un cable HDMI certificado, es posible que la pantalla no se muestre o que se produzca un error de conexión.
- Tipos de cable HDMI recomendados
 - Cable HDMI®/TM de alta velocidad
 - Cable HDMI®/TM de alta velocidad con Ethernet

Conexión de periféricos

Conexión por cable USB - PC

El puerto USB del producto funciona como un concentrador USB.

! NOTA

- Asegúrese de instalar el Windows OS Service Pack más reciente antes de utilizar el producto.
- Los dispositivos periféricos se venden por separado.
- Se puede conectar un teclado, un ratón o un dispositivo USB al puerto USB.
- Vaya a **General > Carga rápida USB** para establecer la **Carga rápida USB** en **On** u **Off**.
- La velocidad de carga puede variar según el dispositivo.



! PRECAUCIÓN

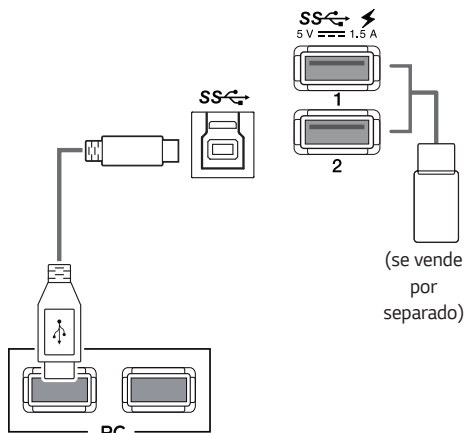
Precauciones al utilizar un dispositivo USB

- Puede que no se reconozca un dispositivo USB con un programa de reconocimiento automático instalado o que utiliza su propio controlador.
- Algunos dispositivos USB podrían no ser compatibles o no funcionar correctamente.
- Se recomienda utilizar un concentrador USB o una unidad de disco duro con alimentación eléctrica. (Si la alimentación eléctrica no es adecuada, es posible que el dispositivo USB no se reconozca correctamente.)

Conexión HDMI/DP (DisplayPort)

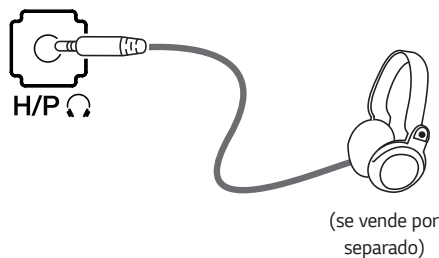
Para utilizar USB 3.0, conecte al PC el cable USB 3.0 de tipo A-B del producto.

Los dispositivos periféricos conectados al puerto USB IN se pueden controlar desde el PC.



Conexión de auriculares

Conecte periféricos al monitor a través de la toma de auriculares. Realice la conexión como se muestra a continuación.



Puerto solo de servicio

El puerto solo se utiliza para "servicio".

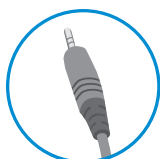


! NOTA

- Los dispositivos periféricos se venden por separado.
- Si utiliza auriculares con clavija en ángulo, pueden surgir problemas a la hora de conectar otro dispositivo externo al monitor. Por lo tanto, se recomienda el uso de auriculares con clavija recta.



En ángulo



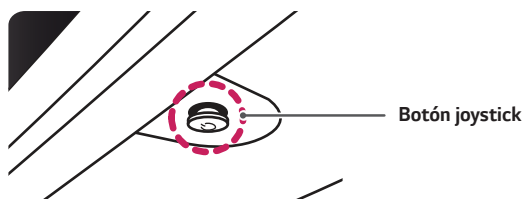
Recto

- En función de los ajustes de audio del PC y del dispositivo externo, la función de los auriculares y los altavoces puede estar limitada.

CONFIGURACIÓN DE USUARIO

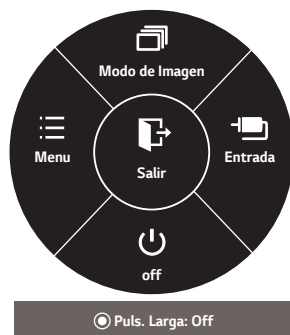
Activación del menú principal

- 1 Pulse el botón joystick en la parte inferior del monitor.
- 2 Mueva el botón Joystick hacia arriba o abajo (▲ / ▼) y a la izquierda o la derecha (◀ / ▶) para establecer las opciones.
- 3 Pulse el botón joystick una vez más para salir del menú principal.



Botón	Estado del menú		Descripción
	Menú principal desactivado		Permite activar el menú principal.
	Menú principal activado		Permite salir del menú principal. (Si mantiene pulsado el botón, puede apagar el monitor en cualquier momento, incluso cuando la función OSD está activada.)
	◀	Menú principal desactivado	Permite ajustar el nivel de volumen del monitor.
		Menú principal activado	Permite acceder a las opciones del Menu .
	▶	Menú principal desactivado	Permite ajustar el nivel de volumen del monitor.
		Menú principal activado	Entra en la función Entrada .
	▲	Menú principal desactivado	Permite activar el menú principal.
		Menú principal activado	Entra en la función Modo de Imagen .
	▼	Menú principal desactivado	Permite activar el menú principal.
		Menú principal activado	Permite apagar el monitor.

Opciones del menú principal



Menú principal	Descripción
Menu	Permite configurar los ajustes de la pantalla.
Modo de Imagen	Optimiza la pantalla para el modo de imagen.
Entrada	Establece el modo de entrada.
off	Permite apagar el monitor.
Salir	Permite salir del menú principal.

Configuración de usuario

Configuración de menú

- 1 Para ver el menú OSD, pulse el botón de la palanca en la parte inferior del monitor y, a continuación, entrar en el **Menu**.
 - 2 Configure las opciones moviendo el botón joystick arriba, abajo, a la izquierda y a la derecha.
 - 3 Para volver al menú superior o establecer otros elementos de menú, mueva el botón Joystick hacia ◀ o pulse (● / Ok).
 - 4 Si desea salir del menú OSD, mueva el botón Joystick hacia ◀ hasta salir.
- Cuando acceda al menú, aparecerán instrucciones sobre cómo se utiliza el botón en la esquina inferior derecha de la pantalla.



Ajustes Rápidos



PBP



Imagen




General



Reiniciar

Cada una de las opciones se describe a continuación.

Menu		Descripción
Ajustes Rápidos	Brillo	Ajusta el contraste de color y la luminosidad de la pantalla.
	Contraste	
	Volumen	Permite ajustar el nivel de volumen.  NOTA • Para ajustar Silencio / Habilitar sonido , mueva el botón de ▼ la palanca hacia el menú Volumen .
	Entrada	Permite seleccionar el modo de entrada.
	Relación	Ajusta la proporción de la pantalla.
PBP	PBP	Muestra las pantallas de dos modos de entrada en un monitor.
Imagen	Modo de Imagen	Cambia el modo de imagen al óptimo para una determinada función.
	Ajustar Imagen	Ajusta la Estabilizador de brillo , SUPER RESOLUTION+ , Nitidez , Niv. de Osc. , HDMI ULTRA HD Deep Color , DFC , el Tiempo de Respuesta , Estabilizador de Negro y la Uniformidad .
	Ajustar Color	Ajusta los valores de Gamma , la Temperat. y el Seis Colores .
General		Establece Idioma , SMART ENERGY SAVING , LED de alimentación , Espera Automática , DisplayPort 1.2 , Carga rápida USB , Zumbador y Bloquear OSD .
Reiniciar		Vuelve a los valores predeterminados.
◀	Salir	Permite salir del menú OSD.




PRECAUCIÓN


- Es posible que el menú en pantalla (OSD) del monitor no coincida exactamente con el de las imágenes incluidas en este manual.

Ajustes Rápidos

- 1 Para acceder al menú OSD, pulse el botón Joystick en la parte inferior del monitor y, a continuación, acceda al **Menu**.
- 2 Vaya a **Ajustes Rápidos** moviendo el botón Joystick.
- 3 Configure las opciones siguientes según las instrucciones que aparecen en la esquina inferior derecha.
- 4 Para volver al menú superior o establecer otros elementos de menú, mueva el botón Joystick hacia ◀ o pulse (● / Ok).
- 5 Si desea salir del menú OSD, mueva el botón Joystick hacia ◀ hasta salir.

Cada una de las opciones se describe a continuación.

Menu > Ajustes Rápidos	Descripción
Brillo	<p>Ajusta el brillo de la pantalla.</p> <p> NOTA</p> <ul style="list-style-type: none"> • Puede ajustar Estabilizador de brillo para On/ Off pulsando el ▼ botón en el Brillo. • Cuando Estabilizador de brillo está On, el menú Brillo queda inhabilitado. • Cuando Estabilizador de brillo está encendido On, SMART ENERGY SAVING y DFC queda inhabilitado. • Cuando Modo de Imagen se define como DICOM o Gamma se define como Curva DICOM Gamma, la función de ajuste Brillo se desactiva.
Contraste	Ajusta el contraste de color de la pantalla.

Menu > Ajustes Rápidos	Descripción	
Volumen	Permite ajustar el nivel de volumen.  NOTA <ul style="list-style-type: none"> • Para ajustar Silencio / Habilitar sonido, mueva el botón de ▼ la palanca hacia el menú Volumen. 	
Entrada	Permite seleccionar el modo de entrada.	
Relación	Ajusta la proporción de la pantalla.	
	Panorámico	Muestra el vídeo en pantalla panorámica, con independencia de la entrada de señal de vídeo.
	Original	Muestra el vídeo según la proporción de la señal de entrada.
	1:1	No se ajusta el formato con respecto al original.

 **NOTA**

- Con la resolución recomendada (3 840 x 2 160 píxeles), la pantalla tiene el mismo aspecto en las opciones **Panorámico**, **Original** y **1:1**.
- La relación está desactivada en la señal entrelazada.

PBP

- 1 Para acceder al menú OSD, pulse el botón Joystick en la parte inferior del monitor y, a continuación, acceda al **Menu**.
- 2 Vaya a **PBP** moviendo el botón Joystick.
- 3 Configure las opciones siguientes según las instrucciones que aparecen en la esquina inferior derecha.
- 4 Para volver al menú superior o establecer otros elementos de menú, mueva el botón Joystick hacia ◀ o pulse (● / Ok).
- 5 Si desea salir del menú OSD, mueva el botón Joystick hacia ◀ hasta salir.

Cada una de las opciones se describe a continuación.

Menu > PBP	Descripción				
Secundario	Muestra las pantallas de dos modos de entrada en un monitor.				
	Conexión PBP		Pantalla secundaria (Derecha)		
			HDMI 1	HDMI 2	DisplayPort
	Pantalla principal (Izquierda)	HDMI 1	X	X	O
HDMI 2		X	X	O	
DisplayPort		O	O	X	
Salida de sonido	Cambia la salida de audio en PBP .				
	Principal	Selecciona la entrada Principal .			
	Secundario	Selecciona la entrada Secundario .			
Intercambiar	Alterna entre la pantalla principal y la pantalla secundaria en modo PBP .				
Sec. Cmplt	Convierte la pantalla secundaria del modo PBP a pantalla panorámica.				

Menu > PBP	Descripción		
Relación	Ajusta el formato de la pantalla principal o de la pantalla secundaria.		
	Principal	Panorámico	Muestra el vídeo ajustado a la pantalla PBP, con independencia de la entrada de señal de vídeo.
		Original	Muestra el vídeo en el formato de la entrada de señal de vídeo en la pantalla de PBP.
	Secundario	Panorámico	Muestra el vídeo ajustado a la pantalla PBP, con independencia de la entrada de señal de vídeo.
Original		Muestra el vídeo en el formato de la entrada de señal de vídeo en la pantalla de PBP.	

NOTA


- Cuando el **Secundario** modo está **Off**, **Salida de sonido**, **Intercambiar** y **Sec. Cmplt**, y **Relación** queda inhabilitado. Las opciones **Principal** / **Secundario** para la **Relación** se desactiva si no hay ninguna señal.
- La resolución óptima de **PBP** se establece automáticamente cuando se define **PBP**.


Imagen


- 1 Para acceder al menú OSD, pulse el botón Joystick en la parte inferior del monitor y, a continuación, acceda al **Menu**.
- 2 Vaya a **Imagen** moviendo el botón Joystick.
- 3 Configure las opciones siguientes según las instrucciones que aparecen en la esquina inferior derecha.
- 4 Para volver al menú superior o establecer otros elementos de menú, mueva el botón Joystick hacia ◀ o pulse (⊙ / Ok).
- 5 Si desea salir del menú OSD, mueva el botón Joystick hacia ◀ hasta salir.

Cada una de las opciones se describe a continuación.

Menu > Imagen	Descripción	
Modo de Imagen	Por Defecto	Permite al usuario ajustar cada elemento. Se puede ajustar el modo de color del menú principal.
	Mono	Modo de color monocromo (blanco y negro).
	Lector	Optimiza la pantalla para la visualización de documentos. Puede iluminar la pantalla en el menú OSD.
	sRGB	Espacio de color RGB estándar para monitor e impresora
	Colores Especiales	Este modo está pensado para usuarios que no pueden distinguir entre los colores rojo y verde. Permite a los usuarios con daltonismo para distinguir ambos colores con mayor facilidad.

Menu > Imagen	Descripción		
Modo de Imagen	EBU	Espacio de color PAL TV estándar para radiodifusión.	
	REC709	Espacio de color HDTV estándar para radiodifusión.	
	SMPTE-C	Espacio de color NTSC de televisión estándar para radiodifusión.	
	DICOM	Modo optimizado para la visualización de imágenes médicas.	
	Calibración 1	Se ajusta a la última pantalla calibrada.	
	Calibración 2	Se ajusta a la pantalla calibrada anteriormente.	
	<p> NOTA</p> <ul style="list-style-type: none"> • Si se cambia el Modo de Imagen en la entrada del DP (DisplayPort), es posible que la pantalla parpadee o que la resolución de la pantalla de su PC se vea afectada. • Calibración 2: Instalación de TRUE COLOR PRO y el procedimiento de calibración habilitará este menú. 		
Ajustar Imagen	Estabilizador de brillo	Mantiene el brillo configurado para entornos médicos.	
		On	Ajusta el brillo automáticamente.
	Off	Desactiva la función y permite al usuario configurar el brillo.	
	SUPER RESOLUTION+	Alto	La calidad de imagen optimizada se muestra cuando el usuario desea obtener imágenes nítidas. Es eficaz para una alta calidad de video o juego
		Medio	La calidad de imagen optimizada se muestra cuando el usuario quiere imágenes entre modos bajo y alto para una cómoda visualización. Es eficaz para video UCC o SD
		Bajo	La calidad de imagen optimizada se muestra cuando el usuario quiere imágenes suaves y naturales. Es eficaz para imágenes en movimiento lento o imágenes fijas.
		Off	Seleccione esta opción para visualización cotidiana. La SUPER RESOLUTION+ está desactivada en este modo.

Menu > Imagen	Descripción				
Ajustar Imagen	Nitidez	Ajusta la nitidez de la pantalla.			
	Niv. de Osc.	Configura el nivel de desfase (solo para HDMI). • Desfase: como referencia para una señal de video, es el color más oscuro que puede mostrar el monitor.			
		Alto	Mantiene la relación actual de contraste de la pantalla.		
		Bajo	Disminuye los niveles de negro y aumenta los de blanco con respecto a la relación actual de contraste de la pantalla.		
	HDMI ULTRA HD Deep Color	Proporciona imágenes más nítidas cuando está conectado a un dispositivo compatible con Ultra HD Deep Color.			
		4K@ admite formato 60 Hz¹⁾			
		Resolución (Píxeles)	Frecuencia de imagen (Hz)	Profundidad de color / Muestreo Chroma	
				8 bits	10 bits
		3 840 x 2 160	59,94 60,00	YCbCr 4:2:0	
				YCbCr 4:2:2	
YCbCr 4:4:4				-	
RGB 4:4:4	-				
1) Es compatible cuando HDMI ULTRA HD Deep Color está ajustado en On .					
<div style="display: flex; align-items: center;">  <div> <p>NOTA</p> <ul style="list-style-type: none"> Si el dispositivo conectado no es compatible con Deep Color ULTRA HD, la función puede no funcionar correctamente. Si se produce un problema, establezca el HDMI ULTRA HD Deep Color en la opción Off. </div> </div>					
DFC	On	Ajusta el brillo automáticamente según la pantalla.			
	Off	Desactiva el DFC .			

Menu > Imagen	Descripción		
Ajustar Imagen	Tiempo de Respuesta	<p>Establece un tiempo de respuesta para la visualización de las imágenes según la velocidad de la pantalla.</p> <p>En un entorno normal, se recomienda utilizar Medio. Para imágenes que se mueven rápido, se recomienda que use Alto.</p> <p>Es posible que se fije la imagen cuando configura en Alto.</p>	
		Alto	Establece el tiempo de respuesta en Alto.
		Medio	Establece el tiempo de respuesta en Medio.
		Bajo	Establece el tiempo de respuesta en Bajo.
		Off	No utiliza la función de mejora del tiempo de respuesta.
	Estabilizador de Negro	<p>Puede controlar el contraste de negro para obtener una mejor visibilidad en las escenas oscuras.</p> <p>Aumentar el Estabilizador de Negro ilumina la zona baja del nivel de gris en la pantalla. (Puede distinguir fácilmente los objetos en las pantallas de juego oscuras).</p> <p>Reducir el Estabilizador de Negro oscurece el área gris bajo nivel y aumenta el contraste dinámico en la pantalla.</p>	
	Uniformidad	<p>Ajusta la uniformidad del brillo de la pantalla.</p> <p> NOTA</p> <ul style="list-style-type: none"> La activación de Uniformidad puede reducir la luminosidad general de la imagen. 	
		On	Habilita la Uniformidad .
		Off	Desactiva la Uniformidad .



Menu > Imagen	Descripción		
Ajustar Color	Gamma	Configuración de los valores de gamma personalizados: Gamma 1.8, Gamma 2.0, Gamma 2.2, Gamma 2.4, Gamma 2.6, Curva DICOM Gamma, Off. Cuanto mayor sea el valor de gamma, más oscura se vuelve la imagen. Del mismo modo, cuanto menor sea el valor de gamma, más clara se verá la imagen.	
	Temperat.	Manual	Ajusta la temperatura de color en incrementos de 500K. (Nótese que el 9300K es compatible en lugar de 9500K).
		Usuario	El usuario puede personalizar los colores rojo, verde y azul.
		6500K	Establece el color de la imagen de la temperatura de color de un color rojizo 6500K.
		8500K	Establece el color de la imagen para las temperaturas de color de 8500K, lo que ajusta a un color entre rojo y azul.
		9300K	Establece el color de la imagen de la temperatura de color de un color azulado 9300K.
Ajustar Color	Rojo	Puede personalizar el color de la imagen mediante el rojo, el verde y el azul.	
	Verde		
	Azul		
	Seis Colores	Cumple con sus requisitos de color mediante el ajuste del matiz y la saturación de los seis colores (rojo, verde, azul, cian, magenta y amarillo). Los ajustes se guardan.	
		Tonalidad	Ajusta el tono de la pantalla.
		Saturación	Ajusta la saturación de los colores de la pantalla. Cuanto menor sea el valor, menos saturados y brillantes serán los colores. Cuanto mayor sea el valor, más saturados y oscuros serán los colores.
	Reiniciar	La configuración de color vuelve a los valores predeterminados.	

General

- 1 Para acceder al menú OSD, pulse el botón Joystick en la parte inferior del monitor y, a continuación, acceda al **Menu**.
- 2 Vaya a **General** moviendo el botón Joystick.
- 3 Configure las opciones siguientes según las instrucciones que aparecen en la esquina inferior derecha.
- 4 Para volver al menú superior o establecer otros elementos de menú, mueva el botón Joystick hacia ◀ o pulse (● / Ok).
- 5 Si desea salir del menú OSD, mueva el botón Joystick hacia ◀ hasta salir.

Cada una de las opciones se describe a continuación.

Menu > General	Descripción	
Idioma	Permite visualizar la pantalla del menú en el idioma deseado.	
SMART ENERGY SAVING	Ahorre energía utilizando el algoritmo de compensación de la luminosidad.	
	Alto	Permite ahorrar energía con la función SMART ENERGY SAVING de alta eficiencia.
	Bajo	Permite ahorrar energía con la función SMART ENERGY SAVING de baja eficiencia.
	Off	Desactiva la función SMART ENERGY SAVING .
LED de alimentación	Permite encender y apagar la luz LED de alimentación de la parte inferior del monitor.	
	On	Se enciende automáticamente el LED de alimentación.
	Off	Se apaga el LED de alimentación.
Espera Automática	Función que apaga automáticamente el monitor cuando no hay movimiento en la pantalla durante un periodo de tiempo. Puede establecer el temporizador para la función de apagado automático. (Off, 4 H, 6 H y 8 H)	

Menu > General	Descripción				
DisplayPort 1.2	<p>Permite activar o desactivar DisplayPort 1.2.</p> <p> NOTA</p> <ul style="list-style-type: none"> • Asegúrese de activarlo si la versión de DisplayPort es compatible con la tarjeta gráfica. Inhabilitar si no es compatible con la tarjeta gráfica. • Cuando DisplayPort 1.2 está desactivado, no puede utilizar la salida de 10 bits de su tarjeta de video. 				
Carga rápida USB	<p>Carga rápida USB es una función que carga rápidamente el dispositivo conectado al puerto USB 3.0.</p> <table border="1" data-bbox="271 478 1024 555"> <tr> <td data-bbox="271 478 378 510">On</td> <td data-bbox="383 478 1024 510">Activa Carga rápida USB.</td> </tr> <tr> <td data-bbox="271 517 378 549">Off</td> <td data-bbox="383 517 1024 549">Desactiva Carga rápida USB.</td> </tr> </table>	On	Activa Carga rápida USB .	Off	Desactiva Carga rápida USB .
On	Activa Carga rápida USB .				
Off	Desactiva Carga rápida USB .				
Zumbador	<p>Esta función le permite establecer el sonido emitido por el Zumbador cuando el monitor está ajustado en On u Off.</p> <table border="1" data-bbox="271 625 1024 695"> <tr> <td data-bbox="271 625 378 657">On</td> <td data-bbox="383 625 1024 657">Activa el Zumbador.</td> </tr> <tr> <td data-bbox="271 663 378 695">Off</td> <td data-bbox="383 663 1024 695">Desactiva el Zumbador.</td> </tr> </table>	On	Activa el Zumbador .	Off	Desactiva el Zumbador .
On	Activa el Zumbador .				
Off	Desactiva el Zumbador .				
Bloquear OSD	<p>Esta función desactiva la configuración y ajuste de los menús.</p> <table border="1" data-bbox="271 740 1024 810"> <tr> <td data-bbox="271 740 378 772">On</td> <td data-bbox="383 740 1024 772">Permite el Bloquear OSD.</td> </tr> <tr> <td data-bbox="271 785 378 817">Off</td> <td data-bbox="383 785 1024 817">Desactiva el Bloquear OSD.</td> </tr> </table> <p> NOTA</p> <ul style="list-style-type: none"> • Todas estas funciones están desactivadas, excepto Brillo, Contraste, Volumen y Entrada en Ajustes Rápidos; mientras Bloquear OSD, Information está en General. 	On	Permite el Bloquear OSD .	Off	Desactiva el Bloquear OSD .
On	Permite el Bloquear OSD .				
Off	Desactiva el Bloquear OSD .				
Information	<p>Muestra el Total Power On Time, el Serial Number y la información de Resolution.</p>				

Reiniciar

- 1 Para acceder al menú OSD, pulse el botón Joystick en la parte inferior del monitor y, a continuación, acceda al **Menu**.
- 2 Vaya a **Reiniciar** moviendo el botón Joystick.
- 3 Configure las opciones siguientes según las instrucciones que aparecen en la esquina inferior derecha.
- 4 Para volver al menú superior o establecer otros elementos de menú, mueva el botón Joystick hacia ◀ o pulse (● / Ok).
- 5 Si desea salir del menú OSD, mueva el botón Joystick hacia ◀ hasta salir.

Cada una de las opciones se describe a continuación.

Menu > Reiniciar	Descripción
¿Desea reiniciar sus ajustes?	
Reiniciar	Vuelve a los valores predeterminados.
Cancelar	Permite cancelar el restablecimiento.

SOLUCIÓN DE PROBLEMAS

No se muestra nada en la pantalla.	
¿Está enchufado el cable de alimentación del monitor?	<ul style="list-style-type: none"> • Compruebe que el cable de alimentación esté bien conectado a la toma.
¿Está encendido el LED de encendido?	<ul style="list-style-type: none"> • Compruebe que el cable de alimentación esté conectado y pulse el botón de encendido.
¿El dispositivo está encendido y el LED de encendido está iluminado en blanco?	<ul style="list-style-type: none"> • Compruebe que la entrada conectada esté activada (Menu > Ajustes Rápidos > Entrada).
¿Parpadea el LED de encendido?	<ul style="list-style-type: none"> • Si el monitor se encuentra en modo de inactividad, mueva el ratón o pulse cualquier tecla del teclado para encender la pantalla. • Compruebe que el ordenador esté encendido.
¿Aparece el mensaje Señal Fuera de Rango ?	<ul style="list-style-type: none"> • Esto ocurre cuando las señales de la PC (tarjeta gráfica) están fuera del rango de frecuencia horizontal o vertical del monitor. Consulte la sección Especificaciones del producto de este manual para establecer la frecuencia adecuada.
¿Se muestra el mensaje Sin Señal ?	<ul style="list-style-type: none"> • Este mensaje aparece cuando no se detecta ningún cable de señal entre el PC y el monitor, o si el cable está desconectado. Compruebe el cable y vuelva a conectarlo.

Se muestra el mensaje Bloqueo de OSD.	
¿Hay alguna función que no esté disponible al pulsar el botón Menú?	<ul style="list-style-type: none"> • El OSD está bloqueado. Vaya a Menu > General y establezca Bloquear OSD en Off.

Hay una imagen impresa en la pantalla.	
¿Se ve la imagen impresa incluso con el monitor apagado?	<ul style="list-style-type: none"> • Visualizar una imagen fija durante mucho tiempo puede provocar daños en la pantalla y hacer que la imagen se quede impresa. • Para prolongar la vida útil del monitor, utilice un salvapantallas.

La imagen de la pantalla es inestable y parpadea, o las imágenes que aparecen en el monitor dejan rastros de sombras.	
¿Ha seleccionado la resolución adecuada?	<ul style="list-style-type: none"> • Si la resolución seleccionada es HDMI 1 080 píxeles a 60/50 (entrelazado), es posible que la pantalla parpadee. Cambie la resolución a 1 080 píxeles progresivo o al valor recomendado.

! NOTA

- Frecuencia vertical: para visualizar una imagen, la pantalla debe actualizarse docenas de veces por segundo, de la misma forma que lo hace una lámpara fluorescente. El número de veces por segundo que se actualiza la pantalla se denomina "frecuencia vertical" o "índice de actualización" y se indica en Hz
- Frecuencia horizontal: el tiempo que se tarda en visualizar una línea horizontal se denomina "ciclo horizontal". Si se divide 1 por el intervalo horizontal, se obtiene como resultado el número de líneas horizontales mostradas por segundo. Esto se denomina frecuencia horizontal y se expresa en kHz
- En **Panel de control > Pantalla > Configuración** de Windows, verifique que la resolución o la frecuencia de la tarjeta gráfica estén dentro del rango permitido por el monitor y configúrelas en la resolución recomendada (óptima). (La configuración puede variar según el sistema operativo que utilice).
- Si no se configura la resolución recomendada (óptima) para la tarjeta gráfica, puede resultar en texto borroso, pantalla atenuada, un área truncada o desalineada.
- Es posible que los métodos de configuración varíen según la computadora o el sistema operativo. Además, según el rendimiento de la tarjeta gráfica, es posible que algunas resoluciones no estén disponibles. Si este es su caso, comuníquese con el fabricante de la computadora o de la tarjeta gráfica para obtener ayuda.
- Algunas tarjetas gráficas podrán no ser compatibles con la resolución 3 840 x 2 160 píxeles. Si no se muestra la resolución, comuníquese con el fabricante de su tarjeta gráfica.

El color de la pantalla no es normal.	
¿Aparece descolorida la pantalla (16 colores)?	<ul style="list-style-type: none"> • Defina el ajuste de color en 24 bits (color verdadero) o más. En Windows, vaya a Panel de control > Pantalla > Configuración > Calidad del color. (La configuración puede variar según el sistema operativo que utilice).
¿Es el color de la pantalla inestable o monocromo?	<ul style="list-style-type: none"> • Compruebe que el cable de señal esté bien conectado. Conecte el cable nuevamente o vuelva a insertar la tarjeta gráfica de la PC.
¿Aparecen puntos en la pantalla?	<ul style="list-style-type: none"> • Al utilizar el monitor, pueden aparecer manchas pixeladas (rojas, verdes, azules, blancas o negras) en la pantalla. Esto es normal en las pantallas LCD. No se trata de un error ni está relacionado con el rendimiento del monitor.

¿Ve el mensaje "Unrecognized monitor, Monitor no reconocido, se encontró un monitor Plug and Play (VESA DDC)?	
¿Instaló el controlador de pantalla?	<ul style="list-style-type: none"> • Asegúrese de instalar el controlador de pantalla desde el CD (o disquete) del controlador de pantalla que viene junto con la pantalla. O bien, también puede descargar el controlador desde nuestro sitio web: http://www.lg.com. • Asegúrese de verificar si la tarjeta gráfica es compatible con la función Plug & Play.

Del puerto de los auriculares o del altavoz no se emite sonido.	
¿Se muestran imágenes al utilizar la entrada DisplayPort o HDMI sin sonido?	<ul style="list-style-type: none"> • Pruebe aumentando el volumen con el botón del monitor. • Establezca la salida de audio del PC al monitor que está utilizando. en Microsoft Windows, vaya a Panel de control > Hardware y sonido > Sonido > establezca el monitor como dispositivo predeterminado. (La configuración puede variar según el sistema operativo que utilice).

ESPECIFICACIONES DEL PRODUCTO

Las especificaciones del producto están sujetas a cambios sin previo aviso, a fin de mejorar la calidad.

" ~ " se refiere a la corriente alterna (ca), " --- " se refiere a corriente continua (cc).

Pantalla LCD	Tipo	TFT (Thin Film Transistor, transistor de película delgada) Pantalla LCD (Liquid Crystal Display, pantalla de cristal líquido)	
	Paso de píxeles	0,1554 mm x 0,1554 mm	
Resolución (Píxeles)	Resolución máxima	3 840 x 2 160 píxeles a 60 Hz	
	Resolución Recomendada		
Señal de vídeo	Frecuencia horizontal	De 30 kHz a 135 kHz	
	Frecuencia vertical	De 56 Hz a 61 Hz	
Conector de entrada	HDMI IN1, HDMI IN2, DP (DisplayPort) IN, H/P, USB (SS) 1, 2, USB UP (SS)		
Fuentes de alimentación	Clasificación de potencia	19 V --- 3,42 A	
	Consumo de energía	65 W máx. Modo Ahorro de energía: ≤ 0,5 W Modo apagado: ≤ 0,3 W	
Adaptador de ca/cc	Tipo DA-65J19, fabricado por Asian Power Devices Inc. (APD) Entrada: 100-240 V~, 50 o 60 Hz, 1,5-0,7 A Salida: 19 V --- 3,42 A Clase I		
Condiciones ambientales	Condiciones de funcionamiento	Temperatura	De 0 °C a 40 °C
		Humedad	De 0 % a 80 %
		Presión	700 hPa a 1060 hPa
	En almacenamiento	Temperatura	De -20 °C a 60 °C
		Humedad	De 0 % a 85 %
		Presión	500 hPa a 1060 hPa

Dimensiones (mm)	Tamaño del monitor (anchura x altura x profundidad)	
	Soporte incluido	615,0 x 425,2 x 222,6
	Soporte no incluido	615,0 x 365,1 x 42,7
Peso (sin embalaje) (kg)	Soporte incluido	6,2
	Soporte no incluido	4,7

Modo admitido de fábrica

DisplayPort

Modo predefinido (Píxeles)	Frecuencia horizontal (kHz)	Frecuencia vertical (Hz)	Polaridad (H/V)	Observación
640 x 480	31,469	59,94	-/-	
800 x 600	37,879	60,317	+/+	
1 024 x 768	48,363	60	-/-	
1 152 x 864	54,347	60,05	+/+	
1 280 x 720	45	60	+/+	
1 280 x 1024	63,981	60,02	+/+	
1 600 x 900	60	60	+/+	
1 920 x 1 080	67,5	60	+/-	
1 920 x 2 160	133,32	60	+/-	Resolución recomendada para PBP.
2 560 x 1 440	88,79	59,95	+/-	
3 840 x 2 160	66,66	30	+/-	
3 840 x 2 160	133,32	60	+/-	

HDMI

Modo predefinido (Píxeles)	Frecuencia horizontal (kHz)	Frecuencia vertical (Hz)	Polaridad (H/V)	Observación
640 x 480	31,469	59,94	-/-	
800 x 600	37,879	60,317	+/+	
1 024 x 768	48,363	60	-/-	
1 152 x 864	54,347	60,05	+/+	
1 280 x 720	45	60	+/+	
1 280 x 1024	63,981	60,02	+/+	
1 600 x 900	60	60	+/+	
1 920 x 1 080	67,5	60	+/-	
1 920 x 2 160	133,29	60	+/-	Resolución recomendada para PBP.
2 560 x 1 440	88,79	59,95	+/-	
3 840 x 2 160	67,5	30	+/-	
3 840 x 2 160	135	60	+/-	Cuando el HDMI ULTRA HD Deep Color está On

Tiempo HDMI (vídeo)

Modo predefinido (Píxeles)	Frecuencia horizontal (kHz)	Frecuencia vertical (Hz)	Observación
480 progresivo	31,5	60	
720 progresivo	45,0	60	
1 080 progresivo	67,5	60	
2 160 progresivo	135	60	Cuando el HDMI ULTRA HD Deep Color está On

LED de alimentación

Modo	Color del LED
Modo encendido	Blanco
Modo Ahorro de energía	Blanco parpadeante
Modo apagado	Apagado

GARANTÍA LIMITADA (EE. UU.)

Los términos y condiciones íntegros de la Garantía Limitada del producto están disponibles en <https://www.lg.com/us> O LA GARANTÍA.

AVISO DE ARBITRAJE: ESTA GARANTÍA LIMITADA CONTIENE UNA CLÁUSULA DE ARBITRAJE QUE LE DEMANDA A USTED Y A LG ELECTRONICS ("LG") RESOLVER CONFLICTOS A TRAVÉS DE UN ARBITRAJE VINCULANTE EN LUGAR DE HACERLO EN EL TRIBUNAL, A MENOS QUE USTED DECIDA NO PARTICIPAR. EN EL ARBITRAJE NO ESTÁN PERMITIDAS LAS ACCIONES COLECTIVAS NI LOS JUICIOS CON JURADO. POR FAVOR, VEA A CONTINUACIÓN LA SECCIÓN "PROCEDIMIENTO PARA RESOLVER CONFLICTOS"

PROCEDIMIENTO PARA RESOLVER CONFLICTOS:

TODOS LOS CONFLICTOS ENTRE USTED Y LG QUE SURJAN FUERA DE O RELACIONADOS DE ALGUNA MANERA CON ESTA GARANTÍA LIMITADA O CON EL PRODUCTO, SE RESOLVERÁN EXCLUSIVAMENTE A TRAVÉS DE UN ARBITRAJE VINCULANTE Y NO EN UNA CORTE DE JURISDICCIÓN GENERAL. ARBITRAJE VINCULANTE SIGNIFICA QUE USTED Y LG RENUNCIAN AL DERECHO DE UN JUICIO CON JURADO Y A REALIZAR O PARTICIPAR EN UNA DEMANDA COLECTIVA.

Definiciones. Para el propósito de esta sección, las referencias a "LG" significan: LG Electronics U.S.A., Inc., sus empresas matrices, subsidiarias y filiales y cada uno de sus directivos, directores, empleados, agentes, beneficiarios, predecesores en interés, sucesores, cesionarios y proveedores; las referencias a "conflicto" o "reclamación" incluirán cualquier conflicto, reclamo o controversia de cualquier tipo, sin importar (ya sea basado en contrato, agravio, estatuto, regulación, ordenanza, fraude, falsa representación o cualquier teoría legal o equitativa) que surja de o esté relacionada con cualquier forma de venta, condición o desempeño del producto o de esta Garantía Limitada.

Aviso de disputa. En caso de que usted desee iniciar un procedimiento de arbitraje, primero debe notificar a LG por escrito al menos 30 días antes de iniciar el arbitraje enviando una carta a LG a LG Electronics, USA, Inc. Atención: Legal Department- Arbitration 111 Sylvan Avenue, Englewood Cliffs, NJ 07632. Usted y LG aceptan participar en discusiones de buena fe en un intento de resolver su reclamo de manera amistosa. En la carta debe proporcionar su nombre, dirección y número de teléfono; identificar el producto que es objeto de la reclamación; y describir la naturaleza del reclamo y el remedio que busca. Si usted y LG no pueden resolver la disputa dentro de 30 días, cualquiera de las partes puede proceder a presentar una demanda de arbitraje.

Acuerdo de arbitraje vinculante y renuncia de demanda colectiva. En caso de no resolver la disputa durante el período de 30 días después de enviar una notificación por escrito a LG, Usted y LG se comprometen a resolver cualquier reclamo entre nosotros, solamente a través de arbitraje vinculante sobre una base individual, a menos que usted se excluya, conforme a lo dispuesto a continuación.

Cualquier conflicto entre usted y LG no estarán combinados o consolidados con una controversia relacionada con cualquier otro producto o reclamo de otra persona o entidad. Más específicamente y sin perjuicio de lo anterior, no procederá bajo ninguna circunstancia cualquier disputa entre usted y LG como parte de una acción colectiva o representativa. En lugar del arbitraje, cualquiera de las partes podrá iniciar una acción individual en la corte de reclamos menores, pero tales acciones en la corte de reclamos menores no podrán ser realizadas en una acción colectiva o representativa.

Normas y procedimientos de arbitraje. Para comenzar con el arbitraje de un reclamo, usted o LG deben realizar una demanda escrita para arbitraje. El arbitraje será administrado por la Asociación Americana de Arbitraje (AAA) y se llevará a cabo ante un árbitro único bajo las Normas de Arbitraje del Consumidor de la AAA, que tienen efecto al momento de inicio del arbitraje (en adelante "Normas de la AAA") y bajo los procedimientos establecidos en esta

sección. Las Normas de la AAA están disponibles en línea en www.adr.org/consumer. Envíe una copia de su solicitud de arbitraje por escrito, así como una copia de esta disposición, a la AAA de la forma descrita en las Normas de la AAA. También debe enviar una copia de su solicitud por escrito a LG en LG Electronics, USA, Inc. Atención: Legal Department-Arbitration 111 Sylvan Avenue, Englewood Cliffs, NJ 07632. Si hay un conflicto entre las Normas de la AAA y las reglas establecidas en esta sección, prevalecerán dichas reglas de esta sección. Esta disposición de arbitraje se rige por la Ley Federal de Arbitraje. El juicio se puede introducir en el laudo arbitral en cualquier tribunal de jurisdicción competente. Todos son temas para que el árbitro tome sus decisiones, excepto aquellos asuntos relativos al alcance y aplicabilidad de la cláusula de arbitraje y de la capacidad de arbitraje de la controversia para que el tribunal decida. El árbitro se regirá por los términos de esta disposición.

Legislación vigente. La legislación del estado de su residencia regirá esta Garantía Limitada, así como todas las disputas entre nosotros, salvo que sea invalidada o inconsistente con leyes federales aplicables.

Tarifas / Costos. Usted no debe pagar ninguna tarifa para comenzar un arbitraje. Al recibir su solicitud de arbitraje por escrito, LG pagará todos los gastos administrativos rápidamente a la AAA, a menos que usted solicite más de \$25,000.00 por daños, en cuyo caso el pago de estos gastos se regirá por las Normas de la AAA. Salvo disposición contraria prevista en el presente documento, LG pagará a la AAA todos los gastos documentales, administrativos y de arbitraje para cualquier arbitraje iniciado, de conformidad con las Normas de la AAA y esta disposición de arbitraje. Si usted prevalece en el arbitraje, LG pagará los honorarios y gastos de sus abogados, siempre y cuando sean razonables, considerando factores que incluyen, entre otros, el monto de la compra y el monto del reclamo. No obstante lo anterior, si la ley aplicable permite una adjudicación de honorarios y gastos razonables de abogados, un árbitro puede otorgarlos en la misma medida que lo haría un tribunal. Si el árbitro considera que la sustancia de su reclamo o la reparación solicitada en la demanda es frívola o se utiliza para un propósito inadecuado (calificado según las normas establecidas en la Norma Federal de Procedimiento Civil 11 (b)), el pago de todos los honorarios de arbitraje se regirá por las Normas de la AAA. En tal situación usted se compromete a reembolsar a LG todos los fondos erogados previamente por ella, cuyo pago es, por otra parte, su obligación, según las Normas de la AAA. Salvo disposición contraria, LG renuncia a cualquier derecho que pudiera tener para solicitarle los honorarios y gastos de sus abogados, si LG prevalece en el arbitraje.

Audiencias y ubicación. Si su reclamo es por \$25,000 o menos, usted puede optar que el arbitraje sea realizado únicamente sobre la base de: (1) documentos presentados al árbitro, (2) a través de una audiencia telefónica o (3) por una audiencia en persona, según lo establecido por las Normas de la AAA. Si su reclamo excede \$25,000, el derecho a una audiencia estará determinado por las Normas de la AAA. Cualquier audiencia de arbitraje en persona se realizará en un lugar dentro del distrito judicial federal en el cual reside, a menos que ambos acuerden otra ubicación o estemos de acuerdo con el arbitraje telefónico.

Exclusión. Usted puede quedarse fuera de este procedimiento de resolución de la disputa. Si se excluye, ni usted ni LG pueden solicitar al otro que participe en un procedimiento de arbitraje. Para excluirse usted debe enviar una notificación a LG, en un lapso de hasta 30 días continuos, contados a partir de la fecha de la primera compra del consumidor del producto, ya sea por: (i) el envío de un correo electrónico a optout@lge.com con el siguiente Asunto: "Exclusión del arbitraje" o (ii) llamada al 1-800-980-2973. Debe incluir en el correo electrónico de exclusión o suministrar por teléfono: (a) su nombre y dirección; (b) la fecha en la cual el producto fue comprado; (c) el nombre o el número del modelo del producto; y (d) el número del serial (el número del serial puede ser hallado (i) en el producto, o (ii) en la dirección de <https://www.lg.com/us/support> al hacer clic en "How do I find my model number?").

Sólo puede excluirse del procedimiento de resolución de conflictos en la forma descrita anteriormente (es decir, por correo electrónico o por teléfono); ninguna otra forma de notificación será efectiva para hacerlo. Excluirse de este procedimiento de resolución de controversias no afectará de ninguna manera la cobertura de la Garantía Limitada, por lo que usted continuará disfrutando de todos sus beneficios. Si conserva este producto y no se excluye, usted acepta todos los términos y condiciones de la cláusula de arbitraje descrita anteriormente.



Para obtener el código fuente bajo GPL, LGPL, MPL y otras licencias de código abierto que contiene este producto, visite <http://opensource.lge.com>.

Además del código fuente, se pueden descargar los términos de la licencia, las anulaciones de la garantía y los avisos de derechos de autor.

LG Electronics también le proporcionará el código fuente abierto en un CD-ROM con un cargo que cubra el costo de realizar tal distribución (como el costo de los medios, el envío y el manejo) con una previa solicitud por correo electrónico a opensource@lge.com. Esta oferta es válida durante tres (3) años a partir de la fecha de adquisición del producto.

Consulte el manual de usuario (CD) detenidamente y téngalo a mano. Tenga en cuenta que la etiqueta adherida al producto proporciona información de soporte técnico.

Modelo _____

N.º de serie _____

ADVERTENCIA: Este equipo cumple los requisitos de la Clase A de CISPR 32. En un entorno residencial, este equipo puede causar interferencias de radio.