



POUŽÍVATEĽSKÁ PRÍRUČKA

LG UltraFine™ Display_{5K}

(Pre počítače Mac)

Pred použitím zariadenia si pozorne prečítajte túto príručku a odložte si ju na budúce použitie.

27MD5KL

www.lg.com

Autorské práva © 2019 LG Electronics Inc. Všetky práva vyhradené.

OBSAH

LICENCIA -----	2
DÔLEŽITÉ BEZPEČNOSTNÉ OPATRENIA -----	3
INFORMÁCIE O SOFTVÉRI TYPU OPEN SOURCE -----	6
MONTÁŽ A PRÍPRAVA-----	6
ZAPOJENIE -----	23
ODSTRAŇOVANIE PORÚCH -----	26
TECHNICKÉ PARAMETRE PRODUKTU -----	28

LICENCIA

Každý model má odlišnú licenciu. Ďalšie informácie o licencii nájdete na lokalite www.lg.com.



THUNDERBOLT™

Thunderbolt and the Thunderbolt logo are trademarks of Intel Corporation or its subsidiaries in the U.S. and/or other countries.



Mac and the Mac logo are trademarks of Apple Inc., registered in the U.S. and other countries.

* USB Type-C™ and USB-C™ are trademarks of USB Implementers Forum.

DÔLEŽITÉ BEZPEČNOSTNÉ OPATRENIA

Toto zariadenie bolo navrhnuté a vyrobené tak, aby zaisťovalo vašu osobnú bezpečnosť. No pri nesprávnom používaní môže dôjsť k potenciálnemu zásahu elektrickým prúdom alebo riziku vzniku požiaru.

Aby bola možná správna prevádzka všetkých ochranných prvkov integrovaných do tohto displeja, pri jeho inštalácii, používaní a údržbe dodržiavajte nasledujúce základné pravidlá.

Bezpečnosť

Používajte len napájací kábel dodaný so zariadením. V prípade, že použijete iný napájací kábel, uistite sa, že bol certifikovaný podľa platných medzinárodných noriem, pokiaľ výrobca neuvádza inak. Ak je napájací kábel akýmkoľvek spôsobom poškodený, požiadajte o jeho výmenu u výrobcu alebo najbližšieho autorizovaného poskytovateľa servisu.

Na odpájanie sa používa konektor zariadenia.

Zariadenie musí byť umiestnené blízko elektrickej zásuvky, do ktorej je zapojené, a zásuvka musí byť ľahko dostupná.

Displej používajte výlučne so zdrojom napájania uvedeným v technických špecifikáciách tejto príručky alebo vyznačeným na displeji. Ak ste si nie istí, aký typ zdroja napájania máte v domácnosti, poraďte sa so svojim predajcom.

Pretiažené elektrické zásuvky a predlžovacie káble sú nebezpečné. Rovnako nebezpečné sú rozstrapkané napájacie káble a poškodené zástrčky. Môžu spôsobiť zásah elektrickým prúdom alebo zapríčiniť požiar.

O výmenu požiadajte servisného technika.

Keď je toto zariadenie pripojené k elektrickej zásuvke, stále je pripojené k zdroju napájania, aj keď ste zariadenie vypli.

Displej neotvárajte:

- Vnútri sa nenachádzajú žiadne komponenty, ktorých servis by mohol vykonať používateľ.
- Vnútri sa nachádzajú nebezpečné vysoké napätia, aj keď je vypnuté napájanie.
- Ak displej nefunguje správne, obráťte sa na svojho predajcu.

Aby nedošlo k poraneniu osôb:

- Displej neumiestňujte na šikmú policu, pokiaľ nebude primerane zaistený.
- Používajte výlučne stojan odporúčaný výrobcom.
- Nedovoľte, aby na produkt spadli nejaké predmety a produkt nevystavujte nárazom. Na obrazovku produktu nehádzajte žiadne hračky ani predmety. Mohlo by dôjsť k poraneniu osôb, poruche produktu a poškodeniu displeja.

Aby nedošlo ku vzniku požiaru alebo ohrozeniu:

- Ak odchádzate z miestnosti na dlhšiu dobu, vždy displej VYPNITE. Keď odchádzate z domu, nikdy nenechávajte displej zapnutý.
- Nedovoľte deťom, aby do otvorov skrinky displeja vhadzovali alebo tlačili akékoľvek predmety. Niektoré vnútorné komponenty sú pod napätím, ktoré je nebezpečné.
- Nepridávajte príslušenstvo, ktoré nie je určené pre tento displej.
- Keď nechávate displej dlhší čas bez dozoru, odpojte ho z elektrickej zásuvky.
- Pri búrkach s bleskami sa nikdy nedotýkajte napájacieho kábla ani signálového kábla, pretože to môže byť veľmi nebezpečné. Mohlo by dôjsť k zásahu elektrickým prúdom.

Inštalácia

Nepokladajte na napájací kábel žiadne predmety ani nimi neprechádzajte po napájacom kábli a neumiestňujte displej na miesta, kde by mohlo dôjsť k poškodeniu napájacieho kábla.

Tento displej nepoužívajte v blízkosti vody, napríklad vane, umývadla, kuchynskej výlevky, vane na bielizeň, vo vlhkej pivnici ani v blízkosti bazéna.

Displeje sú vybavené vetracími otvormi na skrinke, ktoré umožňujú odvádzanie tepla vytváraného počas ich prevádzky. Pri zablokovaní týchto otvorov môže nahromadené teplo spôsobovať poruchy, ktoré môžu zapríčiniť vznik požiaru.

Z tohto dôvodu NIKDY:

- Neblokujte spodné vetracie otvory položením displeja na posteľ, pohovku, deku a pod.
- Neumiestňujte displej do vstavaného výklenku, pokiaľ nie je zabezpečené správne vetranie.
- Nezakrývajte otvory tkaninou ani iným materiálom.
- Neumiestňujte displej nad radiátor alebo iný zdroj tepla ani do ich blízkosti.

Nešúchajte ani neudierajte na displej LCD s aktívnou maticou tvrdými predmetmi, lebo tieto môžu poškriabať, zničiť alebo natrvalo poškodiť displej LCD s aktívnou maticou.

Nepřitláčajte na obrazovku LCD prst dlhšiu dobu, pretože to môže viesť k vzniku paobrazov. Na obrazovke sa môžu objaviť určité bodové poruchy vo forme červených, zelených alebo modrých bodov.

To však nemá žiadny dopad ani vplyv na výkon displeja.

Podľa možnosti používajte odporúčané rozlíšenie, čím dosiahnete na displeji LCD najlepšiu kvalitu obrazu.

Pri používaní v ľubovoľnom inom režime ako odporúčanom rozlíšení sa na obrazovke môže objaviť určitý rastrový alebo spracovaný obraz. To je však charakteristika panela LCD s pevným rozlíšením.

Ak sa na monitore dlhší čas zobrazuje nehybný obraz, na obrazovke monitora sa môže objaviť vypálený obraz alebo škvrny. Na odstránenie tohto problému používajte šetrič obrazovky, a keď produkt nepoužívate, vypnite ho. Na vypálený obraz alebo škvrny spôsobené dlhodobým používaním sa nevzťahuje záruka na tento produkt.

Neudierajte ani nepoškrabte predné a bočné steny obrazovky kovovými predmetmi.

Inak môže dôjsť k poškodeniu obrazovky.

Pri premiestňovaní uchopte panel tak, aby smeroval dopredu a pohybujte ním oboma rukami. Pri páde môže poškodený produkt spôsobiť zásah elektrickým prúdom alebo požiar. O opravu požiadajte autorizované servisné stredisko. Vyhnajte sa vysokým teplotám a vlhkosti.

Neinštalujte tento produkt na stenu, pretože by mohol byť vystavený pôsobeniu oleja alebo olejovým čistočkám.

- Môže dôjsť k poškodeniu produktu a jeho pádu.

Pre displeje s lesklými fazetkami používateľ by mal zvážiť umiestnenie displeja môže spôsobiť rušivé odrazy zo svetla okolia a svetlých povrchov.

V blízkosti monitora nepoužívajte produkty s vysokým napätím. (napr. elektrickú mucholapku)

- Môže dôjsť k poruche monitora z dôvodu zásahu elektrickým prúdom.

Preventívne opatrenia pre sieťový adaptér a napájanie

Ak sa do produktu (TV, monitor, napájací kábel alebo sieťový adaptér) dostane voda alebo iná cudzia látka, okamžite odpojte napájací kábel a obráťte sa na stredisko služieb zákazníkom.

- V opačnom prípade by mohlo dôjsť k vzniku požiaru alebo zásahu elektrickým prúdom z dôvodu poškodenia produktu.

Nedotýkajte sa elektrickej zástrčky ani sieťového adaptéra vlhkými rukami. Ak sú kolíky zástrčky vlhké alebo zaprášené, pred použitím ich utrite a osušte.

- V opačnom prípade by mohlo dôjsť k vzniku požiaru alebo zásahu elektrickým prúdom.

Uistite sa, že ste napájací kábel úplne zasunuli do sieťového adaptéra.

- Ak nebude úplne zapojený, nedostatočné pripojenie môže spôsobiť požiar alebo zásah elektrickým prúdom.

Uistite sa, že používate napájacie káble a sieťové adaptéry dodané alebo schválené spoločnosťou LG Electronics, Inc.

- Používanie neschválených produktov môže spôsobiť požiar alebo zásah elektrickým prúdom.

Pri odpájaní napájacieho kábla ho držte vždy za zástrčku. Napájací kábel neohýbajte nadmernou silou.

- Elektrické vedenie by sa mohlo poškodiť, čo môže viesť k zásahu elektrickým prúdom alebo požiaru.

Dávajte pozor, aby ste nestúpili alebo neumiestnili ťažké predmety (elektronické spotrebiče atď.) na napájací kábel alebo sieťový adaptér. Dávajte pozor, aby ste nepoškodili napájací kábel alebo sieťový adaptér ostrými predmetmi.

- Poškodené napájacie káble môžu spôsobiť požiar alebo zásah elektrickým prúdom.

Napájací kábel ani sieťový adaptér nikdy nerozoberajte, neopravujte ani neupravujte.

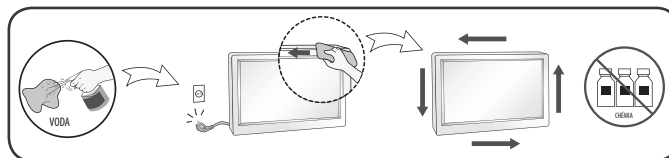
- Mohlo by dôjsť k vzniku požiaru alebo zásahu elektrickým prúdom.

Elektrickú zásuvku, sieťový adaptér a kolíky zástrčky udržiavajte čisté od prachu a pod.

- Mohlo by to spôsobiť požiar.

Čistenie

- Pred čistením povrchu obrazovky displeja odpojte displej.
- Použite jemne navlhčenú (nie mokrú) tkaninu. Nenanášajte aerosól priamo na obrazovku displeja, lebo pri nastriekaní nadmerného množstva môže dôjsť k zásahu elektrickým prúdom.
- Pri čistení produktu odpojte napájací kábel a produkt jemne pretrite mäkkou tkaninou, aby nedošlo k jeho poškriabaniu. Produkt nečistíte mokrou tkaninou ani naň priamo nestriekajte vodu či iné tekutiny. Môže dôjsť k zásahu elektrickým prúdom. (Nepoužívajte chemikálie ako benzén, riedidlá či alkohol)
- 2 až 4-krát strieknite vodu na mäkkú tkaninu a potom pomocou nej vyčistite predný rám. Utierajte len v jednom smere. Pri nadmernom navlhčení môže dôjsť ku vzniku škvrn.



Opätovné balenie

- Kartón a baliace materiály nevyhadzujte. Je to ideálny obal na prevoz zariadenia. Pri preprave zariadenie na iné miesto ho znova zabaľte do pôvodného materiálu.

INFORMÁCIE O SOFTVÉRI TYPU OPEN SOURCE

Ak chcete získať zdrojový kód, ktorý sa poskytuje na základe licencie GPL, LGPL, MPL a ďalších licencií typu Open Source (s otvoreným zdrojovým kódom) a ktorý je obsiahnutý v tomto produkte, navštívte webovú lokalitu <http://opensource.lge.com>.

Okrem zdrojového kódu si taktiež môžete prevziať všetky uvedené licenčné podmienky, upozornenia týkajúce sa zrieknutia záruky a autorských práv.

Spoločnosť LG Electronics vám tiež poskytne kód otvoreného zdroja na disku CD-ROM za poplatok, ktorý bude pokrývať náklady na takúto distribúciu (ako sú náklady na médiá, doručenie a manipuláciu), a to na základe e-mailovej žiadosti odoslanej na opensource@lge.com.

Táto ponuka platí tri roky od posledného odoslania tohto produktu. Táto ponuka platí pre každého, komu bola táto informácia doručená.

MONTÁŽ A PRÍPRAVA

UPOZORNENIE

- Na zabezpečenie bezpečnosti a výkonu produktu vždy využívajte iba originálne komponenty LG.
- Záruka sa nevzťahuje na akékoľvek poškodenie alebo zranenie spôsobené napodobeninami originálnych komponentov.
- Odporúča sa využívať dodané komponenty.

POZNÁMKA

- Všetky informácie o produkte a špecifikácie obsiahnuté v tejto príručke môžu byť zmenené bez predchádzajúceho upozornenia s cieľom vylepšiť výkon produktu.
- Ak si chcete zakúpiť voliteľné príslušenstvo, navštívte obchod s elektronikou alebo stránku online obchodu alebo sa obráťte na predajcu, u ktorého ste produkt kúpili.
- Dodaný napájací kábel sa môže v závislosti od regiónu líšiť.

Podporovaný softvér

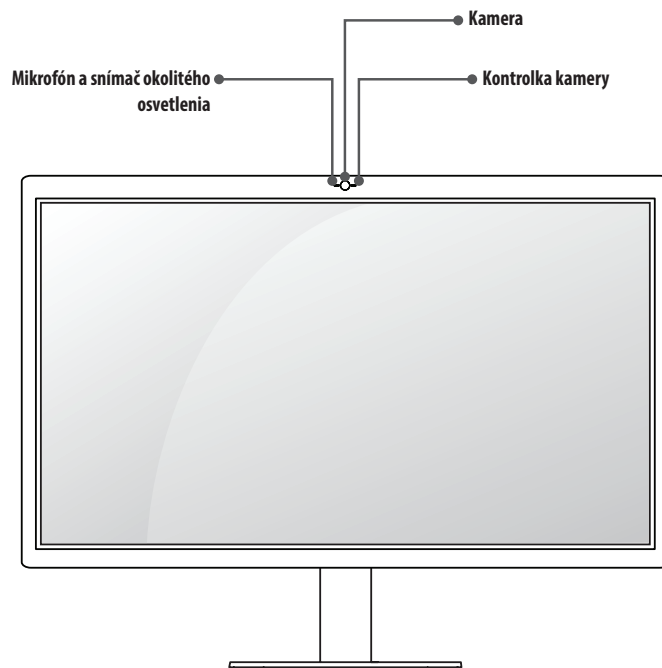
Skontrolujte softvér podporovaný vašim výrobkom.

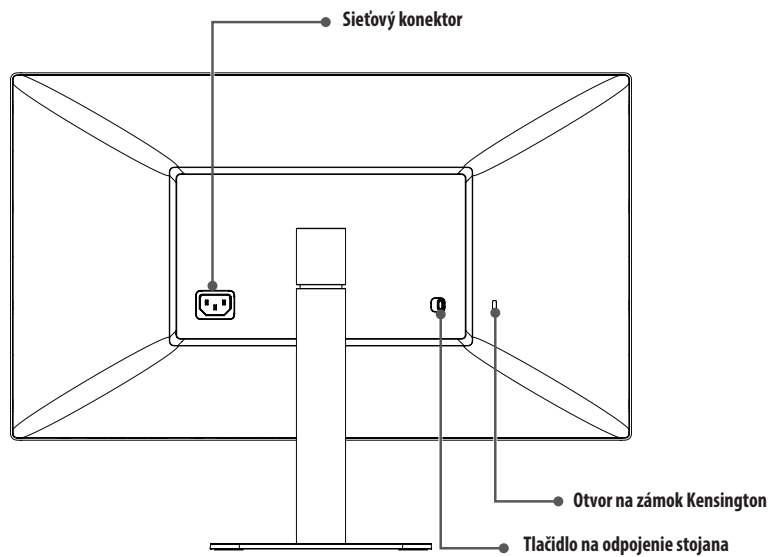
Softvér	Nutnosť inštalácie	27MD5KL
LG Screen Manager 	Odporúčané	0

- LG Screen Manager je aplikácia, ktorá poskytuje funkciu aktualizácie softvéru pre monitor.
- Najnovšiu verziu si môžete prevziať a nainštalovať z obchodu Apple App Store.

Opis produktu

Predná strana

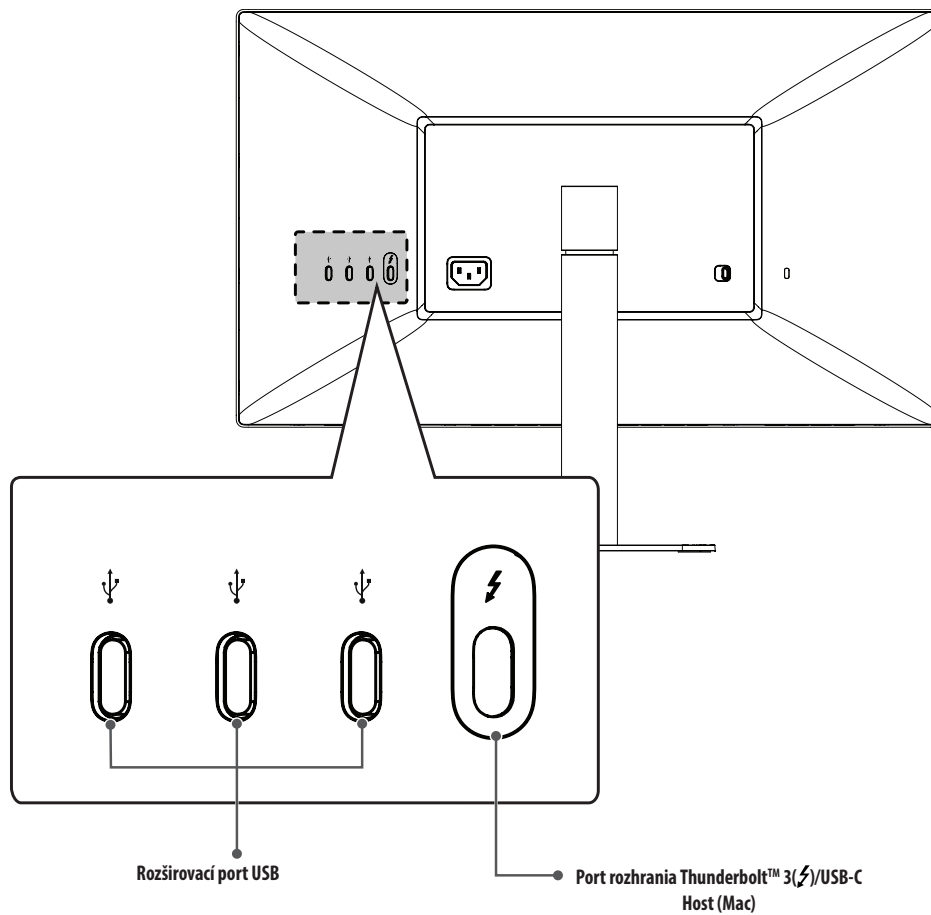




! POZNÁMKA

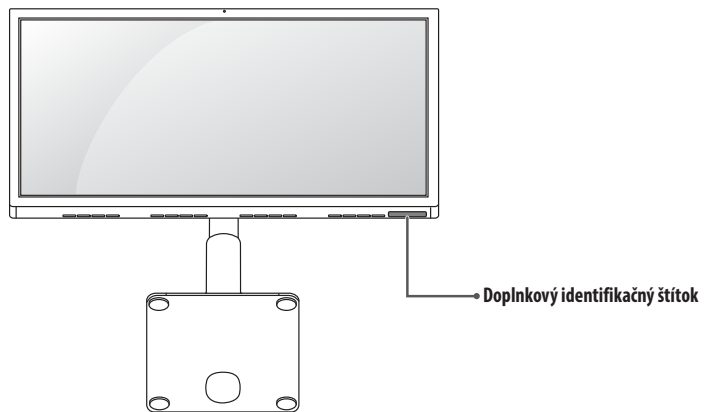
- Snímač okolitého osvetlenia slúži na automatické ovládanie jasú displeja. Dá sa ovládať prostredníctvom systému Mac OS.

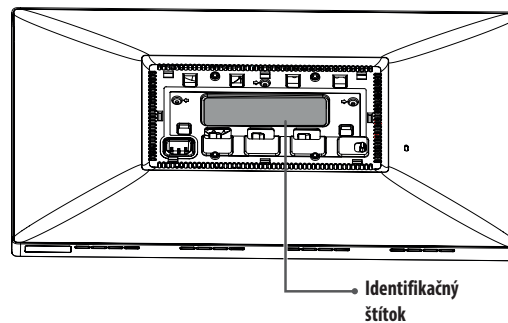
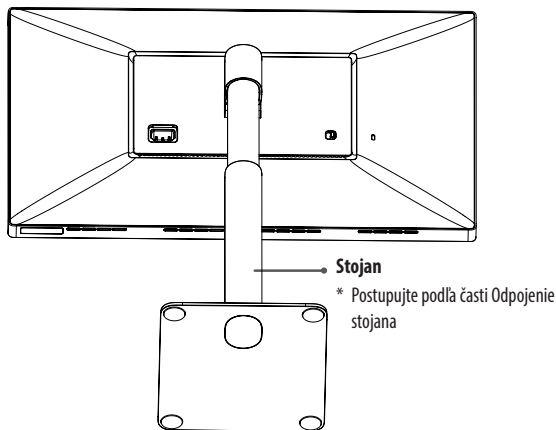
Vstupný konektor



Identifikačný štítok/doplňkový identifikačný štítok

Môžete si pozrieť identifikačný štítok a doplňkový identifikačný štítok monitora.





! POZNÁMKA

- **Identifikačný štítok:** Štandardný identifikačný štítok monitora, ktorý obsahuje názov modelu, dátum výroby, krajinu výroby, technické parametre atď.
Doplnkový identifikačný štítok: Sekundárny identifikačný štítok, ktorý obsahuje iba názov modelu a základné technické údaje.

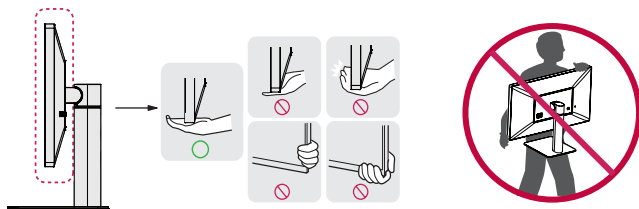
! UPOZORNENIE

- Aby ste si mohli pozrieť identifikačný štítok, musíte odpojiť stojan.

Premiestňovanie monitora a jeho zdvíhanie

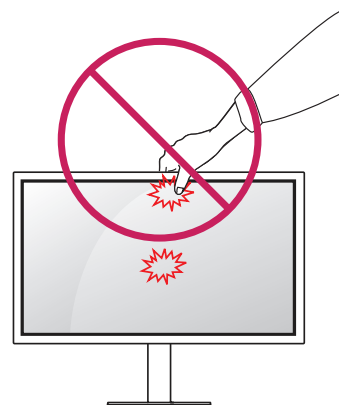
Pri premiestňovaní monitora alebo jeho zdvíhaní postupujte podľa týchto pokynov, aby ste predišli poškrabaniu či poškodeniu a zabezpečili jeho bezpečný presun, bez ohľadu na jeho tvar či veľkosť.

- Pri premiestňovaní monitora sa odporúča uložiť ho do pôvodnej škatule či obalu.
- Pred premiestňovaním alebo zdvíhaním monitora odpojte napájací kábel a všetky ostatné káble.
- Pevne uchopte spodnú a bočnú časť rámu monitora. Nedotýkajte sa však samotného panelu.
- Pri držaní monitora by mala byť obrazovka otočená smerom od vás, aby ste predišli jej poškrabaniu.
- Pri premiestňovaní monitora ho nevystavujte nárazom a nadmerným vibráciám.
- Pri premiestňovaní držte monitor vo zvislej polohe, nikdy ho neotáčajte na stranu ani nenakláňajte nabok.



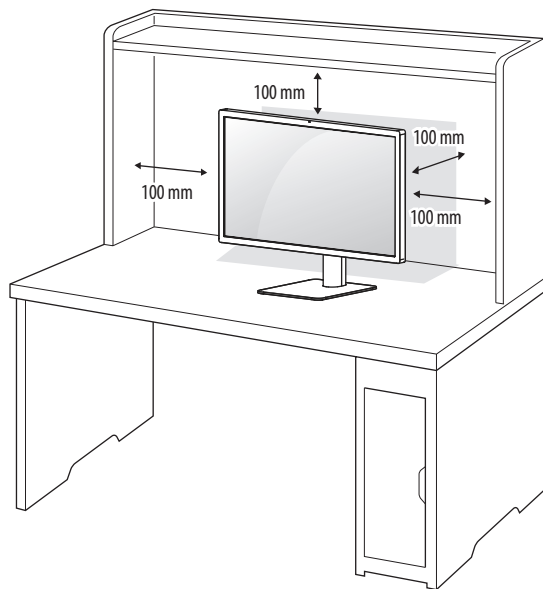
⚠ UPOZORNENIE

- Snažte sa čo najmenej dotýkať obrazovky monitora.
 - V opačnom prípade môžete poškodiť obrazovku alebo niektoré pixely slúžiace na vytváranie obrazu.
- Ak používate panel monitora bez základne stojana, pri stlačení tlačidla sa monitor môže stať nestabilným a spadnúť, čo môže viesť k jeho poškodeniu alebo zraneniu používateľa. Okrem toho by mohlo dôjsť k poruche tlačidla.

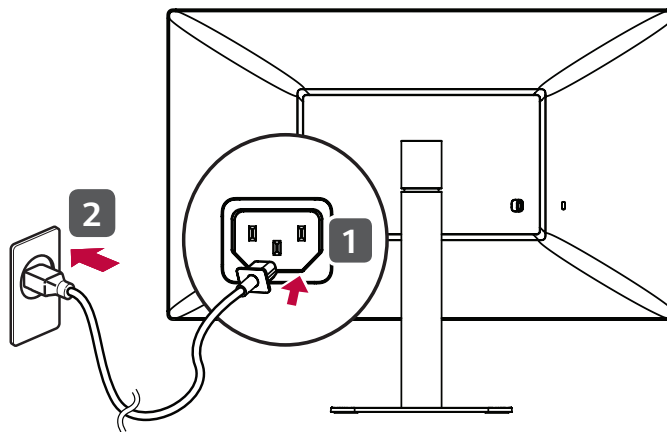


Inštalácia na stôl

- 1 Zdvihnite monitor a umiestnite ho vo zvislej polohe na stôl. Umiestnite monitor minimálne 100 mm od steny, aby bolo zabezpečené dostatočné vetranie.

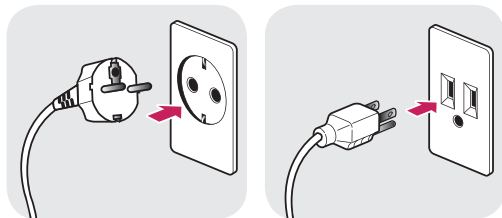


- 2 Napájací kábel pripojte najprv k monitoru a potom do elektrickej zásuvky.



⚠ UPOZORNENIE

- Pred presunutím alebo inštaláciou monitora odpojte napájací kábel. Hrozí riziko zásahu elektrickým prúdom.

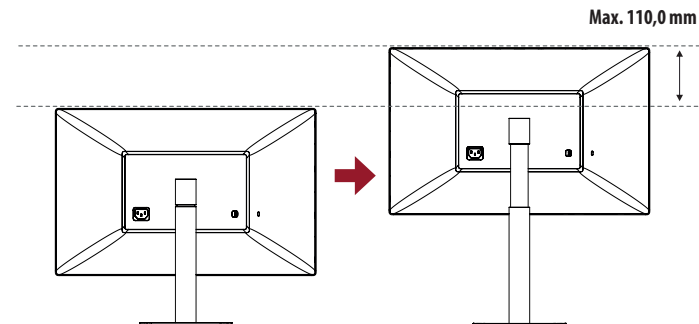
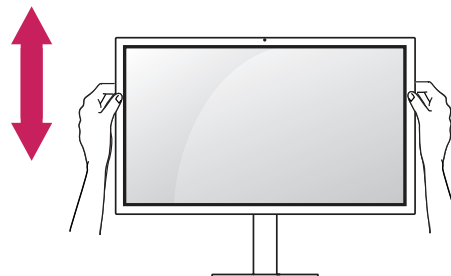
Upozornenia pri pripájaní napájacieho kábla

100-240 V ~

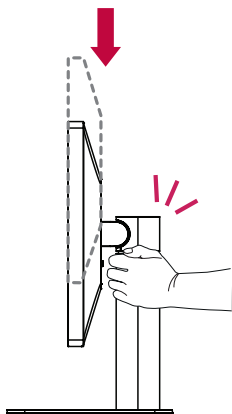
- Uistite sa, že používate napájací kábel dodaný v balení produktu a pripojte ho do uzemnenej elektrickej zásuvky.
- Ak potrebujete iný napájací kábel, kontaktujte vášho miestneho predajcu alebo navštívte najbližšiu miestnu predajňu.

Nastavenie výšky stojana

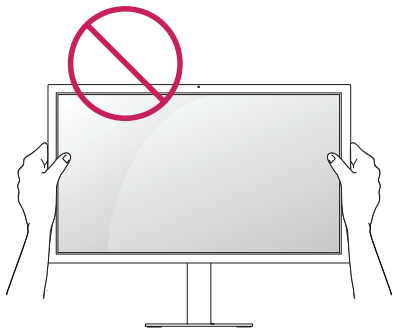
- 1 Umiestnite monitor namontovaný na základňu stojanu do zvislej polohy.
- 2 Chyťte monitor obidvoma rukami a nastavte ho.



VAROVANIE



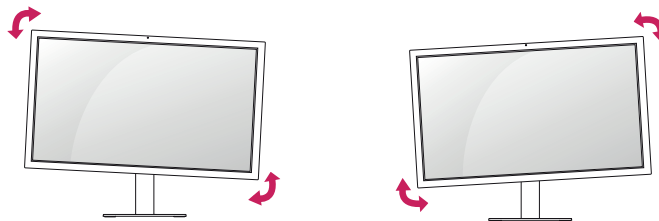
- Pri nastavovaní výšky obrazovky nekladte ruku na telo stojana, aby ste predišli poraneniu prstov.



- Dbajte na to, aby ste sa počas nastavovania uhla monitora nedotýkali obrazovky ani na ňu netlačili.

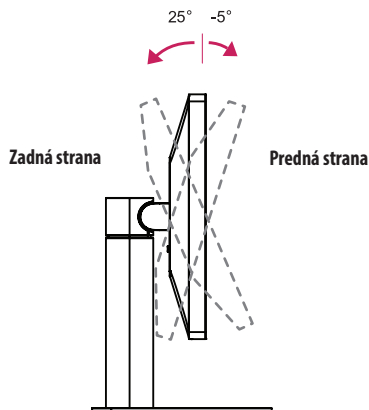
POZNÁMKA

- Ľavú alebo pravú stranu prednej časti monitora je možné mierne nakloniť smerom nahor alebo nadol. Upravte horizontálnu úroveň prednej strany monitora.



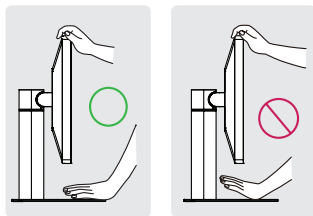
Nastavenie uhla

- 1 Umiestnite monitor pripevnený na základni stojana do zvislej polohy.
- 2 Upravte uhol obrazovky. Pre pohodlný zážitok z pozerania je možné obrazovku nastaviť klopením vpred alebo vzad.



! VAROVANIE

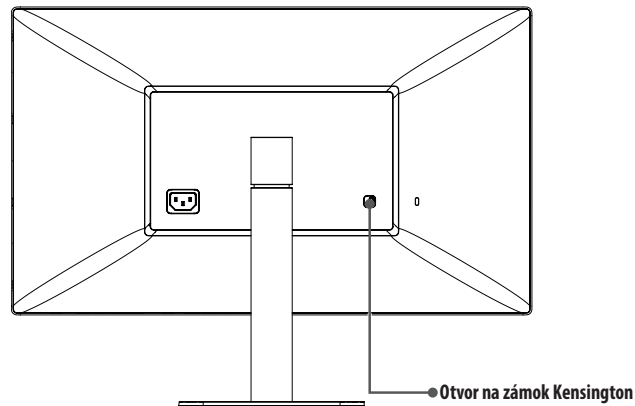
- Nedržte spodnú časť rámu monitora tak, ako je to znázornené na obrázku nižšie, aby ste predišli zraneniu prstov pri nastavovaní obrazovky.

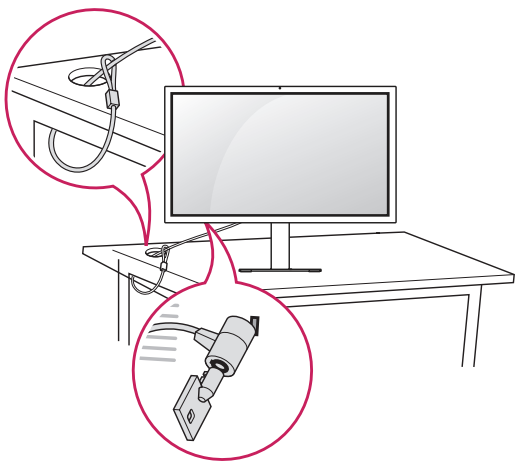


Používanie zámku Kensington

Konektor zabezpečovacieho systému od spoločnosti Kensington je umiestnený na zadnej strane monitora. Ďalšie informácie o inštalácii a používaní nájdete v používateľskej príručke k zámku Kensington alebo na webovej lokalite <http://www.kensington.com>.

Pripojte monitor k stolu pomocou kábla zabezpečovacieho systému Kensington.

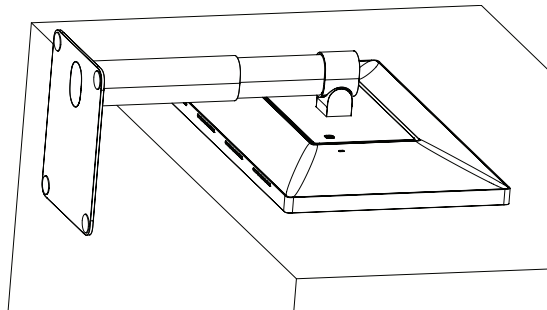


**! POZNÁMKA**

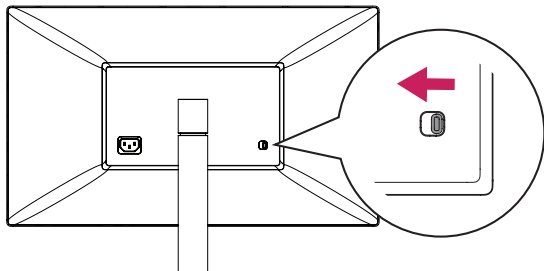
- Zabezpečovací systém Kensington je voliteľný. Voliteľné príslušenstvo si môžete zaobstarať v bežných predajniach s elektropotrebičmi.

Odpojenie stojana

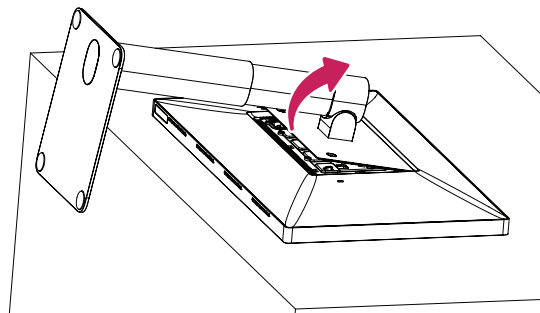
- 1 Umiestnite monitor obrazovkou nadol. Zakryte povrch obrazovky mäkkou tkaninou, aby ste predišli jej poškrabaniu.



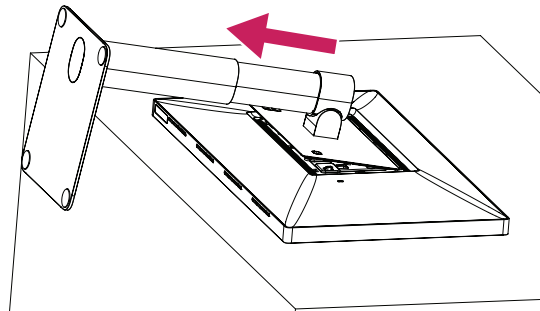
- 2 Tlačidlo na odpojenie na zadnej strane monitora potlačte dolava.



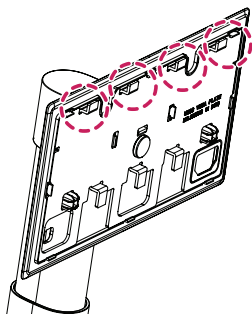
- 3 Stojan pri jemnom otáčaní zdvihnite.



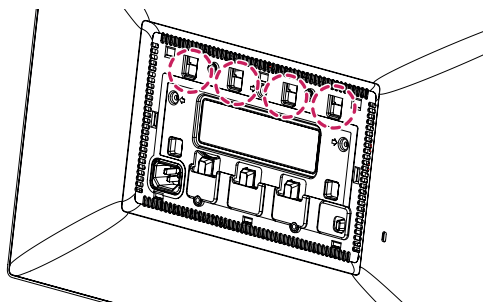
- 4 Stojan v otočenej polohe vytiahnite z monitora.



- 5 Skontrolujte, či sú háčiky na stojane odpojené od štrbín na hlavnom zariadení.

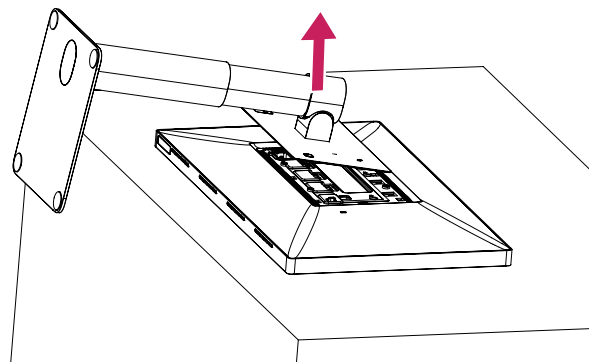


Háčiky na stojane



Štrbiny na hlavnom zariadení

- 6 Keď sa háčiky na stojane odpoja od štrbín na hlavnom zariadení, stojan odoberte.

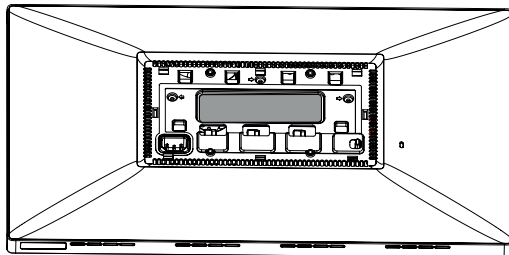


 **UPOZORNENIE**

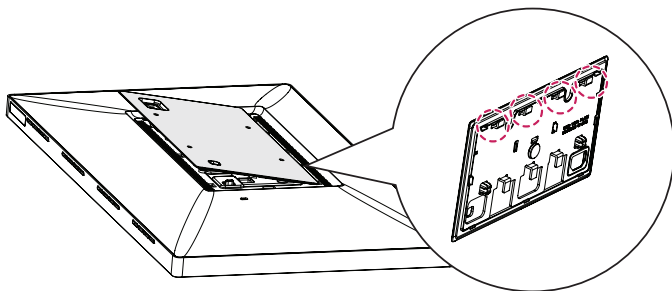
- Dávajte pozor, aby stojan pri odpájaní nespadol.

Nasadenie krytu konštrukcie VESA

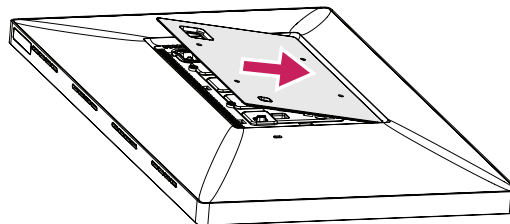
- 1 Umiestnite monitor obrazovkou nadol. Zakryte povrch obrazovky mäkkou tkaninou, aby ste predišli jej poškrabaniu.



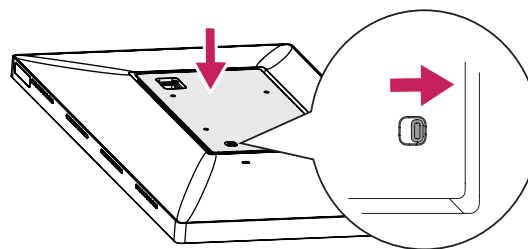
- 2 Kryt konštrukcie VESA nasadte na monitor v mierne naklonenej polohe, aby sa jeho háčiky dali nasunúť do štrbín na hlavnej jednotke.



- 3 Kryt konštrukcie VESA zasúvajte v naklonenej polohe dovedy, pokiaľ sa nedotkne druhej strany.



- 4 Zatlačte na kryt konštrukcie VESA.

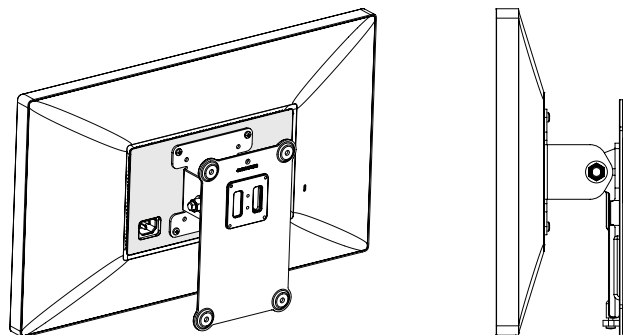
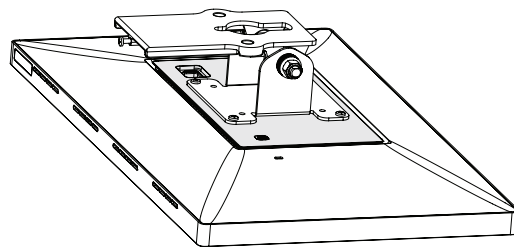
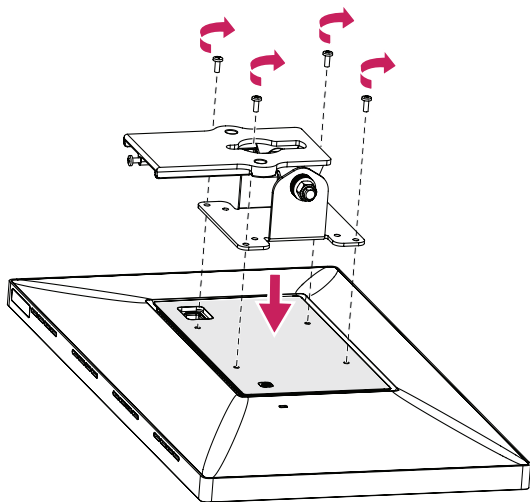


⚠ UPOZORNENIE

- Skontrolujte, či sa tlačidlo na odpojenie po nasadení krytu konštrukcie VESA posunulo doprava. Ak sa tlačidlo neposunulo doprava, zatlačte ho do tejto polohy ručne.

Inštalácia nástennej konzoly

- 1 Umiestnite monitor obrazkovkou nadol. Zakryte povrch obrazovky mäkkou tkaninou, aby ste predišli jej poškrabaniu.
- 2 Nástennú konzolu uchyťte štyrmi skrutkami. (Štandardné skrutky: M4 × L10)

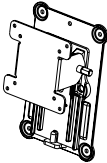


! POZNÁMKA

- Monitor nainštalujte minimálne 100 mm od steny na každej strane monitora, aby ste zabezpečili dostatočné vetranie.
- Nástenná konzola a skrutky nástennej konzoly nie sú súčasťou balenia.

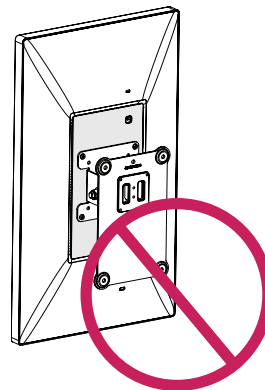
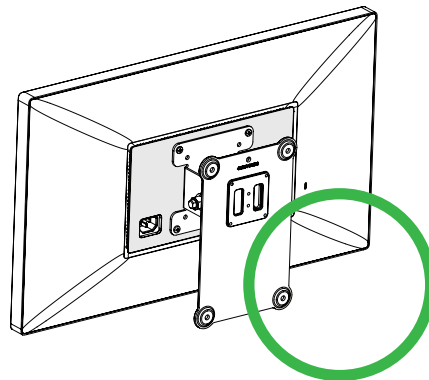
⚠ UPOZORNENIE

- Pred pripojením nástennej konzoly nezabudnite pripojiť kryt konštrukcie VESA.
- Ak použijete skrutky, ktoré sú dlhšie ako štandardné, mohlo by dôjsť k poškodeniu vnútornej časti produktu.
- Aby ste predišli zraneniu, mali by ste tento prístroj bezpečne pripevniť na stenu v súlade s pokynmi na inštaláciu.

Držiak na stenu (mm)	100 x 100
Štandardná skrutka	M4 x L10
Počet skrutiek	4
Platnička nástennej konzoly (voliteľné príslušenstvo)	RW120 

! POZNÁMKA

- Neodporúča sa používať vertikálnu orientáciu.



ZAPOJENIE

UPOZORNENIE

- Ak používate bežne dostupné káble bez certifikácie od spoločnosti LG, obrazovka nemusí zobrazovať alebo môže byť vidno šum obrazu.
- Netlačte na obrazovku príliš dlho. Mohlo by to spôsobiť deformáciu obrazu.
- Nezobrazujte na obrazovke príliš dlho jeden statický obraz. Mohlo by to spôsobiť vypálenie obrazu. Ak je to možné, používajte šetrič obrazovky.
- Koncovky kábla sa počas prevádzky zahrievajú. Koncovky sa dlhodobo nedotýkajte.

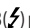
POZNÁMKA

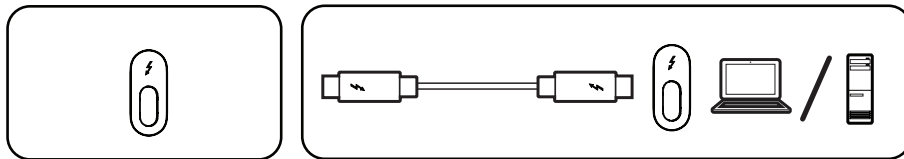
- Pri pripájaní napájacieho kábla k zásuvke použite uzemnenú (3-kontaktovú) predlžovaciu šnúru alebo uzemnenú elektrickú zásuvku.
- Ak monitor zapnete v prostredí s nízkou teplotou, môže blikať. Je to bežné.
- Na obrazovke sa niekedy môžu objavovať červené, zelené alebo modré body. Je to bežné.

Pripojenie k hlavnému zariadeniu

- Tento monitor podporuje funkciu *Plug and Play.
- * Plug and Play: Funkcia, ktorá umožňuje pripojiť zariadenie k počítaču bez potreby úprav konfigurácie alebo ručnej inštalácie ovládačov.

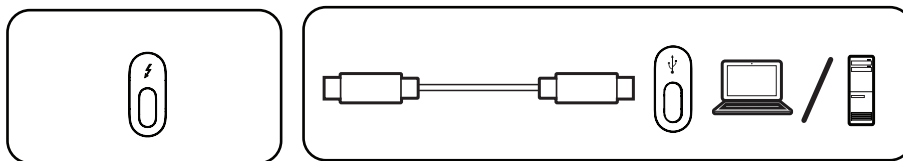
Pripojenie Thunderbolt™ 3

Hlavné zariadenie s rozhraním Thunderbolt™ 3  pripojte pomocou kábla typu Thunderbolt.



Pripojenie USB-C

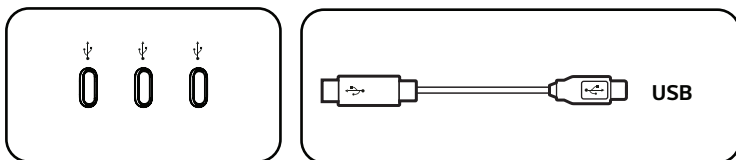
Hlavné zariadenie s rozhraním USB-C pripojte pomocou kábla typu USB-C.

**! POZNÁMKA**

- Porty Thunderbolt™ 3 (⚡)/USB-C Host (Mac) podporujú funkciu PD (poskytovanie napájania).
- Funkcie nemusia fungovať správne, závisí to od technických parametrov zariadenia a od prostredia.
- Port Thunderbolt™ 3 (⚡)/USB-C Host (Mac) nie je určený na napájanie monitora, ale na napájanie počítača. Na účely napájania monitora pripojte napájací kábel.
- Dbajte na to, aby ste použili dodaný kábel. Inak by mohlo dôjsť k poruche zariadenia.
- Rýchlosť nabíjania sa môže líšiť v závislosti od portu a zariadenia.
- Port Thunderbolt™ 3 (⚡)/USB-C Host (Mac) podporujú operačné systémy Windows 10 a Mac.
- Produkty Mac nemusia podporovať odporúčané rozlíšenie niektorých funkcií.
- Ďalšie informácie o najnovšom zozname podporovaných zariadení Mac sa dozviete na webovej stránke spoločnosti Apple www.apple.com.

Pripájanie k zariadeniu USB

Rozširovací port USB podporuje funkciu PD (poskytovanie napájania) 5 V/1,5 A.



! POZNÁMKA

- Periférne zariadenia sa predávajú samostatne.

ODSTRAŇOVANIE PORÚCH

Na obrazovke sa nič nezobrazuje.	
Pripojili ste monitor k počítaču Mac?	<ul style="list-style-type: none"> • Monitor pripojte k počítaču Mac. Ak počítač funguje normálne, monitor sa automaticky zapne.
Je pripojený napájací kábel monitora?	<ul style="list-style-type: none"> • Skontrolujte, či je napájací kábel správne pripojený k elektrickej zásuvke.

Na obrazovke zostáva obraz.	
Pretrváva obraz na obrazovke aj po vypnutí monitora?	<ul style="list-style-type: none"> • Ak dlhší čas zobrazujete statický obraz, môže to spôsobiť poškodenie obrazovky a vypálenie obrazu. • Ak chcete predĺžiť životnosť monitora, používajte šetrič obrazovky.

Displej obrazovky je nestabilný a chveje sa. / Obrázky zobrazené na monitore zanechávajú tieňové stopy.	
Vybrali ste primerané rozlíšenie?	<ul style="list-style-type: none"> • Monitor nastavte na optimálne (odporúčané) rozlíšenie. • Systém Mac OS alebo ovládač aktualizujte na najnovšiu verziu.

! POZNÁMKA

- Ak grafickú kartu nenastavíte na odporúčané (optimálne) rozlíšenie, text môže byť rozmazaný, obrazovka tmavá, oblasť zobrazenia môže byť neúplná alebo nesprávne umiestnená.
- Spôsoby nastavenia sa môžu líšiť v závislosti od počítača alebo operačného systému a niektoré rozlíšenie nemusí byť dostupné v závislosti od výkonu grafickej karty. V takom prípade požiadajte o pomoc výrobcu počítača alebo grafickej karty.
- Niektoré grafické karty nemusia podporovať rozlíšenie 5120 × 2880. Ak sa rozlíšenie nezobrazí, obráťte sa na výrobcu svojej grafickej karty alebo počítača Mac a operačný systém alebo ovládač aktualizujte na najnovšiu verziu.

Farba zobrazenia nie je správna.	
Je farba zobrazenia nestála alebo jednofarebná?	<ul style="list-style-type: none">• Skontrolujte, či je signálový kábel správne pripojený. Znova pripojte kábel alebo znova vložte grafickú kartu počítača.
Nachádzajú sa na obrazovke bodky?	<ul style="list-style-type: none">• Pri používaní monitora sa na obrazovke môžu objavovať červené, zelené, modré, biele alebo čierne body. Toto je u obrazoviek LCD bežné. Nie je to chyba a tento jav neovplyvní výkon monitora.

Nedá sa upravovať jas. ALS (snímač okolitého osvetlenia) nefunguje.	
Aktualizovali ste systém Mac OS alebo hlavné zariadenie pre podporu tejto funkcie?	<ul style="list-style-type: none">• Snímač okolitého osvetlenia funguje v spolupráci so systémom Mac OS. Niektoré systémy Mac OS nepodporujú ALS (snímač okolitého osvetlenia) na displeji.• Jas monitora môžete tiež upraviť ručne priamo v ponuke alebo pomocou klávesovej skratky na hlavnom zariadení.

TECHNICKÉ PARAMETRE PRODUKTU

Z dôvodu inovácie funkcií produktu sa môžu nižšie uvedené technické parametre produktu zmeniť bez predchádzajúceho oznámenia.

Obrazovka LCD	Typ	TFT (Thin Film Transistor) Obrazovka LCD (Liquid Crystal Display)	
	Farebná hĺbka	Podporované sú 8-bitové a 10-bitové farby.	
	Rozstup bodov	0,11685 mm x 0,11685 mm	
Rozlíšenie	Thunderbolt™ 3 (⚡)	Max. rozlíšenie	5120 × 2880 pri 60 Hz
		Odporúčané rozlíšenie	
	USB-C	Max. rozlíšenie	3840 × 2160 pri 60 Hz
		Odporúčané rozlíšenie	
Videosignál	Horizontálna frekvencia	88 kHz až 178 kHz	
	Vertikálna frekvencia	48 Hz až 60 Hz	
Vstupný konektor	Port rozhrania Thunderbolt™ 3 (⚡)/USB-C Host (Mac), Rozširovací port USB x 3		
Zdroje napájania	Hodnotenie napájania	100 – 240 V, str., 50/60 Hz, 2,5 A	
	Spotreba energie	Režim prevádzky : 37 W Typický (štandard ENERGY STAR®) * Režim vypnutia: ≤ 0,3 W (žiadny pripojený kábel z monitora a rozširovacích portov USB)	
Uhol stojana	Dopredu/Dozadu: -5° až 25° (monitor)		

Okolité podmienky	Prevádzkové podmienky	Teplota	0 °C až 40 °C
		Vlhkosť	Menej ako 80 %
	Podmienky skladovania	Teplota	-20 °C až 60 °C
		Vlhkosť	Menej ako 85 %
Reproduktor	Stereo reproduktory		
Kamera	Integrovaná USB kamera		
Mikrofón	Integrovaný USB mikrofón		

Rozmery	Veľkosť monitora (šírka x výška x hĺbka)	
	Vrátane stojana (mm)	625,6 x 464,4 x 239,9
	Bez stojana (mm)	625,6 x 375,1 x 53,8
Hmotnosť (bez obalu)	Vrátane stojana (kg)	8,5
	Bez stojana (kg)	6,4

* Spotreba v zapnutom prevádzkovom režime sa meria pomocou testovacej normy ENERGY STAR®.

Úroveň spotreby energie sa môže líšiť v závislosti od prevádzkových podmienok a nastavenia monitora.

Časovanie signálu

Rozlíšenie	Horizontálna frekvencia (kHz)	Vertikálna frekvencia (Hz)	Polarita (H/V)	Poznámky
640 x 480	31,469	59,94	-/-	
3840 x 2160	133,32	60	+/-	
3200 x 1800	111,12	60	+/-	
2560 x 1440	88,86	60	+/-	
5120 x 2880	177,71	60	+/-	Hlavné odporúčané časovanie



Model a sériové číslo produktu sú uvedené na zadnej a jednej bočnej strane produktu. Zaznamenajte si ich sem pre prípad, že by ste niekedy potrebovali servis.

Model

Sériové č.



This Product qualifies for ENERGY STAR®

Changing the factory default configuration and settings or enabling certain optional features and functionalities may increase energy consumption beyond the limits required for ENERGY STAR® certification.

Refer to ENERGYSTAR.gov for more information on the ENERGY STAR® program.