



User Manual

# Quad Digital Pillar

Please read the Safety Precautions carefully before using this product.

After reading this manual, please keep it in an easily accessible location for future reference.

PL-F860



\* M F L 6 9 5 5 9 2 0 2 \*

[www.lg.com](http://www.lg.com)

P/No: MFL69559202 (1607-REV00)

Printed in Korea

# SAFETY PRECAUTIONS

Please read this manual carefully to properly install this product.

After reading the manual, please keep it in an easily accessible location for future reference.

## WARNING

- Carefully follow the instructions in this manual to install this product correctly.
  - Failure to follow the instructions in the manual can result in personal injury or product damage.
- After the product is installed, do not stand on or lean against the product.
  - This may cause the product to fall and cause injury.
- Protect the product from severe impact after installation.
  - This may cause the product to fall and cause injury.
- Always use the product on a flat surface.
  - If used on an uneven or unsteady surface, the product may fall and cause injury.
- Do not attach other objects to the stand aside from displays.
  - The objects may fall and cause personal injury or damage.
- Once displays have been installed, only use them indoors.
  - If used outdoors, moisture may enter the units and result in fire, electric shock or product malfunction.
- Do not modify or alter the product.

## CAUTION

- Before moving the product, disconnect the power cord from any power outlets.
  - Moving the product while the power cord is connected may result in electric shock or fire.
- Do not clean the product with a wet towel, and do not place heaters or humidifiers beneath it.
  - If moisture, steam or heat enters the product, this may cause fire, electric shock or product malfunction.
- Wear work gloves when installing the product. Do not use your bare hands.
  - Not wearing gloves may expose you to risk of injury.

# ASSEMBLY AND PREPARATION

## CAUTION

- Be careful when installing and using the product to prevent product damage or safety hazards.
- If the instructions in the manual are unclear, stop the installation process and contact the service center.
- Check that the accessories provided with the product are all included before beginning installation. LG Electronics is not liable for any damage or loss of accessories after the package has been opened.
- Make sure that the accessories are kept out of reach of children to prevent accidents, such as choking on small parts.
- Make sure that the screws are fastened tight.
- Applying excessive force to the screws may cause damage to the wall, affect product performance or cause product damage.
- Make sure that the installed display does not exceed the specified load and that no external force is applied to it.
- In order to prevent any accidents, take caution when handling tools during the installation.

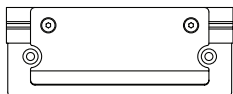
## NOTE

- Save the content you intend to use to your monitor set before installing the Quad Digital Pillar.

## Accessories

Accessories are subject to change without prior notice to improve the performance of the product, and new accessories may be added as well.

The illustrations in this manual may differ from the actual product and accessories.



Bracket (8 EA)



Bracket screw  
(M8 x L10) (16 EA)



Top cover screw  
(M4 x L10) (8 EA)



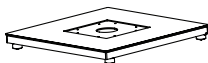
Mount base (16 EA)



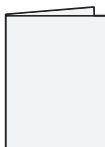
Mount Base screw  
(M4 x L20) (16 EA)



Pillar screw  
(M8 x L50) (8 EA)



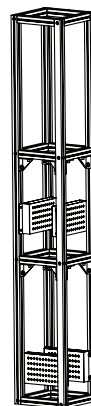
Stand base (1 EA)



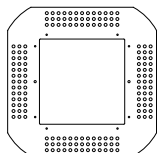
User Manual



Deco frame (4 EA)



Pillar (1 EA)



Top cover (1 EA)



Double-sided tape (2 EA)

## Required Tools

Wrench, Screwdriver, Ladder

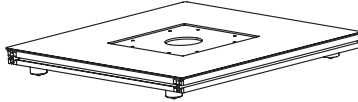
## Assembly

The images may differ from the actual product.

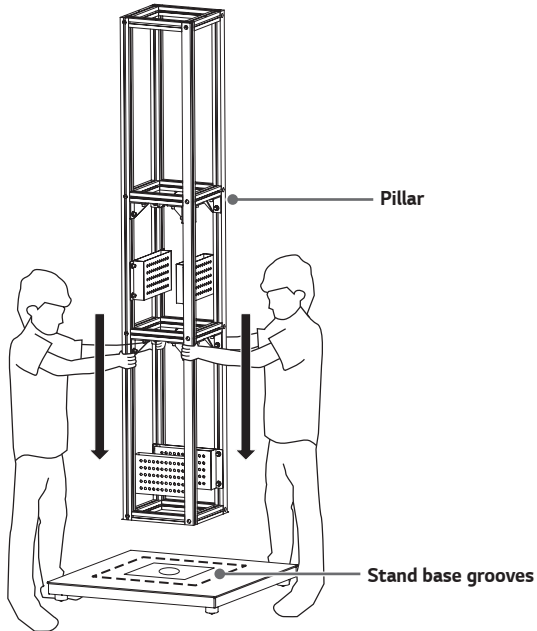
### WARNING

- For safety, at least two people must work together to install the product.
- Make sure to use gloves or other protective equipment during assembly for safety.

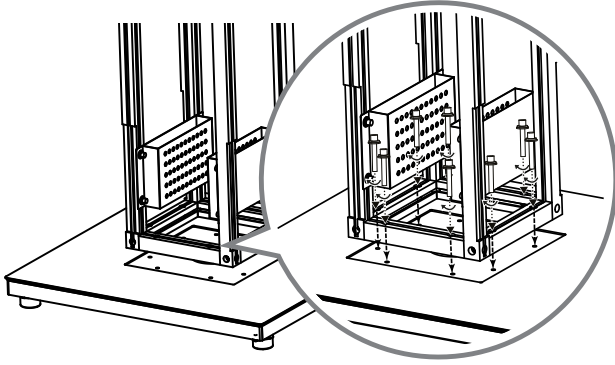
- 1 Place the stand base on a flat surface.



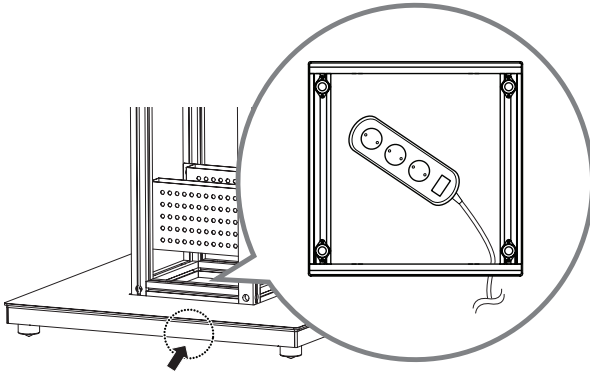
- 2 Place the pillar on the stand base, aligning it with the grooves in the base.



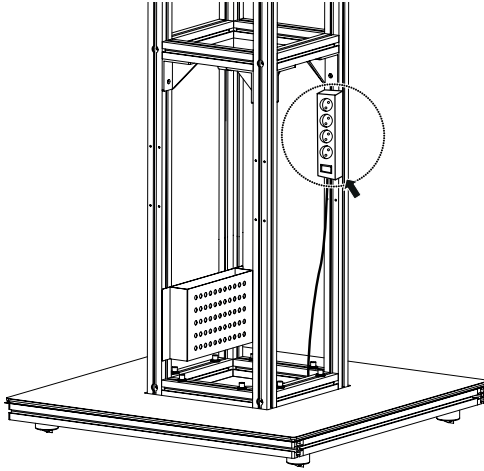
- 3 Place the pillar on the grooves on the stand base and assemble using the eight screws (M8 x L50) provided.



- 4 Put a power strip into the hole in the stand base.  
The shape of the power strip may differ by region.

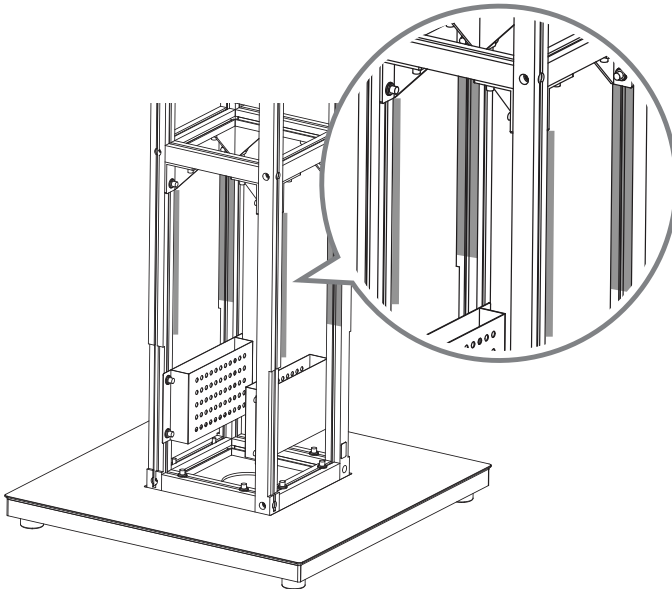


- 5 Apply the double-sided tape to the power strip and attach it to the inner side of a pillar as shown in the image.

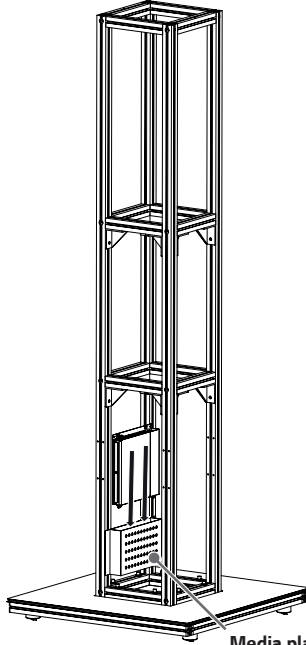


**! NOTE**

- Cut the double-sided tape in sizes that will fit the size of the power strip.
  - Install the power strip so that its cord hangs down toward the floor.
- 6 Fix power strips only on the four areas indicated in the image below. If the power strips are attached elsewhere, you may not be able to insert the media player.

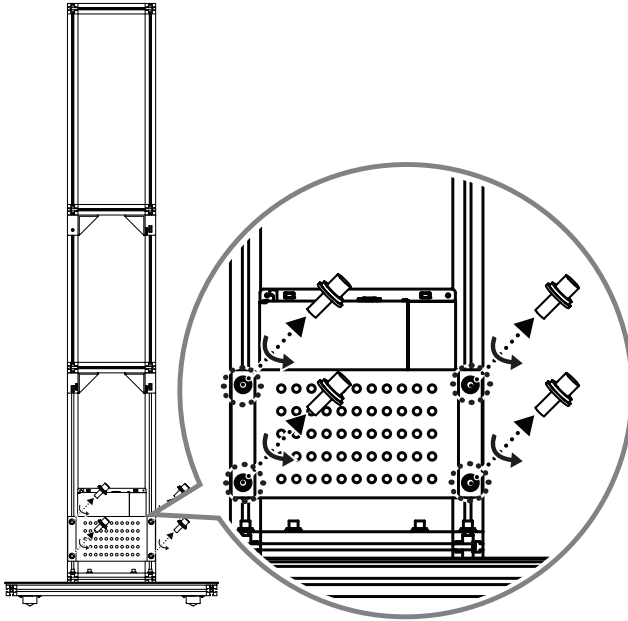


- 7 ① If using a media player provided by LG Electronics, place it inside the media player box attached to the pillar.

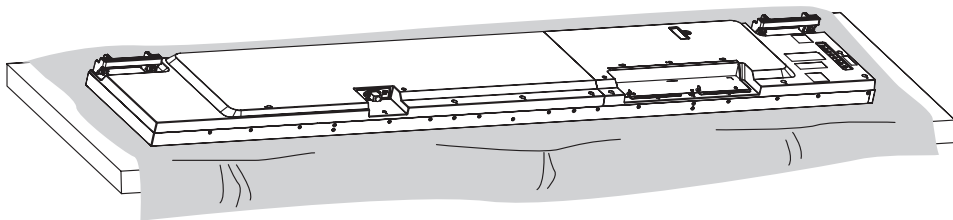


Media player box

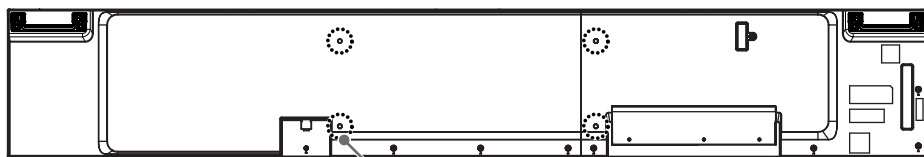
- 2 If using a media player other than those provided by LG Electronics, loosen the screws to remove the media player box and attach using a different bracket.



- 8 Lay a clean cloth on the floor, and then put the monitor set on it with the screen face down.

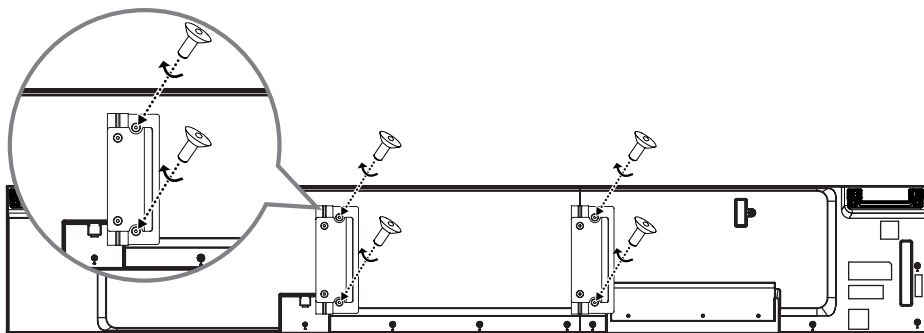


- 9 Place the brackets on the back of the monitor set, aligning them with the VESA holes.

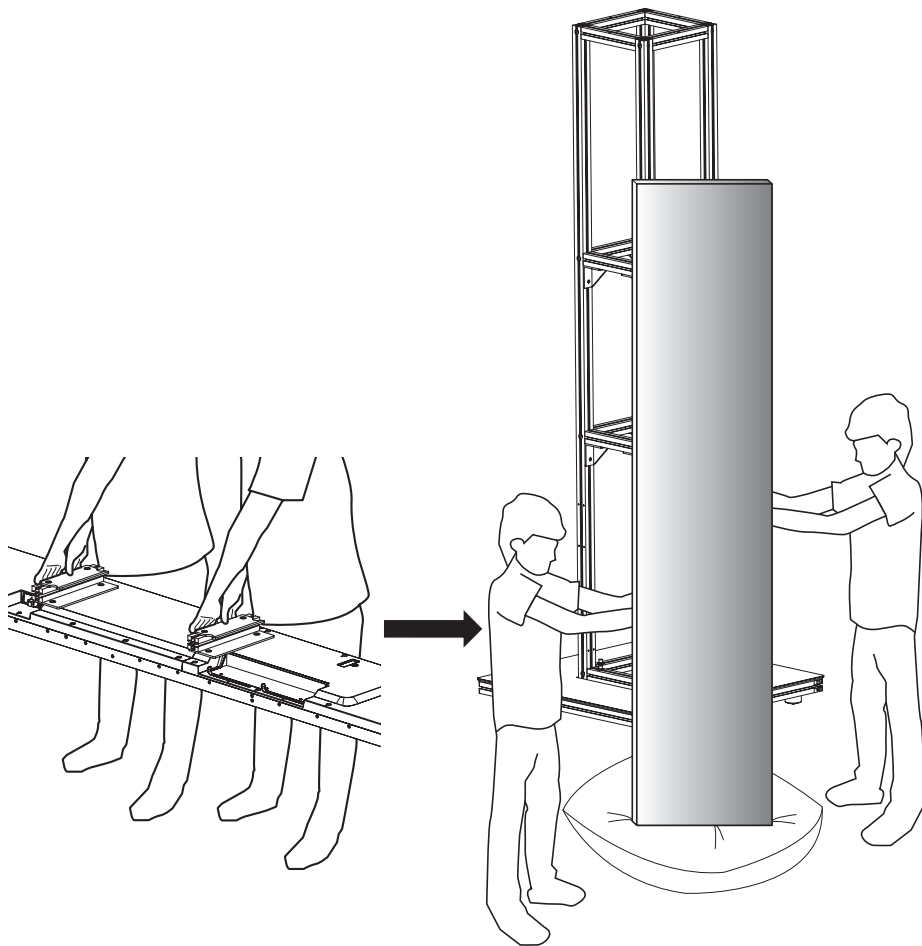


VESA hole

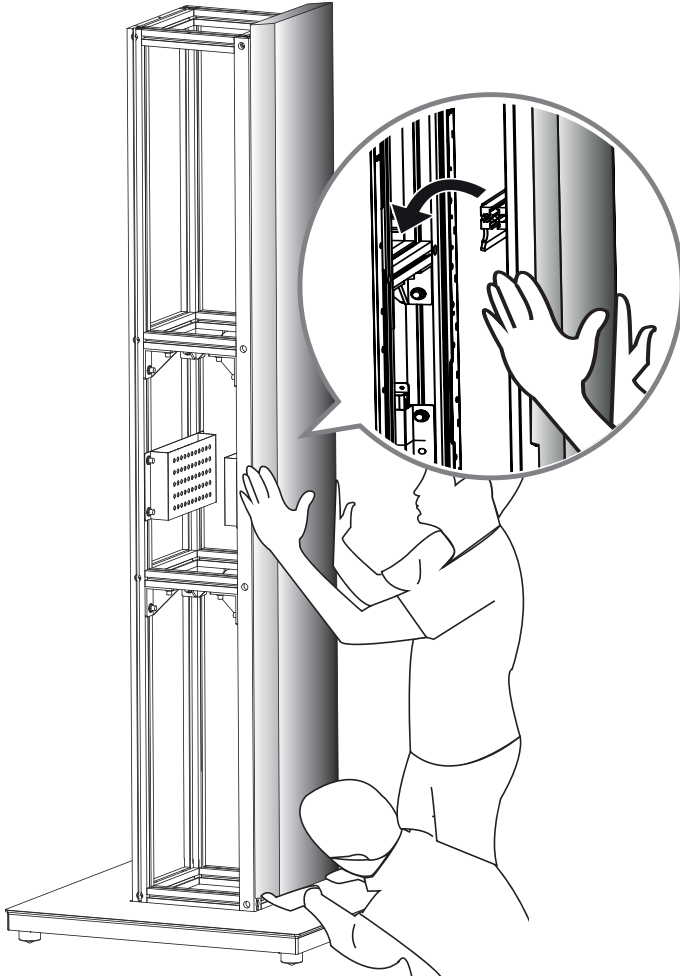
- 10 Use the four screws (M8 x L10) provided and an L-wrench to attach the brackets to the monitor set. Make sure the holes in the brackets and the VESA holes are aligned.



- 11 Place a soft cushion next to the pillar attached to the stand base. (Cushion size: At least 100 mm x 400 mm)
- 12 Hold the assembled brackets and use the cushion to set the monitor set upright.



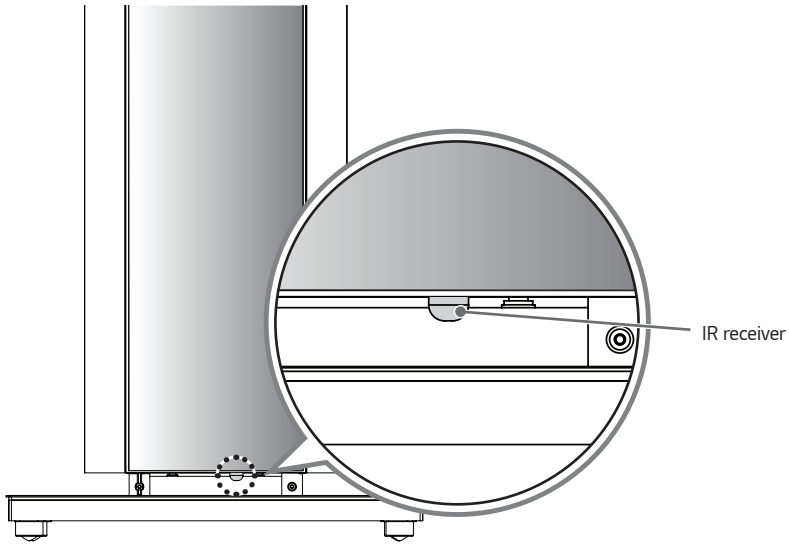
- 13 Refer to the image below and make sure one person is holding the top of the monitor set while the other is holding the bottom panel, then lift it up. Use the brackets to hang the monitor set on the pillar.



**! WARNING**

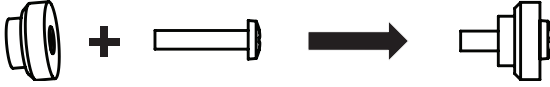
- If excessive force is applied to the front of the monitor set, the panel may be damaged.
- Make sure the power cord does not get caught between the brackets and pillar.

- 14 After hanging the monitor set on the pillar, connect the power cord and IR receiver. Attach the IR receiver to the bottom of the monitor set.

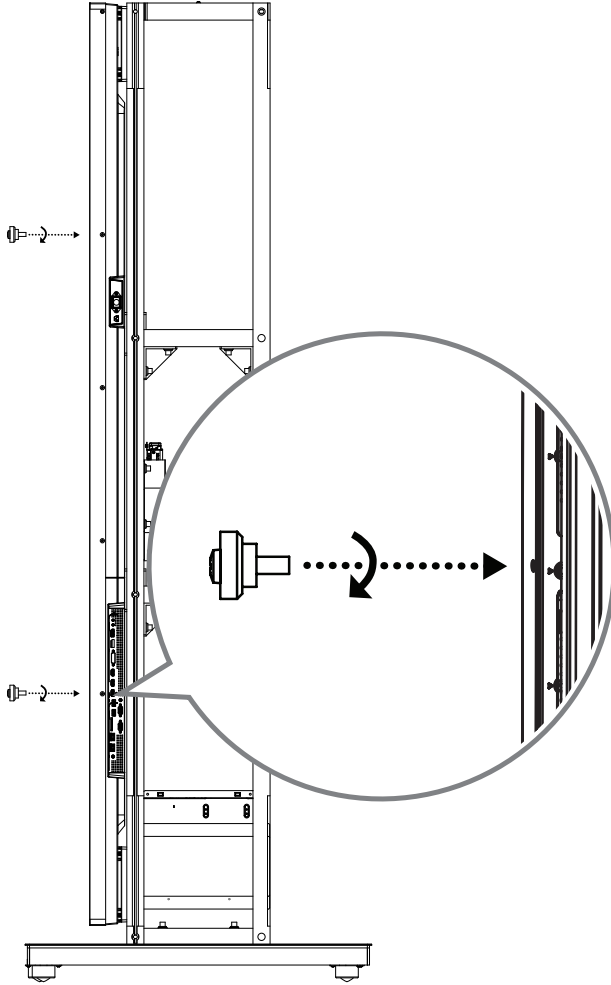


- 15 Hang two more monitor sets on the pillar in the same method.
- 16 The last monitor set must be hung on the pillar after the power cord and IR receiver are connected.

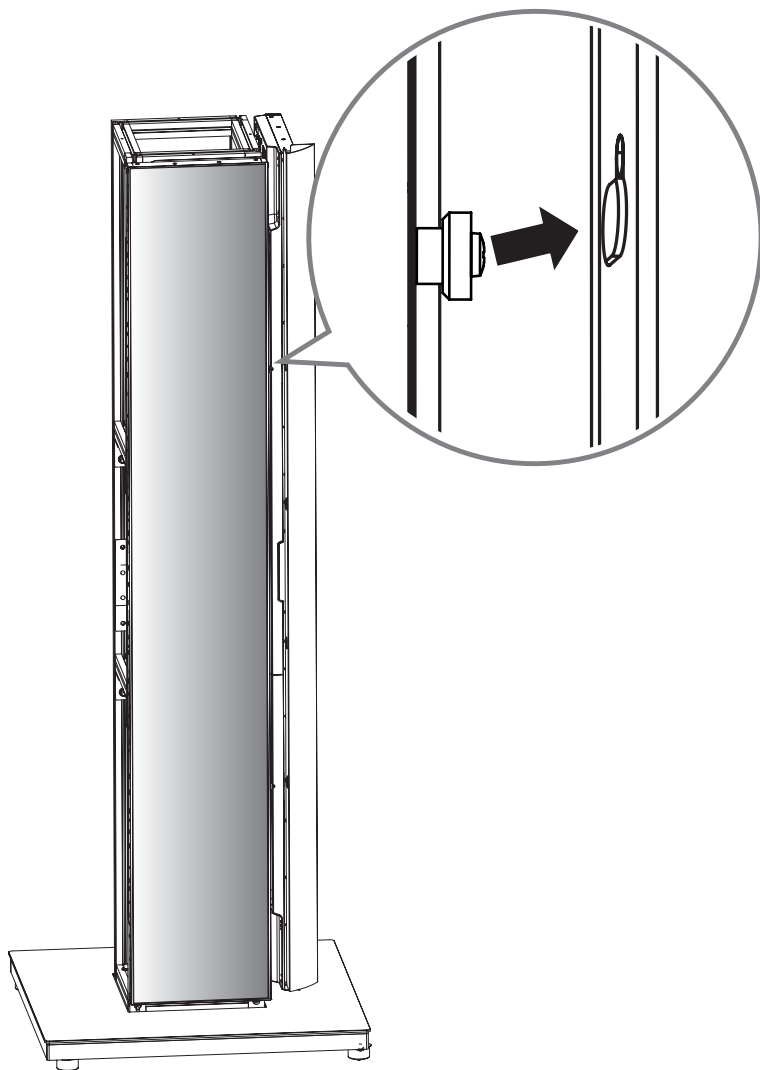
- 17 Assemble the provided screws (M4 x L20) and mount bases.



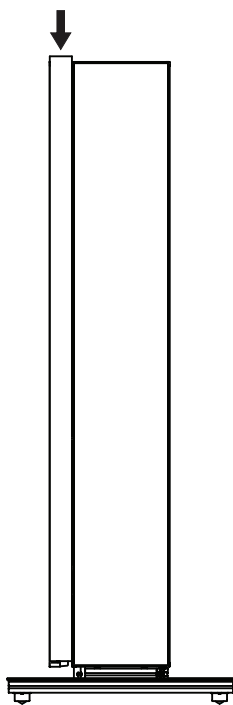
- 18 Tighten two screws and mount bases each in the holes in the sides of the monitor sets.



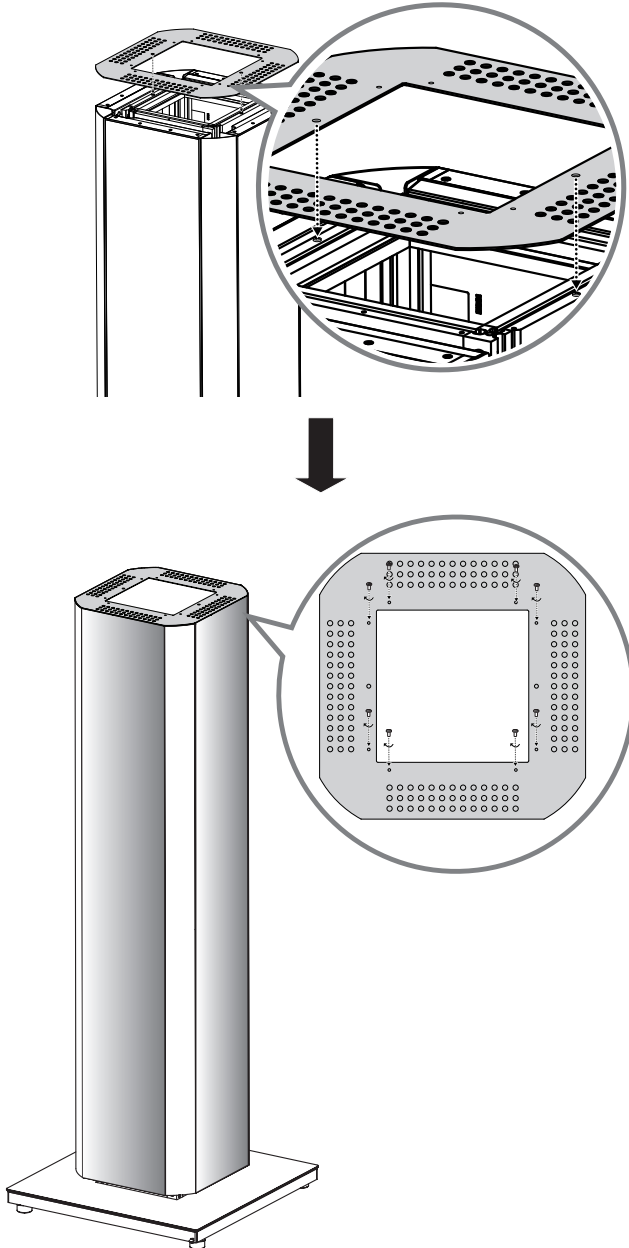
- 19 Make sure the holes in the deco frame are slightly higher than the monitor set's screws. Hang the screws attached to the monitor sets onto the deco frame.



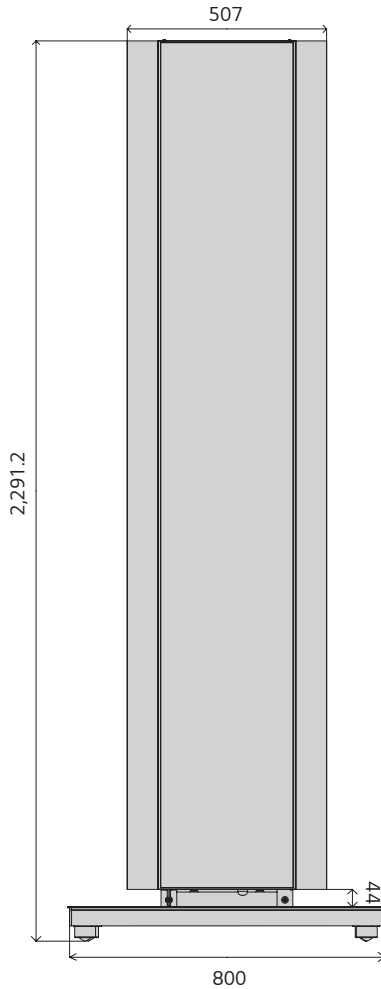
- 20 Push down on the deco frame so it is attach in place.



- 21 Attach the top cover using the guides as shown in the image, and attach with the eight screws (M4xL10) provided.



# PRODUCT SPECIFICATIONS



<b>Model name</b>	PL-F860
<b>Width (mm)</b>	800
<b>Height (mm)</b>	2,291.2
<b>Depth (mm)</b>	800
<b>Product weight (kg)</b>	132.5
<b>Product weight in package (kg)</b>	163





The model name and serial number can be found on the back of the product.

Please make a note of the following:

Model name \_\_\_\_\_

Serial No. \_\_\_\_\_

Contact your retailer for the applicable model.

Guide de l'utilisateur

# Quadripied numérique

Veillez lire attentivement les informations relatives à la sécurité avant d'utiliser ce produit.  
Après avoir lu ce guide, conservez-le dans un emplacement facilement accessible afin de pouvoir vous y référer ultérieurement.

PL-F860

# CONSIGNES DE SÉCURITÉ

Veillez lire attentivement ce manuel afin d'installer le produit correctement.

Après avoir lu ce guide, conservez-le dans un emplacement facilement accessible afin de pouvoir vous y référer ultérieurement.

## **AVERTISSEMENT**

- Suivez attentivement les instructions de ce manuel pour installer ce produit correctement.
  - Le non-respect des instructions du manuel peut causer des blessures graves ou endommager le produit.
- Une fois le produit installé, veillez à ne pas grimper ou vous appuyer dessus.
  - Le non-respect de cette consigne peut provoquer la chute du produit ainsi que des dommages.
- Protégez-le des chocs après l'installation.
  - Le non-respect de cette consigne peut provoquer la chute du produit ainsi que des dommages.
- Utilisez toujours le produit sur une surface plane.
  - S'il est utilisé sur une surface irrégulière ou instable, le produit risque de tomber et de provoquer des blessures.
- Ne fixez pas d'autres objets au support, mis à part un écran.
  - En tombant, les objets peuvent provoquer des blessures ou s'endommager.
- Une fois les écrans installés, ne les utilisez qu'à l'intérieur.
  - Si vous vous en servez à l'extérieur, de l'humidité risque d'infiltrer le produit, entraînant un risque d'incendie, d'électrocution ou de dysfonctionnement du produit.
- N'apportez aucune modification au produit.

## **ATTENTION**

- Avant de déplacer le produit, débranchez le cordon d'alimentation de toutes les prises.
  - Déplacer le produit alors que le cordon d'alimentation est branché peut provoquer une électrocution ou un incendie.
- Ne nettoyez pas le produit avec un chiffon mouillé et ne le placez pas sur un radiateur ou un humidificateur.
  - De l'humidité, de la vapeur ou de la chaleur pénétrant dans le produit peuvent provoquer son dysfonctionnement, un incendie ou une électrocution.
- Utilisez des gants de travail lors de l'installation du produit. Ne travaillez pas à mains nues.
  - Si vous ne portez pas de gants, vous vous exposez à des risques de blessure.

# ASSEMBLAGE ET PRÉPARATION

## ATTENTION

- Pendant l'installation et l'utilisation du produit, prenez toutes les précautions nécessaires pour éviter d'endommager le produit et de compromettre votre sécurité.
- Si les instructions fournies dans le manuel ne vous semblent pas claires, arrêtez l'installation et contactez le centre d'assistance.
- Avant de commencer l'installation, vérifiez que les accessoires fournis avec le produit sont tous inclus. LG Electronics ne peut en aucun cas être tenu responsable de tout dommage ou perte des accessoires après l'ouverture de l'emballage.
- Veillez à placer tous les accessoires hors de portée des enfants pour éviter tout risque d'accident, tel que l'étouffement dû à l'ingestion de petites pièces.
- Assurez-vous que les vis sont correctement serrées.
- Le serrage excessif des vis risque de nuire aux performances du produit, de réduire sa résistance ou de l'endommager.
- Assurez-vous que l'écran installé ne dépasse pas la charge spécifiée et qu'aucune autre force externe n'y est appliquée.
- Pour éviter tout accident, manipulez les outils avec précaution pendant l'installation du produit.

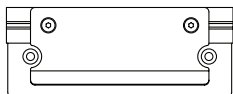
## REMARQUE

- Enregistrez le contenu que vous avez l'intention d'utiliser sur votre moniteur avant d'installer le quadripied numérique.

## Accessoires

Les accessoires sont sujets à modifications sans préavis dans le but d'améliorer les performances du produit, et de nouveaux accessoires peuvent être ajoutés.

L'aspect réel des produits et des accessoires présentés dans ce manuel peut différer des illustrations.



Support (8 EA)



Vis de fixation  
(M8 x L10) (16 EA)



Vis du capot supérieur  
(M4 x L10) (8 EA)



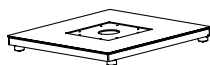
Cadre latéral (16 EA)



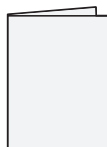
Vis de fixation latérale  
(M4 x L20) (16 EA)



Vis du pied  
(M8 x L50) (8 EA)



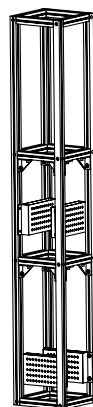
Base du support (1 EA)



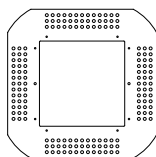
Guide de l'utilisateur



Cadre déco (4 EA)



Pied (1 EA)



Capot supérieur (1 EA)



Adhésif double face (2 EA)

## Outils nécessaires

Clef à molette, Tournevis, échelle

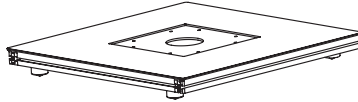
## Assemblage

L'aspect réel du produit peut différer de l'illustration.

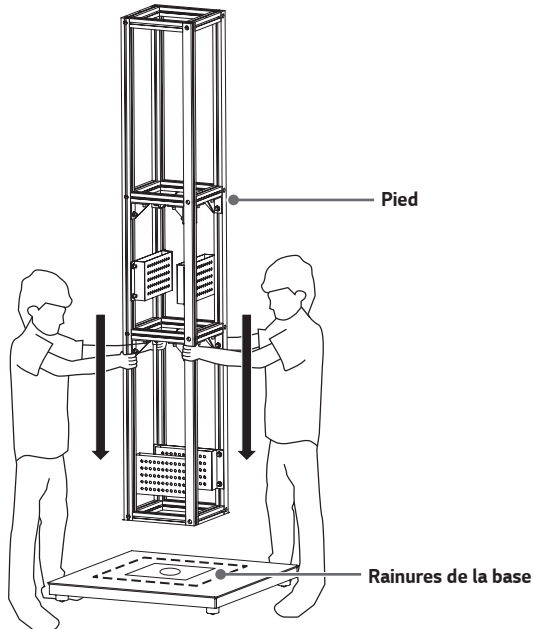
### AVERTISSEMENT

- Pour votre sécurité, le produit doit être installé par deux personnes au moins.
- Pour votre sécurité, assurez-vous d'utiliser des gants ou autres équipements de protection lors de l'assemblage.

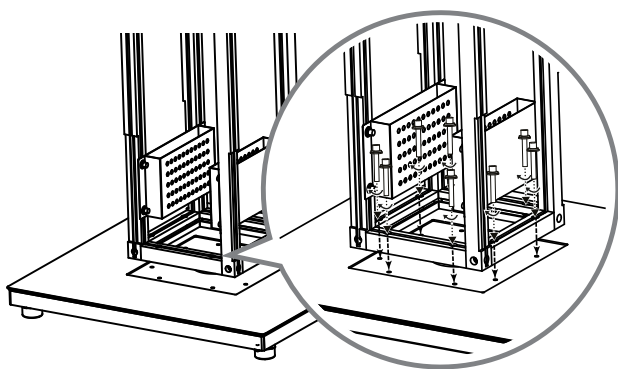
1 Placez la base sur une surface plane.



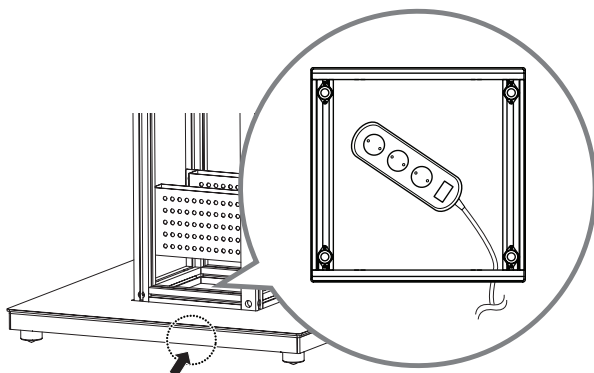
2 Placez le pied sur le support, en l'alignant avec les rainures de la base.



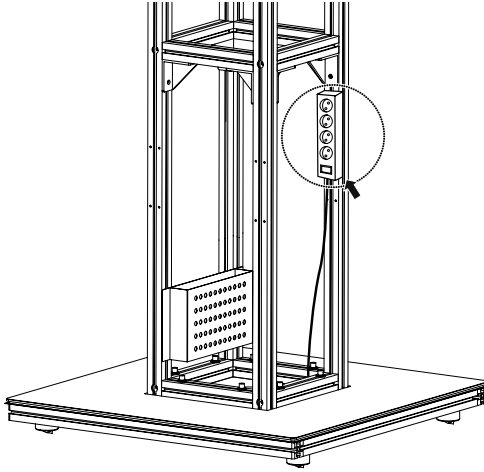
- 3 Placez le pied sur les rainures de la base et procédez à l'assemblage en utilisant les huit vis (M8 x L50) fournies.



- 4 Placez une multiprise dans le trou de la base.  
La forme de la multiprise peut varier en fonction de la région.

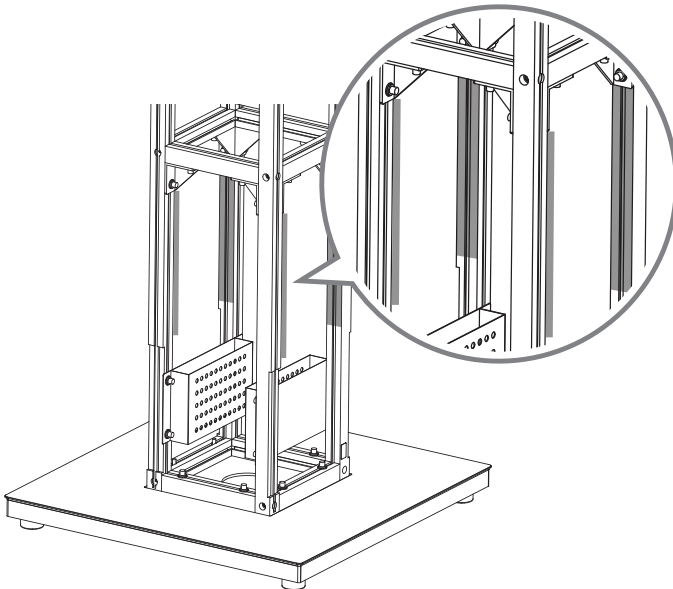


- 5 Appliquez l'adhésif double face à la multiprise et fixez celle-ci à la partie intérieure d'un montant comme sur l'illustration.

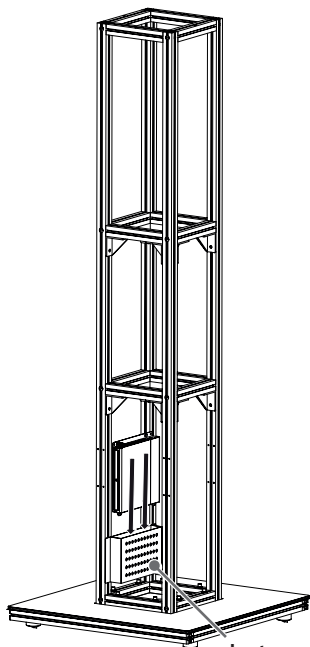


### ! REMARQUE

- Coupez l'adhésif double face en morceaux de la longueur de la multiprise.
  - Installez la multiprise de sorte que son cordon soit orienté vers le sol.
- 6 Fixez les multiprises uniquement sur les quatre zones indiquées sur l'illustration ci-dessous. Si vous fixez les multiprises à un autre emplacement, vous risquez de ne pas pouvoir insérer le lecteur multimédia.

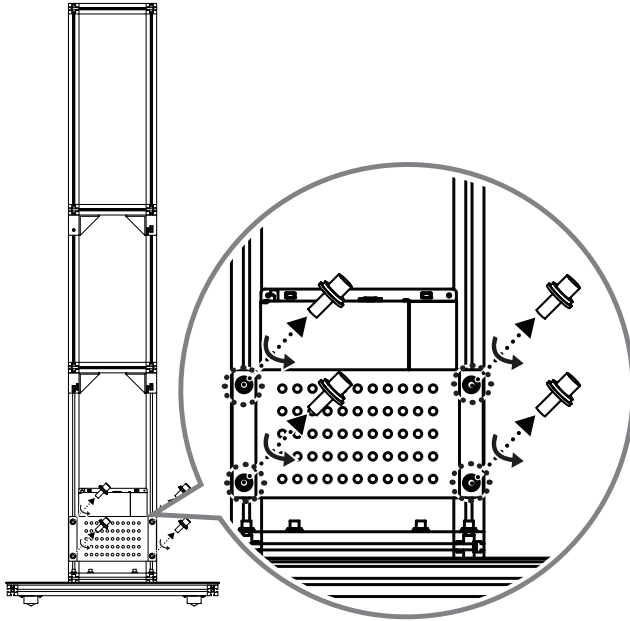


- 7 ① Si vous utilisez un lecteur multimédia fourni par LG Electronics, placez-le dans le boîtier de lecteur multimédia fixé sur le pied.

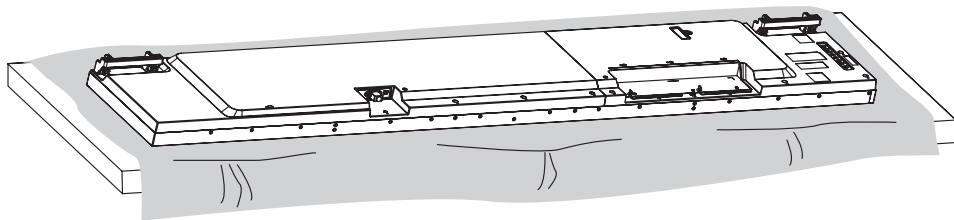


Lecteur multimédia

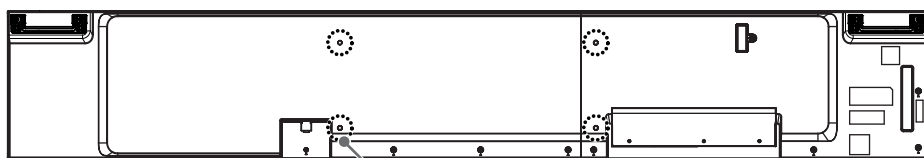
- 2 Si vous utilisez un lecteur multimédia différent de ceux fournis par LG Electronics, desserrez les vis afin de retirer le boîtier de lecteur multimédia et fixez-le à un support différent.



- 8 Placez un chiffon propre sur le sol, puis posez-y le moniteur face vers le bas.

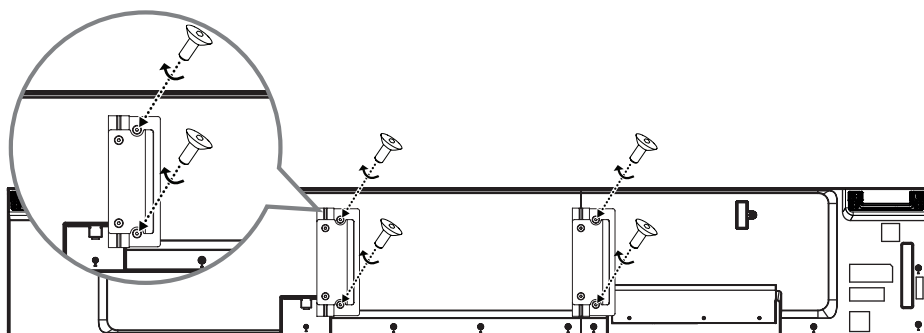


- 9 Placez les fixations au dos du moniteur en les alignant avec les trous de fixation VESA.

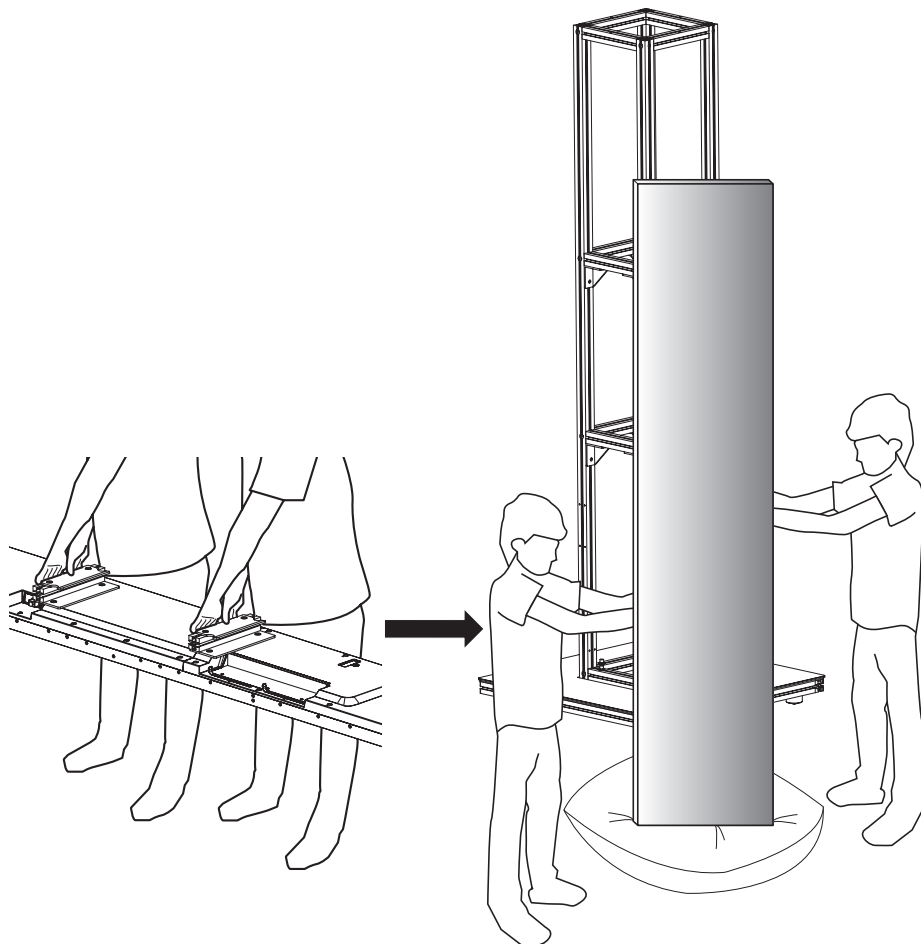


Trou de fixation VESA

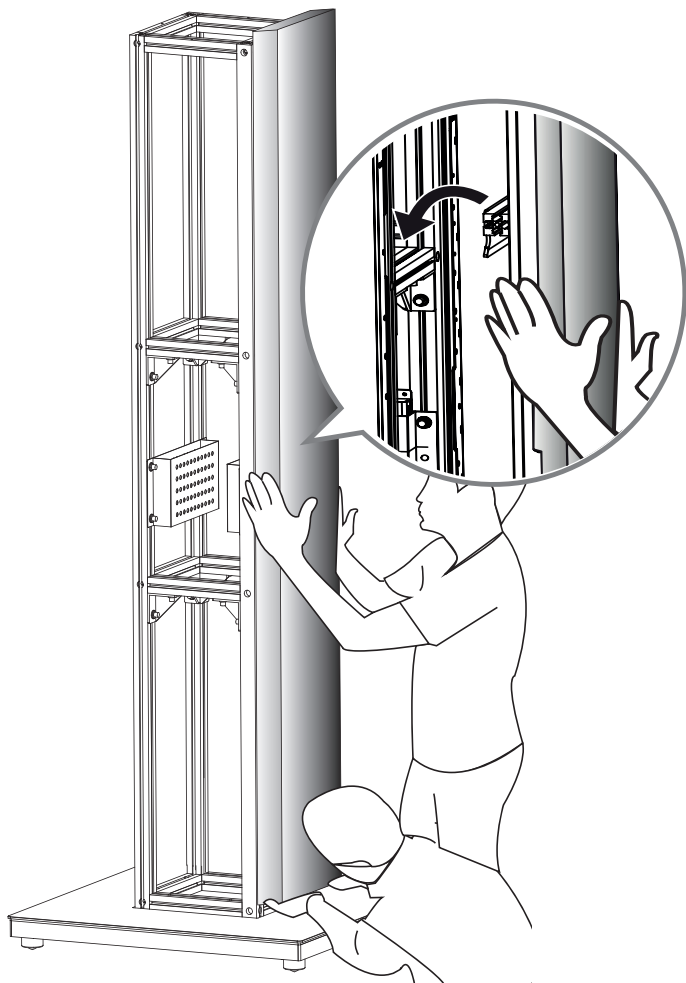
- 10 Utilisez les quatre vis (M8 x L10) fournies et une clé en forme de L pour fixer les supports au moniteur. Vérifiez que les trous dans les supports et les orifices VESA sont alignés.



- 11 Placez un coussin doux à côté du pied attaché à la base. (Taille du coussin : au moins 100 mm x 400 mm)
- 12 Maintenez les supports assemblés et utilisez le coussin pour placer le moniteur en position verticale.



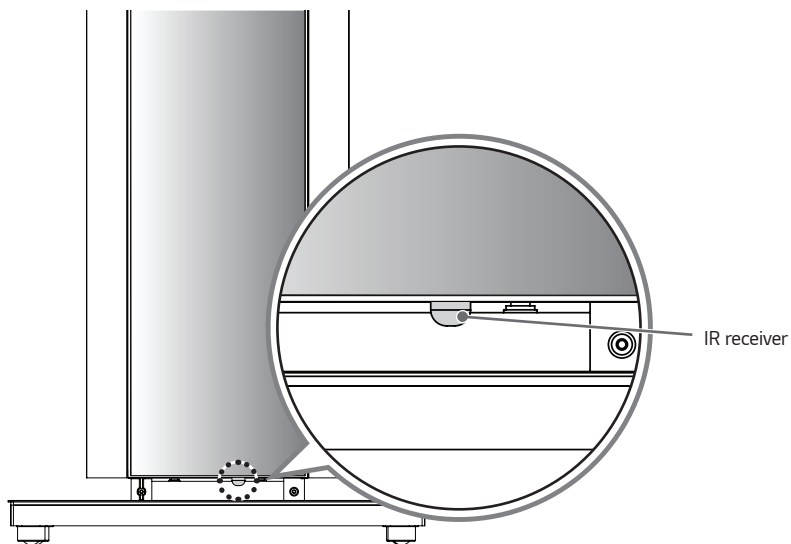
- 13 Reportez-vous à l'illustration ci-dessous et assurez-vous qu'une personne maintient le dessus du moniteur pendant que l'autre maintient le panneau du dessous, puis soulevez-le. Utilisez les supports pour positionner le moniteur sur le montant.



**⚠ AVERTISSEMENT**

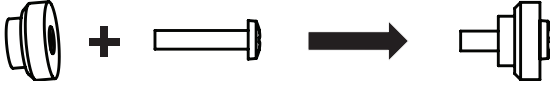
- Si une force excessive est appliquée à l'avant du moniteur, vous risquez d'endommager le panneau.
- Assurez-vous que le cordon d'alimentation ne risque pas de se coincer entre les supports et le pied.

- 14 Après avoir accroché le moniteur sur le pied, connectez le cordon d'alimentation et le récepteur IR. Connectez le récepteur IR au bas du moniteur.

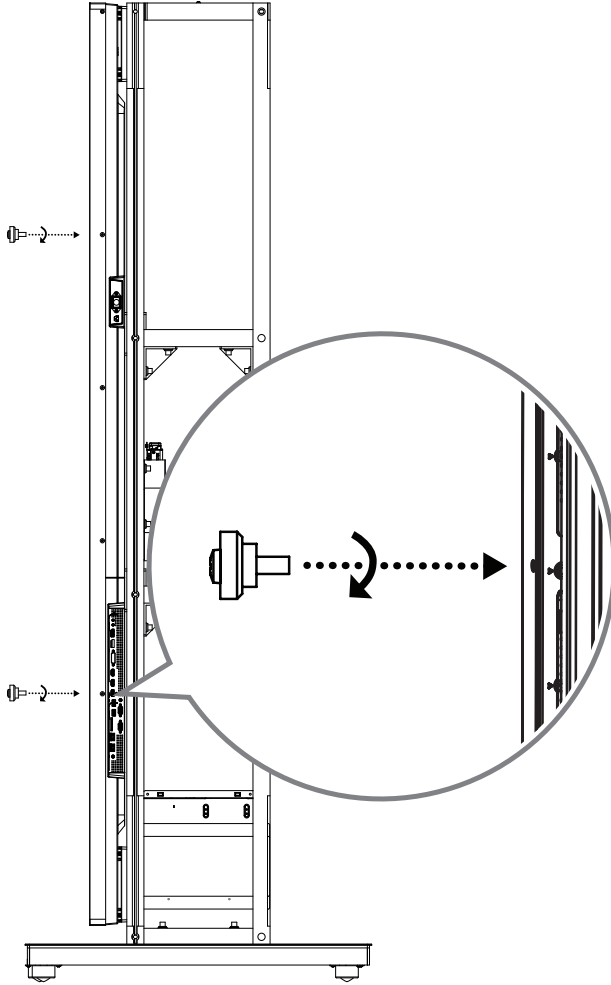


- 15 Accrochez deux autres moniteurs sur le pied avec la même méthode.
- 16 Le dernier moniteur doit être accroché au pied une fois le cordon d'alimentation et le récepteur IR connectés.

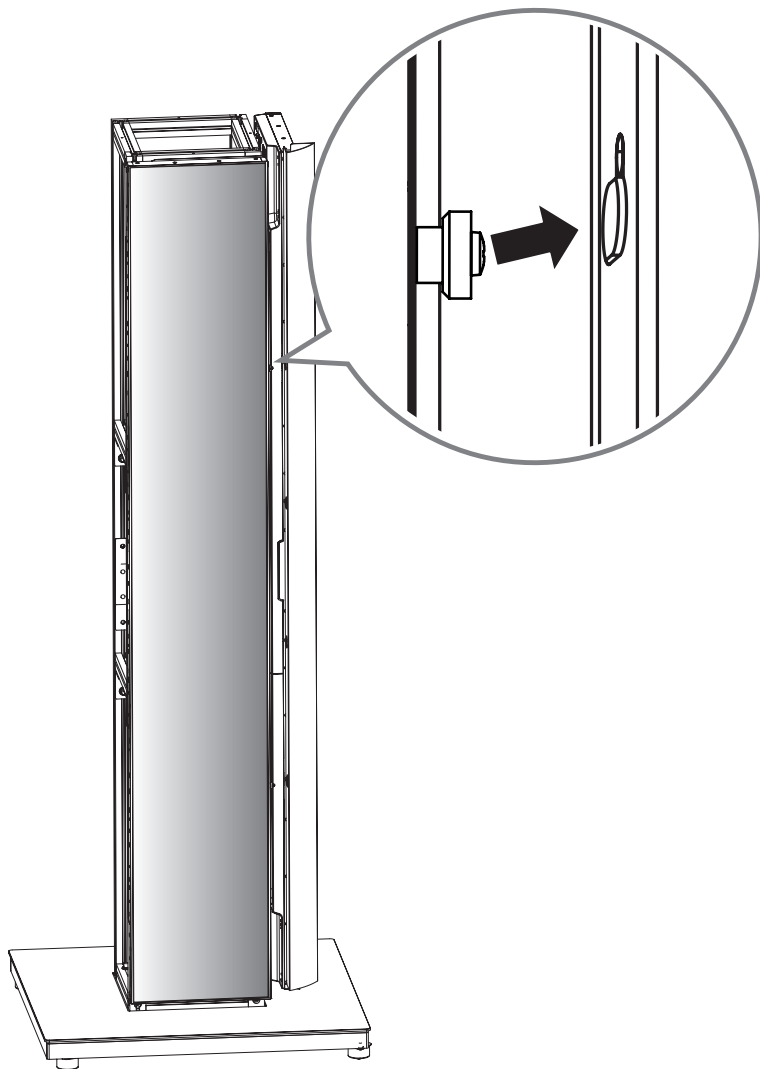
- 17 Assemblez les vis fournies (M4 x L20) et les attaches latérales.



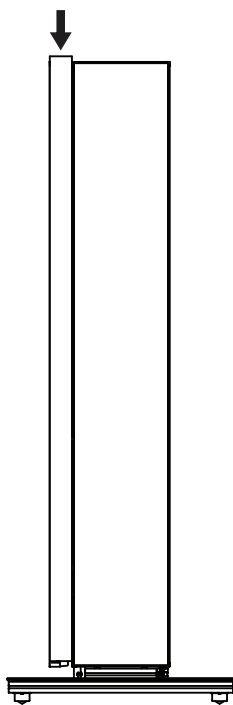
- 18 Serrez deux vis et attaches latérales dans les orifices situés sur les côtés des moniteurs.



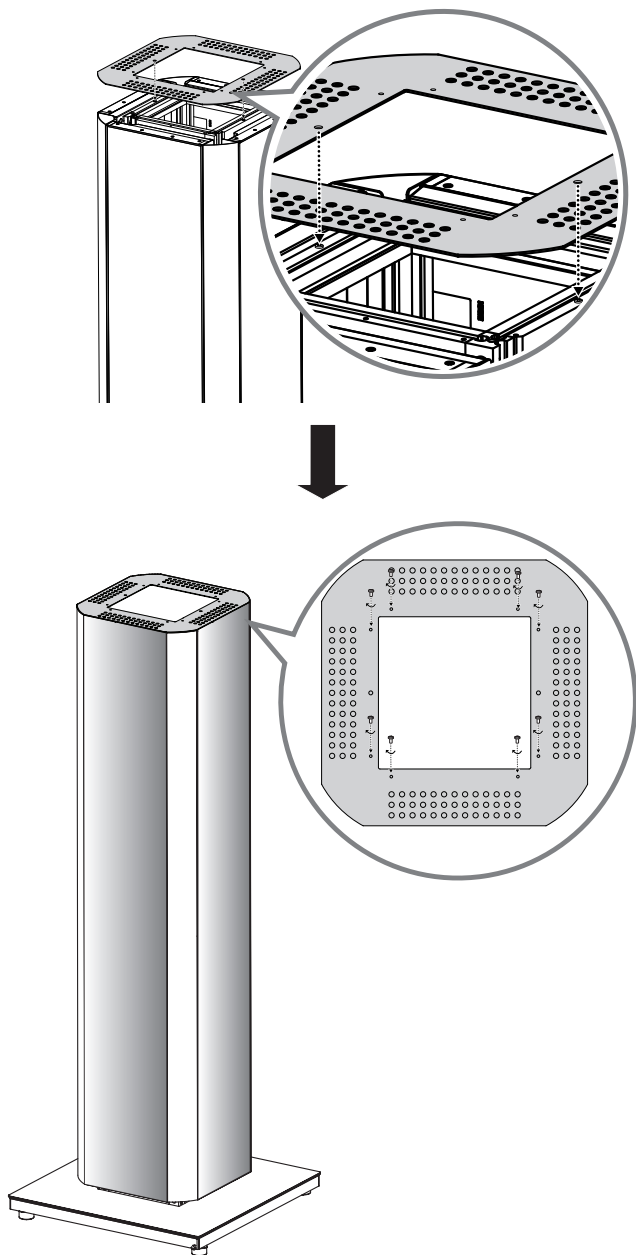
- 19 Vérifiez que les trous dans le cadre déco sont légèrement plus élevés que les vis du moniteur. Accrochez les vis qui se trouvent sur les moniteurs au cadre déco.



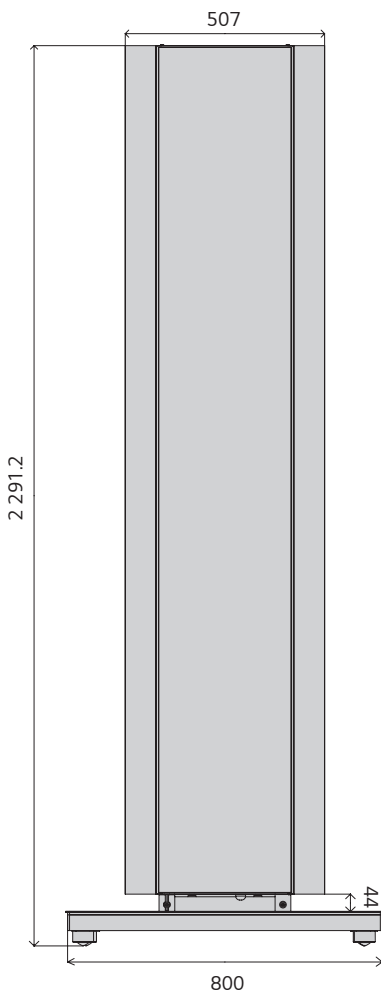
20 Poussez vers le bas le cadre déco afin qu'il soit bien maintenu à sa place.



- 21 Attach the top cover using the guides as shown in the image, and fix in place with the eight screws (M4 x L10) provided.



# SPÉCIFICATIONS DU PRODUIT



<b>Modèle</b>	PL-F860
<b>Largeur (mm)</b>	800
<b>Hauteur (mm)</b>	2 291,2
<b>Profondeur (mm)</b>	800
<b>Poids du produit (kg)</b>	132,5
<b>Poids du produit dans l'emballage (kg)</b>	163





Le nom et le numéro de série du modèle se trouvent à l'arrière du produit.

Veuillez consigner les informations suivantes :

Modèle \_\_\_\_\_

N° de série \_\_\_\_\_

Contactez votre revendeur pour connaître le modèle compatible.

Manual del usuario

# Columna cuadruple digital

Lea las precauciones de seguridad atentamente antes de utilizar este producto.

Tras haber leído este manual, guárdelo en un lugar de fácil acceso a modo de referencia para el futuro.

PL-F860

# PRECAUCIONES DE SEGURIDAD

Lea este manual atentamente para instalar correctamente este producto.

Tras haber leído este manual, guárdelo en un lugar de fácil acceso a modo de referencia para el futuro.

## ADVERTENCIA

- Siga cuidadosamente las instrucciones que aparecen en este manual para instalar el producto correctamente.
  - De lo contrario, podrían producirse lesiones personales o daños en el producto.
- Una vez instalado, no se suba ni se apoye en el producto.
  - El producto podría caerse y provocar lesiones.
- Proteja el producto de golpes fuertes tras la instalación.
  - El producto podría caerse y provocar lesiones.
- Utilice el producto siempre sobre una superficie plana.
  - Si se utiliza en una superficie irregular o inestable, el producto podría caerse y provocar lesiones.
- No fije otros objetos que no sean monitores al soporte.
  - Los objetos podrían caerse y provocar lesiones personales o daños.
- Una vez instalados los monitores, utilícelos únicamente en interiores.
  - De lo contrario, podría entrar humedad en el producto y provocar un incendio, descargas eléctricas o un funcionamiento incorrecto.
- No modifique el producto.

## PRECAUCIÓN

- Antes de mover el producto, desconecte el cable de alimentación de la toma de corriente.
  - Si mueve el producto con el cable de alimentación conectado, podría provocar un incendio o descargas eléctricas.
- No limpie el producto con una toallita húmeda ni coloque un calefactor o humidificador debajo del producto.
  - Si entra humedad, vapor o calor en el producto, podría provocarse un incendio, descargas eléctricas o daños que impidan el funcionamiento correcto del producto.
- Utilice guantes de trabajo para instalar el producto. No lo haga con las manos desnudas.
  - De lo contrario, podría exponerse a riesgo de lesiones.

# MONTAJE Y PREPARACIÓN

## PRECAUCIÓN

- Tenga cuidado al instalar y usar el producto para evitar daños en el producto o riesgos para la seguridad.
- Si las instrucciones del manual no quedan claras, no instale el producto y póngase en contacto con el centro de atención al cliente.
- Compruebe que dispone de todos los accesorios suministrados con el producto antes de empezar a instalarlo. LG Electronics no se responsabiliza de ningún daño o pérdida de los accesorios después de haber abierto el paquete.
- Asegúrese de que los accesorios se guardan fuera del alcance de los niños para evitar accidentes, como por ejemplo que un niño se ahogue al tragarse una pieza pequeña.
- Asegúrese de que todos los tornillos estén bien apretados.
- Apretar excesivamente los tornillos podría dañar la pared, reducir el rendimiento del producto o dañarlo.
- Asegúrese de que la pantalla instalada no supere la carga especificada y de que no se aplique ninguna fuerza externa sobre ella.
- Para evitar accidentes, tenga cuidado al manejar las herramientas durante la instalación.

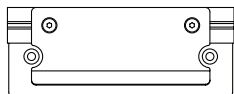
## NOTA

- Guarde el contenido que pretenda utilizar en el monitor antes de instalar el columna digital cuádruple.

## Accesorios

Los accesorios están sujetos a cambios sin previo aviso con el fin de mejorar el rendimiento del producto, y podrían añadirse accesorios nuevos.

Las ilustraciones que aparecen en este manual pueden ser diferentes con respecto al producto y los accesorios reales.



Soporte (8 EA)



Tornillo del soporte  
(M8 x L10) (16 EA)



Tornillo de la cubierta  
superior  
(M4 x L10) (8 EA)



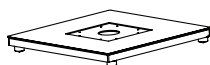
Fijador lateral (16 EA)



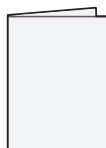
Tornillo del fijador lateral  
(M4 x L20) (16 EA)



Tornillo del columna  
(M8 x L50) (8 EA)



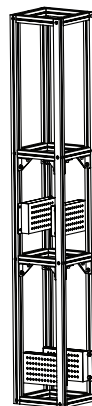
Base del soporte (1 EA)



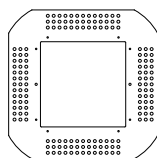
Manual del usuario



Marco decorativo (4 EA)



Columna (1 EA)



Cubierta superior (1 EA)



Cinta de doble cara (2 EA)

## Herramientas necesarias

Llave inglesa, Destornillador, Escalera

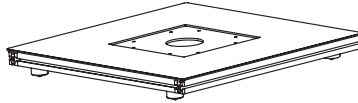
## Montaje

Las ilustraciones pueden diferir con respecto al producto real.

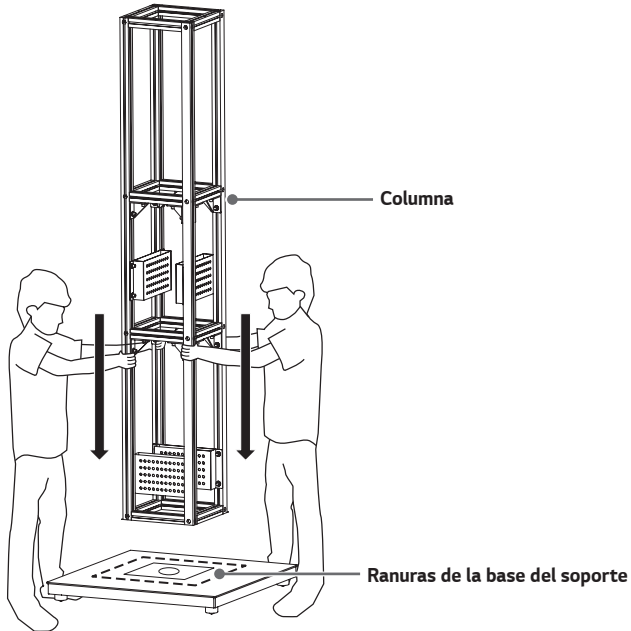
### ⚠ ADVERTENCIA

- Por cuestiones de seguridad, al menos dos personas deben trabajar juntas para instalar el producto.
- Asegúrese de utilizar guantes u otro equipo de protección durante el montaje para mayor seguridad.

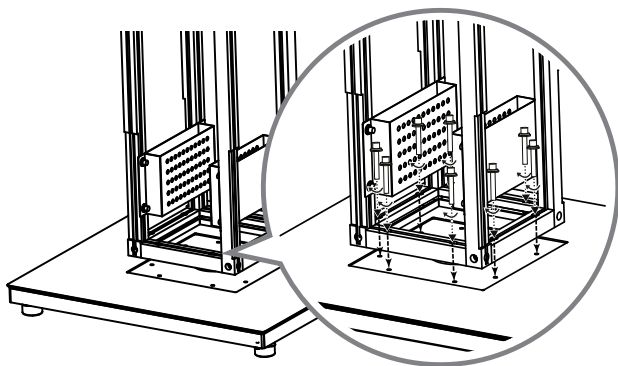
1 Coloque la base del soporte en vertical sobre una superficie plana.



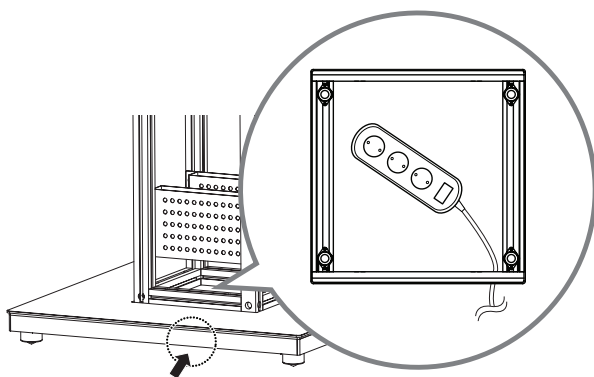
2 Coloque el columna sobre la base del soporte, alineándolo con las ranuras de la base.



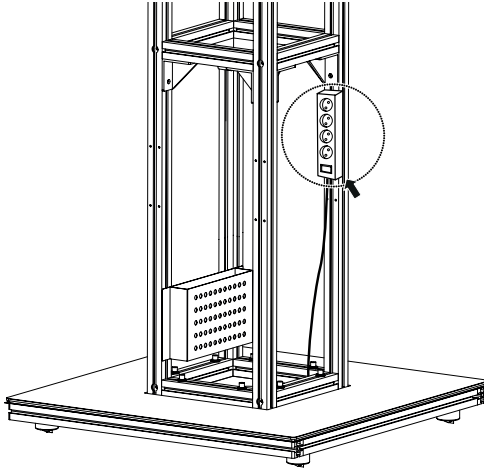
- 3 Coloque el columna en las ranuras de la base del soporte y fíjelo utilizando los ocho tornillos (M8 x L50) suministrados.



- 4 Introduzca una regleta por el orificio de la base del soporte.  
La forma de la regleta puede variar según la región.

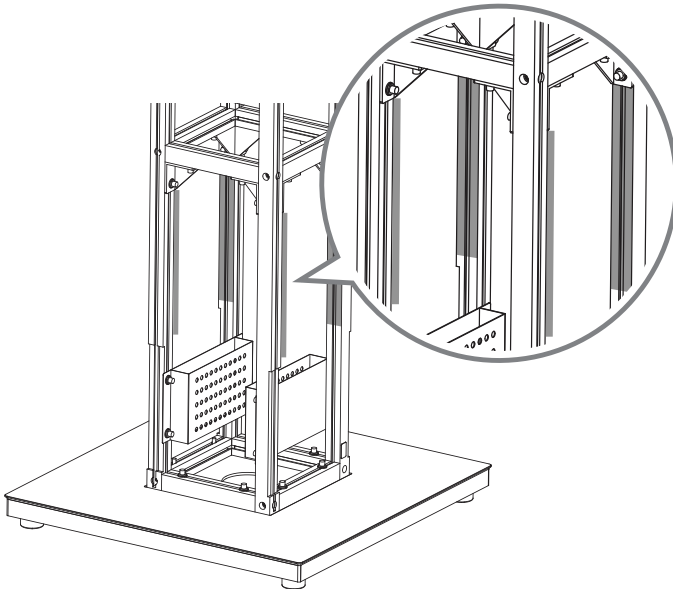


- 5 Aplique la cinta de doble cara a la regleta y fíjela a la cara interior de un columna, como se muestra en la imagen.

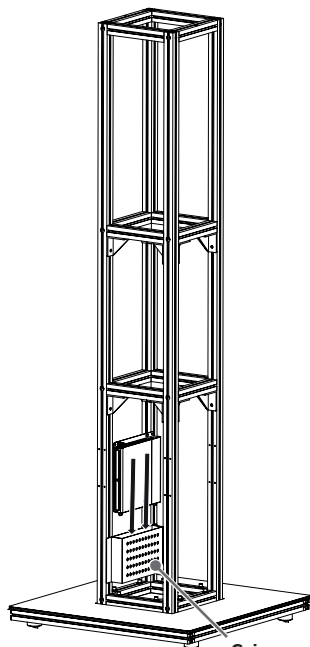


**! NOTA**

- Corte la cinta de doble cara de forma que se ajuste al tamaño de la regleta.
  - Instale la regleta de forma que el cable cuelgue hacia el suelo.
- 6 Fije las regletas únicamente en las cuatro zonas que se indican en la siguiente imagen. Si las regletas se fijan en otro lugar, es posible que no pueda insertar el reproductor multimedia.

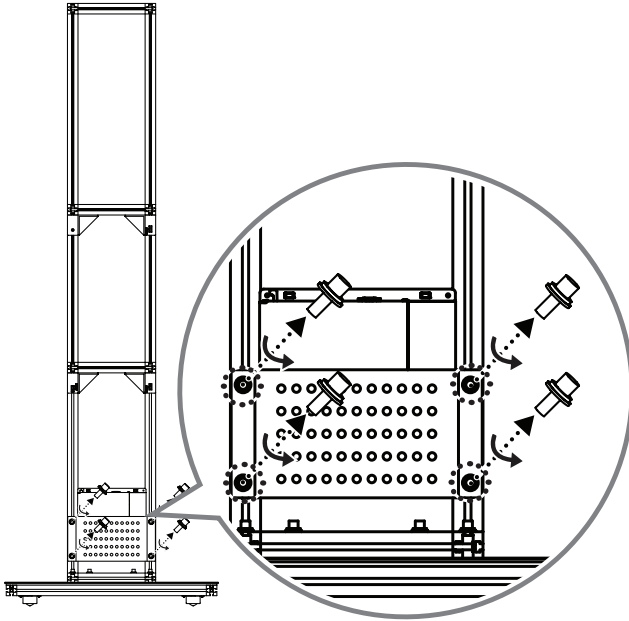


- 7 ① Si utiliza un reproductor multimedia proporcionado por LG Electronics, colóquelo dentro de la caja habilitada para ello fijada al columna.

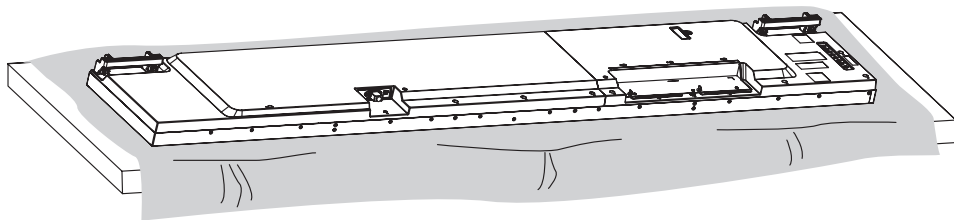


**Caja para reproductor multimedia**

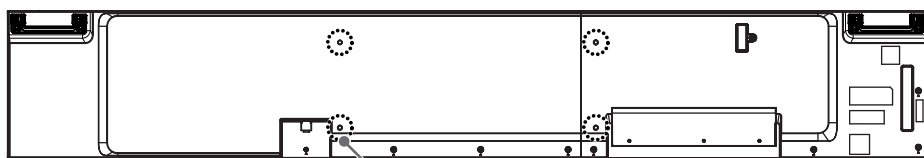
- 2 Si utiliza un reproductor multimedia distinto a los proporcionados por LG Electronics, afloje los tornillos para retirar la caja para reproductor multimedia y fije el reproductor utilizando otro soporte.



- 8 Extienda un paño limpio en el suelo y coloque el monitor sobre él con la pantalla hacia abajo.

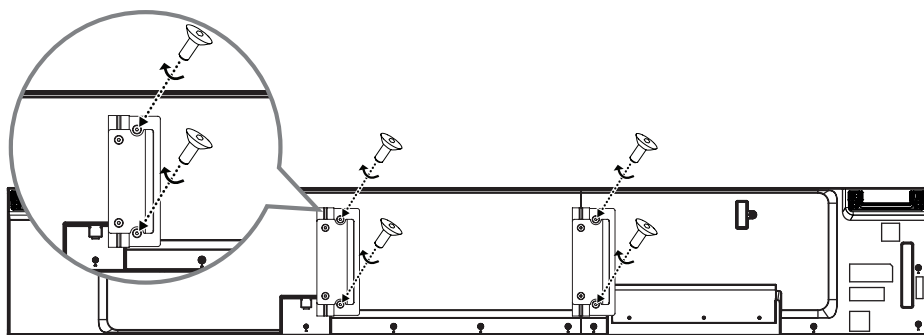


- 9 Coloque los soportes en la parte posterior del monitor, alineándolos con los orificios VESA.

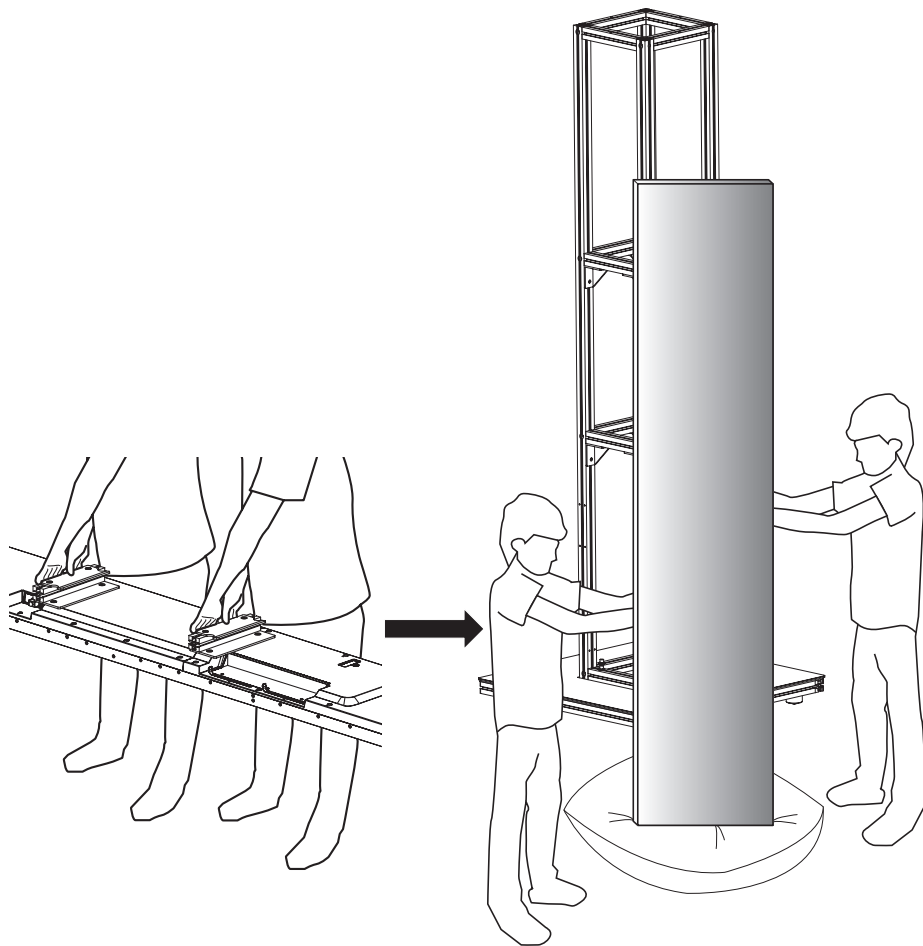


Orificio VESA

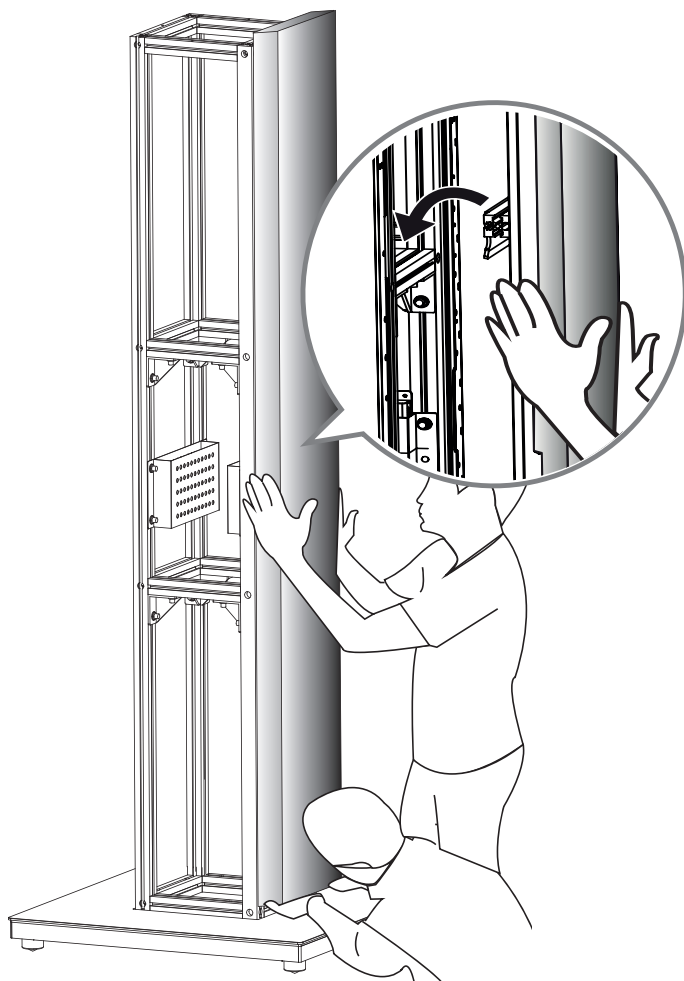
- 10 Utilice los cuatro tornillos (M8 x L10) suministrados y una llave en L para fijar los soportes al monitor. Asegúrese de que los orificios de los soportes y el orificio VESA estén alineados.



- 11 Coloque un cojín blando junto al columna fijado a la base del soporte. (Tamaño mínimo del cojín: 100 mm x 400 mm)
- 12 Sujete los soportes fijados y utilice el cojín para colocar el monitor en posición vertical.



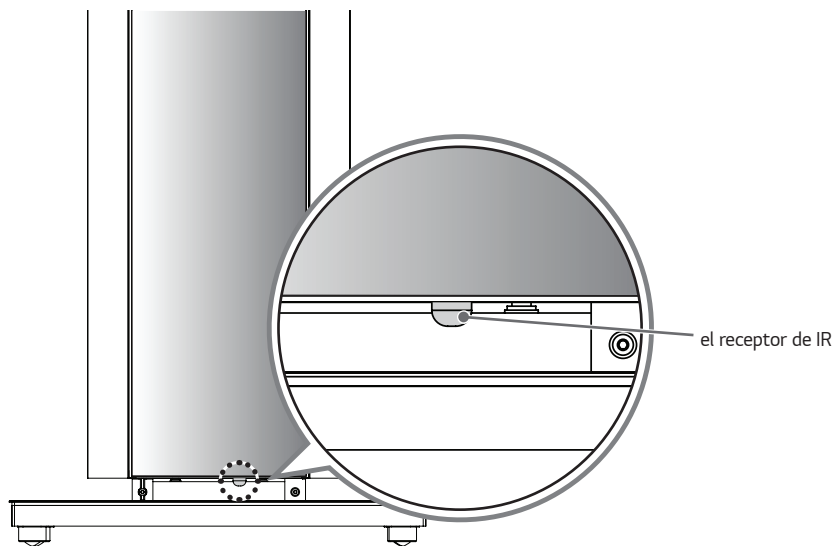
- 13 Consulte la imagen inferior y asegúrese de que una persona sujete la parte superior del monitor mientras la otra sujeta el panel inferior y, a continuación, levante el monitor. Utilice los soportes para colgar el monitor del columna.



**! ADVERTENCIA**

- Si aplica excesiva fuerza a la parte frontal del monitor, podría dañar el panel.
- Asegúrese de que el cable de alimentación no queda atrapado entre los soportes y el columna.

- 14 Tras colgar el monitor del columna, conecte el cable de alimentación y el receptor de IR. Fije el receptor de IR a la parte inferior del monitor.

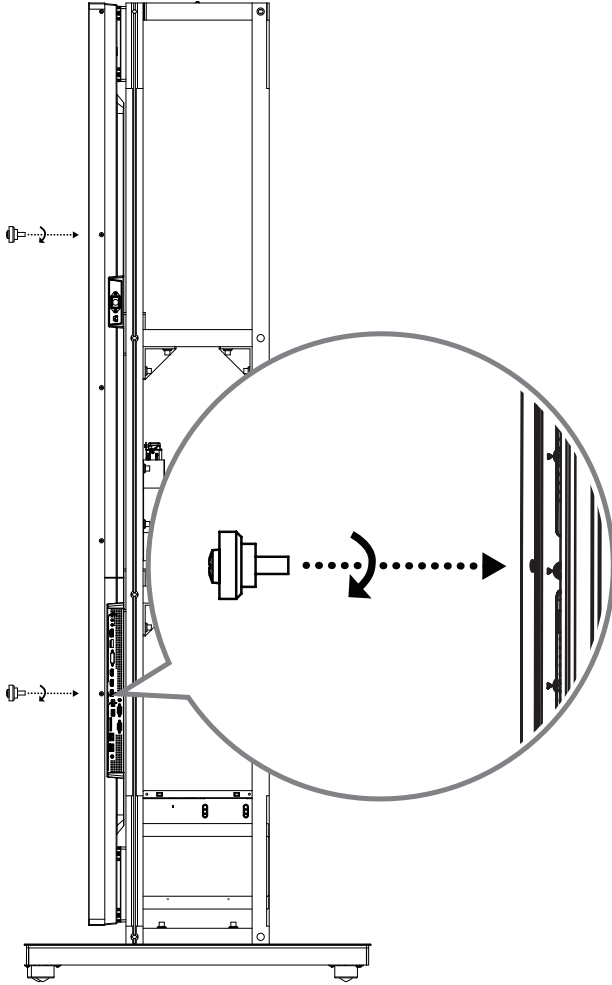


- 15 Cuelgue otros dos monitores del columna siguiendo el mismo proceso.
- 16 El último monitor debe colgarse del columna después de haber conectado el cable de alimentación y el receptor de IR.

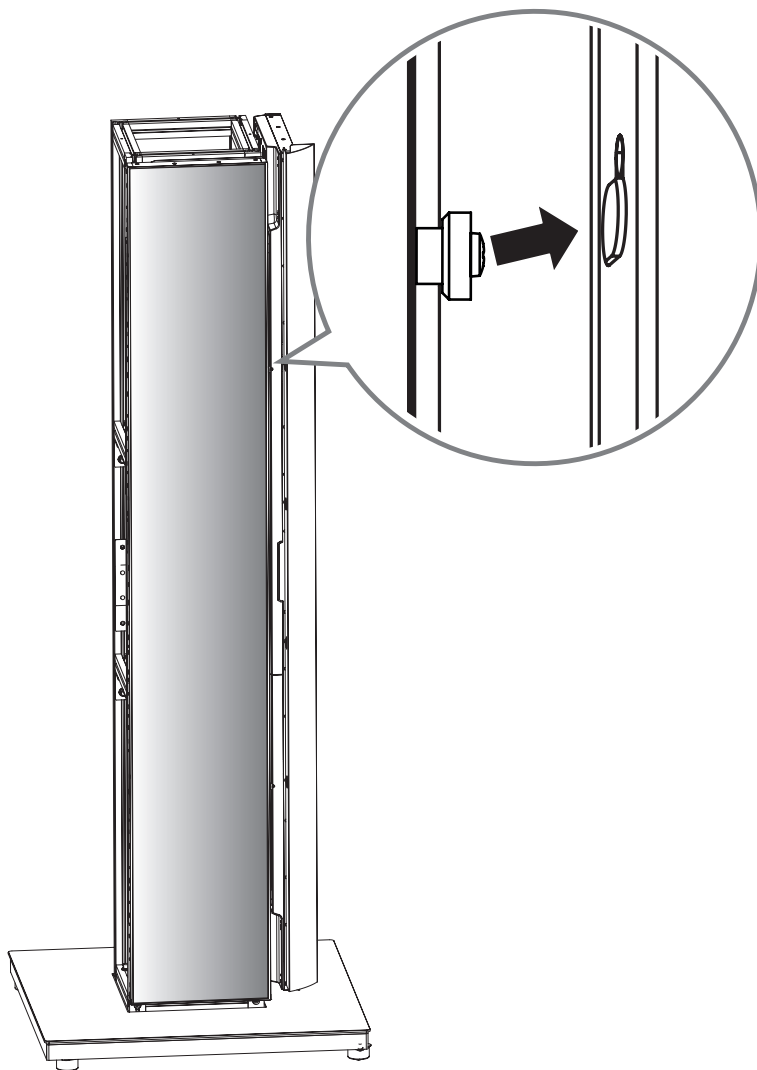
17 Monte los tornillos proporcionados (M4 x L20) y los fijadores laterales.



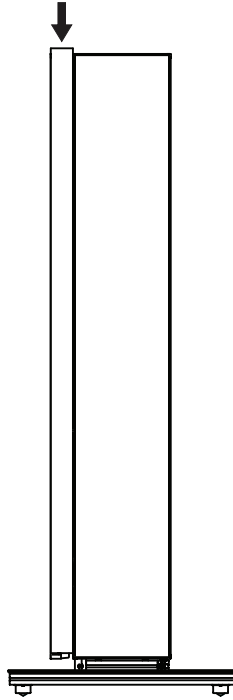
18 Apriete los dos tornillos con sus fijadores laterales en los orificios laterales de los monitores.



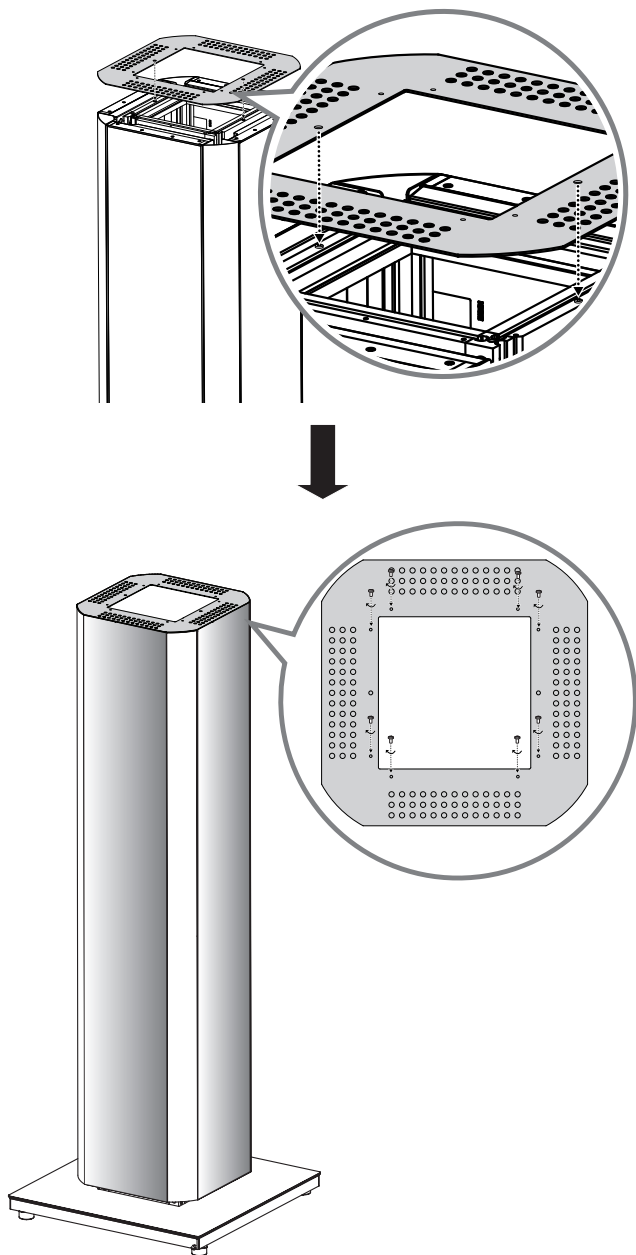
- 19 Asegúrese de que los orificios del marco decorativo queden un poco más arriba que los tornillos del monitor. Cuelgue los tornillos fijados a los monitores del marco decorativo.



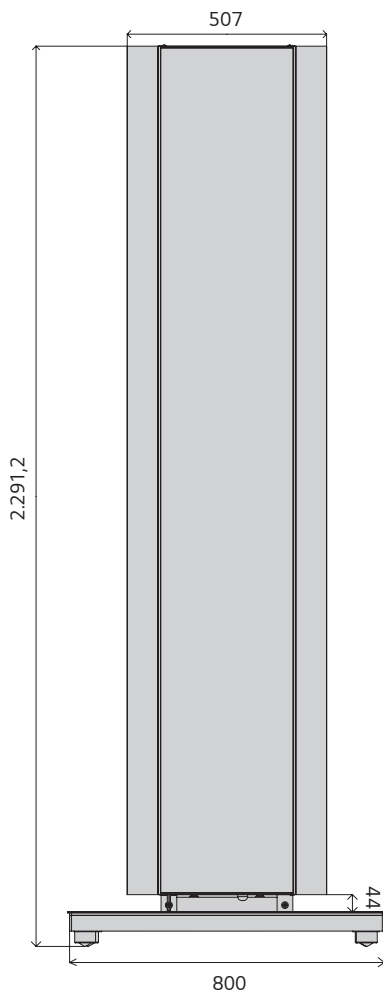
20 Empuje el marco decorativo hacia abajo para fijarlo en su lugar.



- 21 Colocar la cubierta superior usando las guías tal y como se muestra en la imagen inferior. Fijar la cubierta con 8 tornillos M4 x L10 suministrados como accesorio.



# ESPECIFICACIONES DEL PRODUCTO



<b>Nombre del modelo</b>	PL-F860
<b>Ancho (mm)</b>	800
<b>Alto (mm)</b>	2.291,2
<b>Profundidad (mm)</b>	800
<b>Peso del producto (kg)</b>	132,5
<b>Peso del producto en el embalaje (kg)</b>	163

# PACKING INFORMATION (CUSTOMS UNION)

## Русский



Символ «не для пищевой продукции» применяется в соответствии с техническим регламентом Таможенного союза «О безопасности упаковки» 005/2011 и указывает на то, что упаковка данного продукта не предназначена для повторного использования и подлежит утилизации. Упаковку данного продукта запрещается использовать для хранения пищевой продукции.



Символ «петля Мебиуса» указывает на возможность утилизации упаковки. Символ может быть дополнен обозначением материала упаковки в виде цифрового и/или буквенного обозначения.

## Қазақша



Символ Кедендік одақтың 005/2011 техникалық регламентіне сәйкес қолданылады және осы өнімнің қаптамасын екінші рет пайдалануға арналмағанын және жоюға жататынын көрсетеді. Осы өнімнің қаптамасын азық-түлік өнімдерін сақтау үшін пайдалануға тыйым салынады.



Символ қаптаманы жою мүмкіндігін көрсетеді. Символ сандық код және/немесе әріп белгілері түріндегі қаптама материалының белгісімен толықтырылуы мүмкін.



Puede encontrar el nombre de modelo y el número de serie en la parte trasera del producto.

Anote los datos siguientes:

Nombre del modelo \_\_\_\_\_

N.º de serie \_\_\_\_\_

Póngase en contacto con su distribuidor para consultar el modelo aplicable.