

Guía de Instalación/Usuario del UVnano Filter Box del Conducto Serie M

* UVnano es una palabra compuesta formada por las palabras UV y su unidad nanómetro. Asegúrese de leer las precauciones de seguridad antes de usar el producto. Estas precauciones pretenden garantizar la seguridad de los usuarios y evitar daños materiales. Después de leer la guía de instalación/usuario, guárdela en un local donde el usuario pueda acceder a ella a cualquier hora.

ADVERTENCIA

El incumplimiento de estas instrucciones podría ocasionar la muerte o lesiones graves al usuario.

PRECAUCIÓN

El incumplimiento de estas instrucciones podría resultar en daños materiales o lesiones al usuario.

Puntos a recordar

- Dado que la instalación requiere habilidades especializadas, el producto debe ser instalado por un centro de servicio o un centro de instalación aprobado por LG Electronics. (Si la instalación se realiza por una persona sin una licencia de instalación, esa persona es responsable de todos los problemas relacionados con la instalación, en cuyo caso LG Electronics no proporcionará ningún servicio gratuito de mantenimiento o reparación.)
- Una vez finalizada la instalación, asegúrese de mostrarle al cliente que el producto funciona normalmente y no tiene problemas
- Antes de la instalación, asegúrese de leer la guía de instalación/usuario.

ADVERTENCIA

- Este aparato sólo puede ser utilizado por niños a partir de 8 años de edad y personas con capacidades físicas, sensoriales o mentales disminuidas o sin experiencia o conocimientos si estuvieren sometidos a supervisión o si recibieren instrucciones sobre el uso seguro del aparato y entendieren los peligros que entraña. Los niños no deberán jugar con el aparato. Tampoco deberán llevar a cabo operaciones de limpieza ni de mantenimiento sin supervisión.
- Este aparato no debe ser utilizado por personas (incluidos niños) con capacidades físicas, sensoriales o mentales disminuidas o que no tengan la experiencia y conocimientos suficientes para manejarlo, a menos que cuenten con las instrucciones o la supervisión de la persona responsable de su seguridad. Debe supervisarse a los niños para asegurarse de que no jueguen con el aparato.
- El aparato debe desconectarse de la electricidad durante el mantenimiento y la sustitución de piezas.

ADVERTENCIA

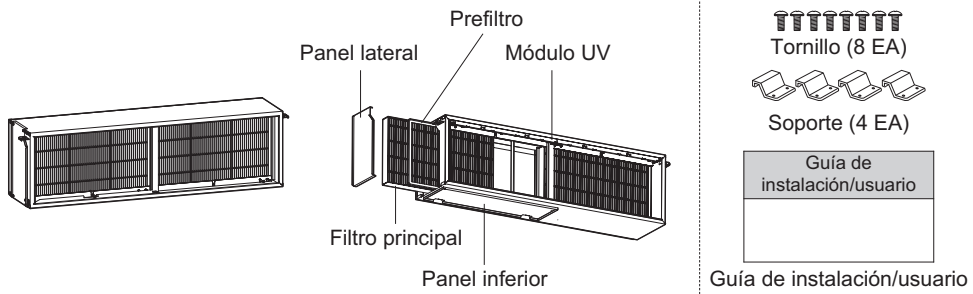
- Este aparato contiene una lámpara UV-C, no mire a la fuente de luz.
- Lea las instrucciones de mantenimiento antes de abrir el aparato.
- El uso del aparato distinto del previsto o la existencia de daños de la carcasa pueden provocar la emisión de radiación UV-C peligrosa. La radiación UV-C, incluso en dosis pequeñas, puede dañar los ojos y la piel.
- No deben usarse aparatos obviamente dañados.
- Antes de abrir puertas y paneles de acceso que lleven el símbolo de peligro de radiación ultravioleta para llevar a cabo el mantenimiento conducido por el usuario, se recomienda desconectar la alimentación eléctrica.
- No se deben quitar las barreras UV-C que lleven el símbolo de peligro de radiación ultravioleta
- No encienda las lámparas UV-C en el exterior del aparato.
- El aparato debe estar desconectado de la red antes de reemplazar la lámpara UV-C.
- Antes de la limpieza u otro mantenimiento, el aparato debe desconectarse de la red eléctrica.

* Nombre de modelo UV : LTPL-G35U275GS-TWA

PRECAUCIÓN

- No instale la unidad en atmósferas potencialmente explosivas.
- Solo el personal de servicio puede ejecutar los trabajos de reparación, Limpieza y mantenimiento.

1 Componentes de UVnano Filter Box



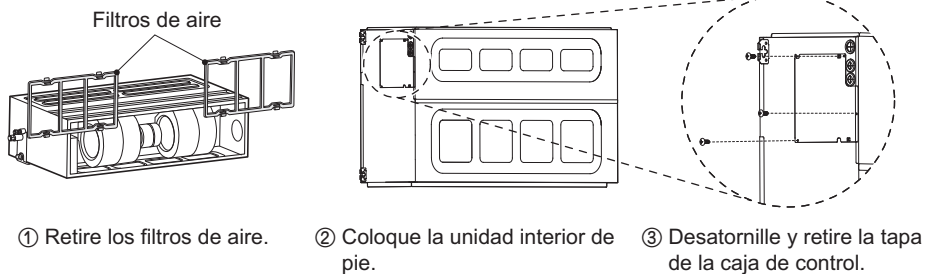
* Prefiltro : Reutilizable después de lavar con agua, Filtro principal : Reemplazo recomendado dentro de los 3-6 meses de uso.

NOTA

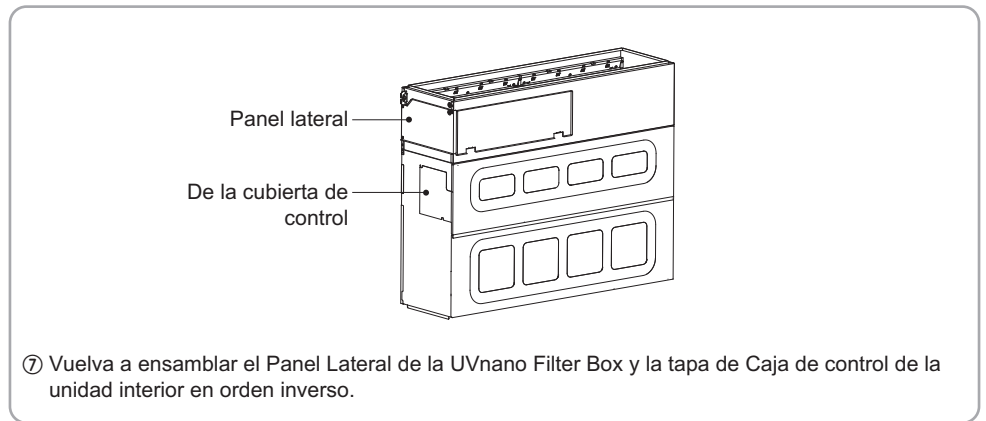
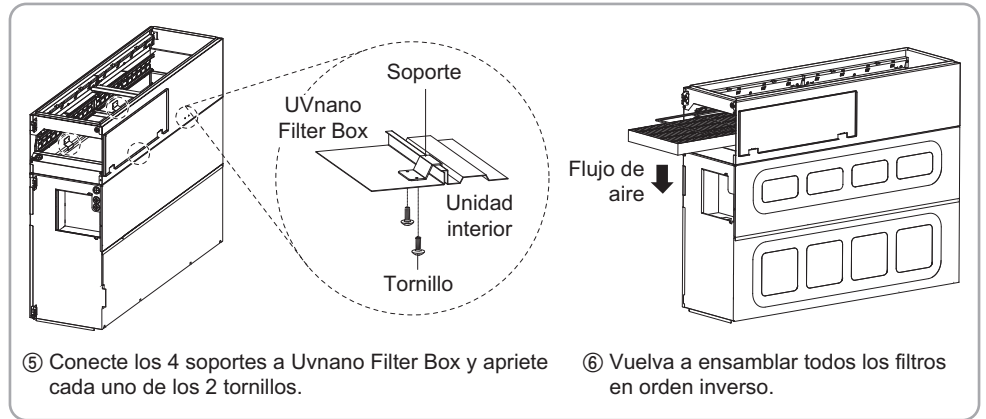
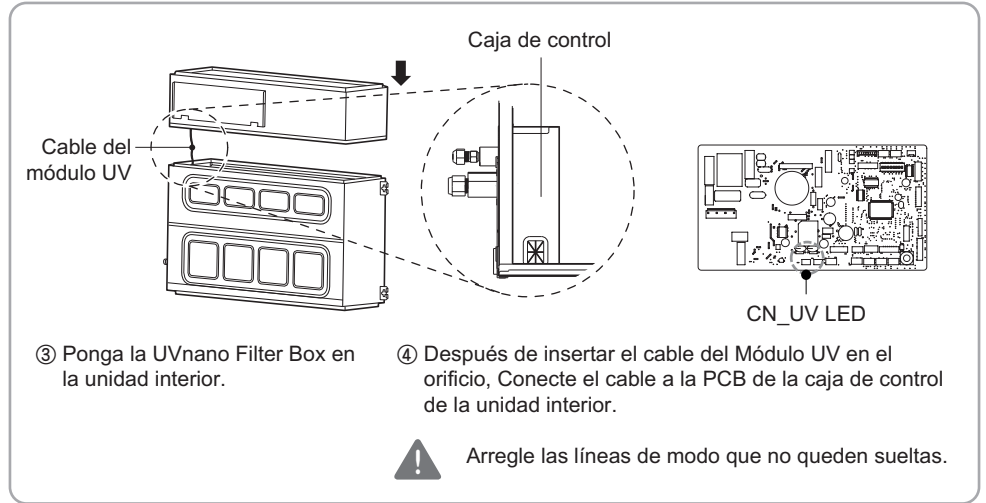
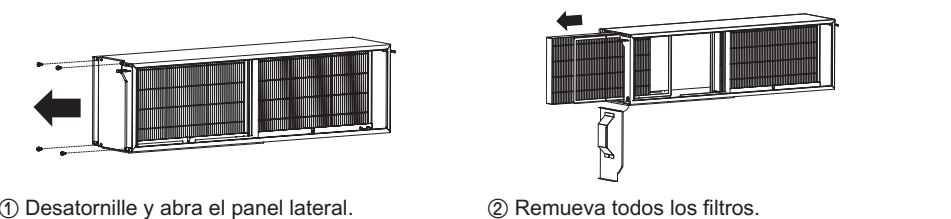
- Aplicable sólo a la unidad interior fabricada después de octubre 2021.
- Sólo disponible en el control remoto con cable Estándar III (nombre del modelo de control remoto con cable Estándar III : PREMTB100, PREMTBB10)
- Prefiltro : Reutilizable después de lavar con agua, Filtro principal : Reemplazo recomendado dentro de los 3-6 meses de uso.
- * Es posible verificar el tiempo de uso acumulado del filtro principal a través del control remoto cableado Estándar III.
- * Para reemplazar el filtro principal, asimismo se recomienda verificar el estado del prefiltro.
- La característica puede cambiar según el tipo de modelo.

2 Cómo instalar la UVnano Filter Box en la Unidad interior

(1) Preparación de la unidad interior.



(2) Preparación de la UVnano Filter Box



3 Configuración del Instalador

En el campo, seleccione esta función cuando se instale de nuevo la UVnano Filter Box en la unidad interior o cuando se remueve la UVnano Filter Box

- Ajustes los siguientes valores de configuración pulsando botón <, >.

Instalador Atrás Ok	Instalador Atrás Ok
Maestro/esclavo de temp. interior >	Dirección física de la unidad interior >
Dirección física de la unidad interior >	Control individual de la unidad interior >
Control individual de la unidad interior >	Calefacción con temperatura de < No usar >
Calefacción con temperatura de < No usar >	UVnano < No instalado >
UVnano < Instalado >	Caja de Filtro < Instalado >

Función	Valor
UVnano	No instalar / Instalar
Caja de Filtro	

PRECAUCIÓN

Asegúrese de ajustar las 2 funciones procediendo con el modo instalador. Si configura de modo incorrecto, el aire acondicionado puede tener fallos de funcionamiento.

4 Configuración de usuario

UVnano es la función que esteriliza ventiladores o filtros utilizando LEDs UV a intervalos regulares durante la operación del aire acondicionado.

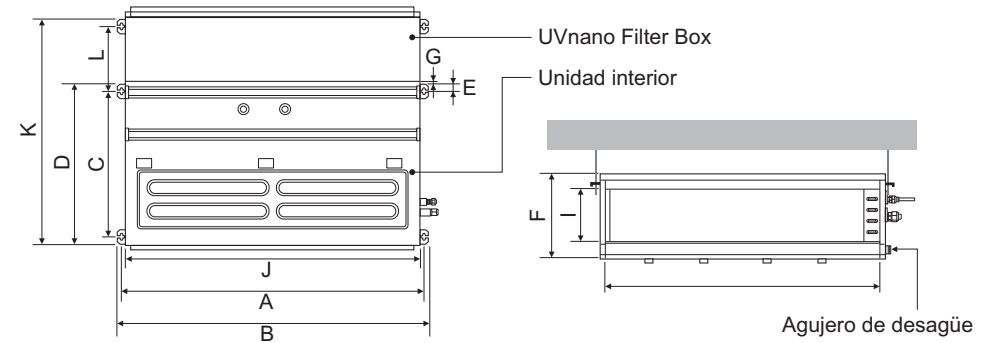
- Ajustes los siguientes valores de configuración pulsando botón <, >.

Función Atrás Ok
Acoplamiento Wi-Fi >
Nueva veloci. del ventil. "Autc" < Liberación >
Mi temperatura favorita < Liberación >
UVnano < Usar >

Función	Valor
UVnano	No usar / Usar

5 Posición del tornillo de suspensión

Instale la unidad correctamente sobre el techo.

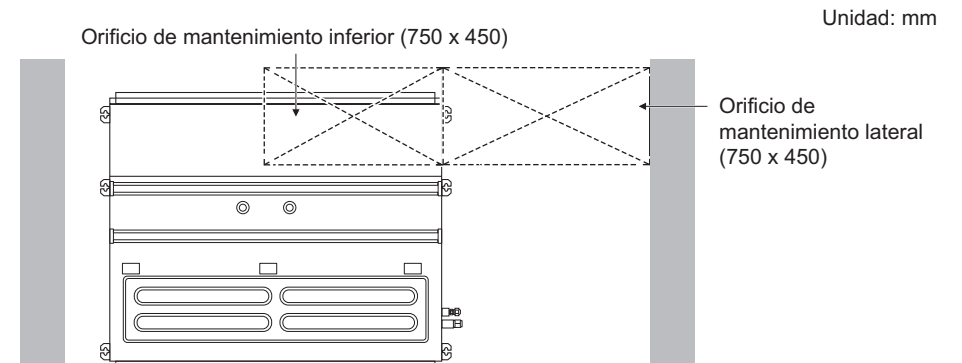


Unidad: mm

Dimensión / Nombre del chasis	A	B	C	D	E	F	G	H	I	J	K	L
M1	933,4	971,6	619,2	700	30	270	15,2	858	201,4	900	980	279
M2	1283,4	1321,6	619,2	700	30	270	15,2	1208	201,4	1250	980	279
M3	1283,4	1321,6	619,2	700	30	360	15,2	1208	291,4	1250	980	279

6 Posición del orificio de mantenimiento

Instale el orificio de mantenimiento inferior o lateral para mantener el filtro mientras se instala la UVnano Filter Box. Consulte el manual de instalación de la unidad interior para conocer los intervalos de instalación. El lugar será capaz de mantener de la unidad según se muestra en la figura.



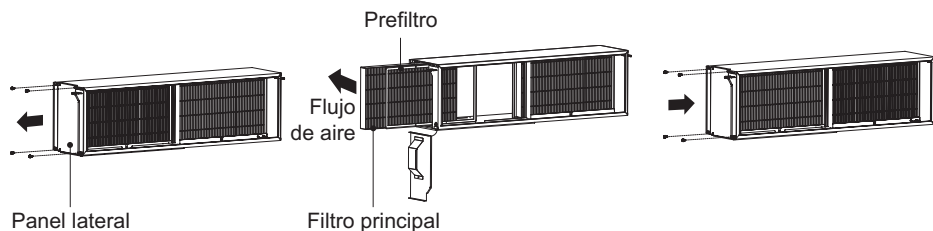
7 Cómo mantener el filtro

⚠ PRECAUCIÓN

- Al quitar el panel de servicio, asegúrese de que el producto esté APAGADO.
- Sólo el personal de servicio cualificado podrá ejecutar el reemplazo y mantenimiento del filtro.

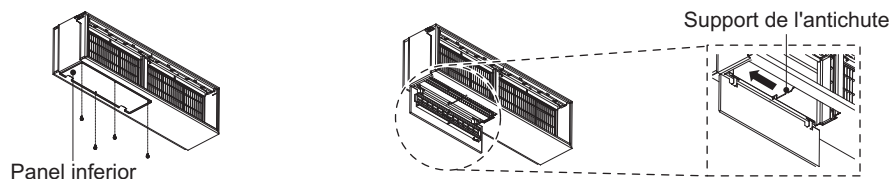
Servicio lateral

1. Desserrez les 4 vis et ouvrez le panneau latéral.
2. Separe el panel lateral y mantenga los filtros.
3. Vuelva a montar en orden inverso.

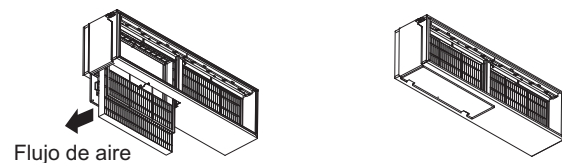


Servicio inferior

1. Afloje 4 tornillos desde el panel inferior.
2. Détachez le panneau inférieur et maintenez les filtres en place.
3. Retire el soporte de detención de caídas.



4. Mantenga los filtros.
5. Vuelva a montar en orden inverso.



Prefiltro

- Reutilizable después de lavar con agua.
- Replacement recommended after washing 2-3 times.

1. Limpieza de la suciedad del prefiltro con una aspiradora o lavar con agua.
 - Si la suciedad es resistente, utilice un detergente neutro en agua templada.
 - El uso de agua caliente (50 °C o más) podría deformarlo.
2. Después de lavar con agua, seque bien a la sombra.
 - Para secarlo, no exponga el filtro de aire a la luz solar directa o al calor del fuego.

No utilice ninguno de los siguientes :

El agua a más de 40 °C podría causar deformación o decoloración. Sustancias volátiles pueden dañar las superficies del aparato de aire acondicionado.



8 Cómo configurar E.S.P

Configure el E.S.P. del producto haciendo referencia a la curva P-Q. (Última página)