

MANUALE UTENTE

Mini Hi-Fi Audio

Leggere con attenzione questo manuale prima di azionare l'unità e conservarlo per uso futuro.

MODELLO
OM5560



Informazioni di sicurezza



ATTENZIONE: PER RIDURRE IL RISCHIO DI SCOSSA ELETTRICA, NON RIMUOVERE IL COPERCHIO (O IL LATO POSTERIORE). ALL'INTERNO CI SONO PARTI NON CONTROLLABILI DAL CLIENTE. RIVOLGERSI AL PERSONALE DI UN SERVIZIO ASSISTENZA QUALIFICATO.

Questo simbolo di un fulmine all'interno di un triangolo equilatero avverte l'utente della presenza di tensione pericolosa non isolata all'interno dell'unità di potenza tale da produrre rischio di scossa elettrica per le persone.



Il punto esclamativo entro un triangolo equilatero è previsto per allertare l'utente di presenza di istruzioni di utilizzo e di manutenzione importanti (esecuzione di manutenzione) nel manuale che accompagna il prodotto.



AVVISO: PER EVITARE PERICOLO DI INCENDIO O SCOSSA ELETTRICA, NON ESPORRE QUESTO PRODOTTO ALLA PIOGGIA O ALL'UMIDITÀ.

ATTENZIONE: L'apparato non dovrebbe essere esposto all'acqua (da caduta o spruzzatura) e nessun oggetto riempito con liquidi, come vasi, dovrebbe essere appoggiato sull'apparato.

AVVISO: Non installare questo apparecchio in uno spazio delimitato come uno scaffale per libri o elemento simile di arredamento.

ATTENZIONE: Non usare prodotti ad alta tensione nei pressi di questo prodotto. (es. Scacciamosche elettrico) Il prodotto potrebbe non funzionare correttamente a causa di shock elettrico.

ATTENZIONE: Questo prodotto utilizza un sistema laser. Per assicurare un uso corretto del prodotto, leggere il manuale con attenzione e conservarlo per riferimento futuro. Nel caso in cui l'unità debba essere sottoposta a manutenzione, contattare un centro assistenza autorizzato. L'utilizzo dei comandi, le regolazioni o l'attuazione di procedure diverse da quelle qui specificate possono provocare pericolose esposizioni a radiazioni. Per evitare esposizione diretta al fascio laser, non tentare di aprire l'involucro.

ATTENZIONE: Non bloccare nessuna delle aperture di ventilazione. Installare secondo le istruzioni del fabbricante.

Le feritoie e le aperture sono previste per la ventilazione e per garantire il corretto funzionamento del prodotto, proteggendolo dal surriscaldamento. Le aperture non devono mai essere ostruite appoggiando il prodotto sul letto, sul sofà, sul tappeto o altra superficie simile. Questo prodotto non dovrà essere disposto in condizione chiusa come in uno scaffale per libri o scaffale generico salvo che non sia prevista una ventilazione corretta e che siano soddisfatte le istruzioni del fabbricante esatte.

NOTA: Per le marcature di sicurezza, compresa l'identificazione del prodotto e i valori nominali di alimentazione, consultare la targhetta principale sul lato inferiore o su un'altra superficie del prodotto.

ATTENZIONE al cavo di alimentazione.

La maggior parte degli apparecchi deve essere usata con un circuito dedicato solo ad essi;

Vale a dire, un singolo circuito di uscita che alimenta solo tale apparecchio e non ha uscite ulteriori o circuiti ramificati. Controllare la pagina specifica di questo manuale per verificare. Non sovraccaricare le prese a parete. Le prese a parete sovraccaricate, le prese allentate o danneggiate, i cavi di prolunga, i cavi di alimentazione sfilacciati o danneggiati, o i cavi di isolamento danneggiati sono pericolosi. Tutte queste condizioni potrebbero produrre scossa elettrica o incendio. Esaminare periodicamente il cavo e se il suo aspetto indicherà danno o deterioramento, staccarlo, non usarlo con il dispositivo, e far sostituire il cavo con una parte di ricambio originale presso un centro di servizio autorizzato. Proteggere il cavo di alimentazione da danni fisici o meccanici, come torsione, schiacciamento, serraggio sotto una porta, o calpestio. Fare molta attenzione a spine, prese a parete, e al punto in cui il cavo esce dal dispositivo.

La spina di alimentazione è il dispositivo di interruzione. In caso di emergenza, la spina di alimentazione deve essere sempre facilmente accessibile.

Questo dispositivo è dotato di una batteria o accumulatore portatile.

Modo sicuro per rimuovere la batteria o i gruppi di batterie dall'apparecchiatura: Rimuovere la vecchia batteria o gruppo di batterie, seguire le fasi in ordine inverso a quello del montaggio. Per evitare la contaminazione dell'ambiente e di provocare danni o ferimenti alle persone e agli animali, la vecchia batteria o gruppo di batterie deve essere smaltita in apposito contenitore nei punti di raccolta previsti. Non smaltire le batterie o gruppi di batterie insieme ai rifiuti domestici. Si raccomanda di applicare le regole locali di smaltimento per batterie e accumulatori. La batteria non deve essere esposta a calore eccessivo come la luce solare, il fuoco o simili.

ATTENZIONE: Nessuna sorgente di fiamma libera, come candele accese, dovrebbe essere appoggiata sull'apparato.

Nota: Non guardare direttamente la sorgente luminosa quando la funzione LIGHTING è accesa. Se l'illuminazione è accecante, accendere le luci della stanza o spegnere il LIGHTING dell'unità.

Simboli

~	Indica la corrente alternata (CA).
≡	Indica la corrente continua (CC).
⊞	Indica apparecchi di classe II.
⏻	Indica lo stato di stand-by.
I	Indica "ON" (acceso).
⚡	Indica un voltaggio pericoloso.

Indice

1 Per iniziare

- 3 Informazioni di sicurezza
- 8 Caratteristiche uniche
- 8 Requisiti file riproducibile
 - Requisiti dei file musicali
 - Dispositivi USB compatibili
- 9 – Requisiti dispositivo USB
- 10 Telecomando
- 12 Pannello superiore
- 14 Pannello anteriore / Pannello posteriore

2 Collegamento

- 15 Collegamento del cavo di alimentazione CA
- 15 Collegamento apparecchiatura opzionale
 - 15 – Collegamento AUX IN
 - 15 – Connessione AUX OUT
 - 16 – Collegamento PORT.IN
 - 17 – Collegamento USB
 - 17 – Collegamento dell'antenna

3 Funzionamento

- 18 Funzionamento di base
 - 18 – Operazioni per CD/ USB
 - 19 – Riproduzione automatica
 - 19 – Selezionare una cartella e un file MP3/WMA
 - 20 – Eliminazione di un file MP3/WMA
- 20 Effetto di riproduzione
 - 20 – DJ EFFECT
 - 20 – Effetto SCRATCH
 - 21 – AUTO DJ
 - 21 – DJ PRO
- 22 Utilizzo della tecnologia wireless Bluetooth®
 - 22 – Ascolto di musica memorizzata nei dispositivi Bluetooth
 - 24 Utilizzo dell'app "Music Flow Bluetooth"
 - 24 – Note sull'app "Music Flow Bluetooth"
 - 24 – Installare l'App "Music Flow Bluetooth" sul proprio dispositivo Bluetooth
 - 25 – Attivare il Bluetooth con l'App "Music Flow Bluetooth"
- 26 Funzionamento della radio
 - 26 – Ascoltare la radio
 - 26 – Migliorare una ricezione FM scadente
 - 26 – Preimpostazione delle stazioni radio
 - 26 – Eliminare tutte le stazioni salvate
 - 27 – Vedere le informazioni relative a una stazione radio
- 28 Regolazione audio
 - 28 – Impostazione della modalità audio
 - 28 – Impostazione di USER EQ
- 29 Funzionamento avanzato
 - 29 – Registrazione su dispositivo USB
 - 31 – Riproduzione JUKE BOX
- 32 Altre operazioni
 - 32 – Spegnerne temporaneamente l'audio
 - 32 – Modalità CHILDSAFE
 - 32 – Visualizzazione delle informazioni del file (ID3 TAG)
 - 32 – DEMO
 - 32 – Usare il microfono
 - 33 – ANNULLATORE VOCALE
 - 33 – MODIFICATORE DI CHIAVE
 - 33 – ILLUMINAZIONE
 - 33 – PARTY THRUSTER
- 34 Impostazione dell'orologio

- 34 – Impostazione dell'orologio attraverso l'App
"Music Flow Bluetooth"
- 34 – Uso del lettore come una sveglia
- 35 – Impostazione timer Sleep
- 35 – Regolatore della luminosità
- 35 Riduzione automatica dell'energia
- 36 – AUTO POWER acceso
- 36 – Cambiamento automatico della funzione
- 37 LG Sound Sync
- 38 Collegamento WIRELESS PARTY LINK

4 Risoluzione dei problemi

- 39 Risoluzione dei problemi
- 39 – Generale

5 Appendice

- 41 Specifiche generali
- 42 Marchi depositati e licenze
- 43 Manutenzione
- 43 – Note sui dischi
- 43 – Gestione dell'unità

1

2

3

4

5

Caratteristiche uniche

Bluetooth®

Ascolto di musica memorizzata nel vostro dispositivo **Bluetooth**.

Portable In

Ascolta la musica dal tuo dispositivo portatile. (MP3, Notebook, ecc.)

Effetti di riproduzione

Ascoltare la musica con vari effetti di suono e riproduzione.

Registrazione diretta USB

Registra musica sul dispositivo USB

Music Flow Bluetooth

Music Flow Bluetooth è un'app che consente di controllare alcuni dei dispositivi audio LG più recenti. Vedi pagina 24.

LG Sound Sync

Controlla il livello di volume di questa unità dal telecomando della LG TV che è compatibile con LG Sound sync.

Requisiti file riproducibile

Requisiti dei file musicali

La compatibilità dei file MP3/WMA con questo lettore è limitata secondo le seguenti modalità:

- Frequenza di campionamento : entro 32 - 48 kHz (MP3), entro 32 - 48 kHz (WMA)
- Velocità di trasmissione : entro 32 - 320 kbps (MP3), 40 - 192 kbps (WMA)
- File massimi: CD Dati : 999 / USB : 2000
- Cartelle massime : CD Dati : 99 / USB : 200
- Estensioni file : ".mp3"/ ".wma"
- Alcuni file MP3/WMA potrebbero non essere riprodotti in base al tipo o formato di file.
- Formato file CD-ROM : ISO 9660/ JOLIET
- Si consiglia di utilizzare Easy-CD Creator che crea un file di sistema ISO 9660.

Il DTS non è supportato. Nel caso di formato audio DTS, l'audio non viene riprodotto.

Impostare il formato del disco su [Mastered] in modo da rendere i dischi compatibili con i riproduttori LG al momento della formattazione dei dischi riscrivibili. Quando si attiva l'opzione Live File System, non è possibile usare il riproduttore LG.

(Mastered/ Live File System: Sistema di formattazione del disco per Windows Vista)

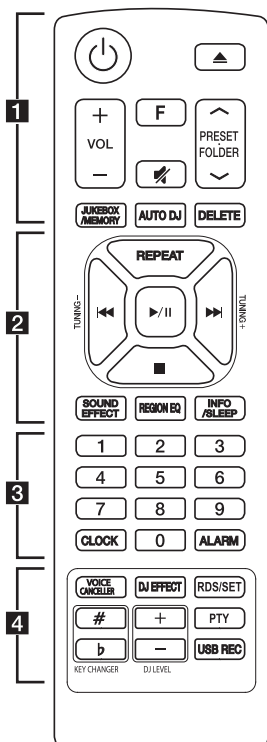
Dispositivi USB compatibili

- Lettore MP3: Lettore MP3 tipo Flash.
- Drive Flash USB :
Dispositivi che supportano USB2.0 o USB1.1.
- La funzione USB di questa unità non supporta tutti i dispositivi USB.

Requisiti dispositivo USB

- Non sono supportati i dispositivi che richiedono l'installazione di programmi aggiuntivi quando li avete collegati ad un computer.
- Non estrarre il dispositivo USB mentre è in funzione.
- Per un USB di elevata capacità, possono essere necessari più minuti per eseguire la ricerca.
- Per evitare la perdita di dati, fare il back up di tutti i dati.
- Se usate un cavo di prolunga per USB o un connettore USB, il dispositivo USB non viene riconosciuto.
- L'uso di sistemi di file NTFS non è supportato. (è supportato solo il sistema di file FAT(16/ 32).)
- Questa unità riconosce fino a 2000 file.
- Hard disk esterni, lettori di schede, dispositivi di uso esclusivo, o dispositivi USB di tipo rigido non sono supportati.
- La porta USB dell'unità non può essere collegata ad un PC. L'unità non può essere usata come un dispositivo di memorizzazione.
- Alcuni dispositivi USB potrebbero non funzionare con questa unità.

Telecomando



.....1.....

⏻ (Standby/Accesso) : Per accendere o spegnere l'unità.

⬆️ (Aperto/Chiuso) : Apre e chiude il vano disco.

VOL + / - : Regola il volume dell'altoparlante.

F (Funzione) : seleziona la funzione e sorgente di ingresso.

🔇 (Muto) : Azzera il suono.

PRESET.FOLDER \wedge /V :

- Cerca una cartella di file MP3/WMA. Quando viene riprodotto un dispositivo CD/USB contenente file MP3/WMA in diverse cartelle, premere **PRESET.FOLDER \wedge /V** per selezionare la cartella che si desidera riprodurre.
- Seleziona un numero preimpostato di una stazione radio.

JUKEBOX/MEMORY :

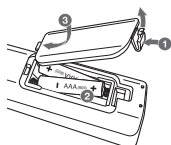
- Conserva le stazioni radio.
- Cancella tutte le stazioni salvate
- Seleziona la modalità JUKE BOX.
- Crea la lista dei vostri preferiti.

AUTO DJ : Seleziona la modalità AUTO DJ. (Per maggiori informazioni vedere pagina 21)

DELETE :

- Cancella i file MP3/WMA. (Solo USB)
- Cancella un brano dall'elenco programmato.

Sostituzione della batteria



Rimuovere il coperchio della batteria sulla parte posteriore del telecomando e inserire la batteria prestando attenzione ai segni **+** e **-**.

2

REPEAT : Si ascoltano le tracce/file in modo ripetuto o causale.

TUNING-/+ : Seleziona le stazioni radio.

◀◀/▶▶ (Salta/cerca) :

- Salta veloce indietro o avanti.
- Ricerca di una sezione all'interno di una traccia/file

▶/|| (Riproduz/Pausa) :

- Avvia o mette in pausa la riproduzione.
- Seleziona STEREO/MONO.

■ (Arresto):

- Interrompe la riproduzione o registrazione.
- Annulla la funzione DELETE.

SOUND EFFECT : Seleziona le impressioni di suoni.

REGION EQ : Sceglie l'equalizzatore della regione.

INFO / SLEEP

- Visualizza le informazioni sulla musica. Un file MP3 spesso è dotato di un tag ID3. L'etichetta indica titolo, Artista, Album o informazioni sul tempo di riproduzione.
- Vede il nome del dispositivo Bluetooth collegato nella modalità Bluetooth.
- Nello stato di Connessione WIRELESS PARTY LINK il nome dell'unità SLAVE appare nell'unità MASTER e il nome del Dispositivo SLAVE appare nell'unità MASTER.
- Premere e tenere premuto per impostare il sistema affinché si spenga automaticamente a un orario desiderato.
(Dimmer : La finestra del display verrà oscurata per metà della intensità.)

3

Tasti numerici **0-9** : seleziona le tracce/file numerati, o il numero preimpostato.

CLOCK : Imposta l'orologio e controlla un'ora.

ALARM : Con la funzione ALARM è possibile accendere la ricezione Tuner, la riproduzione USB o il CD ad un orario desiderato.

4

VOICE CANCELLER : Potete godervi la funzione durante la riproduzione musicale riducendo la parte vocale dei cantanti nelle varie sorgenti.

DJ EFFECT : Seleziona la modalità DJ EFFECT. (Vedere pagina 20)

RDS/SET :

- RDS (Radio Data System)
- Conferma le impostazioni.

KEY CHANGER (#/b) : Modifica la chiave per adattarla alla vostra estensione vocale.

DJ LEVEL +/- : Regola il livello del suono di DJ EFFECT.

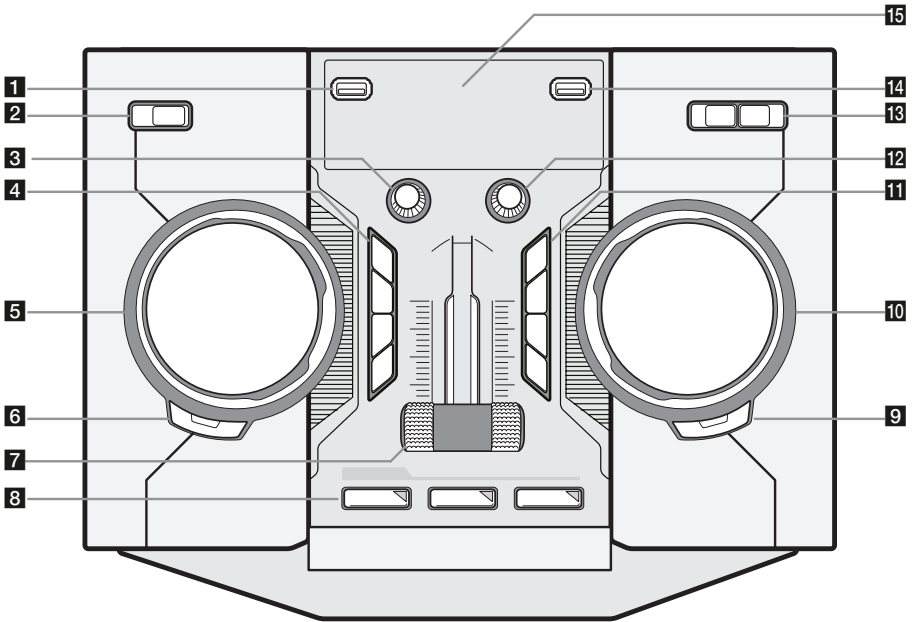
PTY : Ricerca le stazioni radio per tipo di radio.


USB REC : Registrazione diretta USB.

Pannello superiore

1

Per iniziare



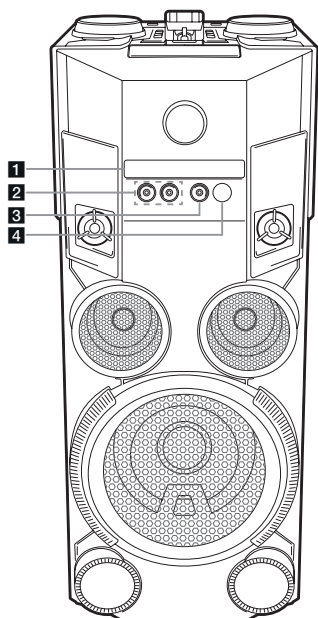
- 1** Porta USB1
É possibile riprodurre o registrare file sonori connettendo il dispositivo USB.
- 2**  (Standby/Accensione)
- 3** **MIC.** (Volume del microfono)
Regola il volume del microfono.
- 4** **VOICE CANCELLER**
- Potete godervi la funzione durante la riproduzione musicale riducendo la parte vocale dei cantanti nelle varie sorgenti.
Premere per attivare o disattivare questa modalità.
- KEY CHANGER (b/*)**
Modifica il tono per adattarlo all'estensione vocale.
- LIGHTING / PARTY LINK**
- Accende/spenge gli effetti luminosi.
- Tenere premuto per selezionare PARTY LINK.
- 5** **SCRATCH / LEVEL / SYNC SET**
Ruotare in senso orario o antiorario per avere un suono Scratch. / Regola il livello DJ EFFECT. / Imposta il valore del Ritardo in modalità PARTY LINK.
- 6** **DJ EFFECT**
Seleziona la modalità DJ EFFECT. (Per maggiori informazioni vedere pagina 20)
- USER EQ**
Seleziona l'effetto audio creato.
- 7** **PARTY THRUSTER**
Far scorrere la leva per ricreare un'atmosfera da festa.
- 8** **CLUB, DRUM, USER (DJ PRO)**
Seleziona l'effetto audio CLUB, DRUM o USER da mixare.
(Per utilizzare la funzione USER, è necessario registrare una sorgente all'applicazione "Music Flow Bluetooth")
- 1, 2, 3 (DJ PRO PAD)**
Premere il sound pad desiderato.

- 9** **SEARCH**
Sposta in cartella e file in modalità selezione.
OK
Seleziona una cartella quando si cerca un file.
- 10** **◀◀, ▶▶ & SEARCH (Salta/Cerca)**
- Cerca una cartella o un file.
- Ricerca di una sezione all'interno di una traccia/file.
- Seleziona le stazioni radio.
- 11** **▶▶** (Riproduzione/Pausa)
- Avvia o mette in pausa la riproduzione.
- Seleziona Stereo/Mono.
- (Stop) / RDS**
- Interrompe la riproduzione o annulla la funzione DELETE.
- Sistema dati radio
- △ (Apertura/Chiusura)**
Apre e chiude il vano disco.
- REGION EQ / BASS BLAST**
- Sceglie l'equalizzatore della regione.
- Tenere premuto per selezionare direttamente l'effetto BASS.
- 12** **VOL.** (Volume)
Regola il volume dell'altoparlante.
- 13** **USB REC / DEMO**
Registra su USB. / Mostra la modalità Demo.
- F (Funzione) / WIRELESS LINK**
- Seleziona la funzione e sorgente di ingresso.
- Tenere premuto per 3 secondi per selezionare la modalità WIRELESS PARTY LINK.
- 14** Porta USB2
É possibile riprodurre o registrare file sonori connettendo il dispositivo USB.
- 15** Finestra di visualizzazione

Pannello anteriore / Pannello posteriore

1

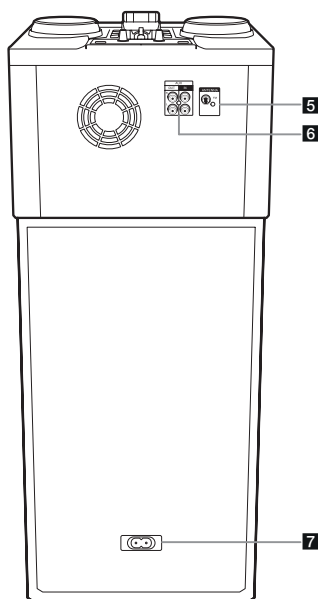
Per iniziare



- 1** Vano disco
- 2** Attacco MIC 1 / 2
- 3** PORT. IN
- 4**  Sensore remoto
- 5** ANTENNA (FM)
- 6** AUX IN / OUT
- 7** Presa CA collegata

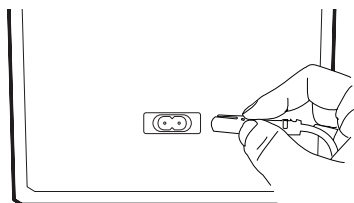
Cautela

- Se possibile collega direttamente oò cavo di alimentazione alla presa a muro. O quando si usa un cavo di prolunga, è altamente raccomandato usare un cavo di prolunga di 110 V / 15 A o 230 V / 15 A, altrimenti l'unità potrebbe non funzionare correttamente a causa di mancanza di alimentazione elettrica.
- Non sovraccaricare il cavo di prolunga con un carico elettrico eccessivo.



Collegamento del cavo di alimentazione CA

1. Collegare un'estremità del cavo di alimentazione CA (incluso) nella presa CA IN.



2. Inserire l'altra estremità nella presa di corrente a muro.

! Nota

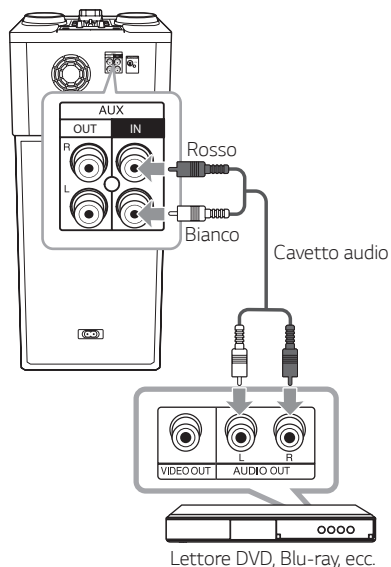
Disinserire il cavo di alimentazione CA dalla presa di corrente a muro in caso di inutilizzo per un periodo di tempo prolungato.

Collegamento apparecchiatura opzionale

Collegamento AUX IN

Connettere un'uscita del dispositivo ausiliario (Videocamera, TV, Lettore, ecc.) al connettore **AUX IN** (L/R).

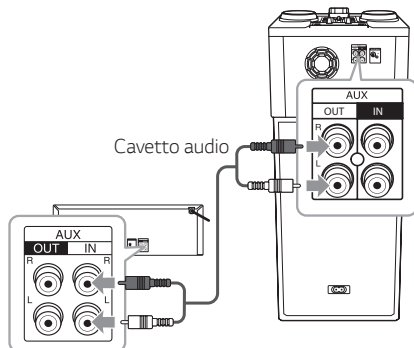
Se il dispositivo ha solo un'uscita audio (mono) collegarlo alla presa audio sinistra dell'unità.



Connessione AUX OUT

Collegare un'uscita del dispositivo ausiliario al connettore di ingresso **AUX OUT** (S/D).

Se il dispositivo ha solo un'uscita audio (mono) collegarla alla presa audio sinistra dell'unità.



PARTY LINK

È possibile connettere due unità che riproducano musica insieme.

Il nome della funzione che consente di espandere il suono diffondendolo via cavo o in modalità wireless attraverso i prodotti compatibili è stato cambiato in PARTY LINK o WIRELESS PARTY LINK.

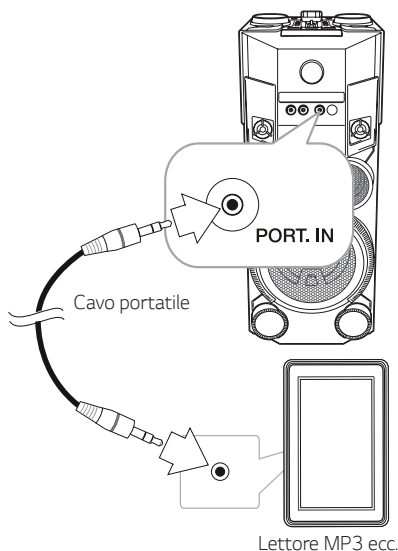
1. Connettere il connettore **AUX OUT** su un'unità al connettore **AUX IN** sull'altra unità utilizzando un cavo Audio.
2. Premere e tenere premuto **LIGHTING / PARTY LINK** sull'unità per 3 secondi connessa attraverso **AUX OUT** quindi selezionare **LINK ON**.
"LINK ON" compare nella finestra di visualizzazione e in breve passa a "Tempo di ritardo".
3. Ruotare **SCRATCH / LEVEL / SYNC SET** per regolare l'impostazione Ritardo.
Quando "LINK ON" e "Tempo di ritardo" vengono visualizzati nella finestra di visualizzazione, si può regolare il tempo di ritardo.
4. Premere **LIGHTING / PARTY LINK** per salvare l'impostazione di ritardo.

! Nota

- Questa funzione non è disponibile sulla funzione LG TV.
- Il Ritardo iniziale è di 30 ms. Se si desidera modificare il tempo di Ritardo, ruotare **SCRATCH / LEVEL / SYNC SET**. Il Ritardo del dispositivo connesso potrebbe differire. Se non c'è corrispondenza con la Sincronizzazione Audio, regolare il Ritardo di **PARTY LINK** per sincronizzare il suono.
- È possibile regolare il Ritardo da 0 ms a 200 ms. Il tempo di sincronizzazione non è disponibile su tutti i dispositivi.
- Il valore di ritardo viene salvato e **PARTY LINK** viene disattivato quando l'unità viene spenta.
- Si può selezionare la modalità **PLUS ON / PLUS OFF** premendo e tenendo premuto **LIGHTING / PARTY LINK** per 3 secondi sull'unità

Collegamento PORT.IN

Connettere un'uscita (cuffia o linea uscente) di dispositivo portatile (MP3 o PMP ecc.) al connettore **PORT. IN**.



Ascolto di musica dal lettore portatile o da dispositivo esterno

L'unità può essere utilizzata per riprodurre brani da numerosi tipi di riproduttori portatili.

1. Connettere il lettore portatile al connettore **PORT. IN** dell'unità.

Oppure

Connettere il dispositivo esterno al connettore **AUX IN** dell'unità.

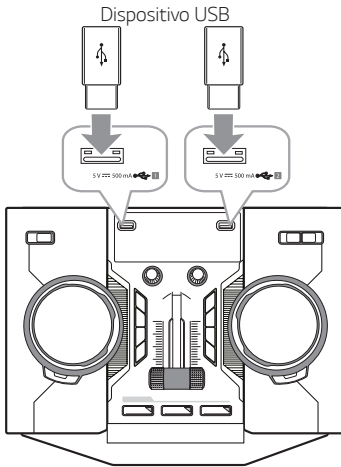
2. Accendere o premendo il tasto **⏻** sul telecomando o **⏻/I** sull'unità.
3. Premere **F** sul telecomando o **F / WIRELESS LINK** sull'unità per selezionare la funzione **AUX** o **PORTABLE**.
4. Accendere il lettore portatile o il dispositivo esterno e avviare la riproduzione.

! Nota

Passa automaticamente alla funzione **PORTABLE** quando colleghi il dispositivo portatile al connettore **PORT. IN**.

Collegamento USB

Collegare un dispositivo USB (o lettore MP3, ecc.) alle porte USB dell'unità.



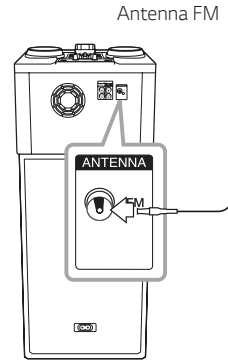
! Nota

Rimozione del dispositivo USB dall'unità :

1. Selezionare una funzione/modo differente o premere **■** sul telecomando o **□** sull'unità per due volte in successione.
2. Rimuovere il dispositivo USB dall'unità.

Collegamento dell'antenna

Collegare l'antenna FM fornita per ascoltare la radio.
Collegare l'antenna a filo FM al connettore di antenna FM.



! Nota

Accertarsi di estendere completamente l'antenna a filo FM.

Funzionamento di base

Operazioni per CD/ USB

1. Inserire il disco premendo **▲** sul telecomando o **▲** sull'unità. O collegare il dispositivo USB alla porta USB.
2. Selezionare la funzione CD o USB premendo **F** sul telecomando o **F/ WIRELESS LINK** sull'unità.

Per	Fare questa operazione
Arrestare	Premere ■ sul telecomando o □ sull'unità.
Riprodurre	Premere ▶/ sul telecomando o > sull'unità.
Pausa	Premere ▶/ sul telecomando o > sull'unità durante la riproduzione.
Ricerca di una parte all'interno di una traccia/file	- Sul telecomando Tenere premuto ◀◀/▶▶ sul telecomando durante la riproduzione e rilasciarlo nel punto da cui si desidera iniziare l'ascolto. - Sull'unità Premere SEARCH e quindi ruotare ◀◀, ▶▶ & SEARCH durante la riproduzione.
Selezione di una traccia/file direttamente	Premere i tasti numerici 0-9 sul telecomando per passare direttamente al file o traccia desiderato.

Per	Fare questa operazione
Passare alla traccia/file precedente/successiva.	- In stato di stop Premere il tasto ◀◀/▶▶ sul telecomando o ruotare ◀◀, ▶▶ & SEARCH sull'unità per passare al brano/al file precedente/successivo.
	- Durante la riproduzione, (1) Utilizzando i tasti ◀◀/▶▶ : Premere ▶▶ sul telecomando per passare al brano/file successivo. Con la riproduzione inferiore a 2 secondi, premere ◀◀ sul telecomando per passare a traccia/file precedente. Con la riproduzione dopo 3 secondi, premere ◀◀ sul telecomando per passare all'inizio della traccia/file. (2) Utilizzando SEARCH : Ruotare ◀◀, ▶▶ & SEARCH sull'unità e premere ▶/ per riprodurre la traccia/file.
Effettuare la riproduzione ripetuta o casuale	Premere REPEAT sul telecomando ripetutamente. Vedere la nota per i dettagli sulla modifica del display.

! Nota

- Il display cambia nell'ordine seguente.

USB	MP3/WMA CD	AUDIO CD
RPT 1	RPT 1	RPT 1
RPT*DIR	RPT DIR	-
RPT ALL	RPT ALL	RPT ALL
RANDOM	RANDOM	RANDOM
OFF	OFF	OFF

*DIR: Directory

- Quando si riproduce la lista JUKE BOX, sono disponibili solo RPT 1 e RPT ALL.
- Anche dopo il riavvio dell'unità o il passaggio da una funzione a un'altra, potete ascoltare la musica dal punto in cui è stata riprodotta l'ultima volta.
- Se lasciate il vano disco aperto per 5 minuti, esso si chiude automaticamente.

Riproduzione automatica

- I CD AUDIO/MP3/WMA vengono riprodotti automaticamente quando il vano disco viene aperto e poi chiuso.
- Quando non ci sono dischi nel vano disco, passa direttamente alla funzione CD se il vano disco viene aperto e poi chiuso.

Selezionare una cartella e un file MP3/WMA

Sull'unità

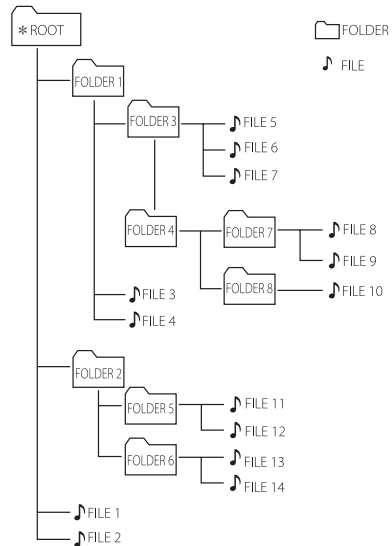
1. Premere **SEARCH** e ruotare **|<<, >>|** & **SEARCH** fino a quando un file desiderato appare nello stato di arresto. Puoi **SEARCH** cercare una cartella se premi nuovamente **SEARCH**.
2. Premere **OK** o **>||** per riprodurre il file selezionato. Quando cerchi una cartella, premi **OK** per selezionare un file all'interno di una cartella, quindi premere **OK** o **>||** di nuovo. Il file selezionato viene riprodotto.

Sul telecomando

1. Premere ripetutamente **PRESET.FOLDER** **^/v** sul telecomando fino a quando non appare un file desiderato.
2. Premere **▶/||** per riprodurlo. Verrà riprodotto il primo file della cartella.

! Nota

- Le Cartelle/file CD / USB sono riconosciuti come segue.



- Se non ci sono file in una cartella, la cartella non apparirà.
- Le cartelle saranno presentate nell'ordine seguente;
 ROOT → FOLDER 1 → FOLDER 3 → FOLDER 7 → FOLDER 8 → FOLDER 5 → FOLDER 6
- Il file verrà riprodotto dal file **♪** n. 1 al file **♪** n. 14 uno per uno.
- I file e le cartelle saranno presentati nell'ordine di registrazione e potrebbero essere presentati in modo differente a seconda delle circostanze di registrazione.
- *ROOT : La prima schermata che vedrai quando un computer riconosce l'USB è "ROOT"

Eliminazione di un file MP3/WMA

È possibile eliminare un file, una cartella o un formato premendo **DELETE**. Questa funzione è supportata solo in stato stop. (Solo USB)

1. -Selezionare il file che si vuole cancellare e premere **DELETE**.
-Selezionare la cartella da eliminare premendo **PRESET/FOLDER** \wedge / \vee sul telecomando, quindi premere **DELETE**.
-Tenere premuto **DELETE** per formattare il dispositivo USB.

Oppure

Premere **DELETE** ripetutamente durante la selezione del file MP3/WMA.

Il display cambia nell'ordine seguente.

- DEL FILE : Cancella file
- DEL DIR : Cancella cartella
- FORMAT : Formatta USB

2. Per cancellare file/cartella o formattare, premere **▶/||** sul telecomando o premere **>||** sull'unità. Se si vuole uscire dalla modalità in corso premere **■** sul telecomando o premere **□** sull'unità.



Cautela

- Non estrarre il dispositivo USB durante il funzionamento. (riproduzione, cancellazione, ecc.)
- Si raccomanda il backup regolare per evitare di perdere i dati.
- La funzione cancellazione potrebbe non essere supportata a seconda dello stato dell'USB. (bloccato, ecc.)

Effetto di riproduzione

L'unità supporta diversi effetti di suono e riproduzione: DJ EFFECT, SCRATCH, AUTO DJ.

DJ EFFECT

Permette di godere DJ EFFECT come gli effetti sonori Flanger/Phaser/Wah/Delay.

1. Premere **DJ EFFECT** per selezionare un DJ EFFECT desiderato: (FLANGER, PHASER, WAH, DELAY, OFF).
2. Ruotare **SCRATCH / LEVEL / SYNC SET** in senso orario o antiorario per regolare il livello DJ EFFECT fra 0 e 15.



Nota

- La modalità DJ EFFECT viene visualizzata per 3 secondi quando viene premuto un tasto **DJ EFFECT**.
- Il livello attuale del misuratore viene visualizzato durante la regolazione dello stesso.
- Se la funzione è cambiata o l'unità viene spenta e riaccesa, la modalità DJ EFFECT con DJ EFFECT si spegne.

Effetto SCRATCH

È possibile emettere e mixare gli effetti sonori dello SCRATCH.

Ruotare **SCRATCH / LEVEL / SYNC SET** per mixare il suono scratch.

- È possibile sentire l'effetto del suono scratch a seconda della direzione in cui si ruota **SCRATCH / LEVEL / SYNC SET**.

AUTO DJ

Auto DJ sfuma la fine di un brano nell'inizio del brano successivo per una riproduzione senza interruzioni. Equalizza il volume di tutte le tracce/file permettendo una riproduzione senza interruzioni.

Premere **AUTO DJ** sul telecomando o sull'unità più volte, il display cambia come segue. AUTO DJ RANDOM -> AUTO DJ SEQUENTIAL -> AUTO DJ OFF

Modo	Finestra di visualizzazione	Descrizione
OFF	AUTO DJ OFF	-
RANDOM	AUTO DJ RANDOM	La musica viene riprodotta casualmente in questa modalità.
REPEAT	AUTO DJ SEQUENTIAL	La musica viene riprodotta ripetutamente in questa modalità.

! Nota

- La modalità AUTO DJ non supporta la ricerca di una sezione all'interno di una traccia/file o la riproduzione ripetuta o casuale.
- Se si passa ad altre funzioni o si termina l'ascolto della musica premendo sull'unità (o sul telecomando) in modalità AUTO DJ, la funzione AUTO DJ verrà disabilitata.
- La funzione AUTO DJ non è supportata nei file musicali di lunghezza inferiore a 60 secondi.
- Durante la registrazione la funzione AUTO DJ non è disponibile.
- Viene selezionato solo AUTO DJ SEQUENTIAL quando si riproduce la lista JUKE BOX.

DJ PRO

Ti consente di mischiare l'effetto acustico CLUB, DRUM o USER. Ciascuna modalità ha un massimo di 3 effetti sonori.

1. Tenere premuto il tasto **DJ PRO (CLUB, DRUM o USER)** per selezionare l'effetto sonoro DJ PRO desiderato.
2. Premere il cuscinetto **DJ Pro. Pad (1, 2, 3)** Del suono desiderato.

! Nota

- Se desideri usare USER, devi registrare una sorgente con l'app "Music Flow Bluetooth" app. Se la sorgente non è registrata su USER, "EMPTY" o "NO SOUND" viene visualizzato nella finestra del display.
- La modalità iniziale DJ Pro è l'effetto sonoro CLUB.
- La modalità DJ Pro viene visualizzata per 3 secondi quando si preme **DJ PRO (CLUB, DRUM o USER)**.
- Il suono DJ PRO viene mixato quando si preme un cuscinetto **DJ Pro. Pad (1, 2, 3)**.
- Il suono DJ PRO attualmente in riproduzione viene interrotto e se si preme un **DJ Pro. Pad (1, 2, 3)** diverso fuoriesce il suono DJ PRO selezionato mentre il suono DJ PRO è in riproduzione.

Utilizzo della tecnologia wireless Bluetooth®

Note sul Bluetooth

Il **Bluetooth®** è una tecnologia di comunicazioni wireless per il collegamento a breve raggio.

L'audio può essere interrotto quando il collegamento interferisce con altra onda elettronica o si collega il **Bluetooth** in altre stanze.

Collegare dispositivi individuali con la tecnologia **Bluetooth®** wireless non comporta alcun onere di pagamento. I cellulari dotati di tecnologia wireless **Bluetooth®** possono essere sovrapposti, se il collegamento è stato effettuato tramite **Bluetooth®**.
Dispositivi disponibili : Cellulare, MP3, Laptop, PDA.

Profili Bluetooth

Per usare la tecnologia wireless **Bluetooth®**, i dispositivi devono essere adatti per interpretare determinati profili. Questa unità è compatibile con il seguente profilo.

A2DP (profilo distribuzione audio avanzata)

Codec : SBC

Ascolto di musica memorizzata nei dispositivi Bluetooth

Associazione dell'unità e del dispositivo Bluetooth

Prima di avviare la procedura di associazione, verificare che la funzionalità **Bluetooth** sia attiva nel dispositivo **Bluetooth**. Fare riferimento alla guida utente del proprio dispositivo **Bluetooth**. Una volta che l'operazione di associazione è stata eseguita, essa non deve essere più ripetuta.

1. Accendere l'unità.
2. Usare il dispositivo **Bluetooth** e usare l'operazione di associazione. Quando si cerca questa unità con il dispositivo **Bluetooth**, sul display del dispositivo **Bluetooth** indicata potrebbe apparire una lista di dispositivi rilevati in relazione al tipo di dispositivo **Bluetooth** usato. La vostra unità appare come "LG OM5560(XX)".

! Nota

- XX indica le ultime due cifre dell'indirizzo **Bluetooth**. Per esempio, se la vostra unità ha un indirizzo **Bluetooth** come 9C:02:98:4AF7:08, sul dispositivo **Bluetooth** si leggerà "LG OM5560(08)".
- In relazione al tipo di dispositivo **Bluetooth**, alcuni dispositivi hanno un processo di associazione. Inserire il codice PIN (0000), se necessario.
- È possibile connettere questa unità fino a 3 dispositivi **Bluetooth** contemporaneamente utilizzando lo stesso metodo sopra descritto ma nella funzione **Bluetooth**.
- La connessione ad associazione multipla è supportata solo da dispositivi Android o iOS. (La connessione ad associazione multipla potrebbe non essere supportata a seconda delle specifiche del dispositivo connesso).
- I Dispositivi **Bluetooth** staccabili/rimuovibili (Es: Dongle ecc.) non supportano l'associazione multipla.

3. Quando l'unità è connessa con il dispositivo **Bluetooth**, appare sulla finestra di visualizzazione prima "PAIRED" e poi subito il nome del dispositivo **Bluetooth**. "BT" verrà visualizzato sul display.

! Nota

- "PAIRED" apparirà momentaneamente sul display quando si connettono altri dispositivi per una associazione multipla.
- Se il nome del dispositivo non è disponibile, verrà visualizzato "_".

4. Ascolto di musica.

Per riprodurre una musica memorizzata nel dispositivo **Bluetooth**, vedere la guida utente del dispositivo **Bluetooth**.

! Nota

- Quando si usa la tecnologia **Bluetooth®**, è necessario fare una connessione fra l'unità e il dispositivo **Bluetooth** più vicino possibile e mantenere la distanza. Tuttavia potrebbe non funzionare bene in alcune delle situazioni descritte di seguito:
 - Tra l'unità e il dispositivo **Bluetooth** è presente un ostacolo.
 - È presente un dispositivo che utilizza le stesse frequenze della tecnologia **Bluetooth®**, ad esempio un'attrezzatura medica, un forno a microonde o un dispositivo LAN wireless.
- Sarà necessario collegare nuovamente il vostro dispositivo **Bluetooth** a questa unità quando la riaccendete.
- Anche se questa unità collega fino a 3 dispositivi **Bluetooth**, è possibile riprodurre e controllare la musica utilizzando solo uno dei dispositivi collegati.

Controlla il dispositivo Bluetooth connesso

Puoi controllare il dispositivo Bluetooth connesso mediante l'unità; riproduzione, pausa, stop, salta.

! Nota

- Solo sistemi operativi Android e iOS sono disponibili per usare questa funzione.
- Questa funzione potrebbe non essere supportata in base al dispositivo Bluetooth, o potrebbe funzionare in modo differente.

! Nota

- Quando questa unità è collegata con più dispositivi **Bluetooth**, quando si cambia la funzione degli altri dispositivi, solo un dispositivo che sta riproducendo mantiene la connessione **Bluetooth**.
- Il suono potrebbe essere interrotto quando la connessione riceve interferenze da altri dispositivi elettronici.
- L'utente potrebbe non controllare il dispositivo **Bluetooth** con questa unità.
- A seconda del tipo di dispositivo, potreste non utilizzare la funzione del **Bluetooth**.
- Puoi divertirti con il sistema wireless usando telefono, MP3, Notebook, ecc.
- La qualità audio peggiora man mano che si allontana il dispositivo **Bluetooth** dall'unità.
- Quando l'unità viene spenta o il dispositivo **Bluetooth** viene allontanato dall'unità, il collegamento viene disattivato.
- Se il collegamento **Bluetooth** si interrompere, ricollegare il dispositivo **Bluetooth** all'unità.
- Quando un dispositivo **Bluetooth** non è connesso, sulla finestra di visualizzazione appare "BT READY".
- Quando si utilizza la funzione BT, regolare il volume a un livello adeguato sul dispositivo **Bluetooth**.
- Se non è in funzione BT, solo un dispositivo può essere connesso.
- Se un dispositivo **Bluetooth** è connesso quando si usa LG TV, LG TV è disconnesso e il dispositivo **Bluetooth** è connesso.
- Quando si connette un dispositivo **Bluetooth** (dispositivo iOS ecc.) a questa unità o si controlla il dispositivo, il livello del volume fra i due si può sincronizzare.

Utilizzo dell'app "Music Flow Bluetooth"



! Nota

- Solo il sistema operativo Android è disponibile per usare l'app "Music Flow Bluetooth" con questa unità.
- Si raccomanda l'uso dell'ultima versione dell'applicazione.

2. Tocca una icona per l'installazione.
3. Tocca una icona per scaricare.

! Nota

- Assicurati che il tuo dispositivo **Bluetooth** sia connesso a Internet.
- Assicurati che il tuo dispositivo **Bluetooth** disponga di un'applicazione software di scansione. Se non ne hai una, scaricala da "Google Android Market (Google Play Store)".
- A seconda della zona, il codice QR potrebbe non funzionare.

Note sull'app "Music Flow Bluetooth"

L'app "Music Flow Bluetooth" offre una serie di nuove caratteristiche alla questa unità.

Per beneficiare di altre caratteristiche, è consigliato scaricare e installare gratuitamente l'app "Music Flow Bluetooth".

Qui c'è un'introduzione di alcune delle molteplici caratteristiche dell'app "Music Flow Bluetooth".

Multi Juke box: il tuo intrattenimento si triplica quando colleghi fino a 3 telefoni Bluetooth allo stesso tempo. Riproduci la musica da tutti e tre i telefoni e crea una playlist personalizzata da tutti i telefoni.

Sampler Creator: registra gli effetti sul tuo smartphone e sincronizzali molto semplicemente attraverso il Bluetooth sul sistema. Sii più creativo che puoi.

Installare l'App "Music Flow Bluetooth" sul proprio dispositivo Bluetooth

Esistono due modi per installare l'applicazione "Music Flow Bluetooth" sul proprio dispositivo **Bluetooth**.

Installazione dell'app "Music Flow Bluetooth" con il codice QR

1. Installazione dell'app "Music Flow Bluetooth" con il codice QR. Usa il software di scansione per scansionare il codice QR.

Installare "Music Flow Bluetooth" da "Google Android Market (Google Play Store)"

1. Toccare l'icona di "Google Android Market (Google Play Store)".
2. Nella barra di ricerca, digita "Music Flow Bluetooth" per effettuare la ricerca.
3. Nell'elenco dei risultati della ricerca, trova e tocca "Music Flow Bluetooth" per iniziare a scaricare l'app **Bluetooth**.
4. Tocca una icona per l'installazione.
5. Tocca una icona per scaricare.

! Nota

- Assicurati che il tuo dispositivo **Bluetooth** sia connesso a Internet.
- Verificare che sul dispositivo **Bluetooth** sia presente "Google Android Market (Google Play Store)".

Attivare il Bluetooth con l'App "Music Flow Bluetooth"

L'app "Music Flow Bluetooth" ti aiuta a collegare il tuo dispositivo **Bluetooth** all'unità.

1. Tocca l'icona dell'app "Music Flow Bluetooth" sulla schermata home per aprire l'app "Music Flow Bluetooth" e vai al menu principale.
2. Toccare [Menu] e selezionare l'unità che si desidera.
3. Per avere più informazioni sul funzionamento, toccare [Guida] nel menu [Impostazioni].



Nota

- L'applicazione "Music Flow Bluetooth" sarà disponibile nella versione software come segue;
 - Android O/S : Ver 4.0.3 (o successiva)
- Se si utilizza l'app "Music Flow Bluetooth" per il funzionamento, ci sono delle differenze fra l'app "Music Flow Bluetooth" ed il telecomando fornito. Usa il telecomando fornito se necessario.
- A seconda del dispositivo **Bluetooth**, l'app "Music Flow Bluetooth" potrebbe non funzionare.
- Dopo la connessione dell'app "Music Flow Bluetooth", la musica potrebbe fuoriuscire dal vostro dispositivo. In questo caso, provare a ripetere la procedura di connessione.
- Se gestite le altre applicazioni o cambiate le impostazioni sul vostro dispositivo **Bluetooth** mentre utilizzate l'app "Music Flow Bluetooth", l'app "Music Flow Bluetooth" potrebbe funzionare in maniera anomala.
- Quando l'app "Music Flow Bluetooth" funziona in maniera anomala, controllare il dispositivo **Bluetooth** e la connessione dell'app "Music Flow Bluetooth" e quindi provare a connettersi di nuovo.
- A seconda del sistema operativo dello smartphone, si avranno alcune differenze nel funzionamento di "Music Flow Bluetooth".
- Controllare l'impostazione **Bluetooth** sul dispositivo **Bluetooth** se la connessione dell'app "Music Flow Bluetooth" app non funziona bene.

Funzionamento della radio

Assicurarsi che l'antenna FM sia connessa. (Vedere pagina 17.)

Ascoltare la radio

1. Premere **F / WIRELESS LINK** sull'unità o **F** sul telecomando fino a quando FM compare nella finestra del display.
E' sintonizzata l'ultima stazione ricevuta.
2. Sintonia automatica :
Premere e tenere premuto **TUNING-/+** sul telecomando per circa due secondi fino a quando l'indicazione della frequenza inizia a cambiare, quindi rilasciare. Oppure premere **SEARCH** e quindi ruotare **|<< , >>| & SEARCH** sull'unità.
La scansione di arresta quando l'unità si sintonizza su una stazione.
Oppure
Sintonia manuale :
Premere **TUNING-/+** sul telecomando ripetutamente oppure ruotare **|<< , >>| & SEARCH** sull'unità.
3. Regolare il volume ruotando la manopola del volume sull'unità o premendo **VOL +/-** sul telecomando ripetutamente.

Migliorare una ricezione FM scadente

Premere **>||** sull'unità o **▶/||** sul telecomando. Questo fa passare il sintonizzatore dalla modalità stereo a quella mono e di solito migliora la ricezione.

Preimpostazione delle stazioni radio

È possibile preimpostare 50 stazioni per FM.

Prima di sintonizzare, assicurarsi di abbassare il volume.

1. Premere **F / WIRELESS LINK** sull'unità o **F** sul telecomando fino a quando FM compare nella finestra del display.
2. Selezionare la frequenza desiderata premendo **TUNING -/+** sul telecomando oppure ruotare **|<< , >>| & SEARCH** sull'unità.
3. Premere **JUKEBOX/MEMORY** sul telecomando. Un numero preimpostato lampeggerà sul display.
4. Premere **PRESET.FOLDER ^/V** sul telecomando per selezionare il numero preimpostato che desiderate.
5. Premere **JUKEBOX/MEMORY** sul telecomando. La stazione viene salvata.
6. Ripetere i passaggi da 2 a 5 per memorizzare altre stazioni.
7. Per ascolta una stazione preselezionata, premere **PRESET.FOLDER ^/V** o **0-9** sui tasti numerici del telecomando.

Eliminare tutte le stazioni salvate

1. Tenere premuto **JUKEBOX/MEMORY** sul telecomando per due secondi.
"ERASEALL" lampeggerà sul display dell'unità.
2. Premere **JUKEBOX/MEMORY** sul telecomando per cancellare tutte le stazioni radio salvate.

Vedere le informazioni relative a una stazione radio

Il sintonizzatore FM è dotato di un servizio Radio Data System (RDS). Questo visualizza informazioni relative alla stazione radio che si sta ascoltando. Premere **RDS/SET** sul telecomando più volte per far scorrere i vari tipi di dati.

- | | |
|------------|--|
| PS | (Nome Servizio Programma)
Il nome del canale apparirà sul display. |
| PTY | (Riconoscimento Tipo di Programma)
Il tipo di programma (es. Jazz o News) viene visualizzato sul display. |
| RT | (Testo Radio)
Un messaggio di testo che contiene informazioni speciali relative alla stazione emittente.
Questo messaggio di testo scorre sul display. |
| CT | (Orario controllato dal canale)
Visualizza l'orario così come trasmesso dalla stazione. |

È possibile cercare le stazioni radio per tipo di programma premendo **RDS/SET** sul telecomando. Il display visualizzerà l'ultimo PTY in uso. Premere **PTY** una o più volte per selezionare il tipo di programma preferito. Tenere premuto **◀◀/▶▶**. Il sintonizzatore cercherà la stazione automaticamente. Quando una stazione viene trovata la ricerca si arresta.

Regolazione audio

Impostazione della modalità audio

Questo sistema dispone di svariati campi audio surround predefiniti. Gli oggetti visualizzati per l'equalizzatore possono essere differenti in relazione a sorgenti e effetti di suoni.

Si può selezionare la modalità audio desiderata utilizzando la funzione **SOUND EFFECT** sul telecomando.

Accensione display	Descrizione
BASS (BASS BLAST)	Amplificare gli effetti della vibrazione, dei bassi e del surround.
POP CLASSIC ROCK JAZZ	Questo programma fornisce un'atmosfera entusiastica al suono, dandovi la sensazione di essere effettivamente ad un concerto rock, pop, jazz o classico.
FOOT BALL	Si può godere dell'effetto sonoro FOOTBALL STADIUM.
STANDARD	Si può godere del suono ottimizzato.

Si può selezionare la modalità audio desiderata utilizzando la funzione **REGION EQ** sul telecomando.

Accensione display	Regione	Descrizione
FUNK, REGUETON, SAMBA, BANDA, MERENGUE, AXE, SALSA, SERTANEJ, CUMBIA, TECNO BR, FORRO	America Latina	Effetto audio ottimizzato per il genere musicale preferito in ogni regione.
ARABIC	Medio Oriente	
DANGDUT	Indonesia	
AFRO	Africa	
INDIA	India	

! Nota

Premendo e tenendo premuto **REGION EQ / BASS BLAST** per 3 secondi sull'unità si può selezionare direttamente l'effetto BASS (BASS BLAST).

Impostazione di USER EQ

È possibile regolare il livello del suono di Bassi, Medi e Alti in base alle proprie preferenze.

1. Premere **USER EQ** sull'unità. "USER EQ" è visualizzato.
2. Premere **USER EQ** ripetutamente fino a quando l'impostazione desiderata appare nella finestra del display.
3. Ruotare **SCRATCH / LEVEL / SYNC SET** per regolare il volume.

Funzionamento avanzato

Registrazione su dispositivo USB

È possibile registrare su USB una qualunque fonte sonora.

(CD, AUX, PORTABLE, FM, USB)

1. Connettere il dispositivo USB all'unità.
2. Premere **F / WIRELESS LINK** sull'unità o **F** sul telecomando per selezionare una Funzione che desideri registrare.
 Registrazione di una traccia/file – È possibile registrar su USB dopo la riproduzione una traccia/file desiderata.
 Registrazione di tutte le tracce/file – È possibile registrar su USB a dispositivo spento.
 Registrazione lista JUKE BOX - Dopo aver visualizzato la lista JUKE BOX, si può registrarla su USB. (Vedere pagina 31)
3. Iniziare a registrare premendo **USB REC / DEMO** sull'unità o **USB REC** sul telecomando
 - Se si collegano entrambe le USB1 e USB2, premere **USB REC / DEMO** sull'unità o **USB REC** sul telecomando quando le USB1 o USB2 che si vogliono registrare lampeggiano nella finestra del display.
4. Per interrompere la registrazione premere sull'unità o sul telecomando.

Mettere in pausa la registrazione

Durante la registrazione premere **>||** sull'unità o **>||** sul telecomando per mettere in pausa la registrazione. Premere nuovamente per riavviare la registrazione.

(Solo FM/AUX/PORTABLE)

! Nota

- VOICE CANCELLER o KEY CHANGER saranno resettati se utilizzi la funzione di registrazione mentre VOICE CANCELLER o KEY CHANGER sono in funzione.
- VOICE CANCELLER o KEY CHANGER non possono essere usati durante la registrazione.

Per selezionare la velocità di trasmissione della registrazione

1. Premere e tenere premuto **USB REC / DEMO** sull'unità o **USB REC** sul telecomando per 3 secondi.
2. Premere **◀◀/▶▶** sul telecomando oppure ruotare **◀◀, ▶▶** & **SEARCH** sull'unità per selezionare la velocità di trasferimento.
3. Premere **USB REC / DEMO** sull'unità o **USB REC** sul telecomando per impostare.
4. Premere **◀◀/▶▶** sul telecomando oppure ruotare la manopola **◀◀, ▶▶** & **SEARCH** sull'unità per selezionare la velocità di registrazione desiderata: (Solo AUDIO CD)
X1 SPEED
 - Potete ascoltare la musica mentre registrate.
X2 SPEED
 - Potete registrare il file musicale.
5. Premere **USB REC / DEMO** sull'unità o **USB REC** sul telecomando per terminare l'impostazione.

Copiare USB

È possibile copiare i file da USB 1 a USB2.

1. Connettere un dispositivo USB che contiene i file sonori desiderati alla porta USB (1) e selezionare la Funzione USB 1.
2. Connettere un altro dispositivo USB alla porta USB (2)
3. Durante la registrazione, premere **USB REC / DEMO** sull'unità o **USB REC** sul telecomando per iniziare la registrazione
4. Per interrompere la registrazione premere sull'unità o sul telecomando.

La realizzazione di copie non autorizzate del materiale protetto da copia, inclusi programmi per computer, file, trasmissioni e registrazioni di suoni, può essere una violazione dei diritti di copyright e costituisce un atto criminale.

Questa apparecchiatura non dovrebbe essere usata per tali scopi.

Siate responsabili.

Rispettate i diritti di autore.

! Nota

- È possibile controllare la percentuale di registrazione per la registrazione USB sulla finestra di visualizzazione durante la registrazione. (Solo file MP3/ WMA o CD Audio)
- Durante la registrazione MP3/WMA non si riproduce alcun suono.
- Per una registrazione stabile, il livello di suono di uscita si riduce quando registrate musica da CD a USB.
- È solo possibile cambiare il livello volume fra MIN e 30 durante la registrazione. (Solo funzione CD)
- Quando si smette di registrare durante la riproduzione, viene archiviato il file che è stato registrato fino a quel momento. (Eccetto i file MP3/WMA)
- Non estrarre il dispositivo USB o spegnere l'unità durante la registrazione su USB. In caso contrario, si potrebbe creare un file incompleto senza che venga cancellato dal PC.
- Se la registrazione USB non funziona, un messaggio tipo "NO USB", "ERROR", "USB FULL", "NOT SUPPORT" o "FILE MAX" viene visualizzato sulla finestra di visualizzazione.
- Il dispositivo di lettura di schede multiple o l'HDD esterno non possono essere usati per la registrazione su USB.
- Quando si registra a lungo, viene registrato un file di circa 512 Mbyte.

! Nota

- E' possibile registrare vari suoni usando DJ EFFECT, SCRATCH, DJ PRO, PARTY THRUST o MIC. (A eccezione di Copia USB)
- È possibile controllare il suono MIC registrato in base al volume MIC.
- Non è possibile memorizzare più di 2000 file.
- Non è possibile memorizzare in modalità AUTO DJ.
- Sulla funzione CD, suono di MIC, SCRATCH, DJ PRO, PARTY THRUST o DJ EFFECT viene registrato solo durante AUDIO CD X1 speed REC. Viene registrata anche la sorgente CD Audio.
- Nel caso di file non supportati MP3/WMA, la registrazione file potrebbe interrompersi.
- Verrà salvato come segue.

AUDIO CD	MP3/ WMA
<pre> ■ CD_REC ├─ TRACK_0001 ├─ TRACK_0002 ├─ . ├─ . └─ . </pre>	<pre> ■ FILE_REC ├─ ABC(File name) ├─ DEF(File name) ├─ . ├─ . └─ . </pre>
L'altra sorgente *	Tuner
<pre> ■ OTHERS_REC ├─ AUDIO_0001 ├─ AUDIO_0002 ├─ . ├─ . └─ . </pre>	<pre> ■ TUNER_REC ├─ AUDIO_0001_107.7FM ├─ . ├─ . └─ . </pre>

*: AUX e simili.

Tuner: Viene visualizzata la frequenza di registrazione attuale.

Riproduzione JUKE BOX

La funzione JUKE BOX consente di creare una playlist con i brani/file preferiti da un disco o dispositivo USB. Può essere creata una playlist con un numero massimo di 100 brani/file.

Creazione di una lista JUKE BOX

E' supportata solo in stato di stop.

1. Tenere premuto **JUKEBOX/ MEMORY** sul telecomando per accedere alla modalità modifica.
2. Selezionare una traccia/file premendo **◀◀/▶▶** sul telecomando o ruotando la manopola **◀◀ , ▶▶ | & SEARCH** sull'unità.
3. Premere **JUKE BOX / MEMORY** per salvare la traccia/file.
4. Ripetere i passaggi 2 - 3 per memorizzare altre tracce/file .
(Puoi modificare la lista premendo **PRESET-FOLDER ^/V** sul telecomando per selezionare il numero del programma JUKE BOX.)
5. Premere di nuovo **JUKE BOX / MEMORY**.

Per riprodurre la lista JUKE BOX, premere **▶/||** dopo aver creato la lista.

! Nota

Quando si crea o si modifica JUKE BOX, la modalità REPEAT è spenta.

Godersi il JUKE BOX

Premere **JUKE BOX / MEMORY** una volta sullo stato stop. "JUKE BOX ON" appare sulla finestra del display. Per riprodurre la lista JUKE BOX, premere **▶/||** sul telecomando o **>||** sull'unità.

Per cancellarla, premere **JUKE BOX / MEMORY** una volta. "JUKE BOX OFF" compare sulla finestra del display.

Modifica JUKE BOX

E' supportata solo in stato di stop.

1. Tenere premuto **JUKE BOX / MEMORY** sull'unità per accedere alla modalità modifica.
2. Premere **PRESET-FOLDER ^/V** sul telecomando per selezionare un brano/file da modificare.
3. Premere **◀◀/▶▶** sul telecomando o ruotare **◀◀ , ▶▶ | & SEARCH** sull'unità.
4. Premere **JUKE BOX / MEMORY**.
5. Ripetere le fasi 2 - 3 per memorizzare le altre tracce/file .
6. Premere di nuovo **JUKE BOX / MEMORY**.

Per riprodurre la lista JUKE BOX, premere **▶/||** dopo aver creato la lista.

Cancellazione della lista JUKE BOX

La funzione di cancellazione funziona solo nella modalità modifica.


1. Tenere premuto **JUKE BOX / MEMORY** sul telecomando per accedere alla modalità modifica.
2. Selezionare un brano premendo ripetutamente **PRESET-FOLDER ^/V** sul telecomando.
3. Premere **DELETE** quando il brano è selezionato.


! Nota

- Per controllare lo stato del JUKE BOX, premere una volta **JUKE BOX / MEMORY**.
- Se non esiste una lista JUKE BOX, "JUKE BOX NONE" appare sulla finestra di visualizzazione quando si preme **JUKE BOX / MEMORY**.
- JUKE BOX è spento nel caso indicato di seguito.
 - Passaggio a una funzione diversa.
 - Spegnimento e accensione dell'unità.
 - Azionamento dei tasti numerici sul telecomando.
 - Riproduzione di un file usando **SEARCH e ◀◀ , ▶▶ | & SEARCH**.
- La lista JUKE BOX è cancellata nel caso seguente.
 - Rimozione del disco o del dispositivo USB.
 - Cancellazione o registrazione di file di musica nel dispositivo USB.

Altre operazioni

Spegnere temporaneamente l'audio

Premere  sul telecomando per silenziare il suono. È possibile silenziare l'unità, per esempio, per rispondere al telefono, "MUTE" apparirà sulla finestra di visualizzazione.

Per cancellarla, premere nuovamente  o modificare il livello del volume.

Modalità CHILDSAFE

Questa funzione aiuta ad evitare sorprese quando si accende l'unità nel caso di volume impostato troppo alto.

Per attivare la modalità CHILDSAFE, tenere premuto **OK** sull'unità quando il volume dell'unità è "MIN".

In modalità CHILDSAFE, il volume aumenta gradatamente.

Per spegnere la modalità CHILDSAFE, tenere premuto **OK** sull'unità quando il volume dell'unità è "MIN" e questa modalità è accesa.

! Nota

Nel caso della funzione CD, USB o BT, la modalità CHILDSAFE non funziona dopo circa 2 minuti dall'accensione dell'unità anche se la modalità è abilitata.

Visualizzazione delle informazioni del file (ID3 TAG)

Mentre si riproduce un file MP3 contenente le informazioni del file, potete visualizzare le informazioni premendo **INFO**.

DEMO

In stato spento, premere una volta **USB REC / DEMO** sull'unità. L'unità si accende e visualizza ciascuna delle funzioni con il suono demo nella finestra di visualizzazione. Per annullare la funzione DEMO, premere di nuovo **USB REC / DEMO**.

! Nota

- In modalità DEMO, l'unità manterrà lo stato DEMO anche se si disconnette il cavo di alimentazione.
- È possibile utilizzare altre funzioni durante la DEMO, la DEMO andrà temporaneamente in pausa.
 - Se non si premono tasti per 10 sec, la DEMO verrà riprodotta automaticamente.

Usare il microfono

1. Collegare il microfono alla presa MIC.
2. Riprodurre la musica desiderata.
3. Cantare con l'accompagnamento musicale. Regolare il volume del microfono rotando **MIC**. in senso orario o antiorario sull'unità.

! Nota

- Quando non si utilizza il microfono, impostare il **MIC**. al minimo o spegnere il MIC e rimuovere il microfono dal MIC jack.
- Se il microfono è posto troppo vicino all'altoparlante, si produrrà un forte fischio. In tal caso, allontanare il microfono dall'altoparlante o diminuire il volume tramite **MIC**.
- Se il suono prodotto dal microfono è troppo forte, potrebbe essere distorto. In questo caso ruotare **MIC**. al minimo.
- Se il suono del tuo microfono non ti sembra troppo alto nonostante **MIC VOL** sia al massimo, puoi regolare solo il volume della sorgente audio più basso.
 - Segui il passaggio qui sotto.
 1. Premere e tenere premuto **VOICE CANCELLER** sull'unità.
 2. Ridurre il Volume Sorgente Audio ruotando **VOL**. in senso antiorario sull'unità. Per iniziarlo, spegnerlo.

ANNULLATORE VOCALE

Potete godervi la funzione durante la riproduzione musicale riducendo la parte vocale dei cantanti nelle varie sorgenti.

Premere e tenere premuto **VOICE CANCELLER** e "ON" comparirà sulla finestra del display.

Per cancellarlo, premere e tenere premuto **VOICE CANCELLER** nuovamente.

La qualità di **VOICE CANCELLER** può essere differente a seconda delle condizioni di registrazione dei file musicali.

! Nota

- Questa funzione è disponibile su CD, USB o funzione BT (Bluetooth).
- Se la funzione non è disponibile, "NOT SUPPORT" compare nella finestra di visualizzazione.
- Questa funzione è disponibile all'uso esclusivamente solo quando un microfono è collegato.
- Se un microfono non è collegato, "NOT SUPPORT" compare nella finestra di visualizzazione.
- Non è disponibile nella sorgente MONO.
- Per iniziarla, modificare la funzione o scollegare il microfono.
- Questa funzione potrebbe non essere inizializzata in base allo stato dei dispositivi collegati.

MODIFICATORE DI CHIAVE

Si può regolare la chiave a 9 livelli (4 livelli superiori, 4 livelli inferiori e la chiave originale).

- Per acutizzare la chiave un livello alla volta, premere **KEY CHANGER (#)** ripetutamente durante la riproduzione.
- Per abbassare la chiave un livello alla volta, premere **KEY CHANGER (b)** ripetutamente durante la riproduzione.

! Nota

- Questa funzione è disponibile su CD, USB o funzione BT (Bluetooth).
- Se un microfono non è collegato, "NOT SUPPORT" compare nella finestra di visualizzazione.
- Per iniziarla, modificare la funzione, scollegare il microfono o variare la musica.
- Questa funzione potrebbe non essere inizializzata a seconda dei dispositivi collegati.

ILLUMINAZIONE

Questa funzione offre un'atmosfera da festa utilizzando l'illuminazione dell'unità.

1. Premere **LIGHTING / PARTY LINK** sull'unità.

La modalità cambia ogni volta che si preme il tasto:

OFF → PEACEFUL → ROMANTIC → COOL → UPBEAT → FIERY → EXCITED → DYNAMIC → HEALING → SUNNY → PARTY → OFF ...

! Nota

- La funzione illuminazione è disponibile in tutte le funzioni.
- La modalità illuminazione mantiene la sua modalità precedente quando si preme **LIGHTING / PARTY LINK** per la prima volta, premere di nuovo per cambiare modalità.

PARTY THRUSTER

Far scorrere la leva per ricreare un'atmosfera da festa.

OFF → THRUST 1 → THRUST 2 → CLIMAX

L'illuminazione a LED e l'effetto del suono reagiranno conformemente allo spostamento della leva del **PARTY THRUSTER**.

Impostazione dell'orologio

1. Accendere l'unità.
2. Tenere premuto **CLOCK**.
3. Selezionare la modalità orario premendo **◀◀/▶▶** sul telecomando.
-AM 12:00 (per una visualizzazione AM e PM) o 0:00 (per una visualizzazione 24 ore)
4. Premere **RDS/SET** per confermare la selezione.
5. Selezionare le ore premendo **◀◀/▶▶** sul telecomando.
6. Premere **RDS/SET**.
7. Selezionare i minuti premendo **◀◀/▶▶** sul telecomando.
8. Premere **RDS/SET**.

Impostazione dell'orologio attraverso l'App "Music Flow Bluetooth"

Installare l'app "Music Flow Bluetooth" sul proprio dispositivo Android. (Vedere pagina 24.)

L'orologio della vostra unità verrà automaticamente sincronizzato con il dispositivo attivando la connessione **Bluetooth** attraverso l'app "Music Flow Bluetooth".

Uso del lettore come una sveglia

1. Accendere l'unità.
2. Tenere premuto **ALARM**.
3. Premere **◀◀/▶▶** sul telecomando per cambiare le ore e i minuti premere **RDS/SET** per salvare.
4. Premere **◀◀/▶▶** sul telecomando per selezionare la funzione e premere **RDS/SET** per salvare.
- Premere **◀◀/▶▶** sul telecomando per selezionare un nr. di memoria quando si seleziona Tuner quindi premere **RDS/SET**.
Se non c'è nessun nr. di memoria saltare questo passaggio.
5. Premere **◀◀/▶▶** sul telecomando per cambiare il volume, e premere **RDS/SET** per salvare.

! Nota

- Se si imposta l'orario sull'orologio è possibile controllare l'orario premendo **CLOCK** anche quando il lettore è spento.
- É possibile impostare la sveglia dopo aver impostato l'orario.
- Se impostate l'ora e l'allarme dell'orologio, potete controllare le informazioni di impostazione premendo **ALARM** anche quando l'unità è spenta.
- É possibile impostare modalità **ALARM ON/OFF** premendo **ALARM**.

Impostazione timer Sleep

1. Premere e tenere premuto **INFO / SLEEP**. La finestra del display sarà oscurata per metà.
2. Premere **INFO / SLEEP** più volte per selezionare il tempo di ritardo fra 10 e 180 minuti. Trascorso il tempo di ritardo, l'unità verrà spenta.

Per cancellare la funzione di attesa, premere **INFO / SLEEP** più volte, fino a quando appare la scritta "SLEEP 10" e quindi premere **INFO / SLEEP** ancora una volta mentre è visualizzata la scritta "SLEEP 10".

! Nota

- Potete controllare il periodo di tempo prima dello spegnimento dell'unità.
- Premere e tenere premuto **INFO / SLEEP** per controllare o modificare il tempo rimanente.
- Potete modificare il tempo rimasto quando viene visualizzato il tempo rimanente o "DIMMER".

Regolatore della luminosità

Premere e tenere premuto **INFO / SLEEP**. La finestra del display sarà oscurata a metà. Per cancellarlo, premere e tenere premuto **INFO / SLEEP** e quindi premerlo ripetutamente fino allo spegnimento.

! Nota

Quando è in funzione il Regolatore di luminosità, tutti i LED si spengono.

Riduzione automatica dell'energia

Questa unità verrà spenta per energia nel caso che l'unità principale non sia collegata a un dispositivo esterno e non sia usata per 20 minuti.

Inoltre l'unità si spegnerà da sola dopo sei ore se l'Unità principale è stata connessa ad un altro dispositivo utilizzando gli ingressi analogici.

La funzione di Spegnimento Automatico viene applicata solo all'unità MASTER in caso di connessione WIRELESS PARTY LINK. In caso di unità SLAVE, la funzione di Spegnimento Automatico è disponibile dopo lo scollegamento dell'unità SLAVE e dell'unità MASTER.

Come scollegare il collegamento di rete wireless o il dispositivo wireless

Spegnere il dispositivo premendo il pulsante di alimentazione per più di 5 secondi.

AUTO POWER acceso

Questa unità si accende automaticamente da una fonte in entrata: LG TV o **Bluetooth**.

Se si tenta di connettere il proprio dispositivo **Bluetooth**, l'unità si accende e connette il dispositivo **Bluetooth**. E' possibile riprodurre la vostra musica.

! Nota

- A seconda del dispositivo connesso, questa funzione potrebbe non funzionare.
- A seconda del dispositivo connesso, l'unità si accende ma la funzione **Bluetooth** potrebbe non connettersi.
- Se disconnettete la connessione **Bluetooth** da questa unità, alcuni dispositivi **Bluetooth** proveranno continuamente a connettersi all'unità. Si raccomanda pertanto di disconnettere prima di spegnere l'unità.
- Se provate a connettervi all'app "Music Flow Bluetooth", la funzione **Bluetooth** di questa unità verrà accesa.
- Se si accende l'unità utilizzando la funzione LG TV o **Bluetooth**, sull'unità verrà accesa la funzione corrispondente
- Se l'associazione con questa unità è già avvenuta, l'unità può accendersi automaticamente da una fonte in ingresso quando l'unità è spenta.
- Se si spegne l'unità premendo il tasto di accensione per più di 5 secondi, la funzione di Accensione Automatica viene disabilitata. Per attivarla, accendere l'unità.

Cambiamento automatico della funzione

Questa unità riconosce i segnali di ingresso quali **Bluetooth** e LG TV o il dispositivo portatile connesso e quindi passa automaticamente alla funzione adeguata.

Quando si tenta di collegare il dispositivo Bluetooth

Quando si tenta di connettere il proprio dispositivo **Bluetooth** all'unità, viene selezionata la funzione **Bluetooth**. Riprodurre la propria musica sul dispositivo **Bluetooth**.

Quando il connettore PORT.IN è connesso.

Quando connettete il dispositivo portatile al connettore PORT.IN, la funzione PORTABLE viene selezionata. Riproducete la vostra musica sul dispositivo portatile.

Quando TV LG è connesso

Quando si accende il TV LG collegato attraverso LG sound sync l'unità cambia la funzione a TV LG. È possibile ascoltare l'audio dal TV.

! Nota

- Questa funzione non è disponibile durante la registrazione o la cancellazione.
- Questa funzione funziona solo con i dispositivi connessi in precedenza.


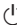
LG Sound Sync



Potete controllare alcune funzioni di questa unità con il telecomando della TV tramite la funzione LG Sound Sync. È compatibile con LG TV che supporta LG Sound Sync. Assicuratevi che il vostro TV abbia il logo LG Sound Sync.

Funzione controllabile dal telecomando della TV LG : Volume alto/basso, muto.

Vedere il manuale di istruzioni della TV per i dettagli LG Sound Sync.

1. Accendere l'unità usando  sul telecomando o  sull'unità.
2. Premere **F / WIRELESS LINK** sull'unità o **F** sul telecomando fino a quando la funzione LG TV viene selezionata.
3. Impostare l'uscita suono del TV per ascoltare il suono attraverso questa unità :
Menu impostazione TV [Sound] -> [TV Sound output] -> [LG Sound Sync (Wireless)]
"PAIRED" appare sulla finestra di visualizzazione per circa 3 secondi e poi sulla finestra di visualizzazione si può vedere "LG TV" se la TV e l'unità sono connesse normalmente.

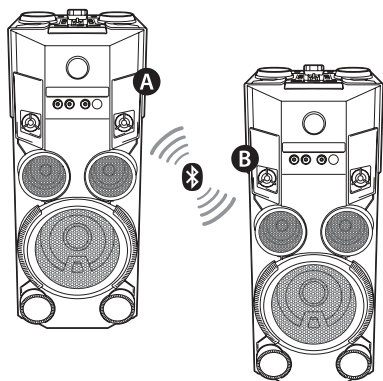
! Nota

- Potete anche usare il telecomando di questa unità quando usate la funzione LG Sound Sync. Se usate di nuovo il telecomando della TV, l'unità si sincronizza con la TV.
- Quando la connessione non riesce accertarsi della condizione dell'unità e della TV: alimentazione, funzione e connessione cavi.
- Controllare la condizione di questa unità e il collegamento nei casi seguenti quando si usa la funzione LG Sound Sync.
 - Spegnerne l'unità
 - Passaggio ad una funzione diversa.
 - Disconnessione del collegamento wireless provocata dall'interferenza o da una distanza .
- Il tempo necessario a spegnere il presente dispositivo può variare in base al vostro TV.
- Se si tenta di passare all'uso della funzione LG TV, il volume varierà in base al livello volume del TV LG.
- I dettagli del menu di impostazione della TV variano a seconda delle aziende produttrici o del modello di TV.
- Se si connette LG Sound Sync quando è connessa l'app "Music Flow Bluetooth" è disponibile il comando dall'app.
- Se spegnete l'unità direttamente premendo  sul telecomando o  sull'unità, LG Sound Sync sarà scollegato. Per usare nuovamente questa funzione, bisognerebbe riconnettere il TV e l'unità.
- Se un LG TV è connesso quando si usa il **Bluetooth**, il **Bluetooth** è disconnesso e l'LG TV è connesso.
- Il volume può essere aumentato quando il TV e questa unità vengono collegato mediante LG Sound Sync. Diminuite il volume TV e quindi collegate con questa unità.

Collegamento WIRELESS PARTY LINK

Il suono in uscita dell'unità **A** (MASTER) viene espanso all'unità **B** (SLAVE).
È compatibile con le unità che supportano WIRELESS PARTY LINK.

Il nome della funzione che consente di espandere il suono diffondendolo via cavo o in modalità wireless attraverso i prodotti compatibili è stato cambiato in PARTY LINK o WIRELESS PARTY LINK.



1. Premere e tenere premuto **F / WIRELESS LINK** sull'unità per 3 secondi. PARTY LINK MODE SELECT compare nella finestra di visualizzazione.
2. Ruotate **◀▶** e **SEARCH** sull'unità per selezionare MASTER o SLAVE.
 - **A** unità : Selezionare MASTER.
 - **B** unità : Selezionare SLAVE.

Due unità cercano di collegarsi l'una con l'altra.
3. Quando queste unità vengono collegate l'una all'altra, "Nome dispositivo Slave CONNECTED" compare nell'unità MASTER. "CONNECTED TO Nome dispositivo Master" compare nell'unità SLAVE e in breve passa a SLAVE.

! Nota

- Se stadi utilizzando LG Sound Sync, questa funzione non è disponibile. Se si collega la funzione LG TV, "NOT SUPPORT" compare nella finestra di visualizzazione.
- Il microfono si può utilizzare esclusivamente nell'unità SLAVE. In caso di unità SLAVE, alcune funzioni sono esclusivamente supportate.
- Quando WIRELESS PARTY LINK non è collegato, l'unità SLAVE viene passata alla funzione BT.
- Se la connessione non riesce, "FAILED" compare nella finestra di visualizzazione.
- La funzione Mute viene sincronizzata reciprocamente.
- Il collegamento WIRELESS PARTY LINK verrà disattivato quando si spegne l'unità o si preme e si tiene premuto **F / WIRELESS LINK** sull'unità per 3 secondi.
- Il suono dell'unità MASTER e dell'unità SLAVE potrebbe essere differente in base allo stato o alla sorgente di riproduzione.
- Controllate le seguenti informazioni durante la connessione al Bluetooth.
 - Potete collegare solo un dispositivo Bluetooth all'interno dell'unità MASTER. Non potete collegare il Bluetooth all'unità SLAVE.
 - La connessione WIRELESS PARTY LINK è supportata solo sui dispositivi Android o iOS. (La connessione WIRELESS PARTY LINK potrebbe non essere supportata in base alle specifiche o al sistema operativo del dispositivo collegato.)
 - I dispositivi Bluetooth staccabili/rimovibili (p.e. Dongle ecc.) non supporteranno la connessione WIRELESS PARTY LINK.
 - Quando WIRELESS PARTY LINK è collegato, la connessione Bluetooth non è disponibile nello stato di registrazione o cancellazione.
- Quando WIRELESS PARTY LINK è collegato, non si può collegare PARTY LINK.

Risoluzione dei problemi

Generale

Problema	Causa & Soluzione
L'unità non funziona correttamente.	<ul style="list-style-type: none"> • Spegnerne l'unità e il dispositivo esterno collegato (TV, woofer, lettore DVD, amplificatore, ecc.) e accendere di nuovo. • Scollegare il cavo di alimentazione dell'unità e il dispositivo esterno collegato (TV, woofer, lettore DVD, amplificatore, ecc.) quindi riprovare a collegare. • L'impostazione precedente non può essere salvata quando il dispositivo è spento.
Il dispositivo non si accende.	<ul style="list-style-type: none"> • Il cavo di alimentazione non è inserito. Inserire il cavo di alimentazione. • Controllare se la corrente è disattivata. Controllare la condizione usando altri dispositivi elettronici.
Non c'è audio.	<ul style="list-style-type: none"> • Controllare che la funzione corretta sia stata impostata. Premere il pulsante funzione e verificare la funzione selezionata.
L'unità non avvia la riproduzione.	<ul style="list-style-type: none"> • È stato inserito un disco che non può essere riprodotto. Controllare il disco riproducibile. • Non è inserito alcun disco. Inserire un disco. • Il disco è sporco. Pulire il disco. (Vedere pagina 43) • Il disco è inserito rovesciato. Inserire il disco con l'etichetta o il lato stampato rivolto verso l'alto.
Impossibile sintonizzare correttamente le stazioni radio.	<ul style="list-style-type: none"> • L'antenna è posizionata o collegata in modo scadente. Collegare l'antenna in modo stabile. • L'intensità di segnale della stazione radio è troppo debole. Sintonizzare la stazione manualmente. • Nessuna stazione è stata preselezionata o le stazioni preselezionate sono state cancellate (quando si sintonizza con scansione dei canali impostati). Preimpostare alcune stazioni radio, vedere pagina 26 per dettagli.


Problema	Causa & Soluzione
Il telecomando non funziona bene.	<ul style="list-style-type: none">• Il telecomando è troppo distante dall'unità. Usare il telecomando entro circa 7 m (23 ft).• C'è un ostacolo nel percorso tra telecomando e unità. Eliminare l'ostacolo.• Le batterie del telecomando sono esaurite. Sostituire le batterie con altre nuove.
Nessuna luce	<ul style="list-style-type: none">• Controllare gli effetti luminosi premendo LIGHTING / PARTY LINK.
LG Sound Sync non funziona.	<ul style="list-style-type: none">• Controlla se la tua LG TV supporta LG Sound Sync.• Controllare la connessione di LG Sound Sync.• Controlla l'impostazione audio della tua TV e di questa unità.

Specifiche generali

Generale	
Requisiti di alimentazione	Vedere l'etichetta principale sull'unità.
Consumo di energia	Vedere l'etichetta principale sull'unità.
	Standby connesso alla rete : 0,5 W (Se sono attivate tutte le porte di rete)
Dimensioni (L x A x P)	Approx. 330 mm x 715 mm x 302 mm
Peso netto	Approx. 13,3 kg
Temperatura di utilizzo	da 5°C a 35°C (da 41°F a 95°F)
Umidità di utilizzo	60 %

Ingressi	
Ingresso audio analogico (AUX IN)	2,0 Vrms (1 kHz, 0 dB), 600 Ω , jack RCA (L, R)
Uscita audio analogica (AUX OUT)	2,0 Vrms (1 kHz, 0 dB), 600 Ω , RCA jack (L, R)
Ingresso portatile (PORT. IN)	1,4 Vrms (jack stereo da 3,5 mm) x1
Microfono (MIC 1/2)	Sensibilità 20 mV (1 kHz), 6,3 mm jack x 2

Tuner	
Intervallo di frequenza FM	Da 87,5 a 108,0 MHz o da 87,50 a 108,00 MHz

Sistema	
Risposta frequenza	Da 40 a 20000 Hz
Rapporto segnale/rumore	Più di 75 dB
Intervallo dinamico	Più di 80 dB
Alimentazione energia Bus (USB)	5 V  500 mA

Amplificatore (potenza in uscita RMS)	
Uscita totale	500 W
ALTA	160 W x 2 (4 Ω a 1 KHz, 10% THD)
BASSA	180 W x 1 (4 Ω a 200 Hz, 10% THD)

- Design e specifiche tecniche sono soggette a modifica senza preavviso.

Marchi depositati e licenze



Il marchio e i loghi **Bluetooth**® sono di proprietà della **Bluetooth**® SIG, Inc. e un qualsiasi uso di tali marchi da parte di LG Electronics è concesso sotto licenza.

Altri marchi depositati e nomi commerciali e si riferiscono ai relativi proprietari.

Manutenzione

Note sui dischi

Gestione dei dischi

Non incollare mai carta o nastro adesivo sul disco.

Dischi di memorizzazione

Dopo l'utilizzo, conservare il disco nella sua custodia. Non esporre il disco alla luce diretta del sole o alle sorgenti di calore e non lasciarlo in auto parcheggiata esposto alla luce del sole diretta.

Pulizia dischi

Le impronte digitali e la polvere sul disco possono provocare scarsa qualità dell'immagine e deformazione dei suoni. Prima della riproduzione, pulire il disco con un panno pulito. Pulire il disco dal centro alla periferia.

Non usare solventi aggressivi come alcol, benzina, solvente, pulitori disponibili commercialmente, o spray anti-statici previsti per i vecchi dischi di vinile.

Gestione dell'unità

Nel caso in cui l'unità venga spedita

Conservare il cartone di spedizione originale e i materiali di imballo. Se dovete spedire l'apparecchio, per la massima protezione, reimpaccare l'unità nel suo imballo originale come era stato imballato in fabbrica.

Mantenere le superfici esterne pulite

Non utilizzare liquidi volatili come spray insetticida in prossimità dell'unità. Strofinare con forza potrebbe danneggiare la superficie. Non lasciare prodotti di gomma o di plastica a contatto con l'unità per un lungo periodo di tempo.

Pulizia dell'unità

Per pulire il lettore, usare un panno morbido e asciutto. Se le superfici sono molto sporche, usare un panno soffice leggermente inumidito con soluzione detergente non aggressiva. Non usare solventi aggressivi come alcol, benzina, o solvente, perché possono danneggiare la superficie dell'unità.

Gestione dell'unità

Questa unità è un dispositivo di alta tecnologia e precisione. Se le lenti di lettura ottica e le parti di comando del disco sono sporche o usurate, la qualità dell'immagine potrebbe essere ridotta. Per i dettagli, contattare il centro di assistenza autorizzato più vicino.

