

使用说明书  
**液晶显示器**

使用前请阅读使用说明。  
保留备用。

液晶显示器型号列表

55VSH7J 55VSM5J



\*MFL71766804\*

MFL71766804(2110-REV02)

[www.lg.com](http://www.lg.com)

版权所有 © 2021 LG 电子公司保留所有权利。

警告 – 本产品不适用于家庭使用。

## 安全预防措施

安全预防措施旨在帮助用户安全使用产品并达到预期目的，以防发生意外危险或伤害。

### 警告

如果您忽略了警告信息，您可能会受到严重的伤害，或者会有发生意外或死亡的可能。

### 警示

如果您忽略了警示信息，可能会造成轻伤或产品损坏。

### 警告

仅供室内使用。

## 安全

本设备在设计时已经充分考虑了个人的安全因素，但是不正确的使用方法可能导致电击与火灾。为了不损害显示器内部的安全部件，请在安装、使用与维修时遵守下列规定。另外，还要遵守显示器上标明的警告事项。

电源线是非连接型设备，确认电源插座是否方便连接。

请使用随显示器提供的电源线，如果使用别的电源线，而且不是由经销商提供的，请确认其是否符合国家的相关标准。电源线损坏时，请到制造商或者就近的授权维修部门进行更换。

请使用手册上或显示器上标明的电源类型，如果您不清楚当地的电源类型，请向经销商询问。

过载的电源插座，电源线及破损的电源线插头，可能危及您的安全，并可能引起火灾，请向技术服务部门要求更换。

不要试图打开显示器后壳。

- 机器内没有用户可以维修的部件。
- 即使在关闭电源的情况下，内部依然存在危及安全的高压。
- 显示器工作异常时，请询问经销商。

为了避免人身伤害，请遵守以下规定：

- 除非有安全措施，请不要将显示器放在倾斜的台面上。
- 仅使用制造商提供的底座。
- 请勿掉落、电击或丢掷物体 / 玩具到屏幕上。会造成人员受伤、产品损坏以及屏幕受损。

为了防止火灾及其它伤害，请遵守以下规定：

- 当您长时间离开房间时，请关闭显示器电源。
- 勿让孩子将物品丢入或插入显示器内部，机内有危险高压。
- 请勿安装不是专门为显示器设计的附件。
- 当显示器在长期无人看管的情况下，请拔下电源线插头。
- 当闪电打雷时，请勿触摸电源线和信号线，可能会造成触电的危险。

## 2 重要预防措施

### 安装

不要让任何物体压迫或者缠绕电源线。不要将显示器放置在容易损坏电源线的地方。

不要在靠近水源如浴池、洗衣机、游泳池及潮湿的地方使用显示器。显示器后壳上的通风孔能够散去显示器内部产生的热量，因此请勿堵住这些孔。

为了防止显示器损坏，并引发火灾，应避免以下情况出现。

- 将显示器放在床及沙发等容易堵住底部通风孔的地方。
- 放在密封的箱体内部。
- 用布或者其他材料盖住通风孔。
- 将显示器放在散热器或者热源附近。
- 电源线是主要的电源隔离装置，必须放置于易操作的地方。

不要用硬物摩擦有源矩阵 LCD，否则会擦伤或永久损坏 LCD。

不要用手指长时间按压 LCD 屏幕，否则会产生余辉。

屏幕上可能会出现红、绿、蓝像素的坏点，但并不影响显示功能。

如果可能，尽量使用推荐的分辨率，以获得最佳效果。如果使用推荐分辨率以外的任何模式时，可能会产生异常画面。但这是具有固定分辨率 LCD 面板的特性。

静止画面在屏幕上长时间停留会对屏幕造成伤害并产生残像。请确保使用屏幕保护程序。残像和相关问题不在产品的包修范围内。

不要用硬物敲打或划伤显示器的正面或侧面，否则会损坏显示器。

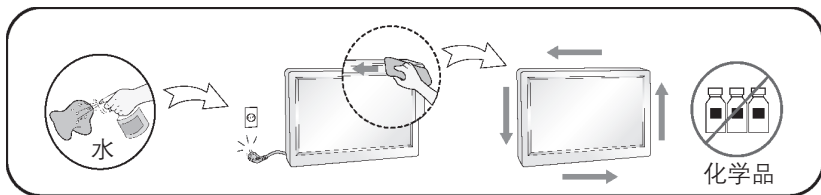
移动显示器的时候用双手抱住并确保屏幕朝向前方。如果不慎跌落产品，已损坏的显示器可能会产生电击或起火。联系经过授权的服务中心修理。

避免高湿的环境。

高光前框的显示器，用户应该考虑它的摆放位置，因为高光前框会受环境光线影响而造成反光，影响正常使用。

## 清洁

- 清洁显示器之前请关闭显示器。
- 用柔软干净的布擦拭屏幕及面板上的灰尘。不要直接把雾剂喷在显示器上，否则可能会引起电击。
- 清洁产品的时候，拔掉电源线并用柔软的布轻轻的擦拭，防止划伤。不要用湿布、喷雾或其他液体直接擦拭，否则会发生电击。（特别是不要用化学药品如苯、涂料稀释剂或酒精）
- 先将柔软的布用水喷 2 ~ 4 次来回擦拭前框，向同一个方向擦拭。过多湿气的话会引起产品污渍。



## 重新包装

勿将包装用过的泡沫及纸箱扔掉。当需要搬运时，将显示器按原样重新进行包装。

## 处理

- 不要把产品当作一般家庭废品处理。
- 产品的处理必须遵照当地法规。

## 4 许可

### 许可

每个型号所支持的许可可能不同，如需更多信息，请访问 [www.lg.com](http://www.lg.com)。



HDMI、HDMI 高清晰度多媒体接口以及 HDMI 标志是 HDMI Licensing Administrator, Inc. 在美国和其他国家的商标或注册商标。

本产品经过杜比实验室的许可而制造。杜比，杜比视界，杜比音效，杜比全景声，和双 D 符号是杜比实验室的注册商标。

有关 DTS 专利，请参阅 <http://patents.dts.com>。在获得 DTS Licensing Limited 许可的条件下制造。DTS、符号、DTS 与符号同时出现、DTS 2.0 Channel、DTS 2.0+Digital Out、DTS-HD 和 DTS Virtual:X 是 DTS, Inc. 在美国和 / 或其他国家 / 地区的注册商标或商标。©DTS, Inc. 保留所有权利。



### ! 注意

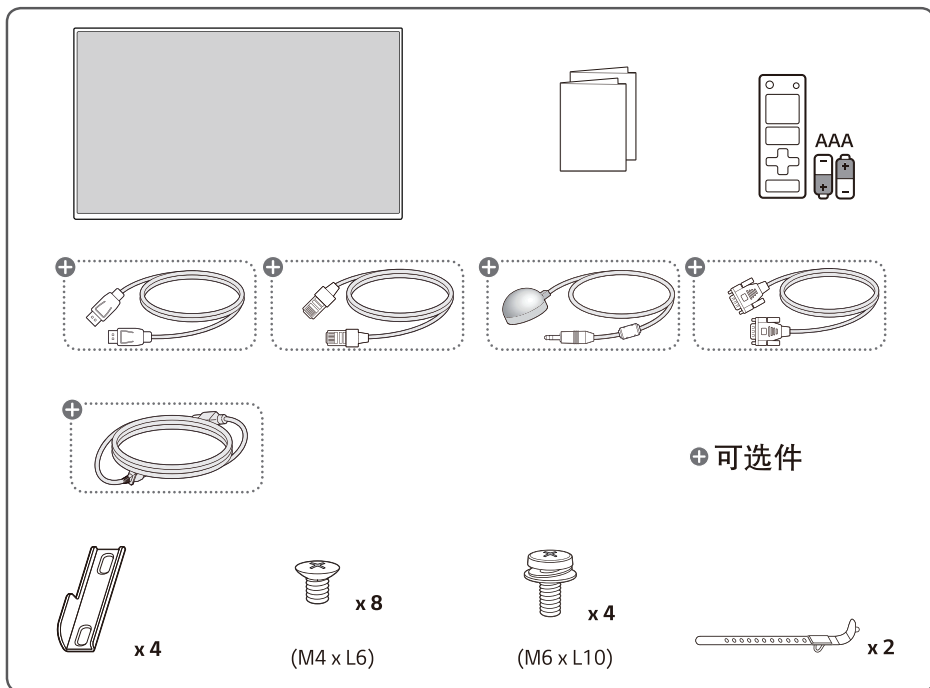
- 在粉尘过多的环境下使用本产品所造成的损坏不在包修范围内。

# !!!感谢您选用 LG 产品!!!

请在打开包装箱时检查下列物品是否齐全。如果有缺失，请联系经销商。

\* 请注意产品和附件可能与下图有所不同。

\* 请妥善保管纸箱以及包装材料，以备日后运送产品时使用。



## ⚠ 警示

- 请使用标准配件，以确保安全性与产品的使用寿命。
- 使用非标准的配件所造成的任何损坏或伤害不在包修范围内。

## ! 注意

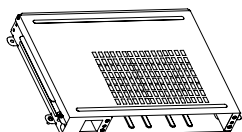
- 上图中的附件可能与您的实物有所差别。
- 产品规格或使用手册内容可能因产品功能的升级而有所改变，恕不另行通知。
- SuperSign 软件 & 说明书需从 LG 电子官网下载。  
请访问 LG 电子网站 (<http://partner.lge.com>) 下载最新版本的软件。

## 6 包装清单

### 可选附件

简体中文

如可选附件由于提高产品性能需要而更换或增加，恕不另行通知。  
图片可能与实际产品和附件有所不同。



KT-OPSA



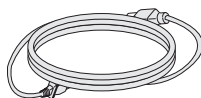
螺钉  
(M3 x L8)



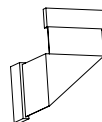
螺钉  
(M3 x L5.5)



卡片



电源线



连接线

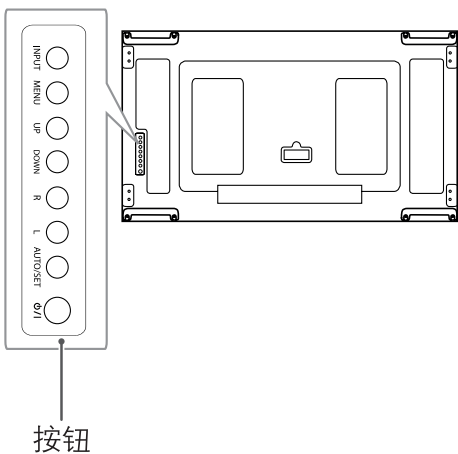
OPS 配件

### ! 注意

- 可选配件不适配于所有型号。如有所需，请单独购买。
- 在您连接 OPS 配件或媒体播放器时，请先连接线到端口。

## 部品和按钮

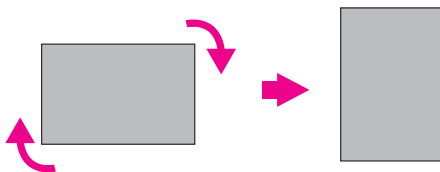
图片可能和实际机器有所不同。



- INPUT: 选择输入源。
- MENU: 进入主菜单，或存储输入和退出菜单。
- UP/DOWN: 调节上下。
- L/R: 移动左右。
- AUTO/SET: 显示当前信号和模式。
- $\text{ON/OFF}$ : 打开或关闭电源。

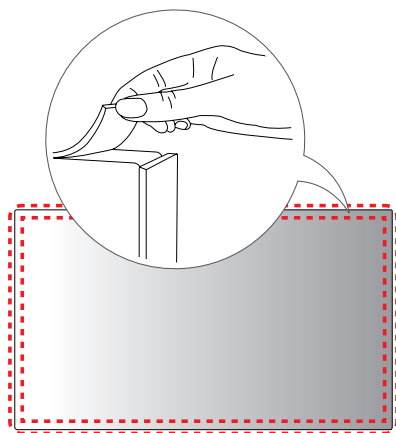
## 纵向安装

纵向安装时，将产品顺时针旋转90度（面对屏幕）。



## 安装之前移除保护垫

安装产品前，请确保已从各个角上取下保护垫。

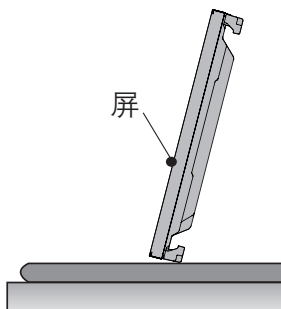


### ⚠ 注意

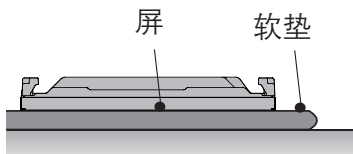
- 请保留取下的保护垫，以便于在以后移动产品时使用。

### 保护和储存屏的方法

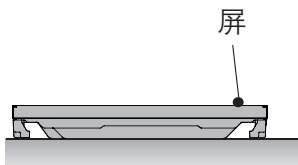
#### 正确的方法



如果产品需要直立放置，握住产品的两边，然后小心地向后倾斜。不要让屏触碰地面。



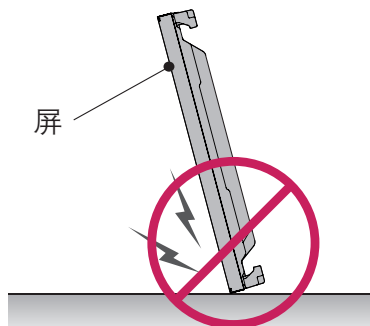
将产品放下时，在平的地面上放一个软垫。将产品面板朝下放置。



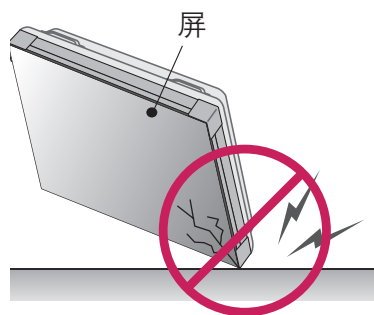
如果没有软垫可用，应确保地面是干净的，然后小心地放下产品，将屏朝上或朝下。

此时，要避免有物体掉落在屏上。

#### 错误的方法



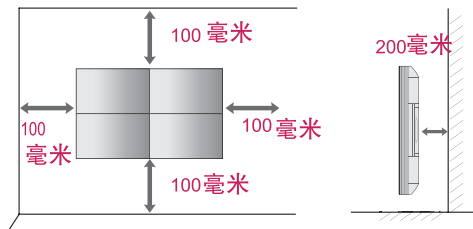
如果产品向屏的这一侧倾斜，屏的底部可能受损。



如果产品向屏这一侧的边缘倾斜，屏可能会损坏。

## 壁式安装

为了便于通风，安装产品时请在显示器各边缘距墙留出至少 100 毫米的距离，并且显示器与墙面的垂直距离大于 200 毫米的空间。请参考随墙式支架提供的说明书以了解详细信息。



请适用符合 VESA 标准的螺钉和壁挂表面。

### ⚠ 警示

- 请先切断电源，再移动或安装产品，防止危险发生。
- 如果您在天花板或者倾斜的墙上安装产品，可能会掉落或引起严重损伤。请使用经过 LG 授权的壁挂，请联系当地经销商或者工作人员。
- 请不要将螺丝拧得太紧，防止伤害产品。
- 必须使用 VESA 标准的螺钉和壁挂装置。任何不遵守说明而造成的任何损坏，不在包修范围内。

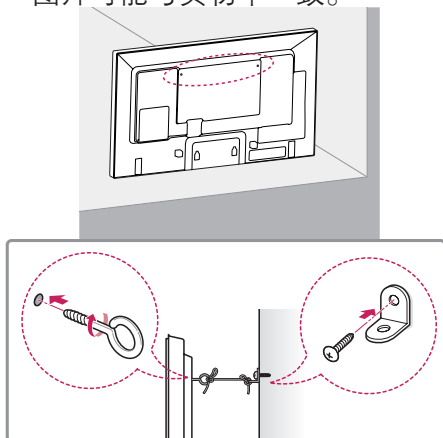
### ⓘ 注意

- 不要将产品安装在通风不良的地方（例如，书架上或壁橱内）或地毯及垫子上。应确保在安装之前提供足够的通风。
  - 它可能由于内部温度增加而导致火灾。
- 上面图示仅为安装示意图，与实际产品可能不同。

## 10 组装和准备

### 将产品固定在墙上（可选）

- 图片可能与实物不一致。



- 1 在产品背面插入并拧紧有眼螺钉、或产品托架和螺钉。
  - 如果在有眼螺钉的位置插入螺钉，首先将螺钉移除。
- 2 将带有螺钉的墙壁托架安装到墙上。在产品的背面匹配墙壁托架和有眼螺钉的位置。
- 3 用一根结实的绳子紧紧地连接有眼螺钉和墙壁托架。  
务必保持绳子水平。

### 警告

- 如果产品没有放置在一个足够稳定的位置，则可能掉落从而导致危险。通过采取下列简单的预防措施可以避免许多伤害，尤其是对儿童的伤害：
  - » 使用产品制造商建议的柜子或架子。
  - » 只使用可以安全承载产品的家具。
  - » 确保产品没有超出承载家具的边缘。
  - » 不要将产品放置在高大的未固定到合适支撑物的情况的家具上（例如，碗橱或书架）。
  - » 在产品 and 所放置的家具之间不要放置布料或其他材料的物品。
  - » 教育儿童不要爬上家具去拿产品或其控制装置。

### 警示

- 确保儿童不会爬上或挂在产品上。

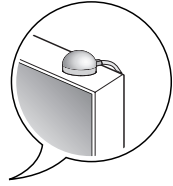
### 注意

- 使用一个足够坚固和足够大的平台或柜子来放置产品。
- 托架、螺钉、和绳子是可选的。你可以从当地经销商处获得更多附件。
- 该图例展示了一般型号的安装过程，可能和实际产品有所差异。

## 安装外部设备

### 红外线接收器

可以将遥控器传感器放在自己喜欢的位置。您可以通过 RS-232C 线控制其他显示。



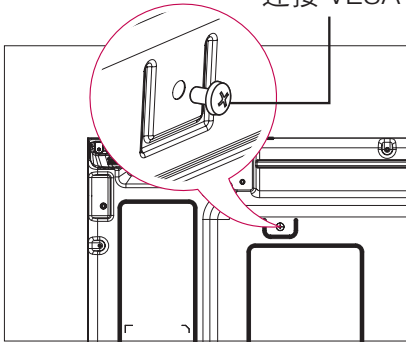
## 拼接显示

### 如何安装该设备

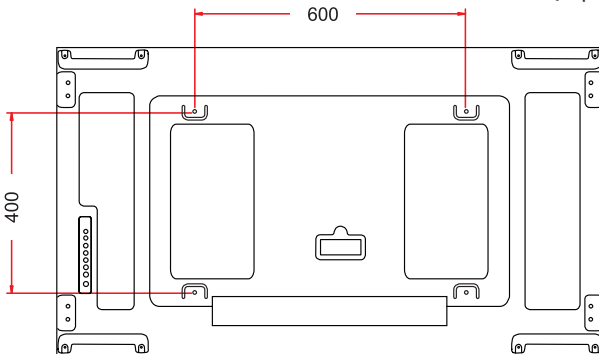
**例：2 x 2 拼接**

使用VESA壁挂的标准螺钉，将该设备安装到壁挂板或墙壁上。

连接 VESA 壁挂标准的螺钉 (M6)



(单位：毫米)

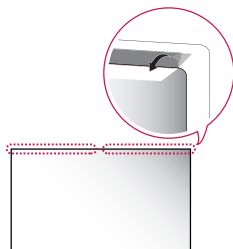


## 12 组装和准备

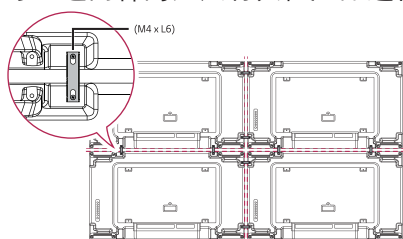
### 如何连接产品

简体中文

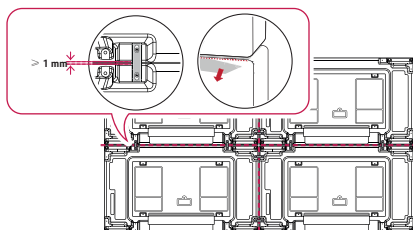
- 在安装附加产品之前，将保护膜放置于顶部。



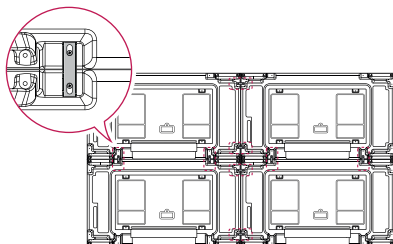
- 1 使用与上述同样的方法将其他产品进行壁式安装，用螺钉连接其他产品。



- 2 使用拼接支架调整产品的间距，然后取下保护膜。



- 3 2 x 2 拼接模式完成。您可以拼接不同的组合，如 3 x 3。



#### ⚠ 警示

- 在安装额外组件之前，如果没有将保护板放在顶部，可能会导致面板损坏。
- 在拧紧拼接支架之前，请确保将设备放置水平；否则设置转轴旋转时可能会导致面板损坏。

**!** 注意

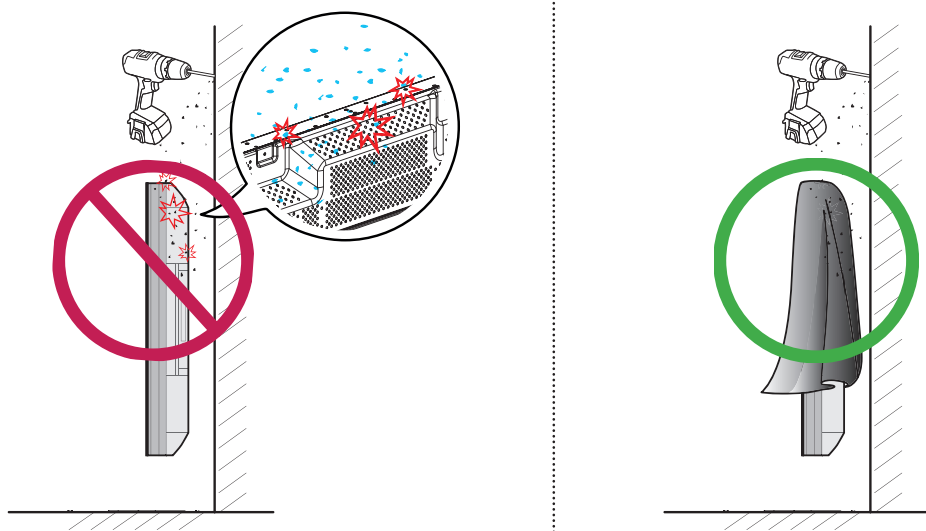
- 施加于每个设备的承载应由 VESA 墙支架（600 x 400）壁挂板或墙壁来支撑。
- 每个产品的承载应由 VESA 墙支架通过壁挂板支撑。（每个产品固定在壁挂板或墙壁上。）
- 你可以在不使用拼接支架的情况下安装设备；这样不会影响产品的性能。
- 螺钉和拼接支架包含于包装箱中基本组件内。

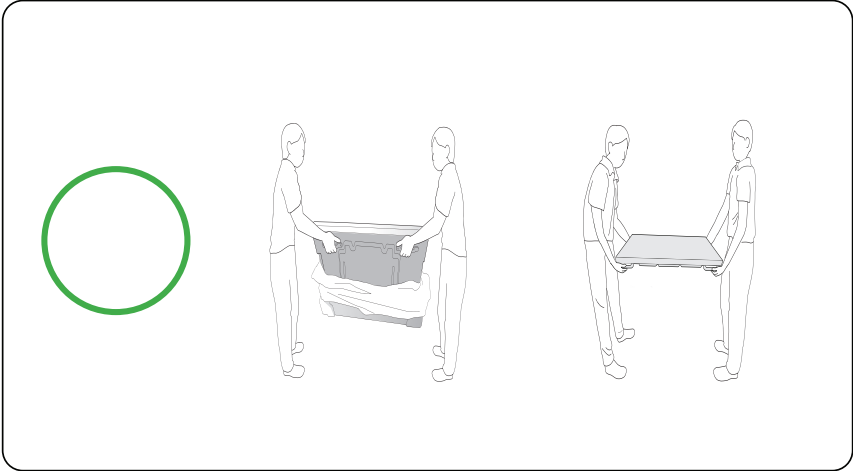
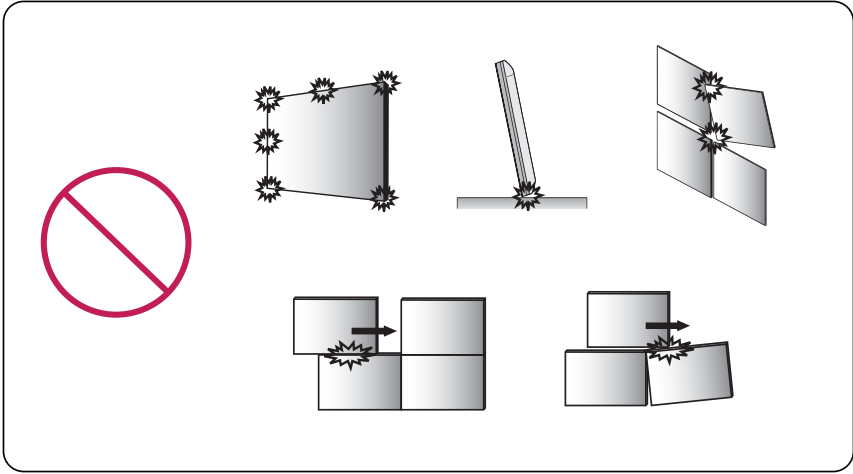
### 安装安全与注意事项指南

在安装过程中，确保任何导电材料(金属等)不要从面板和后罩之间的间隙或通气孔进入

-用布覆盖产品背面，可防止异物进入产品导致故障。

-安装完成后，请务必将布片取下。





# 16 遥控装置

简体中文

## 使用遥控器

本手册的描述是根据遥控器上的按钮。请详细阅读说明书，以正确使用显示器。

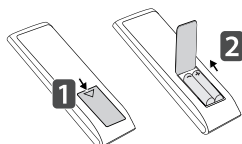
更换电池的步骤如下：打开电池盖，更换电池（1.5 V AAA），使电池的 + 和 - 端与电池盒内的标签匹配，然后关上电池盖。

按照与按照操作相反的方式来移除电池。该图例可能和实际产品有所差异。



**警示**

- 不要混合使用新旧电池，因为这样可能损害遥控器。
- 确保将遥控器装置对准产品上的遥控传感器。
- 某些型号可能不支持远程控制的某些特性。
- 产品内部和外部的电池不应该暴露在阳光直射、火或类似高温的地方。



**⏻ (电源) 按钮**  
— 切换至开机或者待机状态。

**打开显示器按钮**  
— 打开显示器。

**关闭显示器按钮**  
— 关闭显示器。

**1/a/A 按钮**  
— 数字和字母之间切换。  
此按钮对于本产品无功能。

**ARC 按钮**  
— 选择画面比率模式。

**声音增加 / 减小按钮**  
— 调节音量。  
(此按钮不适用于本产品。)

**PSM 按钮**  
— 选择画面模式。

**静音按钮**  
— 打开/关闭声音。  
(此按钮不适用于本产品。)

**ENERGY SAVING (e0)**  
— 调节显示器的节能模式。

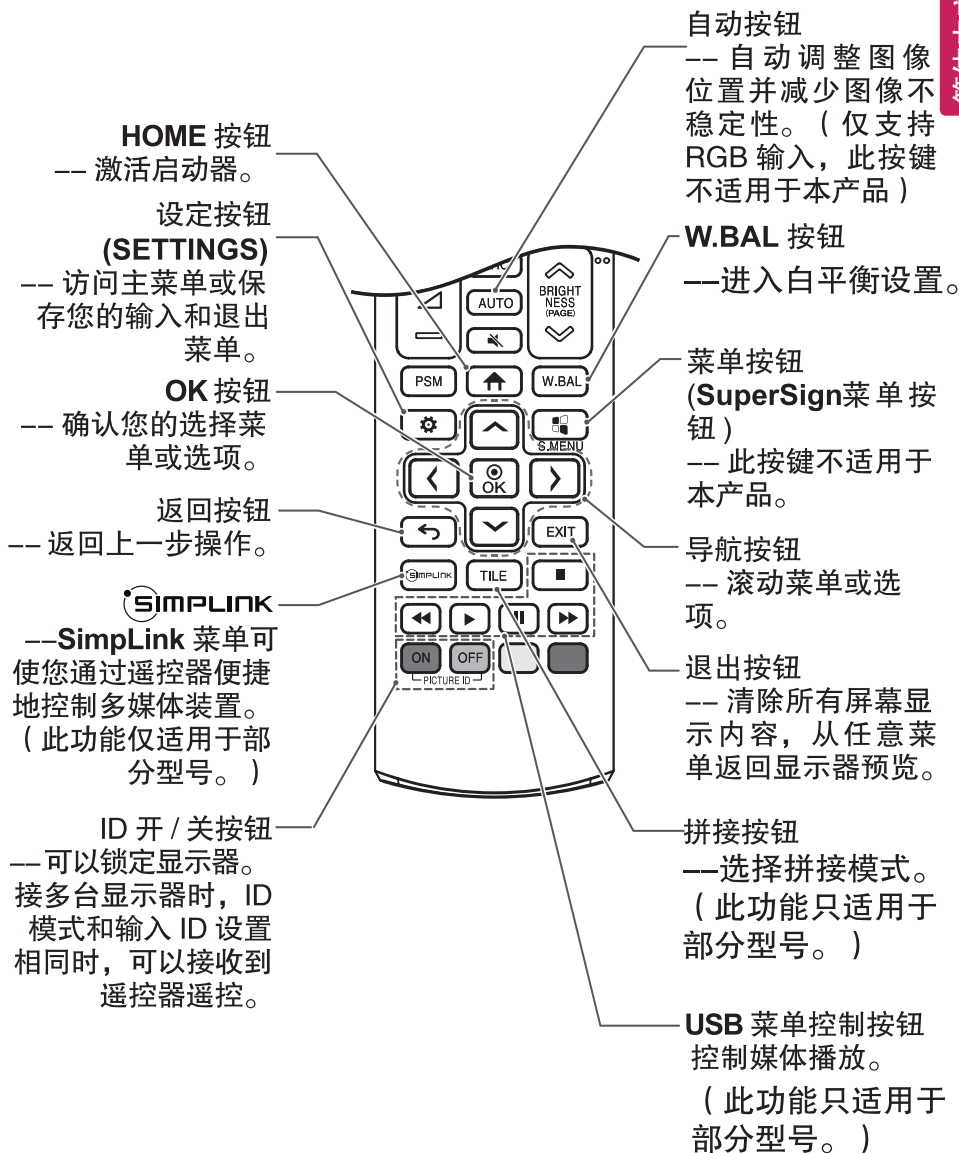
**输入按钮**  
— 输入选择按钮。

**3D 按钮**  
— 此按钮不适用于本产品。

**数字和字母按钮**  
— 典型数字和字母。  
此按钮对于本产品无功能。

**清除按钮**  
— 清除您所输入的数字和字母。  
此按钮对于本产品无功能。

**亮度按钮**  
— 按遥控器的上下按键来调整亮度。  
— **USB 模式**下，具有翻页的功能。翻页功能对于本产品无功能。



## 18 建立连接

---

### 建立连接

简体中文

您可将各种外部设备连接至显示器。请变更输入模式，并选择需要连接的外部设备。

关于连接外部设备相关的更多信息，请参考随外部设备提供的产品说明书。

#### 连接至 PC

您的产品支持即插即用功能。

\* 即插即用：使您可以向计算机添加设备而无需重新配置任何设备或安装任何手动驱动程序的一种功能。

#### 外部设备连接

将 HD 接收器、DVD 或 VCR 播放器连接到显示器，并选择适合的输入模式。

为了达到最佳影音品质，建议使用 HDMI 线缆连接外部设备。

## ! 注意

- 建议使用 HDMI 连接器连接产品，以达到最佳图像质量。
- 为符合产品规格要求，建议使用屏蔽铁氧体芯线，如 D-sub 15pin 线、DVI/HDMI 线等。
- 使用高速 HDMI®/™ 线。（小于 3 米）
- 使用带有 HDMI 标志的认证线缆。如果您没有使用认证的 HDMI 线，屏幕可能无法显示或可能出现连接错误。
- 推荐的 HDMI 线类型
  - 高速 HDMI®/™
  - 高速 HDMI®/™ 线与以太网
- 如果 HDMI 模式下没有任何声响，请检查 PC 设置。有些电脑要求手动将默认音频变更为输出至 HDMI。
- 若使用 HDMI-PC 模式，您必须设置您的 PC/DTV 为 PC 模式。
- 使用 HDMI-PC 模式时，可能出现兼容性问题。
- 请确保电源处于断开状态。
- 若需连接游戏设备到显示器，请使用随游戏设备提供的线缆。
- 使用标准的 Macintosh 适配器，因为市场上有不兼容的适配器。（不同的信号系统）
- 苹果电脑可能需要一个适配器来链接这个显示器。打电话或访问他们的网站获取更多信息。
- 当连接外部音频设备时，请使用带有音频放大器的设备。

## ⚠ 警示

- 连接信号输入线并顺时针方向旋紧信号线。
- 长时间用手指触压屏幕可能导致屏幕短暂失真。
- 避免在屏幕中长时间显示固定图像，以免造成图像残影。如有可能，使用屏幕保护程序。
- 靠近显示器使用无线通讯设备时可能会出现图像异常。

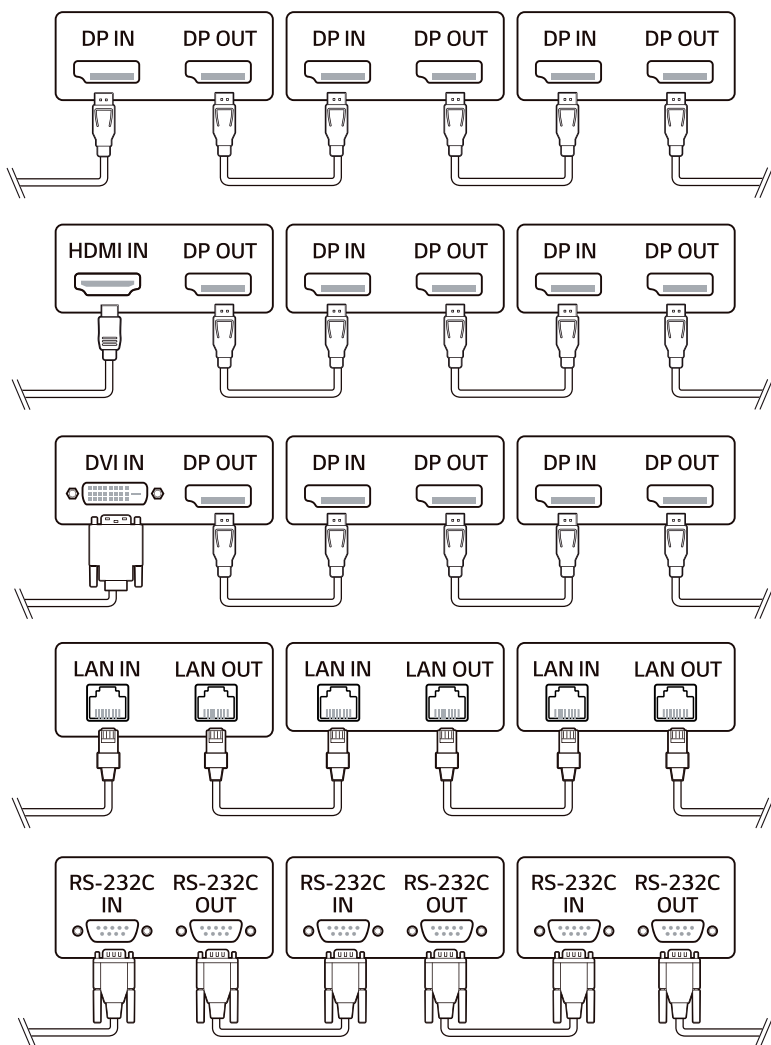
## 使用输入列表



- HDMI1 → HDMI2 → OPS / DVI-D → DP接口

### 控制多个产品

为使用彼此连接的不同产品，将信号输入线缆的一端（DP 线）连接到产品 1 的 DP OUT，另一端连接到其他产品的 DP 接口。



#### ! 注意

- 若用来连接本产品和电脑之间的线缆太长，请务必使用信号放大器或光缆。
- 根据 HDCP 的输入装置的效能，以菊链方式连接信号如初可能受到限制。

## 简单问题处理指南

## 无图像显示

问题	方案
电源线是否连接?	• 查看电源线是否正确连接到电源插座。
是否显示消息“无效格式”?	• 来自 PC(显卡)的信号超出本产品的场频或行频范围。请参阅本手册中的“规格”调整频率范围。
是否显示消息“无信号”?	• PC 与本产品之间未连接信号线。请检查信号线。 • 按遥控器上的 'INPUT' (输入) 按键以检查输入信号。

## 连接本产品时, 显示消息 'Unknown Product' (未知产品)

问题	方案
是否已安装驱动程序?	• 请参阅显卡手册, 查看其是否支持即插即用功能。

## 屏幕图像异常

问题	方案
画面位置是否错误?	• 请查看本产品是否支持显卡的分辨率和频率。如果频率超出范围, 请在 Control Panel (控制面板) 中将其设置为推荐分辨率。
画面显示异常?	• 信号端口中未连接适当的输入信号。请连接与源输入信号相匹配的信号线。

## 产品上出现残留影像

问题	方案
关闭产品后出现残留影像?	• 如果长时间使用某一固定图像, 显示单元可能会迅速损坏。请使用屏幕保护程序功能。 • 显示对比度较大的颜色 (黑、白、灰) 画面后, 播放较暗的画面时可能会产生残影。此为正常现象。

### 音频功能不工作

问题	方案
是否无声音?	<ul style="list-style-type: none"><li>• 查看音频线的连接是否正确。</li><li>• 调整音量。</li><li>• 查看音效是否设定妥当。</li></ul>
声音太浑浊。	<ul style="list-style-type: none"><li>• 选择适当的均衡声音。</li></ul>
声音太低。	<ul style="list-style-type: none"><li>• 调节音量。</li></ul>
对于某些型号，您将需要单独购买外界扬声器，因为他们没有内置扬声器。	

### 屏幕颜色不正常

问题	方案
屏幕颜色的分辨率较低（16 色）。	<ul style="list-style-type: none"><li>• 请将颜色数值设置为 24 位（真彩色）以上。选择 Windows 中的 Control Panel（控制面板） - Display（显示） - Settings（设置） - Color Table（颜色表）菜单。</li></ul>
屏幕颜色不稳定或显示单色。	<ul style="list-style-type: none"><li>• 请检查信号线的连接状态。或者，请重新插接 PC 显卡。</li></ul>
屏幕上是否显示黑点?	<ul style="list-style-type: none"><li>• 屏幕上可能会显示多种像素（红色、绿色、白色或黑色），这是 LCD 面板所独有的一种特性，而并非 LCD 的故障。</li></ul>
屏幕的亮度似乎变暗了	<ul style="list-style-type: none"><li>• 再次调整亮度和对比度。</li><li>• 背光可能需要修理。</li></ul>

### 不能正运行

问题	方案
电源突然关闭。	<ul style="list-style-type: none"><li>• 是否设定了睡眠定时?</li><li>• 检查电源装置。电源中断。</li><li>• 电源供应不正常，检查产品电源线是否连接正确。</li></ul>

#### ! 注意

- 软件相关内容可能会因产品功能升级而变更，恕不另行通知。

## ⚠ 警示

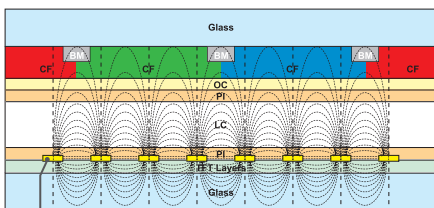
- 长时间使用固定图像可能造成图像残留，而经常更换图像不会出现图像残留的情况。因此建议如果长期使用固定图像的用户，可以参照如下指导减少图像残留的可能性。建议用户至少每12个小时更换一次屏保，更换越频繁，避免图像残留的效果更好。

## 推荐操作方法

- 1 相同的时间间距内，改变背景和字符的颜色。
- 2 相同的时间间距内，改变图像。



改变颜色时使用可互补的颜色，以避免图像残留。



ITO or MoTi Pixel Layer



确保字符或者图像依然在相同的位置。

## 什么是图像残留?

LCD显示器长时间显示静态图像时，会引起运行液晶的电极之间的电压差。当电极间的电压差随着时间增大，液晶出现向一个方向排列的趋势。这个过程中，先前显示的图像仍然可见。这种现象就是图像残留。

# 24 规格

## 规格

因产品性能不断改进产品规格可能有所变更，恕不另行通知。  
~代表交流电(AC), 而 = 代表直流电(DC).

简体中文

显示器	屏类型	薄膜晶体管 (TFT) 液晶显示器 (LCD) 屏幕
	点距	0.630 mm (H) X 0.630 mm(V)
视频信号	最大分辨率	HDMI1 / HDMI2 / DisplayPort: 3840 x 2160 @ 60 Hz OPS: 3840 x 2160 @ 30 Hz DVI-D: 1920 x 1080 @ 60 Hz - 是否支持此功能取决于操作系统或显卡类型。
	推荐分辨率	1920 x 1080 @ 60 Hz - 是否支持此功能取决于操作系统或显卡类型。
	行频	HDMI1 / HDMI2 / DisplayPort / DVI-D / OPS (PC) : 30 kHz 至 83kHz HDMI1/HDMI2/DisplayPort(PC) : 30 kHz 至 136 kHz
	场频	DVI-D : 56 Hz至60 Hz HDMI 1 / HDMI 2 /DisplayPort/OPS (PC): 58 Hz 至62 Hz
	同步类型	分开同步, 数字
输入 / 输出连接		IR IN, RS-232C IN/OUT, HDMI1 , HDMI2, DVI-D IN, DP IN/OUT, USB 2.0 IN, AUDIO IN/OUT LAN IN/OUT, OPS IN
嵌入式电池		适用
环境条件	作业温度	0 °C 至 40 °C
	作业湿度	10 % 至 80 %
	存储温度 存储湿度	-20 °C 至 60 °C 5 % 至 85 %

### 55VSH7J

电源	电源输入	AC 100-240 V~50/60 Hz 2.7 A
	电源消耗	开启状态: 210 W (典型) 休眠模式: ≤ 0.5 W 关闭模式: ≤ 0.5 W
尺寸(宽X高X深)/质量		1210.51 毫米 X 681.22 毫米 X 86.5 毫米 /16.8 千克

### 55VSM5J

电源	电源输入	AC 100-240 V~50/60 Hz 2.7 A
	电源消耗	开启状态: 200 W (典型) 休眠模式: ≤ 0.5 W 关闭模式: ≤ 0.5 W
尺寸(宽X高X深)/质量		1210.51 毫米 X 681.22 毫米 X 86.5 毫米 /16.8 千克

## DVI-D / HDMI1 / DisplayPort / OPS (PC) 模式

分辨率	行频 ( kHz )	场频 ( kHz )	备注
800 × 600	37.879	60.317	
1024 × 768	48.363	60	
1280 × 720	44.772	59.855	
1280 × 1024	63.981	60.02	
1680 × 1050	65.29	59.954	
1920 × 1080	67.5	60	
3840 × 2160	67.5	30	HDMI1/HDMI2/DisplayPort, OPS
3840 × 2160	135	60	HDMI1/HDMI2/DisplayPort

## HDMI1 / HDMI2 / DisplayPort / OPS (DTV)模式

分辨率	行频 ( kHz )	场频 ( kHz )	备注
480/60p	31.5	60	
576/50p	31.25	50	
720/50p	37.5	50	
720/60p	45	60	
1080/50i	28.1	50	
1080/60i	33.75	60	
1080/50p	56.25	50	
1080/60p	67.432	59.94	
1080/60p	67.5	60	
2160/30p	67.5	30	HDMI1/HDMI2/DisplayPort, OPS
2160/50p	112.5	50	HDMI1/HDMI2/DisplayPort
2160/60p	135	60	HDMI1/HDMI2/DisplayPort

### ! 注意

- 当连接至 DVI, HDMI 或 Display Port 时,您可以自由选择模式。当连接至 PC 时,推荐您设置为 PC 模式;当连接至其它设备时,推荐您设置为 DTV 模式。
- 场频: 又称为帧频或刷新频率,即显示器的垂直扫描频率,指显示器每秒所能显示的图像次数,单位为 Hz。
- 行频: 指电子枪每秒钟在屏幕上从左到右扫描的次数,又称屏幕的水平扫描频率,以 kHz 为单位。

## Energy Star (能源之星)



本产品符合 ENERGY STAR® 要求

更改出厂默认配置和设置或启用某些可选功能和特性可能会增加能耗到超出 ENERGY STAR® 认证要求的限制范围。

更多能源之星相关内容，请访问 [ENERGY STAR.gov](http://ENERGY STAR.gov) 网站。



This Product qualifies for ENERGY STAR®

Changing the factory default configuration and settings or enabling certain optional features and functionalities may increase energy consumption beyond the limits required for ENERGY STAR® certification.

Refer to [ENERGYSTAR.gov](http://ENERGYSTAR.gov) for more information on the ENERGY STAR® program.

### Environment recycling Information

#### 环境保护信息

LG 电子在 1994 年公布了“LG Declaration for a Cleaner Environment”从此成为管理标准指南。此公告综合考虑了经济，环境和社会方面因素，是促进我们采取有利环境措施的基础。我们发展了环境保护措施，明确发展符合环境保护理念的产品。我们减少了产品中有害物质，例如显示器中不含镉。

### 循环使用信息

显示器中含有有害环境物质，能够再生使用很重要。LG 电子通过合适的循环使用方法处理废弃显示器，目前全球有几个回收再生使用系统。有害物质和重金属经环境保护措施处理，大部分元件可重新使用和再生使用。如果您想知道更多的循环使用信息，请与当地的 LG 销售商或是 LG 法人代表联系。把全球环境事宜作为公司发展的目标，我们制定了净化世界的政策和措施。关于更多我们的“绿色”政策，请访问我们的网站。

<http://www.lg.com/global/sustainability/environment/take-back-recycling.jsp>

### Information for Environmental Preservation

LGE. announced the ‘LG Declaration for a Cleaner Environment’ in 1994, and this ideal has served as a guiding managerial principle ever since. The Declaration is a foundation that has allowed us to undertake environmentally friendly activities in careful consideration of economic, environmental, and social aspects.

We promote activities for environmental preservation, and we specifically develop our products to embrace the concepts of environment-friendly.

We minimize the hazardous materials contained in our products.

For example, there is no cadmium to be found in our monitors.

### Information for recycling

This monitor may contain parts which could be hazardous to the environment. It is important that this monitor be recycled after use.

LGE. handles all waste monitors through an environmentally acceptable recycling method. There are several take-back and recycling system currently in operation worldwide. Many parts will be reused and recycled, while harmful substances and heavy metals are treated by an environmentally friendly method.

If you want to find out more information about our recycling program, please contact your local LG vendor or a corporate representative of LG.

We set our vision and polices on a cleaner world by selecting the issue of the global environment as a task for corporate improvement. Please visit our website for more information about our 'green'polices.

<http://www.lg.com/global/sustainability/environment/take-back-recycling.jsp>

## 产品中有害物质的名称及含量

部件名称	有害物质					
	铅 (Pb)	汞 (Hg)	镉 (Cd)	六价铬 (Cr(VI))	多溴联苯 (PBB)	多溴二苯醚 (PBDE)
PCB组装板	X	○	○	○	○	○
金属支架	X	○	○	○	○	○
液晶显示屏 (CCFL背光)*	X	X	○	○	○	○
液晶显示屏 (LED背光)*	X	○	○	○	○	○
有机自发光 显示屏*	X	○	○	○	○	○
遥控器*	X	○	○	○	○	○
适配器*	X	○	○	○	○	○
附件	X	○	○	○	○	○

本表格依据SJ/T 11364 的规定编制。

○：表示该有害物质在该部件所有均质材料中的含量均在GB/T 26572 规定的限量要求以下。

X：表示该有害物质至少在该部件的某一均质材料中的含量超出GB/T 26572 规定的限量要求。

标记为 × 的部品以现在的技术尚不能减少有害物质。LG电子正在尽最大的努力开发有害物质减少技术。

“\*” 表示为可选件，部品依据不同产品和型号

所有在中国销售的电子电气产品必须标有环保使用期限的标识。该标识的环保使用期限是指在正常使用条件如温度、湿度。



电池：仅适用于可充电电池









Life's Good

开关机瞬间会有一个短暂微小的声响，  
属于正常的继电器的声音。

产品的型号和序列号位于产品的背面。  
请在下面记录此信息，以备维修时使用。

型号 \_\_\_\_\_

序列号 \_\_\_\_\_

因本公司产品在不断改进，设计与规格如有变更恕不另行通知。



快到家 乐在心

**101 快乐服务**

**LG售后 400-819-0011**

南京 LG 新港新技术有限公司

地址：南京经济技术开发区尧新大道 346 号

邮编：210038