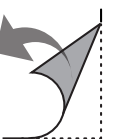
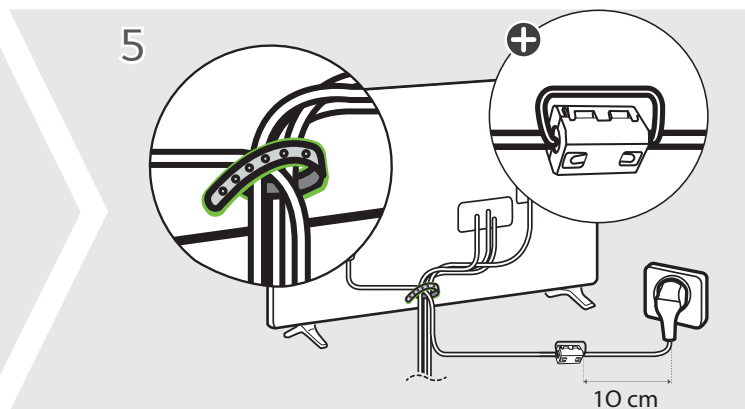
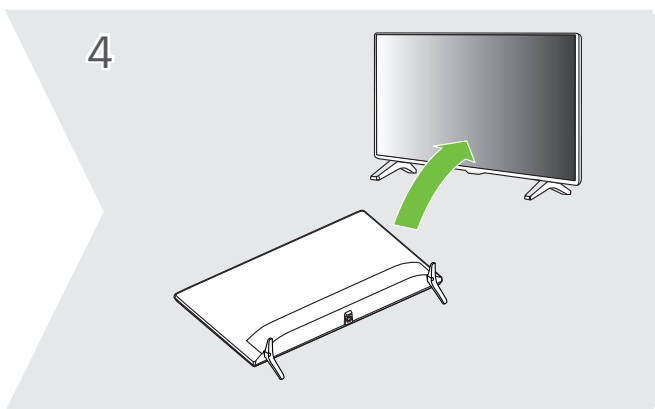
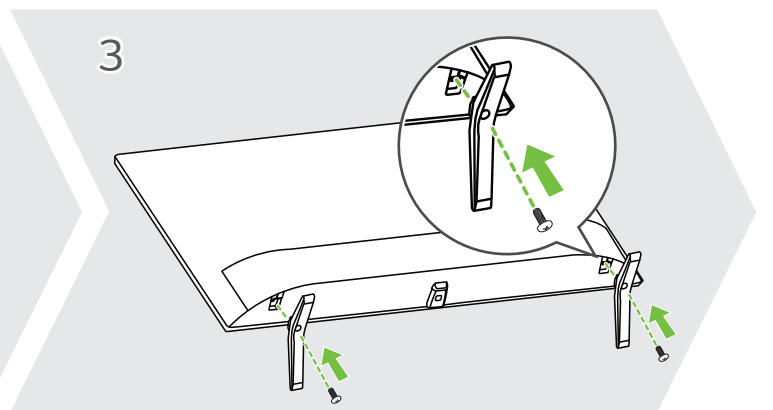
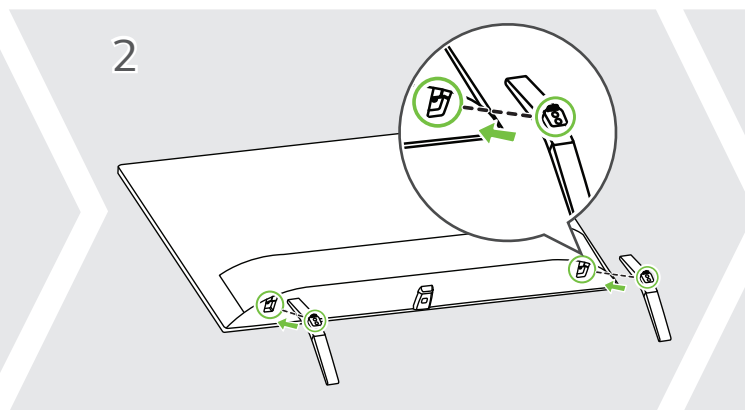
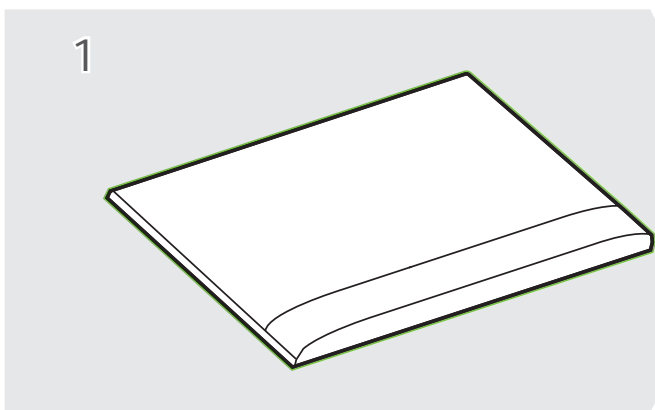
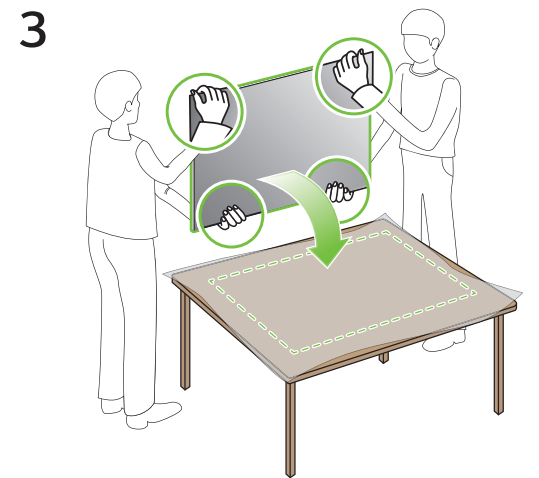
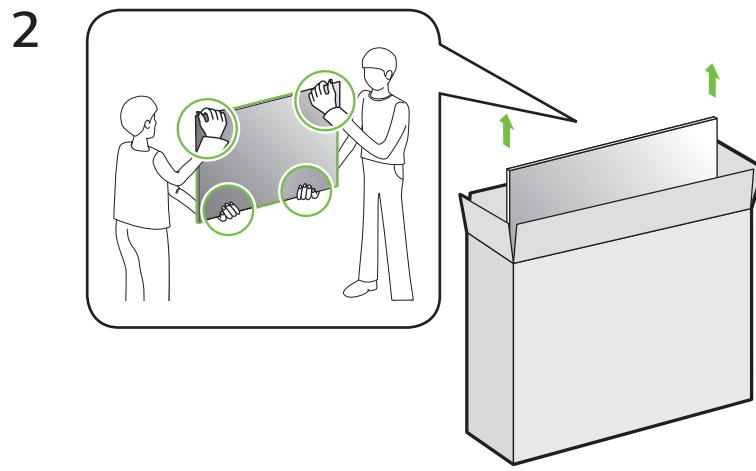
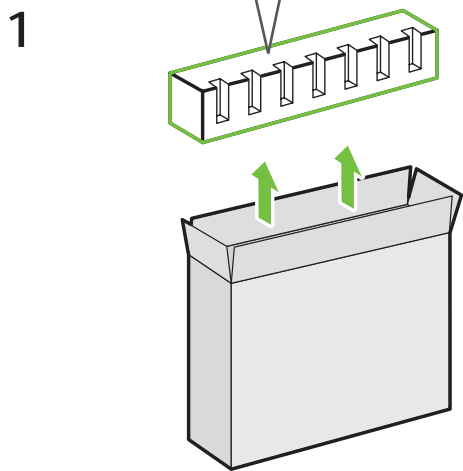
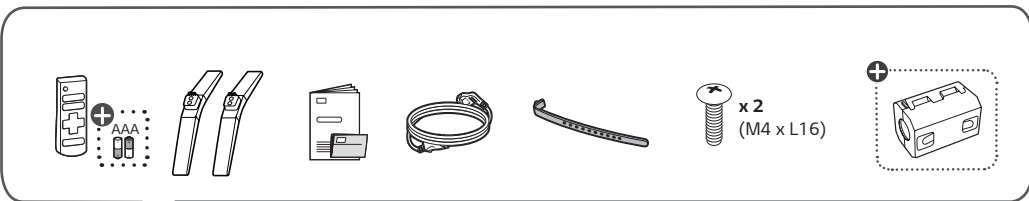
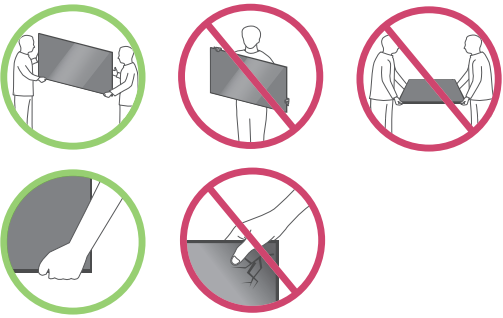
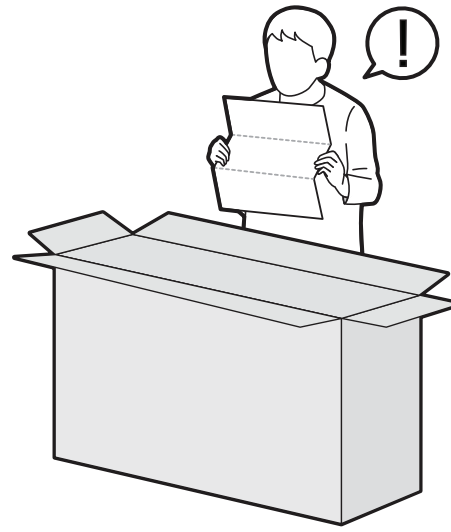
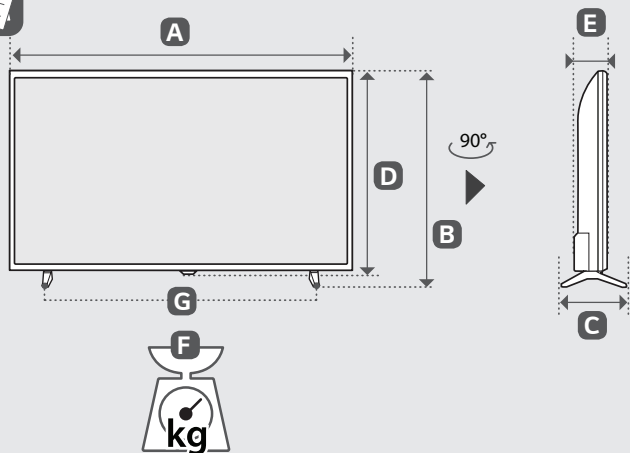
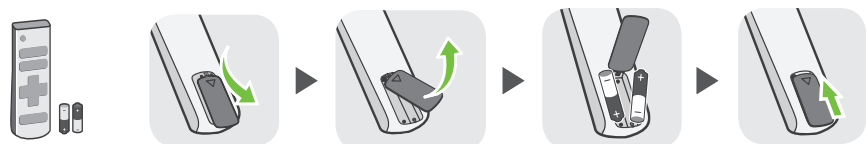
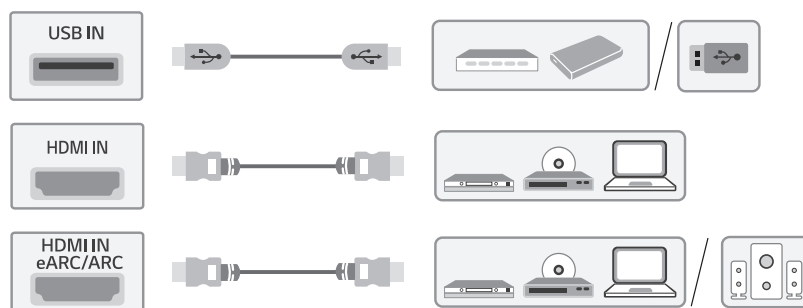
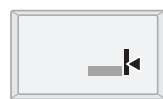
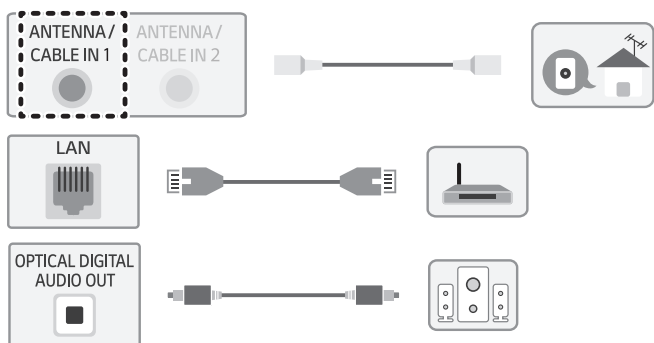
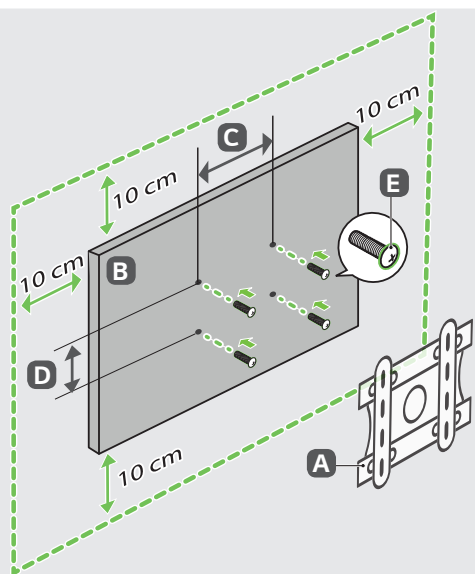


32LQ620BPSB
32LQ630BPSA





MODELS	A	B	C	D	E	F	F-G	Power consumption	
MODELOS	(mm)				(kg)				Consumo de potencia
32LQ620BPSB	742	472	180	445	86,5	5,15	5,10	48 W	
32LQ630BPSA	736	464	180	437	82,9	4,70	4,65		
Power requirement / Alimentación requerida						AC 100 - 240V - 50 / 60 Hz			



A	B	C x D (mm)	E
LSW240B	32LQ62*	200 x 200	M6
MSW240	32LQ63*		



ENGLISH Read **Safety and Reference**.
Due to environmental government regulations about imports and battery destruction in Colombia, TVs will not include the batteries for the remote control.

ESPAÑOL Leer **Seguridad y Consultas**.
Por regulaciones de tipo ambiental respecto a la importación y destrucción de baterías en Colombia; los televisores no van a traer incluidas las pilas del control remoto.

ENGLISH
Easy Setup Guide
Please read this manual carefully before operating your set and retain it for future reference.

ESPAÑOL
Guía Rápida de Configuración
Lea atentamente este manual antes de poner en marcha el equipo y consérvelo para futuras consultas.

+ : Depending upon model / Según el modelo