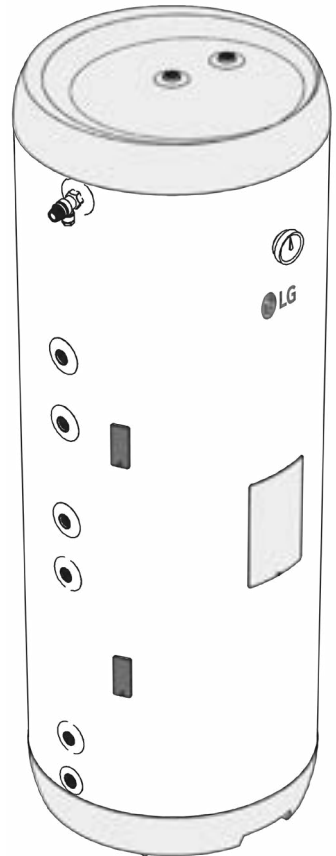


Water Storage

SD030SSN0

EUR

български



ИНФОРМАЦИЯ ЗА БЕЗОПАСНОСТ
ИНФОРМАЦИЯ ЗА О&М
РЪКОВОДСТВО ЗА МОНТАЖ
TDS - ТЕХНИЧЕСКИ ТЕХНИЧЕСКИ ЛИСТ



СЪДЪРЖАНИЕ

1. Инструкции за безопасност	3
1.1 Обща информация.....	3
1.2 Инструкции за безопасност за потребителите	4
1.3 Инструкции за безопасност за монтажници.....	4
2. Описание на продукта	5
2.1 Идентификация на продукта.....	5
2.2 Предназначена употреба.....	5
2.3 CE маркиране.....	5
2.4 Технически данни.....	5
2.5 ErP данни (TDS).....	5
3. Инструкции за монтаж	6
3.1 Продукти, покрити от тези инструкции.....	6
3.2 Включено в доставката.....	6
3.3 Размери на продукта.....	6
3.4 Изисквания за място на монтаж.....	7
3.5 Монтаж на тръби.....	8
3.6 Електрическа инсталация.....	10
4. Първоначално въвеждане в експлоатация	12
4.1 Пълнене с вода.....	12
4.2 Включване на захранването.....	12
4.3 Настройване на клапана на смесителя.....	12
4.4 Контролни точки.....	12
4.5 Изпразване на вода.....	12
4.6 Прехвърляне на крайния потребител.....	12
5. Ръководство за потребителя	13
5.1 Обстановки.....	13
5.2 Поддръжка.....	13
6. Отстраняване на проблеми	14
6.1 Грешки и поправки.....	14
7. Гаранционни условия	15
7.1 Гаранция и регистрация.....	15
7.2 Обслужване на клиенти.....	15
8. Премахване на продукта	15
8.1 Премахване.....	15
8.2 Схема за възвръщаемост.....	15

1. ИНСТРУКЦИИ ЗА БЕЗОПАСНОСТ

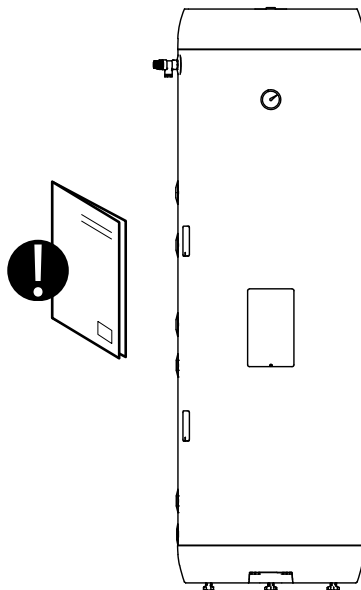
1.1 Обща информация

Прочетете внимателно следните инструкции за безопасност преди монтаж, поддръжка или настройка на бойлера.

Лични наранявания или материални щети могат да възникнат, ако продуктът не бъде инсталиран или използван по предназначения начин.

Пазете този наръчник и други релевантни документи там, където са достъпни за бъдеща справка.

Производителят приема съответствие (от крайния потребител) с предоставените инструкции за безопасност, експлоатация и поддръжка, както и (от монтажника) с наръчника за монтаж и съответните стандарти и регулации, действащи към датата на инсталацията.



Символи, използвани в това ръководство:

	ВНИМАНИЕ	Може да причини сериозни наранявания или смърт
	ВНИМАНИЕ	Може да причини леки или умерени наранявания или щети на имущество
	НЕ ГО ПРАВИ	
	DO	

1.2 Инструкции за безопасност за потребителите

⚠ ВНИМАНИЕ	
⊘	Преливанията на предпазния клапан НЕ трябва да бъдат запечатани или запушени.
⊘	Продуктът НЕ трябва да се покрива отпред.
⊘	Продуктът НЕ трябва да бъде модифициран или променен от първоначалното си състояние.
⊘	Този уред не е предназначен за употреба от лица (включително деца) с намалени физически, сензорни или умствени способности или липса на опит и знания, освен ако не са получили надзор или инструкции относно използването му от лице, отговорно за тяхната безопасност.
⚠	Децата трябва да бъдат наблюдавани, за да не играят с уреда.
⚠	Продуктът трябва да се напълни с вода, преди захранването да бъде включено.

⚠ ВНИМАНИЕ	
⊘	Продуктът не трябва да бъде изложен на измръзване, свръхналягане, свръхнапрежение или обработка с хлор. Вижте гаранционните разпоредби.
⊘	Този уред може да се използва от деца на възраст от 3 години и повече години, както и от лица с намалени физически, сензорни или умствени способности или липса на опит и знания, ако са получили надзор или инструкции относно безопасната употреба на уреда и разбират свързаните опасности. Децата не трябва да играят с уреда. Почистването и поддръжката на потребителите не трябва да се извършват от деца без надзор.
⚠	Деца на възраст от 3 до 8 години имат право да боравят само с крана, свързан с бойлера

1.3 Инструкции за безопасност за монтажници

⚠ ВНИМАНИЕ	
⊘	Преливането на предпазния клапан НЕ трябва да бъде запечатано или запушено.
⚠	Изпускателната тръба от всяко защитно устройство трябва да е поне с един размер по-голям от номиналния размер на изхода на предпазното устройство (< 9 м дължина). Изпускателната тръба трябва да има непрекъснато падане, за да се оттича, да бъде непрекъсната и без измръзване по всяко време.
⚠	Електрическото захранване на отоплителя трябва да се извършва според действащите местни регулации и най-добрите практики от квалифициран електротехник. Продуктът е предназначен за постоянна доставка.
⚠	Кабелът за захранване трябва да издържа на 90°C. Трябва да се постави разтоварващ препарат.
⚠	Продуктът трябва да се напълни с вода, преди захранването да бъде включено.
⚠	Трябва да се спазват съответните регулации и стандарти, както и този монтажнен наръчник.
⊘	Не монтирайте устройството в потенциално експлозивна атмосфера.

⚠ ВНИМАНИЕ	
⚠	Продуктът трябва да бъде поставен в помещение с подов канал. Производителят не поема никаква отговорност, ако тази клауза не бъде спазена.
⚠	Продуктът трябва да бъде правилно подравнен вертикално и хоризонтално, върху под или стена, подходящи за общото тегло на продукта при работа. Вижте табелката на шрифта.
⚠	Продуктът трябва да има разстояние за обслужване от 40 см пред електрическия капак / 10 см над най-високата точка.

2. ОПИСАНИЕ НА ПРОДУКТА



2.1 Идентификация на продукта

Идентификационните данни за вашия продукт могат да бъдат намерени на табелката, прикрепена към продукта. Табелката съдържа подробности за продукта съгласно EN 12897:2016 и EN 60335-2-21, както и други полезни данни. Вижте Декларация за съответствие на <https://www.lg.com/global/support/cedoc/cedoc> за повече информация.

Продуктите на LG се проектират и произвеждат в съответствие с:

Стандарт за съд под налягане EN 12897:2016

Стандарт за безопасност EN 60335-2-21

LG Electronics е сертифицирана за
Качество ISO 9001

Околна среда ISO 14001

Работна среда ISO 45001

2.2 Предназначена употреба

Delta Twincoil е проектиран да осигурява топла течаща вода на домовете. Продуктът е предназначен за използване с два алтернативни енергийни източника.

2.3 Маркиране от н.е.

СЕ знакът показва, че продуктът отговаря на съответните Директиви. Вижте Декларация за съответствие на <https://www.lg.com/global/support/cedoc/cedoc> за повече информация.

Продуктът отговаря на директивите на ЕС за:
Нисковолтов LVD 2014/35/EU

Електромагнитна съвместимост EMC 2014/30/EU

Пресуризирано оборудване PED 2014/68/EU

Всички използвани предпазни клапани трябва да имат СЕ маркировка и да отговарят на PED 2014/68/EU.

2.4 Технически данни

LG Модел No	Продуктов код ¹	Капацитет, лица	Тегло (нето), кг.	Диаметър x Височина мм.	Товарен том м ³	Обем вода 40°C	Настройка на термостата °C
11015511	SD030SSNO EPWXLEU	6,0	63	ø595 x 1750	0,64	-	70

Продуктите са класифицирани като IP21.

2.5 ErP данни - Технически технически лист

Марка	LG Модел No	Име на модела	Действителен том L	Топлинна загуба W	ErP рейтинг
LG Електроника	11015511	SD030SSNO EPWXLEU	280	68	B

Регламент: 2017/1369/ЕС - Регламент: EU 812/2013 | Директива: 2009/125/ЕС - Регламент: EU 814/2013
Тестване на топлинни загуби според стандарта EN 12897:2016

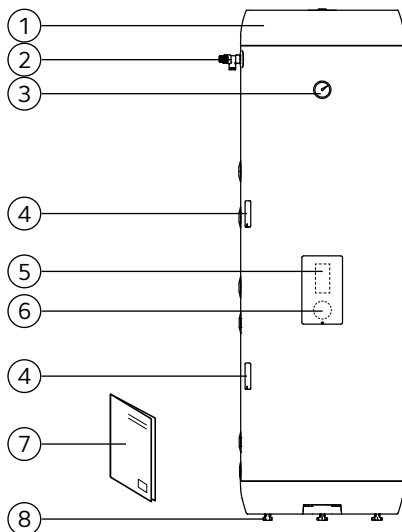
3. ИНСТРУКЦИИ ЗА МОНТАЖ

3.1 Продукти, покрити от тези инструкции

SD030SSSN0 EPWXLEU

3.2 Включени в доставката

Референция No	Брой на	Описание
1	1	Бойлер с 2 вградени серпентини
2	1	РТ предпазен клапан
3	2	Термометър
4	1	Сензорен слот
5	1	Термостат
6	1	Нагревателен елемент
7	1	Ръководство за инсталация (този документ)
8	3	Регулируеми крака (фабрично монтирани)



3.3 Размери на продукта

Всички измерения са в мм.

Продукт	A	B	C	∅
SD030SSSN0	0-40	1750	671	595

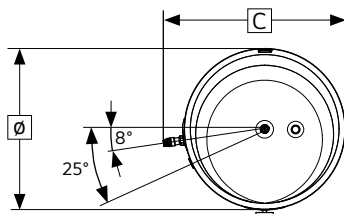
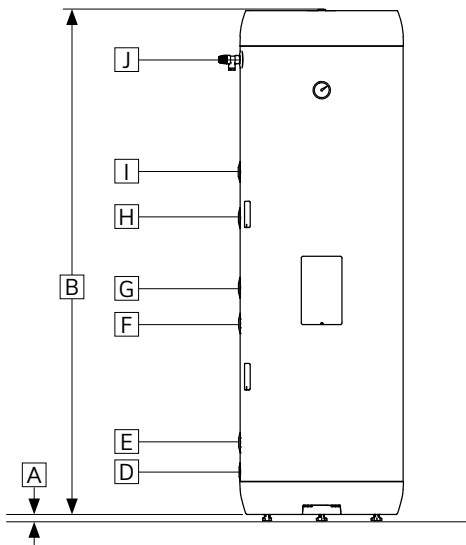
Толеранс +/- 5 mm (не размер A).

3.3.1 Височини на връзките

Всички измерения са в мм.

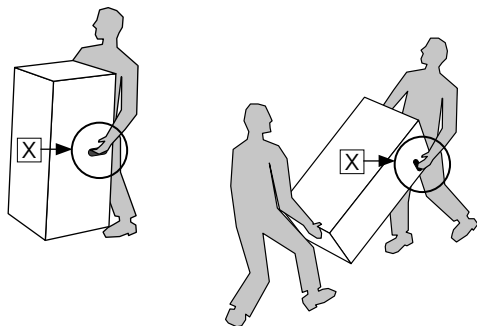
Продукт	D	E	F	G	H	I	J
SD030SSSN0	155	266	676	806	1036	1191	1567

Толеранс +/- 5 мм.



3.3.2 Доставка

Продуктът трябва да се транспортира внимателно, както е показано, с опаковка. Използвайте дръжките в кутията (X).



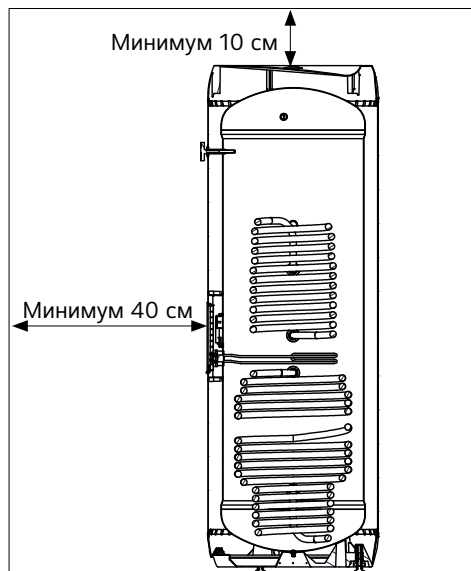
⚠ ВНИМАНИЕ

Тръби, клапани и др. не трябва да се използват за повдигане на продукта, тъй като това може да причини неизправности.

3.4 Изисквания за място и позициониране на инсталация

⚠ ВНИМАНИЕ

❗	Продуктът трябва да бъде поставен в помещение с подов канал. Производителят не поема никаква отговорност, ако тази клауза не бъде спазена.
❗	Продуктът трябва да бъде поставен на сухо и постоянно без слана.
❗	Продуктът трябва да бъде поставен на под или стена, подходящи за общото тегло на продукта по време на работа. Вижте табелката на шрифта.
❗	Продуктът трябва да има разстояние за обслужване от 40 см пред електрическия капак / 10 см над най-високата точка.
❗	Продуктът трябва да бъде лесно достъпен у дома за обслужване и поддръжка.

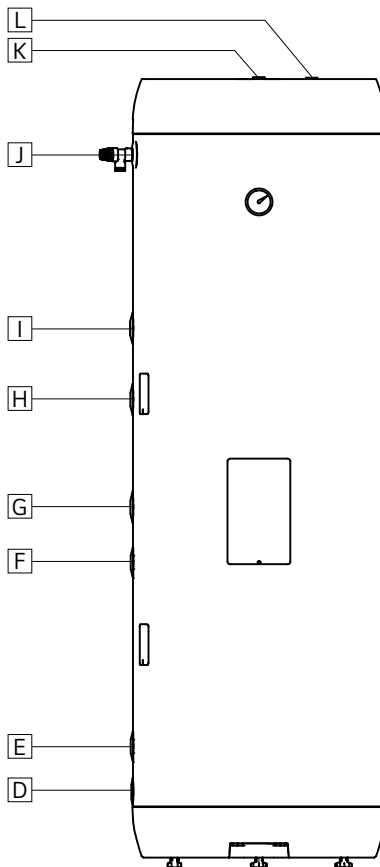


3.5 Монтаж на тръби

Продуктът е проектиран да бъде постоянно свързан към водоснабдяването. За монтаж трябва да се използват одобрени тръби с правилен размер. Трябва да се спазват съответните стандарти и регулации.

3.5.1 Връзки - размерности и функция

Връзка	Размерност	Функция
D	G 3/4" F	Студена вода влиза
E	G 3/4" F	Свързване на bobината, връщане (долна намотка)
F	G 3/4" F	Връзка на намотката, поток (долна намотка)
G	G 3/4" F	Свързване на bobина, връщане (горна намотка)
H	G 3/4" F	Връзка на bobината, поток (горна намотка)
I	G 3/4" F	Циркулация на топла вода
J	G 1/2" F	PT предпазен клапан (доставен)
K	G 3/4" F	Изпускане на вода / гореща вода
L	G 3/4" F	Анод (не е предоставен)



3.5.2 Входящо водно налягане

Ефективността на продукта зависи от входящото налягане на студената вода. Налягането на водата трябва да е минимум 2 бара и максимум 6 бара през целия ден. Прекомерното водно налягане може да се регулира чрез инсталиране на клапан за намаляване на налягането.

3.5.3 Свързващи тръби

Тръби с подходящ размер и качество трябва да се прокарат до връзките на продукта и да се фиксират с подходящ уплътнител. Водопроводната верига трябва да бъде монтиран предпазен клапан (виж ч. 2.3), подходящ за инсталирания ефект според действащите местни разпоредби, в отоплителната верига (който не е доставен).

3.5.4 Таблица за спад на налягането - намотка

Информация за продукта:		Спад на налягането (mbar) при обменен поток:								Сw стойност (m³/h):
SD030SSNO EPWXLEU	Повърхност на намотката m²	540 L/h (0,15L/s)	900 L/h (0,25 L/s)	1800 L/h (0,50 L/s)	2700 L/h (0,75 L/s)	3600 L/h (1,00L/s)	4500 L/h (1,25 L/s)	5400 L/h (1,50 L/s)	Поток @ спад на налягането от 1 бара	
Upper coil	0.8	19	48	164	326	559	836	1163	5.27	
Lower coil	1.4	33	81	287	561	980	1457	2038	3.92	

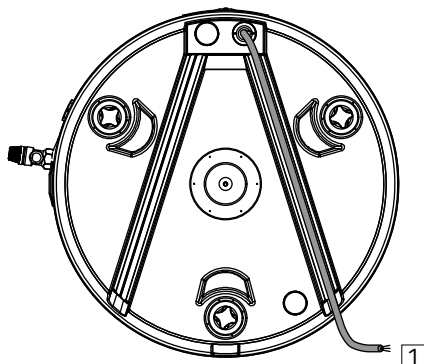
3.5.5 Инструкции за напасване

⚠ ВНИМАНИЕ	
❗	Продуктът трябва да се напълни с вода, преди захранването да бъде включено.
❗	Изпускателната тръба от всяко защитно устройство трябва да е поне с един размер по-голям от номиналния размер на изхода на предпазното устройство (< 9 м дължина). Изпускателната тръба трябва да има непрекъснато падане, за да се оттича, да бъде непрекъсната и без измръзване по всяко време.
❗	Възможно е от изпускателната тръба на устройството за освобождаване на налягането да капе вода и тази тръба трябва да бъде оставена отворена към атмосферата. Устройството за освобождаване на налягането трябва да се задейства редовно, за да се отстранят варовиковите отлагания и да се провери, че не е блокирано.

⚠ ВНИМАНИЕ	
❗	Продуктът трябва да бъде поставен в помещение с подов канал. Производителят не поема никаква отговорност, ако тази клауза не бъде спазена.
❗	Продуктът трябва да бъде правилно подравнен вертикално и хоризонтално, върху под или стена, подходящи за общото тегло на продукта при работа. Вижте табелката на шрифта.
❗	Продуктът трябва да има разстояние за обслужване от 40 см пред електрическия капак / 10 см над най-високата точка.

3.5.6 Препоръка за напасване

ПРЕПОРЪКА	
-	Оставете пространство за пода. Развийте краката поне на 15 мм от дъното на продукта.
-	Мрежовият кабел (1) от предпазителната кутия трябва да е скрит под каналите в долната част на продукта.
-	Ако е монтиран невъзвратен клапан, трябва да се монтират редуционен клапан и разширителен съд, за да се предотврати капене от предпазния клапан.
-	Ако максималното водно налягане надвиши 6 бара в рамките на 24 часа, трябва да се монтира редуционен клапан и разширителен съд.



3.6 Електрическа инсталация

Фиксирани електрически фитинги трябва да се използват за монтаж в нови домове или при смяна на съществуваща електрическа инсталация съгласно регулациите. Мрежов кабел с щепсел за контакт може да се използва при смяна на продукта без промяна на електрическата конфигурация. Всички фиксирани електрически фитинги трябва да бъдат инсталирани от упълномощен електротехник. Трябва да се спазват съответните стандарти и регулации.

3.6.1 Електрически компоненти

Компонент	Бележка
Термостат за безопасност	85°C предпазен прекъсвач
Работещ термостат	Регулируема 50-75°C
Нагревателен елемент	2.8 kW - 1-фазен 230 V
Кабел за захранване	Устойчив на топлина до 90°C
Вътрешни кабели	Топлоустойчив

3.6.2 Електрически връзки в разклонителната кутия

⚠ ВНИМАНИЕ

Постоянно напрежение, присъстващо на клеми L и N. Преди да се извърши каквато и да е електрическа работа, захранването трябва да бъде изключено и обезопасено от активиране, докато работата е в ход.

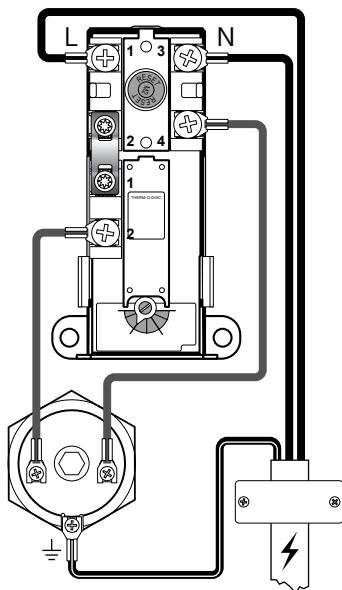
- A) Живата жица (L) е свързана към точка '1' на предпазния термостат.
- B) Неутралният проводник (N) е свързан към точка '3' на безопасния термостат.
- C) Жълт проводник със зелена ивица □ – Земя – свързан към клемата за нагревателния елемент (шестоъгълен месинг)

3.6.3 Инсталиране на температурни сензори

Продуктът е оборудван с скоба за температурен сензор, която позволява инсталиране на температурен сензор с диаметър 6 или 8 мм. За да инсталирате температурния сензор, следвайте инструкциите по-долу.

1. Премахнете скобата за температурен сензор (A) от корпуса на резервоара, като го хванете и изтеглите на право.
2. Поставете температурния сензор (B) здраво в подходящите жлеби на скобата на сензора и поставете кабела на температурния сензор в слота за кабела (D).
8 мм сензор (показан) се поставя в горните канали (C), докато 6 мм сензор се поставя в долния канал (E).
3. Монтирайте скобата на сензора в корпуса на резервоара, като се уверите, че скобата е напълно поставена, за да се установи правилен контакт

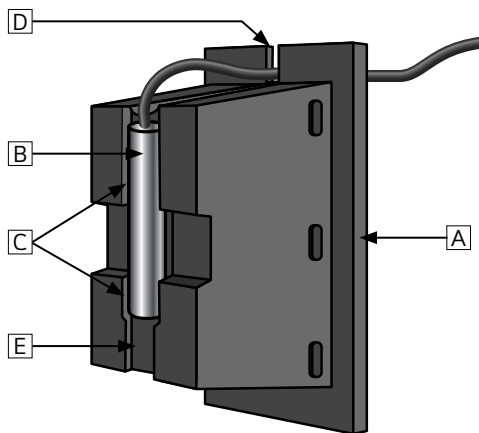
между сензора и неръждаемата стоманена вътрешна повърхност на резервоара. Уверете се, че сензорният кабел е позициониран правилно в отвора (D), за да избегнете потенциални повреди на кабела.



Електрическа връзка, схема

3.6.4 Настройки на въртящия момент

Компонент	Въртящ момент
Нагревателен елемент G 1.1/4"	60 Nm (+/- 5)
Термостатни винтове	2 Nm (+/- 0.1)
Земен винт на елементната глава	2 Nm (+/- 0.1)



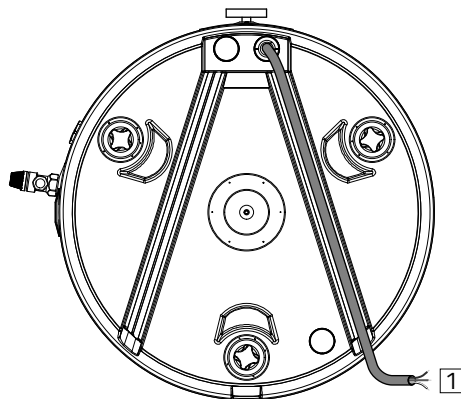
3.6.5 Инструкции за напасване

⚠ ВНИМАНИЕ	
❗	Продуктът трябва да се напълни с вода преди да се включи захранването.
❗	Електрическото захранване на отоплителя трябва да се извършва според действащите местни регулации и най-добрите практики от квалифициран електротехник. Продуктът е предназначен за постоянна доставка.
❗	Мрежовият кабел трябва да издържа на 90°C. Трябва да бъде монтиран (доставен) препарат за облекчаване на напрежение.

⚠ ВНИМАНИЕ	
❗	Продуктът трябва да има разстояние за обслужване от 40 см пред електрическия капак / 10 см над най-високата точка.
❗	Ако мрежовият кабел е повреден, той трябва да бъде заменен с кабел с качество, което отговаря на изискванията на инсталацията. Кабелът трябва да бъде заменен от квалифициран електротехник.

3.6.6 Препоръка за напасване

ПРЕПОРЪКА	
-	Кабелът за захранване (1) от предпазителната кутия трябва да бъде скрит под един от каналите в долната част на продукта, както е показано на илюстрацията.
-	За продукти с капацитет $\leq 2\text{kW}$ трябва да се използва предпазител $> 10\text{A}$ / $> 1.5\#$ проводник. За продукти с капацитет $\leq 3\text{kW}$ трябва да се използва предпазител $> 15\text{A}$ / $> 2.5\#$ проводник.



4. ПЪРВОНАЧАЛНО ВЪВЕЖДАНЕ В ЕКСПЛОАТАЦИЯ

4.1 Пълнене с вода

Първо проверете дали всички тръби са свързани правилно. След това продължете по следния начин:

- А) Отвори горещ кран – остави го отворен
- В) Отворете студената вода за продукта. Проверете дали водата от отворения топла вода тече свободно, без въздушни шлюзове. Затвори горещия кран.

Пълнене/изпразване на намотка: Следвайте инструкциите за външен източник на топлина.

⚠ ВНИМАНИЕ

Свържете водата за пълнене или повторно пълнене на отоплителната система, както е посочено в EN 1717/EN 61770, за да се избегне замърсяване на питейната вода чрез обратен поток.

4.2 Включване на захранването

Когато цилиндърът е напълнен с вода, захранването може да се включи.

4.3 Контролни точки

- А) Проверете дали всички връзки на тръбите към/от продукта са плътни и не течат.
- В) Проверете дали захранването на продукта не е изложено на риск от механични, термични или химически повреди.
- С) Проверете дали всяка преливна тръба от предпазния клапан е чиста, неповредена и без измръзване с падане в канала.
- Д) Проверете дали продуктът стои здраво вертикално и хоризонтално.

4.4 Изпразване на вода

⚠ ВНИМАНИЕ

Температурата на водата в продукта може да надвиши 75°C и да причини изгаряне. Преди изпразване, горещият кран трябва да се отвори до максималното налягане/температура за минимум 3 минути.

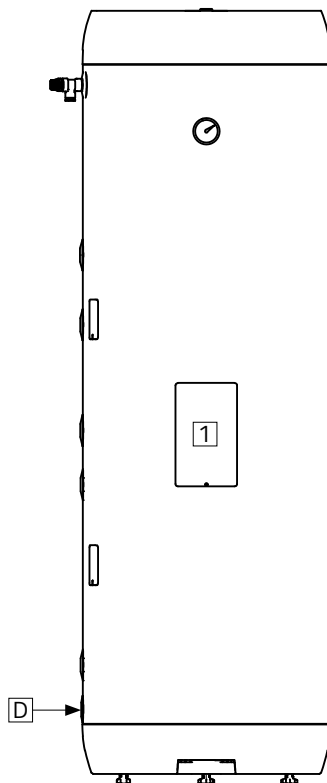
- А) Изключи захранването.
- Б) Прекъснете входящото подаване на студена вода.
- В) Отворете горещия кран до максимум – оставете отворен (предотвратява вакуума).
- Д) Откачете тръбата за подаване на студена вода (D) към продукта. Продуктът се изпразва. Преди продуктът да се напълни отново, тръбата за студено водоснабдяване трябва да се закрепят отново към връзката (D) с подходящ уплътнител. Проверете дали връзката не тече след като продуктът е в експлоатация.

4.4.1 Изпразване на бобината

Следвайте инструкциите за външния източник на топлина при изпразване. След това изключи обратната тръба от бобината. Бобината се изпразва чрез долната връзка. Забележка: Долната намотка има повдигател от най-ниската точка, където се събира течност. За да се изпразни напълно долната намотка, трябва да се приложи компресиран въздух към горната връзка на намотката, за да се източи цялата течност.

4.5 Прехвърляне на крайния потребител МОНТАЖНИКЪТ ТРЯБВА:

- Информирайте крайния потребител за инструкции за безопасност и поддръжка.
- Информирайте крайния потребител за настройките и изпразването на продукта.
- Предай този монтажнен наръчник на крайния потребител.
- Въведете контактни данни върху табелката на продукта..



5. РЪКОВОДСТВО ЗА ПОТРЕБИТЕЛЯ

5.1 Настройки

5.1.1 Настройка на термостата

Термостатът на продукта може да се регулира при 50-75°C. Термостатът не трябва да се настройва под 60°C, за да се предотврати растежът на бактерии. За регулиране на температурата:

- A) Изключи захранването.
- B) Махнете капака (1) с отвертка.
- C) Регулирайте температурата на термостата (3) с отвертка.

Преработете капака (1) преди да свържете захранването.

5.1.2 Нулиране на предпазния термостат

Безопасният термостат на продукта изключва, когато има риск от прегряване. Това се нулира чрез сваляне на капака (1) и натискане на червения бутон 'RESET' (2). Ако термостатът прекъсва многократно, свържете се с монтажника.

5.1.3 Регулиране на краката

Продуктът е оборудван с три фабрично монтирани крака, регулируеми от 0 до 40 мм. Извийте краката на минимум 15 мм от долната част на продукта. Кориригайте краката поотделно, докато продуктът стои стабилно вертикално и хоризонтално.

5.2 Поддръжка

Всички компоненти на продукта трябва да се инспектират ежегодно от човек над 18 години с достатъчно знания. Годишната инспекция включва:

- Проверявам дали всички връзки и тръбни фитинги са стегнати и не течат.
- Затягане на всички връзки в електрическата разклонителна кутия:

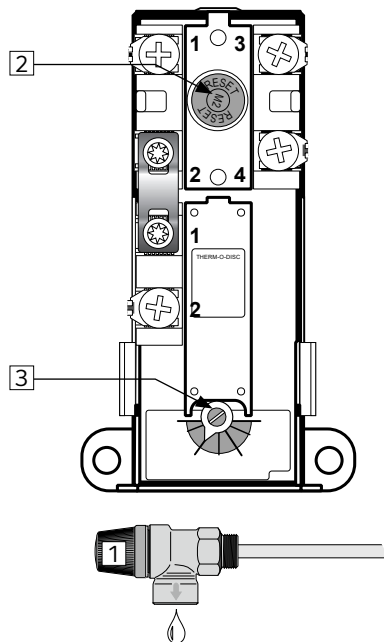
A) Изключете захранването на продукта и обезопасете от активиране, докато работите са в ход.

B) Махнете капака на разклонителната кутия (1) и затегнете всички връзки, вижте настройките за въртящ момент в таблица 3.6.4.

- C) Ремонттирайте капака на разклонителната кутия (1) преди да включи захранването отново.
- Годишната инспекция на предпазния клапан трябва да се извършва според процедурата, показана в таблицата по-долу.

⚠ ВНИМАНИЕ

Постоянно напрежение, присъстващо в разклонителната кутия. Преди да се извърши каквато и да е електрическа работа, захранването трябва да бъде изключено и обезопасено от активиране, докато работата е в ход.



ИНСТРУКЦИИ ЗА ПОДДРЪЖКА

!	Годишна инспекция на предпазния клапан:
-	Отворете клапана за 1 минута, като завъртите копчето (K) обратно на часовниковата стрелка към отворена позиция.
-	Визуално проверете дали водата тече свободно към канала.
-	ДА = Добре. Затворете клапана, като завъртите копчето (K) по часовниковата стрелка, докато клапанът се затвори.
-	НЕ = НЕ ОКЕЙ. Изключи захранването / изключи водоснабдяването. Свържете се с монтажника.

6. ОТСТРАНЯВАНЕ НА ПРОБЛЕМИ

6.1 Грешки и поправки

Ако възникнат проблеми при използване на продукта, проверете за възможни дефекти и поправки в таблицата. Ако проблемът не е посочен в таблицата за отстраняване

на проблеми или не сте сигурни какъв е проблемът, свържете се с монтажника (вижте табелката на продукта) или с LG Electronics – вижте раздел 7.1.

ОТСТРАНЯВАНЕ НА ПРОБЛЕМИ

Проблем	Възможна причина за вината	Възможно решение
Няма топла вода	Захранването е прекъснато.	Проверете дали предпазителят е настроен и земният прекъсвач не е изключил.
	Термостатът е спрял.	Натиснете бутона "Безопасност" на безопасния термостат; вижте "Ръководство за потребителя".
	Нагревателният елемент е дефектен.	Сменете нагревателния елемент. Свържете се с оторизирания монтажник.
	Теч в тръбата за топла вода	Проверете по следния начин: а) затворете всички кранове за гореща вода, б) изчакайте 2-3 часа, в) пипнете изходната тръба за гореща вода, за да видите дали е гореща. Ако е така, има теч в тръбата за топла вода или другаде. Свържете се с оторизирания монтажник.
Има течове/капене от предпазния клапан/често сутрин има вода на пода до цилиндъра	Клапан за намаляване на налягането, водомер или запушен невъзвратен клапан на входа на вода.	Монтирайте разширителен съд АХ с абсорбиращ разширението по време на нагряване и монтирайте клапан за намаляване на налягането за стабилно водно налягане вътре в дома. Клапанът за намаляване на налягането се настройва според налягането в разширителния съд. Свържете се с оторизирания монтажник.
	Налягането на водата в дома е твърде високо.	Опитайте да промиете водата през предпазния клапан. Отворен клапан за около 1 минута. Ако клапанът все още тече, трябва да бъде сменен. Свържете се с оторизирания монтажник.
	Предпазният клапан е износен или има частици, заседнали между мембраната и седалката на клапана, защото водата е замърсена	Проверете по следния начин: а) прекъснете електрическото захранване, б) развийте капака, в) визуално проверете дали има теч от нагревателния елемент. Ако да, смени гарнитурата/нагревателния елемент. Свържете се с оторизирания монтажник.
	Теч от нагревателен елемент.	Проверете по следния начин: а) прекъснете електрическото захранване, б) развийте капака, в) визуално проверете дали има теч от нагревателния елемент. Ако да, смени гарнитурата/нагревателния елемент. Свържете се с оторизирания монтажник.
Недостатъчно гореща вода	Висока консумация у дома.	Повишете температурата на термостата до 75°C; вижте "Ръководство за потребителя". Преминайте към по-голям бойлер LG. Свържете се с оторизирания монтажник.
Не достатъчно висока температура	Термостатът е настроен за ниски температури.	Повишете температурата на термостата до 75°C; вижте "Ръководство за потребителя".
	Преминайте от студена към топла вода в чешма.	Свържете се с оторизирания монтажник.
Предпазителят/земният прекъсвач се изключва многократно	Възможна повреда в електрическата система на отоплителя.	Проверете по следния начин: а) прекъснете електрическото захранване, б) развийте капака, в) визуално проверете разклонителната кутия за проблеми. Ако е така, свържете се с оторизирания монтажник за проверка. Пасвай на корицата.
Дълго време преди водата да стигне до чешмата	Дълъг участък от тръба от бойлер до кран.	Свържете циркуляционен проводник или отоплителен кабел към централната тръба. Или да монтирам допълнителен нагревател до крана. Свържете се с оторизирания монтажник.
Почукване в тръбите, когато горещият кран е затворен	Голямо увеличение на налягането, когато чешмата се затвори бързо.	Напълно нормално. Монтирайте разширителния съд АХ, ако е проблем. Свържете се с оторизирания монтажник.

7. ГАРАНЦИОННИ УСЛОВИЯ

1. Обхват

LG Electronics (по-нататък LG) гарантира, че продуктът ще: i) да отговаря на спецификацията на LG, ii) да бъдат свободни от дефекти в материалите и изработката, при спазване на следните условия.

Всички компоненти имат гаранция.

Вижте местните гаранционни условия за повече информация. Условието и ограниченията, посочени по-долу, трябва да се прилагат.

2. Покритие

Ако възникне дефект и валидна претенция бъде получена в рамките на законовия гаранционен срок, по негово желание и в степента, която е разрешена от закона, LG трябва или: i) да поправи дефекта, или; ii) да замени продукта с продукт, който е идентичен или подобен по функция, или; iii) Възстановяване на закупната цена.

Ако възникне дефект и валидна претенция бъде получена след изтичане на законовия гаранционен срок, но в рамките на удължения гаранционен период, LG ще достави продукт, който е идентичен или подобен по функция. В такива случаи LG няма да покрие никакви други свързани разходи. Всеки обменен продукт или компонент ще стане законна собственост на LG. Всяка валидна претенция или услуга не удължава първоначалната гаранция. Резервният продукт или частта не носи нова гаранция.

3. Условия

Продуктът е произвеждан така, че да отговаря на повечето обществени водоснабдителни системи. Въпреки това, има определени водни химии (описани по-долу), които могат да имат вредно въздействие върху продукта и неговата продължителност на живота. Ако има несигурности относно качеството на водата, местната водоснабдителна власт може да предостави необходимите данни. Гаранцията важи само ако условията, посочени по-долу, са изпълнени изцяло: Продуктът е инсталиран от професионален монтажник в съответствие с инструкциите в ръководството за инсталация и всички приложими кодекси на практика и разпоредби, действащи към момента на инсталацията.

Продуктът не е бил модифициран по никакъв начин, не е бил манипулиран или подложен на неправилна употреба, а фабрично монтирани части не са били премахнати за неотризиран ремонт или замяна. • Продуктът е свързан към домашно водоснабдяване само в съответствие с Европейската директива за питейна вода EN 98/83 EC, или най-новата версия.

Водата не трябва да бъде агресивна, т.е. химията на водата трябва да отговаря на следните изисквания:

Хлорид < 250 mg/L

Електропроводимост (EC) @25°C < 750 uS / cm

Индекс на наситеност (LSI) @80°C > -1,0 / < 0,8

- pH ниво > 6,0 / < 9,5

- Потопящият нагревател не е бил изложен на нива на твърдост над 10°dH (180 ppm CaCO₃).

- В такива случаи се препоръчва омекотител за вода.

- Всяка дезинфекция е извършена без да повлияе на продукта по какъвто и да е начин.

Продуктът трябва да бъде изолиран от химически обработена вода. Продуктът се използва редовно от датата на инсталацията. Ако продуктът не е предназначен за употреба в продължение на 60 дни или повече, той трябва да бъде източен. Сервизът и/или ремонтът трябва да се извършват според монтажния наръчник и всички приложими кодекси на практика.

Всички резервни части, които се използват, трябва да са оригинални резервни части на LG. Всички разходи от трети страни, свързани с всяка претенция, са предварително одобрени от LG писмено.

Сметката за покупка и/или инсталацията, пробата от вода, както и дефектния продукт, се предоставят на LG при поискване. Неспазването на тези инструкции и условия може да доведе до повреда на продукта и изтичане на вода от продукта.

4. Ограничения

Гаранцията не покрива:

Всяка повреда или разходи, произтичащи от неправилна инсталация, неправилно нанасяне, липса на редовна поддръжка според монтажния наръчник, пренебрегване, случайни или злонамерени повреди, неправилна употреба,

всякаква промяна, манипулация или ремонт, извършени от непрофесионалист, всякаква грешка, произтичаща от манипулиране или премахване на фабрично монтирани защитни компоненти или мерки.

Всякакви последващи щети или косвена загуба, причинена от каквато и да е повреда или неизправност на продукта.

Всякакви тръбопроводи или оборудване, свързано с продукта. Ефектите от слана, мълния, вариации в напрежението, липса на вода, сухо варене, прекомерно налягане или процедури за хлориране.

Ефектите от застояла (деаерирана) вода, ако продуктът е оставен неизползван повече от 60 дни поред.

Щети, причинени по време на транспортиране. Купувачът трябва да уведоми застрахователя за такива щети.

Разходи, възникнали, ако продуктът не е незабавно достъпен за обслужване.

Тези гаранции не засягат законите права на Купувача.

7.1 Обслужване на клиенти

В случай на проблеми, които не могат да бъдат решени с помощта на ръководството за отстраняване на проблеми в това ръководство за инсталация, свържете се с някоя:

A) Инсталаторът, който е доставил продукта.

B) OSO Hotwater AS: тел.: +47 32 25 00 00 oso@oso.no / www.oso.no

8. ПРЕМАХВАНЕ НА ПРОДУКТА

8.1 Премахване

A) Изключи захранването.

B) Прекъснете входящото подаване на студена вода.

C) Изпразване на произведението от вода – виж раздел 4.4.

G) Изключи всички тръби.

E) Продуктът вече може да бъде премахнат.

8.2 Схема за възвръщаемост

Този продукт е рециклируем и трябва да бъде отнесен в центъра за екологично рециклиране. Ако продуктът трябва да бъде заменен с нов, монтажникът може да вземе стария цилиндър за рециклиране.

LG Electronics EU Importer names and addresses / Имена и адреси на вносителите на LG Electronics в EC / Nazivi i adrese uvoznika LG Electronics u EU / Nazivi i adrese uvoznika LG Electronics u EU / Názyv a adresy dovozců LG Electronics v EU / Navne og adresser på importører af LG Electronics i EU / Namen und Adressen der LG Electronics EU-Importeure / Ονόματα και διευθυνσεις εισαγωγέων της LG Electronics EU / Nombres y direcciones de importadores para la UE de LG Electronics / LG Electronics EL maaletoojaja nimed ja adressid / LG Electronics – EU:n maahantuojien nimet ja osoitteet / Noms et adresses des importateurs pour LG Electronics EU / Ainmeacha agus seolaí iompórtálaí AE LG Electronics / Nazivi i adrese uvoznika proizvoda tvrtke LG Electronics u Europskoj uniji / Az LG Electronics európai uniós importőreinek neve és címe / Nöfn og heimilisföng LG Electronics innflyjenda innan ESB / Nomi e indirizzi degli importatori UE di LG Electronics / LG Electronics ES importuotojy pavadinimai ir adresai / LG Electronics ES importētāju nosaukumi un adreses / Имена и адреси на увозници на LG Electronics за EY / LG Electronics: ismijiet u indirizzi tal-importatori ta-UE / Namen en adressen van importeurs voor LG Electronics EU / Navn og adresser for EU-importører for LG Electronics / Nazwy i adresy importerów produktów LG Electronics w Europie / Nomes e endereços dos importadores para LG Electronics EU / Numele și adresele Importatorului UE al LG Electronics / Názyv a adresy dovozcov LG Electronics do EÚ / Imena in naslovi uvoznikov za LG Electronics EU / Emrat dhe adresat e importuesve të LG Electronics në BE / Nazivi i adrese EU uvoznika kompanije LG Electronics / Namn och adresser för LG Electronics EU-importörer

LG Electronics Benelux B.V.	Krijgsman 1, 1186 DM Amstelveen, The Netherlands
LG Electronics Deutschland GmbH	Alfred-Herrhausen-Allee 3-5, 65760, Eschborn, Germany
LG Electronics France, SAS	Immeuble Workstation, 25 quai du Président Paul Doumer, 92 400 Courbevoie, France
LG Electronics España S.A.U.	Calle Chile 1, 28290, Las Rozas, Madrid, Spain
LG Electronics Portugal S.A.	Taguspark, Av. Jacques Delors 3, Edifício Inovacao I, Corpo 1, 2740-122, Porto Salvo, Portugal
LG Electronics Hellas S.A.	Ethnarhou Makariou str. 1, 17501, Delta Paleo Faliro, Greece
LG Electronics Italia S.p.A.	Via Aldo Rossi 4, 20149, Milan, Italy
LG Electronics Latvia SIA	Gustava Zemgala gatve 74A, Rīga, LV-1039, Latvia
LG Electronics Magyar Kft.	Konyves K. krt.3/a, 1097, Budapest, Hungary
LG Electronics Polska Sp. z o.o.,	Woloska 22, 02-675, Warszawa, Poland
LG Electronics Magyar Kereskedelmi Kft. Budapesta Sucursala București,	11-15, Tipografilor Street, S-Park Business Centre, Building B3, 5th Floor, District 1, 013714 Bucharest, Romania
LG Electronics Nordic AB	Esbogatan 18, 164 94, Kista, Sweden
LG Electronics Shared Services Center B.V.	Krijgsman 1, 1186 DM Amstelveen, The Netherlands

Depending on products or models, actual importers may be limited to some subsidiaries. For EU-produced units, there is no applicable EU importer. / В зависимост от продуктите или моделите действителните вносители може да са ограничени до някои дъщерни дружества. За апарати, произведени в ЕС, няма приложим вносител в ЕС. / U zavisnosti od proizvoda ili modela, uvoznici mogu biti ograničeni na neka povezana društva. Za jedinice proizvedene u EU ne postoji važeći uvoznik iz EU. / U zavisnosti od proizvoda ili modela, uvoznici mogu biti ograničeni na određene podružnice. Za jedinice proizvedene u EU ne postoji EU uvoznik. / V závislosti na výrobcích nebo modelech mohou být aktuální dovozci omezeni na některé dceřiné společnosti. U výrobu vyráběných v EU není žádný relevantní dovozce do EU. / Afhængigt af produkter eller modeller kan de faktiske importører være begrænset til enkelte datterselskaber. For EU-fremstillede enheder er der ingen relevant EU-importør. / Je nach Produkt oder Modell können die tatsächlichen Importeure auf einige Tochtergesellschaften beschränkt sein. Für in der EU produzierte Geräte gibt es keinen anwendbaren EU-Importeur. / Ανάλογα με τα προϊόντα ή τα μοντέλα, οι πραγματικοί εισαγωγείς ενδέχεται να περιορίζονται σε ορισμένες θυγατρικές. Για μονάδες που παράγονται στην ΕΕ δεν υπάρχει ισχύων εισαγωγέας της ΕΕ. / Dependiendo de los productos o modelos, los importadores efectivos podrían quedar limitados a algunos subsidiarios. Para las unidades producidas en la UE, no hay ningún importador para la UE aplicable. / Sõltuvalt toodetest või mudelistest võivad tegelikud maaletoojad olla piiratud mõnede tütarettevõtetega. EL-is toodetud seadmete puhul ei ole kohaldatavat EL maaletoojat. / Tuotteista tai malleista riippuen todelliset maahantuojat voivat rajoittua muutamiin tytäryhtiöihin. EU:ssa valmistetuilla laitteilla ei ole sovellettavaa EU:n maahantuojaa. / Selon les produits ou les modèles, les importateurs effectifs peuvent être limités à certaines filiales. Pour les unités produites dans l'UE, il n'y a pas d'importateur applicable pour l'UE. / Ag brath ar tháirgí nó múnlaí, d'fhéadfaí go mbeadh iompórtálaithe iarmhír srianta go roinnt fochoimhliachtaí. Maidir le aonaid éanta sa AE, níl iompórtálaí AE infheidhme. / Ovisno o proizvodima ili modelima uvoznici mogu biti ograničeni na neke podružnice. Za uređaje proizvedene u Europskoj uniji nije predviđena tvrtka za uvoz iz EU. / A termékéktől vagy modellektől függően előfordulhat, hogy a tényleges importőrök egyes leányvállalatokra korlátozódhatnak. Az EU-ban gyártott készülékek esetében nincs vonatkozó európai uniós importőr. / Raunverulegjar framleiðendur geta verið takmarkaðir við tiltekin dótturfélög, en það fer eftir vörum eða vörumodelum. Engin ESB innflyjandi er fyrir hluti sem eru framleiddir innan ESB. / A seconda dei prodotti o dei modelli, gli importatori effettivi potrebbero essere limitati ad alcune filiali. Per le unità prodotte nell'UE, non esiste un importatore UE applicabile. / Priklausomai nuo gaminių ar modelių, tikrieji importuotojai gali apsiriboti kai kuriomis dukterinėmis įmonėmis. ES pagaminiami vienetais nėra tinkamo ES importuotojo. / Atkaribã no produktiem vai modeļiem, faktiskie importētãji var būt dažãdi meitasuzņēmumi. ES ražotãim vienibãm nav piemērojama ES importētãja. / Зависно од производе или моделите, актуелните увозници можеби се ограничени на некои подружници. За единиците произведени за EY, нема применлив увозник за EY. /





ENGLISH Disposal of your old appliance

1. This crossed-out wheeled bin symbol indicates that waste electrical and electronic products (WEEE) should be disposed of separately from the municipal waste stream.
2. Old electrical products can contain hazardous substances so correct disposal of your old appliance will help prevent potential negative consequences for the environment and human health. Your old appliance may contain reusable parts that could be used to repair other products, and other valuable materials that can be recycled to conserve limited resources.
3. You can take your appliance either to the shop where you purchased the product, or contact your local government waste office for details of your nearest authorised WEEE collection point. For the most up to date information for your country please see www.lg.com/global/recycling

БЪЛГАРСКИ Изхвърляне на стария уред

1. Символът със зачертания контейнер показва, че отпадъците от електрическите и електронните продукти (WEEE) трябва да се изхвърлят отделно от битовите отпадъци.
2. Старите електрически продукти могат да съдържат опасни вещества и правилното изхвърляне на Вашия уред ще помогне за предотвратяване на негативните последици за околната среда и човешкото здраве. Вашият стар уред може да съдържа части за многократно употреба, които биха могли да бъдат използвани за ремонт на други продукти, както и други ценни материали, които могат да бъдат рециклирани с цел запазване на ограничените ресурси.
3. Можете да занесете Вашия уред или в магазина, от който сте го закупили или можете да се свържете с местния държавен офис за отпадъците, за да получите информация за най-близкия РАЗРЕШЕН WEEE пункт за събиране на отпадъци. За най-актуална информация от Вашата държава, моля, погледнете тук: www.lg.com/global/recycling

HRVATSKI Zbrinjavanje starog uređaja

1. Ovaj simbol prekrizične kante za smeće na kotačima označava kako se otpadni električni i električni proizvodi (WEEE) moraju zbrinjavati odvojeno od komunalnog otpada. Dotrajali električni proizvodi mogu sadržavati opasne tvari stoga će ispravno zbrinjavanje vaših dotrajalih uređaja pomoći u sprječavanju potencijalnih negativnih posljedica na okoliš i ljudsko zdravlje. Vaš dotrajao uređaj može sadržavati dijelove koji se mogu ponovo iskoristiti za popravak drugih proizvoda te druge vrijedne materijale koji se mogu reciklirati i tako sačuvati ograničene resurse.
2. Ovisno o razini smetnje / štete i dobi stavke, stari proizvodi mogu se popraviti za više radnog života koji će spriječiti izbjegi otpada. Proizvodi koji nisu prikladni za ponovnu uporabu može se reciklirati da se oporavi vrijedne resurse i pomoći da se smanji globalno potrošnju novih sirovina.
3. Uređaj možete odnijeti u trgovinu u kojoj ste kupili proizvod ili možete kontaktirati uređ za zbrinjavanje otpada kod vaših mjesnih nadležnih tijela te od njih saznati više informacija o najbližem ovlaštenom WEEE sabirnom centru. Za najnovije informacije iz vaše države molimo pogledajte internetske stranice www.lg.com/global/recycling

ČESKY Likvidace starého přístroje

1. Tento symbol přeškrtnutého koše značí, že odpad z elektrických a elektronických výrobků (WEEE) je nutné likvidovat odděleně od linky komunálního odpadu.
2. Staré elektrické výrobky mohou obsahovat nebezpečné látky, takže správná likvidace starých přístrojů pomůže zabránit potenciálním negativním důsledkům pro životní prostředí a lidské zdraví. Staré přístroje mohou obsahovat znovu použitelné díly, které lze použít k opravě dalších výrobků a dalšími cenné materiály, které lze recyklovat a šetřit tak omezené zdroje.
3. Přístroj můžete zanechat buď do obchodu, kde jste ho zakoupili nebo se obrátit na místní správu komunálních odpadů, kde získáte podrobné informace o autorizovaném sběrném místě WEEE. Pro poslední aktuální informace z vaší země si prosím prostudujte web www.lg.com/global/recycling

DANSK Bortskaffelse af dit gamle apparat

1. Dette symbol med en affaldsposand med kryds over angiver at elektrisk og elektronisk affald (WEEE) skal bortskaffes og genbruges korrekt, adskilt fra kommunens husholdningsaffald.
2. Gamle elektriske produkter kan indeholde farlige stoffer, så når du bortskaffer dit gamle apparat på korrekt vis, hjælper du med at forhindre mulige negative konsekvenser for miljø og mennesker. Dit gamle apparat kan indeholde dele som kan genbruges, fx til at reparere andre produkter, eller værdifulde materialer som kan genbruges og derved begrænse spild af værdifulde ressourcer.
3. Du kan enten tage dit apparat til den butik hvor du købte det, eller kontakte dit lokale affaldskontor angående oplysninger om det nærmeste, autoriserede WEEE-samlingspunkt. Find de sidste nye oplysninger for dit land på www.lg.com/global/recycling

EESTI Teie vana seadme hävitamine

1. Läbitõmmatud ristiga prügikasti sümbol tähendab, et elektriliste ja elektroniliste toodete (WEEE) jäätmeid tuleb olmeprügist eraldi hävitada.
2. Vanad elektriseadmed võivad sisaldada ohtlikke koostisosi, seega aitab prügi nõuetekohane hävitamine vältida võimalikke negatiivset mõju inimesele ja inimeste tervisele. Teie kasutatud seade võib sisaldada taaskasutavaid osi, millega saab parandada teisi seadmeid ning müüa väärtuslikke materjale, mida saab taaskasutada, et säästuda piiratud ressursside.
3. Saate vana oma seadme kas kauplusesse, kust see on ostetud või võtta ühendust kohaliku prügiev ettevõttega, et saada lisainfot oma lähima WEEE jäätmete kogumiskoha kohta. Kõige ajakohasemat infot oma riigi kohta vaadake www.lg.com/global/recycling

SUOMI Vanhan laitteiden hävittäminen

1. Tämä illytistetty jäteastian merkki ilmaisee, että sähkö- ja elektronikkalaitteiden jätteet (WEEE) tulee pitää erillään kotitalousjätteestä ja viedä kunnalliseen kierrätyskeskukseen.
2. Vanhat sähkötuotteet voivat pitää sisällään vaarallisia aineita, joten loppuun käytetyt laitteet oikea hävittäminen ehkäisee ympäristö- ja terveyshaittoja. Vanha laitteesi saattaa pitää sisällään uudeelleen käytettäviä osia, joita voidaan käyttää korjaamaan muita tuotteita sekä arvokkaita materiaaleja, joita voidaan kierrättää rajoitettujen resurssien säästämiseksi.
3. Voit viedä laitteesi joko liikkeeseen, josta hankit laitteen, tai ottaa yhteyttä paikallishallintosi ympäristötoimistoon koskien lähintä valtuutettua WEEE -keräyspistettä. Kaikkein viimeisimmät tiedot koskien maatasi, ks. osoitteessa www.lg.com/global/recycling

FRANÇAIS Recyclage de votre ancien appareil

1. Ce symbole de poubelle barrée d'une croix indique que votre équipement électrique et électronique (EEE) ne doit pas être jeté avec les ordures ménagères. Il doit faire l'objet d'un tri et d'une collecte sélective séparée.
2. Les équipements électriques que vous jetez peuvent contenir des substances dangereuses. Il est donc important de les jeter de façon appropriée afin d'éviter des impacts négatifs sur l'environnement et la santé humaine. L'équipement que vous jetez peut également contenir des pièces réutilisables pour la réparation d'autres produits ainsi que des matériaux précieux pouvant être recyclés pour préserver les ressources de la planète.
3. Vous pouvez rapporter votre appareil au commerçant qui vous l'a vendu ou contacter votre collectivité locale pour connaître les points de collecte de votre EEE. Vous trouverez également des informations à jour concernant votre pays en allant sur www.quefairemedesdechets.fr

ITALIANO Smaltimento delle apparecchiature obsolete

1. Tutte le apparecchiature elettriche ed elettroniche, contrassegnate da questo simbolo ("bidone della spazzatura barrato da una croce"), devono essere raccolte e smaltite separatamente rispetto agli altri rifiuti urbani misti mediante impianti di raccolta specifici installati da enti pubblici o dalle autorità locali. Si ricorda che gli utenti finali domestici possono consegnare gratuitamente le apparecchiature elettriche ed elettroniche a fine vita presso il punto vendita all'atto dell'acquisto di una nuova apparecchiatura equivalente. Gli utenti finali domestici possono inoltre consegnare gratuitamente apparecchiature elettriche ed elettroniche di piccole dimensioni (non eccedenti i 25 cm) a fine vita direttamente presso un punto vendita a ciò abilitato, senza obbligo di acquistare una apparecchiatura nuova di tipo equivalente. Si prega di informarsi previamente presso il punto vendita prescelto circa tale ultima modalità di conferimento dell'apparecchiatura a fine vita.
2. Il corretto smaltimento dell'unità obsoleta contribuisce a prevenire possibili conseguenze negative sulla salute degli individui e sull'ambiente. Una gestione responsabile del fine vita delle apparecchiature elettriche ed elettroniche da parte degli utenti contribuisce al riutilizzo, al riciclaggio ed al recupero sostenibile dei prodotti obsoleti e dei relativi materiali.
3. Per informazioni più dettagliate sullo smaltimento delle apparecchiature obsolete, contattare l'ufficio del comune di residenza, il servizio di smaltimento rifiuti o il punto vendita in cui è stato acquistato il prodotto. (www.lg.com/global/recycling)

DEUTSCH	Entsorgung Ihrer Altgeräte
	<p>1. Das durchgestrichene Symbol eines fahrbaren Abfallbehälters weist darauf hin, dass Elektro- und Elektronik-Produkte (WEEE) getrennt von Hausmüll entsorgt werden müssen. Bitte entsorgen Sie Altgeräte getrennt von anderem Abfall und bringen Sie diese zu einer ausgewiesenen Sammelstelle für das Recycling von elektrischen und elektronischen Geräten. Falls die Geräte Batterien oder Lampen enthalten, die vom Endverbraucher ohne Beschädigung leicht entnommen werden können, trennen Sie diese bitte vor der Entsorgung von den Hauptgeräten, es sei denn, Sie möchten, dass die alten Geräte wiederverwendet werden (alte Batterien und Lampen werden getrennt gesammelt).</p> <p>Bitte beachten Sie auch, dass Sie persönlich dafür verantwortlich sind, personenbezogene Daten auf dem Gerät zu löschen, bevor Sie Ihre Geräte entsorgen.</p> <p>2. Alte elektrische Produkte können gefährliche Substanzen enthalten, die eine korrekte Entsorgung dieser Altgeräte erforderlich machen, um schädliche Auswirkungen auf die Umwelt und die menschliche Gesundheit zu vermeiden. Ihre ausgedienten Geräte können wiederverwendbare Teile enthalten, mit denen möglicherweise andere Produkte repariert werden können, aber auch sonstige wertvolle Materialien enthalten, die zur Schonung knapper Ressourcen recyclet werden können.</p> <p>3. Sie können Ihr Gerät entweder in den Laden zurückbringen, in dem Sie das Produkt ursprünglich erworben haben oder Sie kontaktieren Ihre Gemeindeabfallstelle für Informationen über die nächstgelegene autorisierte WEEE Sammelstelle.</p> <p>Bitte beachten Sie, dass einige* Verreiber verpflichtet sind :</p> <ul style="list-style-type: none"> - bei der Abgabe eines neuen Elektro- oder Elektronikgerätes an einen Endnutzer ein Altgerät des Endnutzers der gleichen Geräteart unentgeltlich zurückzunehmen, und - Altgeräte, die in keiner äußeren Abmessung größer als 25 Zentimeter sind, im Einzelhandelsgeschäft oder in unmittelbarer Nähe hierzu unentgeltlich zurückzunehmen; Wenn Offline oder Online Händler Neugeräte an Privathaushalte liefern, sind sie verpflichtet, Altgeräte direkt bei diesen abzuholen oder Rückgabemöglichkeiten in unmittelbarer Entfernung anzubieten. Daher empfehlen wir Ihnen sich für weitere Informationen an Ihren Händler zu wenden. <p>4. LG Electronic Deutschland GmbH ist ordnungsgemäß als Hersteller in Deutschland registriert. Damit trägt LG deutschlandweit zur Sammlung von Elektro- und Elektronik-Altgeräten bei, die Sie in kommunalen Getrennsammelstellen abgeben. Die aktuellsten Informationen finden Sie unter: www.lg.com/global/recycling oder https://www.lg.com/de/support/altgeraete-rueckgabe.</p> <p>* Verreiber mit einer Verkaufsfläche für Elektro- und Elektronikgeräten von mindestens 400 Quadratmetern sowie Verreiber von Lebensmitteln mit einer Gesamtverkaufsfläche von mindestens 800 Quadratmetern, die Elektro- und Elektronikgeräte anbieten</p>
ΕΛΛΗΝΙΚΑ	Απόρριψη της παλιάς σας συσκευής
	<p>1. Αυτό το διαγραμμένο σύμβολο του τροχοφόρου κάδου υποδεικνύει ότι τα απόβλητα ηλεκτρικών και ηλεκτρονικών προϊόντων (ΑΗΗΕ) πρέπει να απορρίπτονται χωριστά από τα γενικά οικιακά απορρίμματα.</p> <p>2. Τα παλιά ηλεκτρικά προϊόντα μπορεί να περιέχουν επικίνδυνες ουσίες και ως εκ τούτου η σωστή απόρριψη της παλιάς σας συσκευής αποπρέπει ενδεχόμενες αρνητικές συνέπειες για το περιβάλλον και την ανθρώπινη υγεία. Η παλιά σας συσκευή μπορεί να περιέχει επαναχρησιμοποίηση ανταλλακτικά που θα μπορούσαν να χρησιμοποιηθούν για την επεξεύση άλλων προϊόντων, καθώς και άλλα υλικά αξίας που μπορούν να ανακυκλωθούν για εξοικονόμηση των περιορισμένων φυσικών πόρων.</p> <p>3. Μπορείτε να πάτε τη συσκευή σας, είτε στο κατάστημα από το οποίο αγοράσατε το προϊόν, ή να επικοινωνήσετε το τοπικό γραφείο απορριμμάτων για λεπτομέρειες σχετικά με το πλησιέστερο εγκεκριμένο σημείο συλλογής ΑΗΗΕ (Απόβλητα Ηλεκτρικών και Ηλεκτρονικών Συσκευιών). Για τις πιο πρόσφατες πληροφορίες για τη χώρα σας επισκεφθείτε τη διεύθυνση www.lg.com/global/recycling</p>
ҚАЗАҚША	Ескі құрылғыны қоқысқа тастау
	<p>1. Бұл осы үсті сызылған шелек таңбасы қоқыс электр және электрондық өнімдер (WEEE) қалалық қоқыс жүйесінен бөлек жойылуы керектігін білдіреді.</p> <p>2. Ескі электр құрылғыларында зиянды заттар болады, сондықтан ескі құрылғыны тиісті түрде қоқысқа тастау қоршаған орта мен адам денсаулығына тиімі мүмкін кери әсерлердің алдын алуға мектеседі. Ескі құрылғыңызда басқа өнімдерді және шектеулі ресурстарды сақтау қайта өңделетін маңызды материалдарды жөндеу үшін қолданылатын қайта қолданбалы бөлшектер болуы мүмкін.</p> <p>3. Құрылғыңызды өнімді сатып алған дүкенге апару немесе жақын жердегі өкілетті WEEE жинау нүктесі туралы мәліметтер үшін жергілікті басқару мекемесіне хабарласуға болады. Еліңіз үшін ең соңғы аппаратты алу үшін www.lg.com/global/recycling веб-сайтын қараңыз</p>
LATVIJĀS	Jūsu vecās ierīces likvidēšana
	<p>1. Šis simbols – pārsvītrotā atkritumu tvertne uz rītieņem – norāda, ka elektrisko un elektronisko iekārtu atkritumi (EEIA) jālikvidē atsevišķi no sadzīves atkritumu plūsmas.</p> <p>2. Veci elektriskie ierīcējumi var saturēt bīstamas vielas, tādēļ jūsu vecās ierīces pareiza likvidēšana palīdzēs novērst iespējamās negatīvās sekas videi un cilvēka veselībai.</p> <p>3. Jūsu vecā ierīce var saturēt vairākrārti izmantojamas detaļas, kuras var izmantot citu ierīcējumu remontam, un citus vērtīgus materiālus, kurus var pārstrādāt, tādējādi saglabājot ierobežotus resursus.</p> <p>4. Jūs varat aiznest ierīci vai nu uz veikalu, kurā šo ierīcējumu iegādājāties, vai sazināties ar vietējās pašvaldības atkritumu savākšanas iestādi un uzzināt sīkāk informāciju par tuvāko oficiālo EEIA savākšanas punktu. Jaunāko informāciju par savu valsti skatiet vietnē www.lg.com/global/recycling</p>
LIETUVIŲ K.	Senų prietaisų utilizavimas
	<p>1. Išbrauktos šiukšlių dėžės simbolis rodo, kad elektros ir elektronikos įrangos atliekos (EEJA) turėtų būti utilizuojamos atskirai nuo komunalinių atliekų.</p> <p>2. Senoje elektrinėje įrangoje gali būti pavojingų medžiagų, taigi tinkamas senų prietaisų utilizavimas padės apsaugoti nuo galimų neigiamų pasekmių aplinkai ir žmonių sveikatai. Jūsų sename prietaise gali būti dalių, kurias galima panaudoti dar kartą taisant kitą įrangą ir kitų vertingų medžiagų, kurios gali būti perdirbamos siekiant tausoti ribotus išteklius.</p> <p>3. Savo prietaisą galite nugabenti į parduotuvę, kurioje įrangą įsigijote, arba susisiekiite su vietos valdžios atliekų tarnyba norėdami gauti artimiausio EEJA surinkimo vietos informaciją. Norėdami gauti daugiau informacijos savo šalyje, apsilankykite www.lg.com/global/recycling</p>
NEDERLANDS	Verwijdering van uw oude apparaat
	<p>1. Dit symbool van de doorgekruiste vuilnisbak geeft aan dat afgedankte elektrische en elektronische producten (WEEE) afzonderlijk van het huishoudelijke afval moeten worden verwijderd.</p> <p>2. Oude elektrische producten kunnen gevaarlijke stoffen bevatten, dus een juiste verwijdering van uw oude apparaat helpt bij het voorkomen van mogelijke negatieve gevolgen voor het milieu en de volksgezondheid. Uw oude apparaat kan herbruikbare onderdelen bevatten die gebruikt zouden kunnen worden voor het repareren van andere producten, en andere waardevolle materialen die kunnen worden gerecycled voor het behoud van beperkte grondstoffen.</p> <p>3. U kunt uw apparaat meenemen naar de winkel waar u het product hebt gekocht, of u kunt contact opnemen met uw plaatselijke afvalinstantie voor de gegevens van uw dichtstbijzijnde geautoriseerde WEEE-verzamelpunt. Voor de meest actuele informatie voor uw land wordt verwezen naar www.lg.com/global/recycling</p>
NORSK	Avhending av gamle apparater
	<p>1. Dette symbolet av en utkrysset avfallsdunk indikerer at kasserte elektriske og elektroniske produkter (WEEE) skal kastes separat fra husholdningsavfall og leveres til den kommunale resirkulering.</p> <p>2. Gamle elektriske produkter kan inneholde farlige stoffer, så korrekt avfallshåndtering av det gamle apparatet bidrar til å hindre potensielt negative konsekvenser for miljøet og andres helse. Gamle apparater kan inneholde gjenbrukbare deler som kan brukes til å reparere andre produkter og andre verdifulle materialer som kan resirkuleres for å bevare begrensede ressurser.</p> <p>3. Du kan bringe apparatet enten til butikken der du kjøpte produktet, eller ta kontakt med den lokale myndighetens avfallskontor for informasjon om nærmeste autoriserte innsamlingsplass for e-avfall (WEEE-avfall). For den mest oppdaterte informasjonen for ditt land, gå til www.lg.com/global/recycling</p>
POLSKI	Utylizacja starego urządzenia
	<p>1. Symbol przekreślonego pojemnika na odpady na kółkach oznacza, że produkty elektryczne lub elektroniczne (WEEE) należy utylizować poza obiegiem odpadów komunalnych.</p> <p>2. Stare produkty elektroniczne mogą zawierać niebezpieczne substancje. Właściwa utylizacja starego urządzenia pozwoli uniknąć potencjalnych negatywnych skutków dla środowiska i zdrowia. Stare urządzenie może zawierać części wielokrotnego użytku, które mogą zostać wykorzystane do naprawy innych produktów lub inne wartościowe materiały, które można przetworzyć, aby oszczędzać zasoby naturalne.</p>

Дата изготовления указана на этикетке с баркодом, расположенной на продукте.

Формат даты: мм.гггг

3. Możesz zanieść urządzenie do sklepu, w którym zostało kupione lub skontaktować się z lokalnym urzędem gospodarki odpadami, aby uzyskać informacje o najbliższym punkcie zbiórki WEEE. Aby uzyskać aktualne informacje z zakresu gospodarki odpadami obowiązującej w Twoim kraju, odwiedź stronę <http://www.lg.com/global/sustainability/environment/take-back-recycling/global-network-europe> (plik PDF : „For more information about how to recycle LG products in your country”).

РУССКИЙ Утилизация старого оборудования

1. Этот перечеркнутый символ мусорной корзины указывает на то, что отработанные электрические и электронные изделия (WEEE) следует утилизировать отдельно от бытовых отходов.
2. Старые электрические изделия могут содержать опасные вещества, поэтому правильная утилизация старого оборудования поможет предотвратить возможные негативные последствия для окружающей среды и здоровья человека. Старое оборудование может содержать детали, которые могут быть повторно использованы для ремонта других изделий, а также другие ценные материалы, которые можно переработать, чтобы сохранить ограниченные ресурсы.
3. Вы можете отнести свой прибор в магазин, где он был приобретен, либо связаться с органами местного самоуправления для получения подробных сведений о ближайшем пункте приема отходов электрического и электронного оборудования (WEEE). Для получения самой свежей информации относительно вашей страны обращайтесь по адресу: www.lg.com/global/recycling

PORTUGUÊS Eliminação do seu aparelho usado

1. Este símbolo de um caixote do lixo com rodas e linhas cruzadas sobrepostas indica que os resíduos de produtos elétricos e eletrónicos (WEEE) devem ser eliminados separadamente do lixo doméstico.
2. Os produtos elétricos usados podem conter substâncias perigosas, pelo que, a eliminação correta do seu aparelho usado pode contribuir para evitar potenciais danos para o ambiente e saúde humana. O seu aparelho usado pode conter peças reutilizáveis que podem ser usadas para reparar outros aparelhos e materiais úteis que podem ser reciclados para preservar os recursos limitados.
3. Pode levar o seu aparelho à loja onde o adquiriu ou contactar a sua entidade local de recolha e tratamento de resíduos para obter mais informações sobre o ponto de recolha WEEE autorizado mais próximo. Para obter informações mais atualizadas relativas ao seu país, visite www.lg.com/global/recycling

ROMÂNĂ Eliminarea aparatului vechi

1. Simbolul de peubelă indică faptul că deșeurile electrice și electronice (WEEE) trebuie eliminate separat de celelalte deșeuri.
2. Produsele electrice și electronice vechi conțin substanțe periculoase. Astfel, prin eliminarea corectă a acestor aparate contribuim la prevenirea deteriorării mediului înconjurător și a sănătății umane. Este posibil ca dispozitivul dvs. vechi să conțină piese componente, care pot fi folosite pentru repararea altor produse sau materiale importante care pot fi reciclate în scopul economisirii resurselor limitate.
3. Dispozitivul vechi poate fi returnat magazinului de unde a fost achiziționat, sau puteți contacta firma responsabilă pentru eliminarea deșeurilor, în scopul afilării locației unității autorizate pentru reciclarea deșeurilor electrice și electronice (WEEE). Pentru informații mereu actualizate și referitoare la țara dvs. vă rugăm vizitați pagina web www.lg.com/global/recycling

SRPSKI Odlaganje starog aparata

1. Ovaj simbol precrkana kanta za smeće pokazuje da električni i elektronski otpad (WEEE) treba da se odlaže odvojeno od običnog komunalnog otpada.
2. Stari električni aparati mogu da sadrže otrovne supstance, tako da će pravilno odlaganje Vašeg starog aparata pomoći sprečavanju pojave negativnih posledica po životnu sredinu i zdravlje ljudi. Vaš stari aparat može da sadrži delove za višekratnu upotrebu koji se mogu koristiti za zamenu drugih proizvoda i druge vredne materijale koji se mogu reciklirati radi očuvanja ograničenih resursa.
3. Vaš aparat možete da odnesete u radnju gde ste ga kupili ili da kontaktirate lokalnu vladinu kancelariju za otpad kako biste dobili informaciju o najbližoj autorizovanoj WEEE stanici za odlaganje ovog otpada. Za najnovije informacije za Vašu zemlju, molimo Vas da pogledate web stranicu www.lg.com/global/recycling

SLOVENČINA Zneškodnenie starého spotrebiča

1. Tento symbol prečiarknutého odpadkového koša na kolieskach znamená, že odpad z elektrických a elektronických zariadení (WEEE) musí byť zneškodnený samostatne od komunálneho odpadu.
2. Staré elektrické produkty môžu obsahovať nebezpečné látky, preto správne zneškodnenie vášho starého spotrebiča pomôže zabrániť potenciálnym negatívnym dopadom na prostredie a ľudské zdravie. Vaš starý spotrebič môže obsahovať diely, ktoré možno opätovne použiť na opravu iných produktov, a iné cenné materiály, ktoré možno recyklovať s cieľom chrániť obmedzené zdroje.
3. Svoj spotrebič môžete zniešať do predajne, kde ste produkt zakúpili, alebo sa môžete obrátiť na oddelenie odpadov miestnej samosprávy a požiadať o informácie o najbližšom zbernom mieste odpadu z elektrických a elektronických zariadení (WEEE). Najnovšie informácie platné pre vašu krajinu nájdete na stránke www.lg.com/global/recycling

SLOVENŠČINA Odstranjevanje vašega starega aparata

1. Na izdelku prečrtan simbol smetnjaka opozarja, da je treba odpadne električne in elektronske izdelke (OEEI) odstranjevati ločeno od ostalih komunalnih odpadkov.
2. Odpadni električni izdelki lahko vsebujejo nevarne snovi, zato s pravilnim odstranjevanjem starega aparata pripomorete k preprečevanju morebitnih negativnih vplivov na okolje in zdravje ljudi. Vaš stari aparat lahko vsebuje dele, ki bi jih bilo mogoče uporabiti za popravilo drugih izdelkov, in druge dragocene materiale, ki jih je mogoče reciklirati in s tem ohranjati omejene vire.
3. Vaš aparat lahko odnesete bodisi v trgovino, kjer ste kupili ta izdelek, ali pa se obrnite na lokalni urad za odstranjevanje odpadkov glede podrobnosti o najbližjem pooblaščenem zbirnem mestu za OEEI. Za najnovejšo informacije za vašo državo si oglejte www.lg.com/global/recycling

ESPAÑOL Símbolo para marcar AEE

1. El símbolo del contenedor de basura tachado con un aspa indica que la recogida separada de aparatos eléctricos y electrónicos (AEE) debe realizarse de manera separada.
2. Los productos eléctricos antiguos pueden contener sustancias peligrosas de modo que la correcta eliminación del antiguo aparato ayudará a evitar posibles consecuencias negativas para el medio ambiente y para la salud humana. El antiguo aparato puede contener piezas reutilizables que podrían utilizarse para reparar otros productos y otros materiales valiosos que pueden reciclarse para conservar los recursos limitados.
3. Puede llevar el aparato a cualquiera de los centros autorizados para su recogida. Para obtener la información más actualizada para su país por favor visite www.lg.com/global/recycling

SVENSKA Kasseran den gamla apparaten

1. Den överkorsade soptunnesymbolen indikerar att elektroniskt och elektriskt avfall (WEEE) ska kasserat separat från hushållsavfallet och lämnas in till av kommunen anvisat ställe för återvinning.
2. Gamla elektroniska och elektriska produkter kan innehålla farliga substanser så korrekt avfallshantering av produkten förhindrar negativa konsekvenser för miljön och den mänskliga hälsan. Din gamla apparat kan innehålla återanvändningsbara delar som används för att reparera andra produkter och andra värdefulla material som kan återvinnas för att spara begränsade resurser.
3. Du kan ta din gamla apparat till butiken där du köpte produkten, eller kontakta din kommun för information om närmaste WEEE-uppsamlingsställe. För den mest uppdaterade informationen i ditt land, gå till www.lg.com/global/recycling

MAGYAR A régi készülék ártalmatlanítása

1. A leselejtezett elektromos és elektronikai termékekét a háztartási hulladéktól elkülönítve kell begyűjteni, a jogszabályok által kijelölt módon és helyen.
2. Régi készülékeinek megfelelő leselejtezése segíthet megelőzni az esetleges egészségre vagy környezetre ártalmas hatásokat.
3. Ha további információra van szüksége régi készülékeinek leselejtezésével kapcsolatban, lépjen kapcsolatba velünk a szekletlak.hu oldalon ahol tájékoztatjuk Önt visszavételi, átvételi, gyűjtési és kezelési kötelezettségeinkről.

TÜRKÇE Eski cihazınızın atılması

1. Tüm elektrikli ve elektronik atıklar, devlet ya da yerel yetkililer tarafından belirlenen toplama merkezlerinde ayrı olarak imha edilmelidir. Atık elektrikli ve elektronik aletler belediyeler tarafından kurulan toplama noktalarına teslim edilmeli veya aldığınız veya aldığınız yeni ürünün satıcınıza adresinize teslim ederken, satıcınızdan atık elektrikli ve elektronik aletinizi teslim almasını istemelisiniz.
2. Atık ürünün doğru imhası çevre ve insan sağlığı üzerindeki potansiyel olumsuz sonuçların engellenmesine yardımcı olacaktır.
3. Eski ürününüzün imhası hakkında daha fazla bilgi için lütfen belediyeniz ya da ürününüzü aldığınız mağaza ile iletişime geçiniz.
4. AEEE Yönetmeliğine Uygundur.
5. Bu işaretli içeren ürünler tehlikeli madde içerirler. Ürünler içerisindeki tehlikeli maddeler çevre kirlenmesine veya yaralanma/ölüme sebebiyet verebilir. (www.lg.com/global/recycling)

1. Цей перекреслений символ сміттового кошика вказує, що відпрацьовані електричні та електронні вироби (WEEE) потрібно утилізувати окремо від побутових відходів.
2. Старі електричні вироби можуть містити небезпечні речовини, тому правильна утилізація старого обладнання допоможе запобігти можливим негативним наслідкам для навколишнього середовища та здоров'я людини. Старе обладнання може містити деталі, які можуть бути використані повторно для ремонту інших виробів, а також інші цінні матеріали, які можливо переробити, щоб зберегти обмежені ресурси.
3. Ви можете віднести свій прилад в магазин, де його було придбано, або зв'язатися з органами місцевого самоврядування, щоб отримати докладні відомості про найближчий пункт прийому відходів електричного та електронного обладнання (WEEE). Щоб отримати найсвіжшу інформацію щодо вашої країни, звертайтеся за адресою: www.lg.com/global/recycling

- ١ . جميع الأجهزة الكهربائية والإلكترونية يجب التخلص منها بشكل منفصل عن النفايات المنزلية عبر منشآت التجميع المخصصة والمحددة من قبل الحكومة أو السلطات المحلية.
- ٢ . سيساعد التخلص من جهازك القديم بشكل صحيح في الحد من التبعات السلبية المحتملة للبيئة وصحة الإنسان.
- ٣ . لمزيد من المعلومات المفصلة حول التخلص من جهازك القديم، يرجى الاتصال بمكتب الشركة في مدينتك أو خدمة التخلص من النفايات أو بالمحل الذي اشتريته منه المنتج.



Фабрика: OSO Hotwater AS
Industriveien 1, 3300 Хоксунд - Норвегия
Тел: +47 32 25 00 00
oso@oso.no
www.osohotwater.com

Единна контактна точка на LG Electronics Inc. (ЕС):
LG Electronics Deutschland GmbH
Алфред-Херхаузен-Аллее 3-5, 65760 Ехборн, Германия

LG Electronics Inc.
LG Twin Towers 128 Yeouui-daero, Йонгдънгпо-гу, Сеул, 07336, Корея

Изискване за еко-дизайн
Информацията за Eco Design е налична на следния безплатен уебсайт: <https://www.lg.com/global/support/cedoc/cedoc>

© Това ръководство за инсталация и цялото му съдържание са защитени с авторски права и могат да бъдат възпроизведени или разпространявани само с писмено одобрение от производителя. Запазваме си правото да правим промени без предизвестие. Авторски © права 2026 LG Electronics Inc. Всички права запазени.