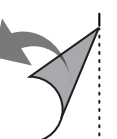
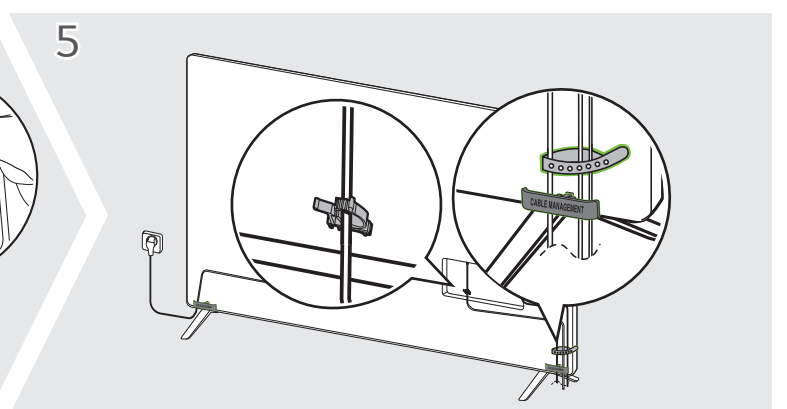
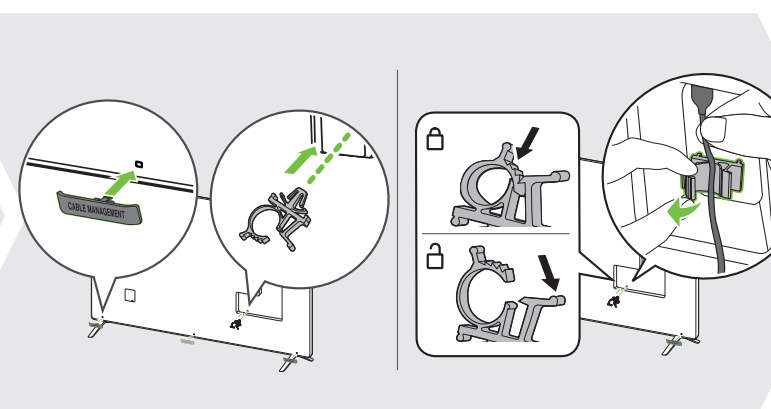
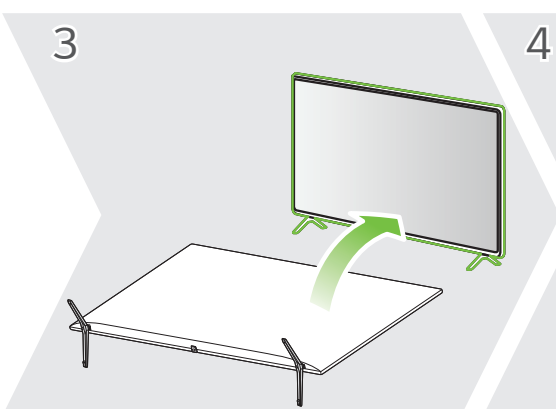
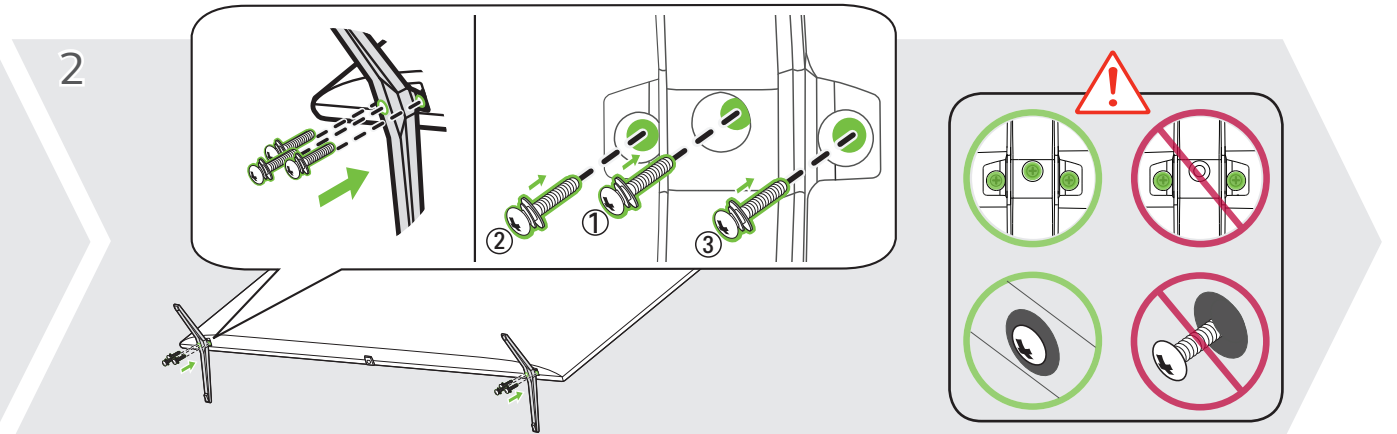
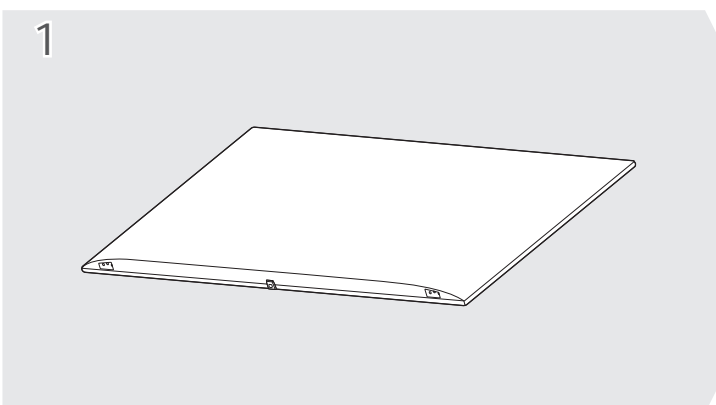
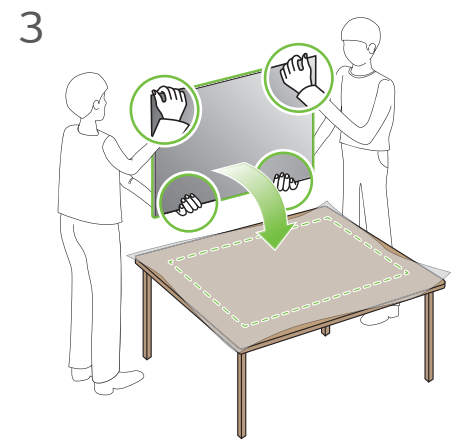
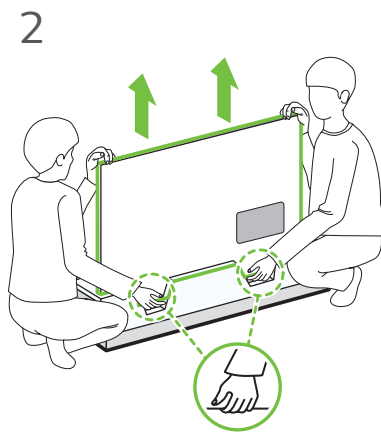
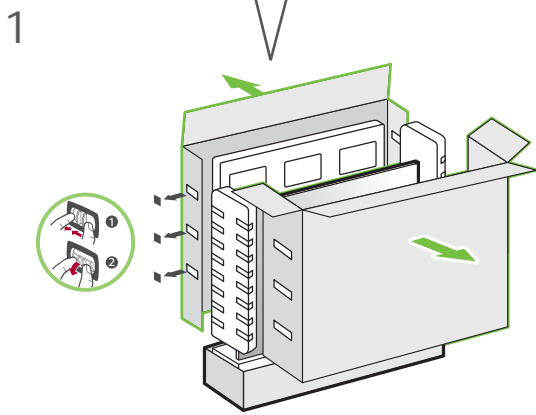
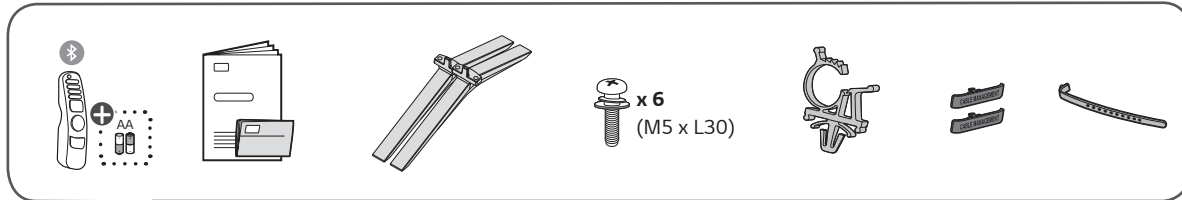
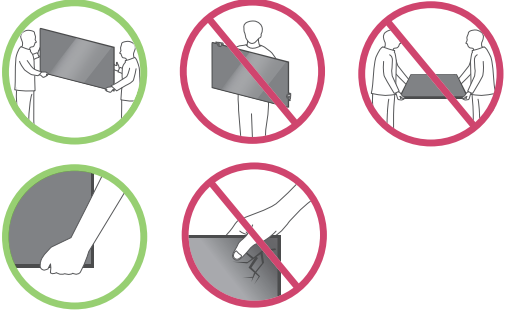
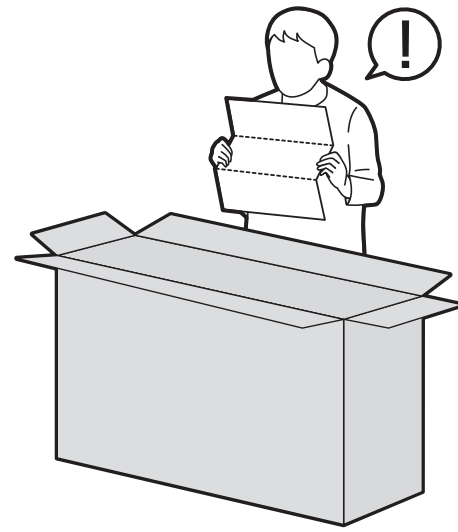
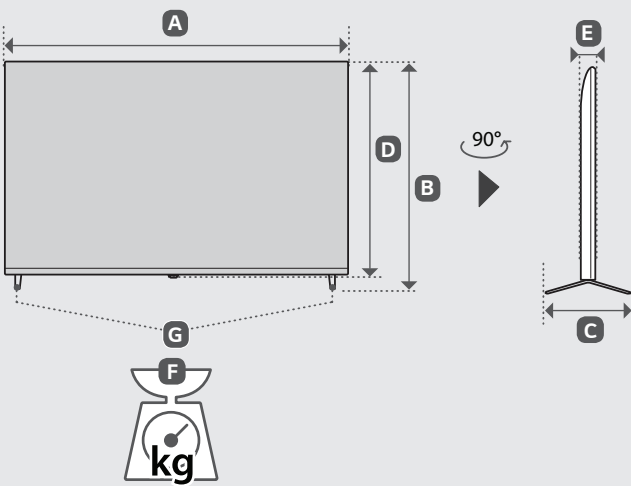
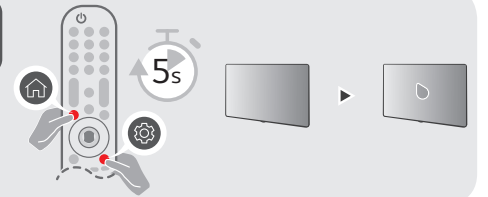
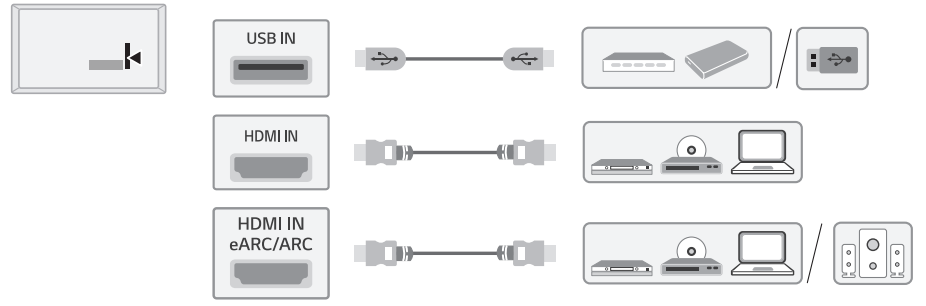
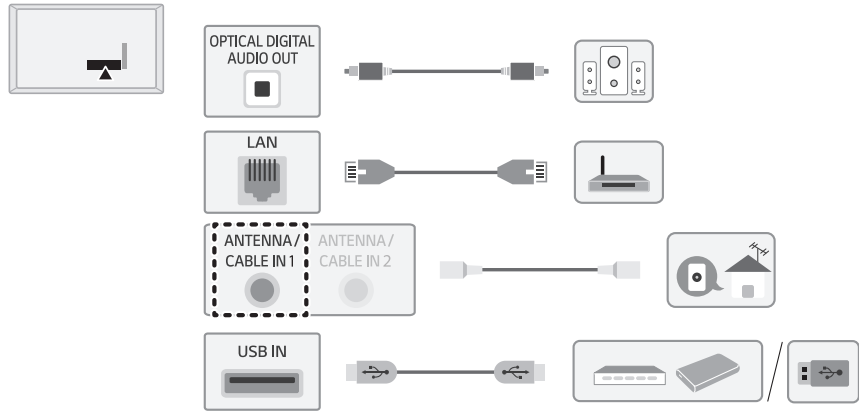
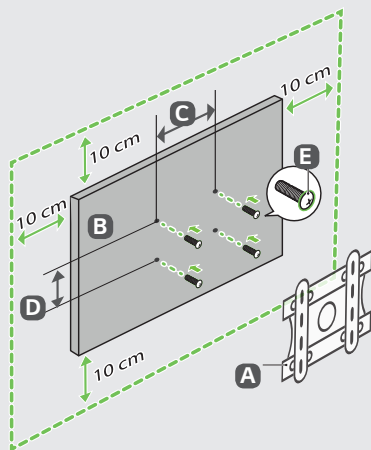


86UQ9050PSC





MODELS	A	B	C	D	E	F	F-G	Power consumption							
MODELOS	(mm)						(kg)		Consumo de potencia						
86UQ9050PSC	1,927	1 927	1,167	1 167	362	362	1,104	1 104	59,9	59,9	45,9	45,9	45,2	45,2	335 W
Power requirement / Alimentación requerida						AC 100 - 240 V- 50/60 Hz									



A	B	C x D (mm)	E
LSW640B	86UQ90*	600 x 400	M8



ENGLISH Read **Safety and Reference**.
Due to environmental government regulations about imports and battery destruction in Colombia, TVs will not include the batteries for the remote control.

ESPAÑOL Leer **Seguridad y Consultas**.
Por regulaciones de tipo ambiental respecto a la importación y destrucción de baterías en Colombia; los televisores no van a traer incluidas las pilas del control remoto.

ENGLISH
Easy Setup Guide
Please read this manual carefully before operating your set and retain it for future reference.

ESPAÑOL
Guía Rápida de Configuración
Lea atentamente este manual antes de poner en marcha el equipo y consérvelo para futuras consultas.

⊕ : Depending upon model / Según el modelo