



# KORISNIČKI PRIRUČNIK

# LED LCD MONITOR

(LED Monitor\*)

\* LG LED monitori su LCD monitori sa LED pozadinskim osvetljenjem.

Pažljivo pročitajte ovo uputstvo pre nego što počnete da koristite uređaj i sačuvajte ga za buduću upotrebu.

34WN780/34WN780P

34BN780

[www.lg.com](http://www.lg.com)

Autorska prava © 2019. LG Electronics Inc. Sva prava zadržana.

# SADRŽAJ

LICENCA.....	2
MONTIRANJE I PRIPREMA.....	3
KORIŠĆENJE MONITORA .....	13
KORISNIČKA PODEŠAVANJA .....	15
REŠAVANJE PROBLEMA .....	25
SPECIFIKACIJE PROIZVODA .....	27

## LICENCA

Svaki model ima drugačiju licencu. Više informacija o licenci potražite na lokaciji [www.lg.com](http://www.lg.com).



The terms HDMI, HDMI High-Definition Multimedia Interface, and the HDMI Logo are trademarks or registered trademarks of HDMI Licensing Administrator, Inc.



VESA, VESA logotip, logotip usklađenosti za DisplayPort i logotip usklađenosti za DisplayPort za uređaje sa dvostrukim izvorom predstavljaju registrovane zaštitne žigove organizacije Video Electronics Standards Association.



Logotip SuperSpeed USB Trident predstavlja zaštitni znak kompanije USB Implementers Forum, Inc.



MaxxAudio i drugi MAXX žigovi predstavljaju žigove i/ili registrovane žigove kompanije Waves Audio Ltd.

# MONTIRANJE I PRIPREMA



## OPREZ

- Uvek koristite originalne komponente da biste obezbedili bezbednost i performanse proizvoda.
- Sva oštećenja i povrede koji nastanu zbog upotrebe falsifikovanih proizvoda nisu pokriveni garancijom.
- Preporučuje se korišćenje priloženih komponenti.
- Ako koristite kablove drugih proizvođača koje nije sertifikovala kompanija LG, slika se možda neće prikazivati ili se na ekranu može javiti šum.
- Slike u ovom dokumentu predstavljaju tipične procedure i mogu izgledati drugačije od stvarnog proizvoda.
- Nemojte da nanosite nikakva sredstva (ulja, sredstva za podmazivanje itd.) na delove zavrtnja prilikom sklapanja proizvoda. (U suprotnom, možete oštetiti uređaj.)
- Nemojte jako pritiskati kada pričvršćujete zavrtnje da ne biste oštetili monitor. Oštećenja nastala na ovaj način nisu pokrivena garancijom proizvoda.
- Ne nosite monitor okrenut naopako držeći ga samo za postolje. To može dovesti do pada monitora sa postolja, što može izazvati telesnu povredu.
- Kada pomerate ili premeštate monitor, ne dodirujte ekran monitora. Snažan pritisak može da ošteti ekran monitora.
- Talasni šablon po izgledu, za razliku od opšteg načina nanošenja premaza, primenjuje se na dodatnom sjajnom materijalu u sirovinama. Bez izgleda oljuštenosti, ima dobru trajnost. Molimo da koristite sa sigurnošću jer uopšte nema problema sa korišćenjem proizvoda.

## ! NAPOMENA

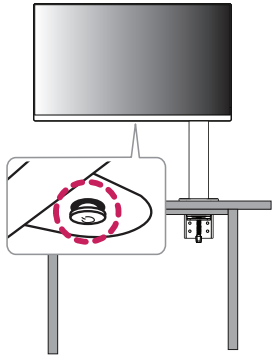
- Komponente se mogu razlikovati od slika u ovom priručniku.
- Sve informacije o proizvodu i specifikacije iz ovog priručnika mogu biti promenjene bez prethodnog obaveštenja da bi se poboljšale performanse proizvoda.
- Da biste kupili opcioni dodatni pribor, posetite prodavnicu elektronske opreme ili prodavnicu na mreži, odnosno pozovite prodavnicu u kojoj ste kupili proizvod.
- Kabl za napajanje koji ste dobili uz uređaj može se razlikovati u zavisnosti od regiona.

## Podržani upravljački programi i softver

Možete da preuzmete i instalirate najnoviju verziju sa internet stranice LGE ([www.lg.com](http://www.lg.com)).

Upravljački programi i softver	Prioritet instalacije
Upravljački program monitora	Preporučeno
OnScreen Control	Preporučeno
Dual Controller	Opcionalno

## Opis proizvoda i dugmadi



### Korišćenje upravljačkog dugmeta

Da biste na jednostavan način upravljali funkcijama monitora, pritisnite upravljačko dugme ili ga pomerajte prstom nalevo/nadesno/nagore/nadole.

#### Osnovne funkcije

		<b>Napajanje je uključeno</b>	Prstom jedanput pritisnite upravljačko dugme da biste uključili monitor.
		<b>Napajanje je isključeno</b>	Pritisnite i zadržite prstom upravljačko dugme najmanje 3 sekundi da biste isključili monitor.
		<b>Podešavanje jačine zvuka</b>	Pomerajte upravljačko dugme nalevo/nadesno da biste podesili jačinu zvuka.

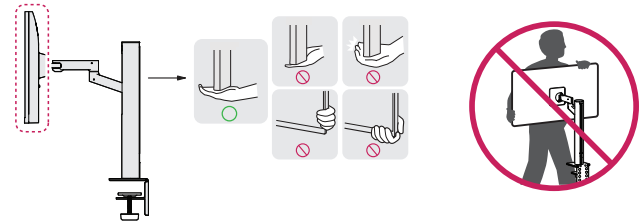
#### ! NAPOMENA

- Upravljačko dugme nalazi se na dnu monitora.

## Premeštanje i podizanje monitora

Kada premeštate ili podižete monitor, pratite ova uputstva da biste sprečili da se monitor ogrebe ili ošteti i da biste obezbedili bezbedan transport bez obzira na oblik ili veličinu.

- Preporučuje se da stavite monitor u originalnu kutiju ili materijal za pakovanje pre premeštanja.
- Pre premeštanja ili podizanja monitora isključite kabl za napajanje i sve ostale kablove.
- Čvrsto držite donji deo i stranice okvira monitora. Nemojte držati sam panel.
- Dok držite monitor, ekran treba da bude okrenut od vas da biste sprečili da se ogrebe.
- Prilikom transporta monitor nemojte da izlažete udarcima ili prejakim vibracijama.
- Kada premeštate monitor, držite ga u uspravnom položaju, nikada nemojte okretati monitor na stranu, niti ga naginjati bočno.
- Rastavite i premestite glavu i postolje zasebno kada premeštate monitor.

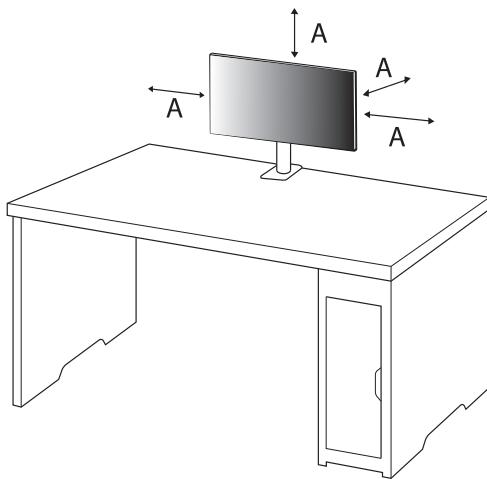


#### ! OPREZ

- Koliko je to moguće, izbegavajte da dodirujete ekran monitora.
  - Ovo može oštetiti ekran ili neke piksele koji se koriste za stvaranje slika.
- Postavljanje panela monitora u vertikalni položaj može da dovede do pada monitora zbog upravljačkog dugmeta i da dovede do oštećenja ili povrede. Pored toga, ovo može da izazove kvar upravljačkog dugmeta.

## Postavljanje na sto

- Podignite monitor i uspravno ga postavite na sto. Postavite ga bar 100 mm od zida da biste obezbedili dovoljnu ventilaciju.



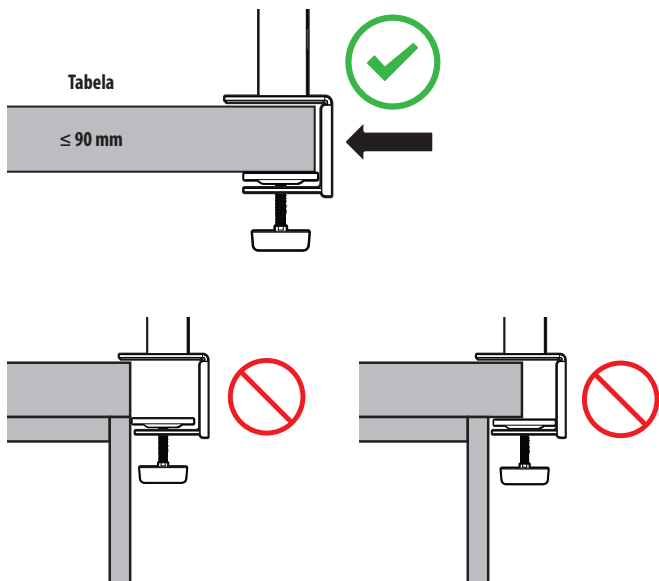
A: 100 mm

## OPREZ

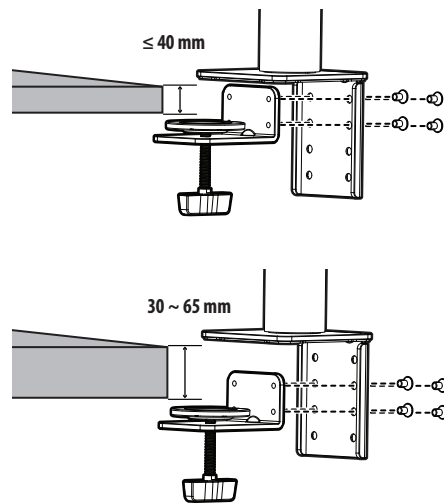
- Pre premeštanja ili montiranja monitora, isključite kabl za napajanje iz utičnice. Postoji opasnost od strujnog udara.
- Uverite se da koristite kabl za napajanje koji je isporučen u pakovanju proizvoda i povežite ga sa uzemljenom utičnicom.
- Ako vam je potreban drugi kabl za napajanje, obratite se lokalnom distributeru ili najbližoj prodavnici.
- Postarajte se da sto na koji je proizvod postavljen bude stabilan i čvrst. Sto napravljen od lomljivih materijala kao što je staklo može da se oštetiti.
- Monitor se može naginjati na neravnim stolovima ili stolovima pod nagibom.
- Postavljanje postolja može da ostavi tragove na stolu.
- Nemojte da kačite teške predmete kao što su torbe ili odeća na postolje.
- Izbegnite padove tako što ćete proveriti da li je sto dovoljno veliki da podrži monitor.
- Postarajte se da pričvrstite postolje na sto.
- Prilikom postavljanja postolja na sto proverite da li je postolje maksimalno pričvršćeno za sto tako da ne možete da udarite glavom kada ustajete.
- Nemojte da primenjujete prekomernu silu kada rotirate monitor. Ako dopustite da monitor dođe u kontakt sa zidom, možete da povredite lica koja se nalaze u blizini ili da oštetite monitor.

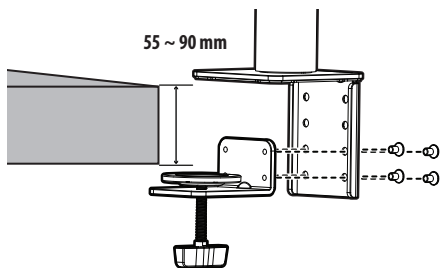
## Kako da fiksirate sponu

- 1 Nakon što postavite postolje na sto, pričvrstite ga okretanjem ručke.
- Za stolove bez izbočina
    - Debljina stola ne sme da bude veća od 90 mm.



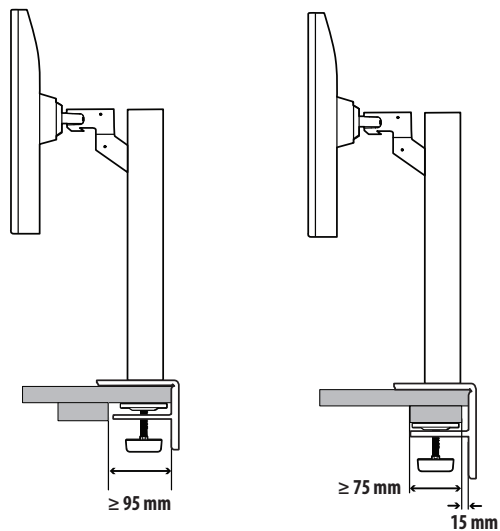
## Način postavljanja na stolove sa drugačijim nivoima debljine

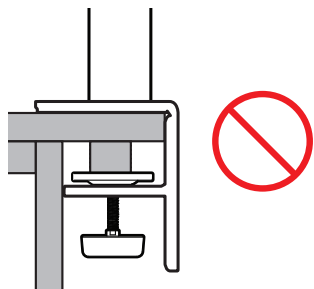
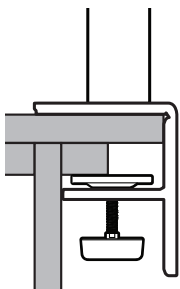
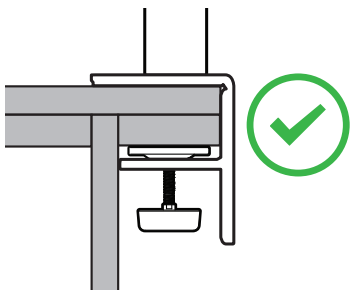




**⚠ OPREZ**

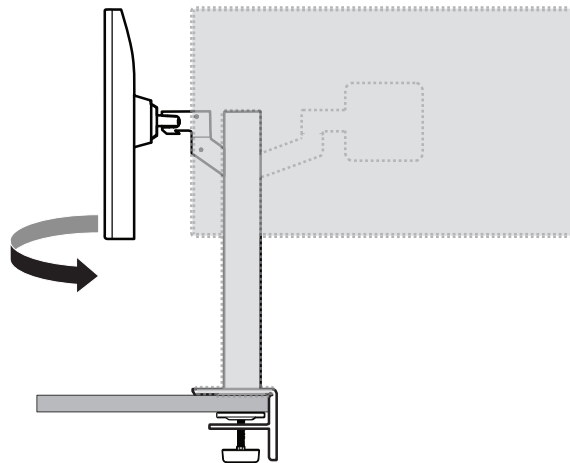
- Postolja koja nisu maksimalno pričvršćena za sto mogu da dovedu do toga da se monitor klima ili da se prevrne.
- Postarajte se da sto bude dovoljno čvrst i stabilan da u potpunosti podrži postavljanje monitora. Stolovi koji su napravljeni od osetljivih materijala kao što je staklo mogu da se slome.
- Za stolove sa izbočinom
  - Ako se izbočina nalazi na udaljenosti većoj od 95 mm od ivice stola, postavite monitor samo kada se ravna izbočina nalazi između 15 mm i 90 mm od ivice stola.





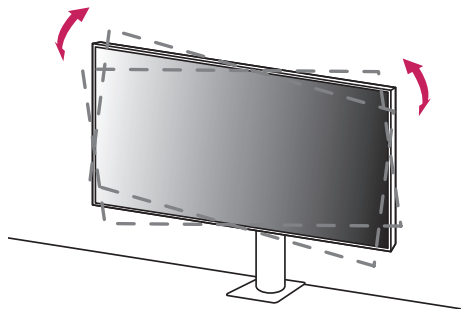
## Rotirajuće postolje

Okrenite monitor nalevo i nadesno u opsegu od 280 stepeni za odgovarajući prikaz.



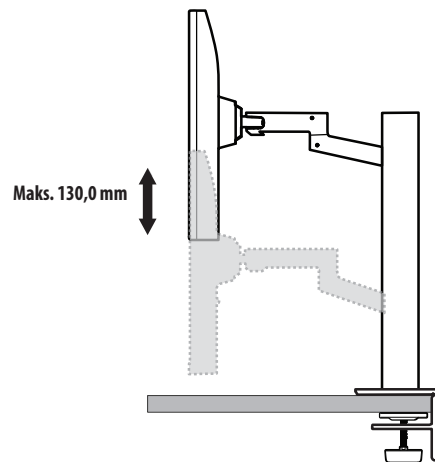
## Nivelisanje ekrana

Ako se čini da je ekran nagnut na jednu stranu nakon što se proizvod postavi, ispravite ugao horizontalno na sledeći način.



## Podešavanje visine postolja

- 1 Obavezno monitor držite i pomerajte koristeći obe ruke.



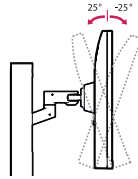
### UPOZORENJE

- Da biste izbegli povredu prilikom podešavanja visine, nemojte da stavljate ruke na postolje.

## Podešavanje ugla

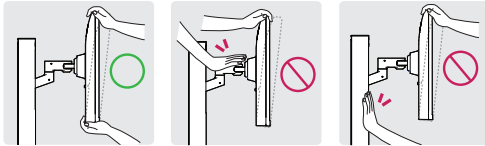
Podesite ugao ekrana.

Ekran možete nagnuti unapred ili unazad u rasponu od  $-25^\circ$  do  $25^\circ$  radi prijatnijeg gledanja.



### ⚠ UPOZORENJE

- Nemojte držati monitor za donji deo okvira, kao što je prikazano na slici u nastavku, da ne biste povredili prste prilikom podešavanja ekrana.
- Prilikom podešavanja ugla monitora vodite računa da ne dodirnete, odnosno pritisnete površinu ekrana.



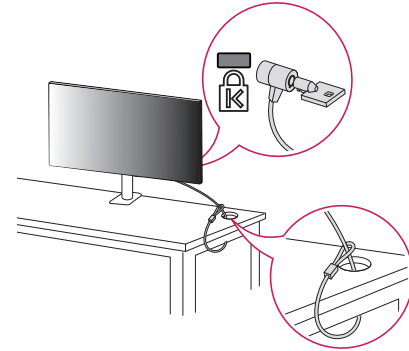
- Vodite računa o kablovima koji su povezani sa monitorom kada ga rotirate.

## Korišćenje Kensington brave

Konektor za Kensington sistem bezbednosti nalazi se sa donje strane monitora.

Više informacija o postavljanju i korišćenju potražite u korisničkom priručniku za Kensington bravu ili posetite veb-lokaciju <http://www.kensington.com>.

Pričvrstite monitor za sto pomoću kabla Kensington sistema bezbednosti.



### ⚠ NAPOMENA

- Kensington sistem bezbednosti je opcioni pribor. Opcioni dodatni pribor možete nabaviti u većini prodavnica elektronske opreme.

## Instaliranje ploče za montiranje na zid

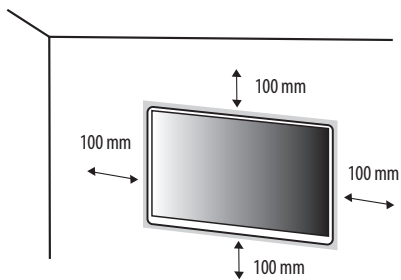
Ovaj monitor odgovara specifikacijama ploče za montiranje na zid ili drugih kompatibilnih uređaja.

### ! NAPOMENA

- Ploča za montiranje na zid prodaje se odvojeno.
- Više informacija o postavljanju potražite u uputstvima za postavljanje ploče za montiranje na zid.
- Vodite računa da ne pritisnete prejako ploču za montiranje na zid dok je pričvršćujete da ne bi došlo do oštećenja ekrana.
- Uklonite postolje pre montiranja monitora na zidni nosač obavljanjem postavljanja postolja u suprotnom smeru.

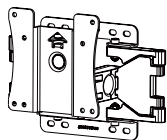
## Postavljanje na zid

Da bi postojala odgovarajuća ventilacija, monitor montirajte tako da bude najmanje 100 mm udaljen od zida i ostavite oko 100 mm prostora sa svake strane monitora. Detaljna uputstva za montiranje možete dobiti u lokalnoj prodavnici. Uputstva za instalaciju i podešavanje nosača za montiranje na zid sa mogućnošću naginjanja možete naći i u priručniku nosača.



Da biste postavili monitor na zid, pričvrstite (opciono) nosač za montiranje na zid na zadnju stranu monitora. Vodite računa da nosač za montiranje na zid bude dobro pričvršćen za monitor i za zid.

Montiranje na zid (mm)	100 x 100
Standardni zavrtnaj	M4 x L10
Broj zavrtnja	4
Ploča za montiranje na zid (opciono)	LSW 149



### ! NAPOMENA

- Zavrtnji koji nisu usaglašeni sa VESA standardom mogu oštetiti proizvod i dovesti do pada monitora. Kompanija LG Electronics nije odgovorna za nezgode do kojih dođe usled korišćenja nestandardnih zavrtnja.
- Komplet za montiranje na zid sadrži uputstvo za montažu i sve neophodne delove.
- Nosač za montiranje na zid je opciono pribor. Opcioni dodatni pribor možete nabaviti kod lokalnog distributera.
- Dužina zavrtnja se razlikuje u zavisnosti od nosača za montiranje na zid. Ako koristite zavrtnje koji su duži od standardnih, može doći do unutrašnjeg oštećenja proizvoda.
- Više informacija potražite u korisničkom priručniku za nosač za montiranje na zid.

 **OPREZ**

- Pre premeštanja ili montiranja monitora, kabl za napajanje obavezno isključite iz utičnice da ne bi došlo do strujnog udara.
- U slučaju montiranja monitora na plafon ili kosi zid, može doći do pada monitora, što može dovesti do povreda. Koristite nosač za zid koji je odobrila kompanija LG i obratite se distributeru ili kvalifikovanom osoblju.
- Nemojte jako pritiskati kada pričvršćujete zavrtnje da ne biste oštetili monitor. Oštećenja nastala na ovaj način nisu pokrivena garancijom proizvođača.
- Koristite nosač za montiranje na zid i zavrtnje koji su usklađeni sa VESA standardom. Oštećenja do kojih dođe usled korišćenja ili nepravilnog korišćenja neodgovarajućih delova nisu pokrivena garancijom proizvođača.
- Mereno od zadnje strane monitora, dužina upotrebljenih zavrtnja ne sme biti veća od 8 mm.

# KORIŠĆENJE MONITORA

- Slike u ovom priručniku mogu se razlikovati od stvarnog proizvoda.
- Pritisnite upravljačko dugme, izaberite Settings → Input, zatim izaberite opciju ulaza.

## OPREZ

- Nemojte dugo pritiscati ekran. To može dovesti do izobličenja slike.
- Nemojte dugo prikazivati nepokretnu sliku na ekranu. To može dovesti do zadržavanja slike. Koristite čuvar ekrana računara ako je moguće.
- Kada priključujete kabl za napajanje u utičnicu, koristite uzemljeni produžni kabl (sa 3 otvora) ili zidnu utičnicu sa uzemljenjem.
- Slika na monitoru može da treperi ako se uključi u oblasti sa niskom temperaturom. To je normalno.
- Na ekranu se ponekad mogu pojaviti crvene, zelene ili plave tačke. To je normalno.

## Povezivanje sa računarom

- Ovaj monitor podržava funkciju „Plug and Play“.
- \* Plug and Play: Funkcija koja vam omogućava da dodate uređaj na računar bez potrebe za konfigurisanjem ili ručnom instalacijom upravljačkih programa.

## HDMI veza

Prenos digitalnih video i audio-signala sa računara do monitora.

## OPREZ

- Korišćenje DVI-HDMI ili DP (DisplayPort) na HDMI kabla može da izazove probleme sa kompatibilnošću.
- Koristite certifikovani kabl sa HDMI logotipom. Ako ne koristite certifikovani kabl, slika se možda neće prikazivati na ekranu ili može doći do greške u vezi.
- Preporučene vrste HDMI kablova
  - High-Speed HDMI™ kabl
  - High-Speed HDMI™ kabl sa Ethernetom

## DisplayPort veza

Prenos digitalnih video i audio-signala sa računara do monitora.

## NAPOMENA

- U zavisnosti od verzije DisplayPort interfejsa na računaru, slika ili zvuk se možda neće reprodukovati.
- Ako koristite grafičku karticu koja podržava izlazni priključak Mini DisplayPort, koristite Mini DP na DP (Mini DisplayPort na DisplayPort) kabl ili adapterski kabl koji podržava DisplayPort1.2 i 1.4. (Prodaje se odvojeno)

## Povezivanje AV uređaja

### HDMI veza

HDMI veza služi za prenos digitalnih video i audio signala sa AV uređaja do monitora.

#### ! NAPOMENA

- Korišćenje DVI-HDMI ili DP (DisplayPort) na HDMI kabla može da izazove probleme sa kompatibilnošću.
- Koristite certifikovani kabl sa HDMI logotipom. Ako ne koristite certifikovani kabl, slika se možda neće prikazivati na ekranu ili može doći do greške u vezi.
- Preporučene vrste HDMI kablova
  - High-Speed HDMI™/TM kabl
  - High-Speed HDMI™/TM kabl sa Ethernetom

## Povezivanje perifernih uređaja

### Povezivanje USB uređaja

USB priključak na proizvodu funkcioniše kao USB čvorište.

#### ! NAPOMENA

- Preporučuje se da instalirate sve Windows ispravke kako bi Windows bio ažuran pre povezivanja uređaja koji nameravate da koristite.
- Spoljni uređaji se prodaju odvojeno.
- Tastatura, miš ili USB uređaj mogu da se povežu na USB priključak.
- Brzina punjenja se razlikuje u zavisnosti od uređaja.

#### ⚠ OPREZ

Mere opreza prilikom upotrebe USB uređaja

- USB uređaj s instaliranim programom za automatsko prepoznavanje ili onaj koji koristi svoj upravljački program možda neće biti prepoznat.
- Pojedini USB uređaji možda neće biti podržani ili neće pravilno funkcionisati.
- Preporučuje se korišćenje USB razvodnika ili čvrstog diska sa napajanjem. (Ako napajanje nije adekvatno, USB uređaj možda neće biti ispravno prepoznat.)

### Priključak za slušalice

Za povezivanje perifernih uređaja na monitor upotrebite priključak za slušalice.

#### ! NAPOMENA

- Spoljni uređaji se prodaju odvojeno.
- U zavisnosti od postavki zvuka na računaru i spoljnom uređaju, funkcije slušalica i zvučnika mogu biti ograničene.
- Ako upotrebite slušalice sa priključkom pod uglom, može doći do problema prilikom povezivanja drugih spoljnih uređaja sa monitorom. Zato se preporučuje korišćenje slušalica sa pravim priključkom.



Pod uglom



Prav  
(Preporuka)

# KORISNIČKA PODEŠAVANJA

## ! NAPOMENA

- OSD meni na monitoru može se neznatno razlikovati od onog koji je prikazan u ovom priručniku.

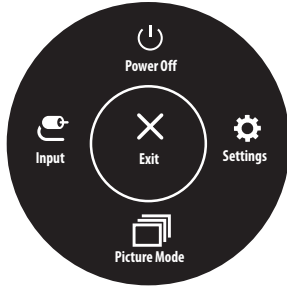
## Otvaranje glavnog menija



- 1 Pritisnite upravljačko dugme na dnu monitora.
- 2 Pomerajte upravljačko dugme nagore/nadole i nalevo/nadesno da biste podesili opcije.
- 3 Pritisnite upravljačko dugme još jednom da biste izašli iz glavnog menija.

Dugme	Status menija	Opis
	Glavni meni je onemogućen	Omogućava glavni meni.
	Glavni meni je omogućen	Izlaz iz glavnog menija. (Pritisnite i držite dugme više od 3 sekundi da bi se monitor isključio. Na ovaj način uvek možete isključiti monitor, čak i dok se na ekranu prikazuje meni.)
	◀ Glavni meni je onemogućen	Podešavanje jačine zvuka na monitoru.
	◀ Glavni meni je omogućen	Pristupanje funkciji Input.
	▶ Glavni meni je onemogućen	Podešavanje jačine zvuka na monitoru.
	▶ Glavni meni je omogućen	Pristupanje funkcijama u opciji Settings.
	▲ Glavni meni je onemogućen	Prikaz informacija o trenutnom ulazu.
	▲ Glavni meni je omogućen	Isključivanje monitora.
	▼ Glavni meni je onemogućen	Prikaz informacija o trenutnom ulazu.
	▼ Glavni meni je omogućen	Pristupanje funkciji Picture Mode.

## Funkcije u okviru glavnog menija



Glavni meni	Opis
Input	Podešavanje ulaznog režima.
Power Off	Isključivanje monitora.
Settings	Podešavanje postavki monitora.
Picture Mode	Podešavanje režima slike.
Exit	Izlaz iz glavnog menija.

## Postavke menija

- 1 Da biste otvorili OSD meni, pritisnite upravljačko dugme na dnu monitora, zatim izaberite Settings.
- 2 Pomerajte upravljačko dugme nagore/nadole i nalevo/nadesno da biste podesili opcije.
- 3 Da biste se vratili u prethodni meni ili podesili neku drugu stavku menija, pomerite upravljačko dugme u smeru ◀ ili ga pritisnite (⏏).
- 4 Da biste izašli iz OSD menija, pomerajte upravljačko dugme u smeru ◀ sve dok ne izađete.



Quick Settings



Input



Picture



Sound



General

### ! NAPOMENA

- : Uključeno
- : Isključeno

## Quick Settings

Settings > Quick Settings	Opis	
Brightness	Podešavanje kontrasta i osvetljenja ekrana.	
Contrast		
Volume	Podešavanje jačine zvuka. <b>! NAPOMENA</b> <ul style="list-style-type: none"> <li>Zvuk možete podesiti na Mute/ Unmute tako što ćete u meniju Volume pomeriti upravljačko dugme u smeru ▼.</li> </ul>	
Color temp	Custom	Može se podesiti pomoću crvene, zelene i plave boje.
	Warm	Podešava boju ekrana na crvenkaste tonove.
	Medium	Podešava boju ekrana između crvenog i plavog tona.
	Cool	Podešava boju ekrana na plavkaste tonove.
	Manual	Korisnik može podesiti temperaturu boje
MaxxAudio	On	MaxxAudio® by Waves, dobitnik tehničke GRAMMY nagrade® je paket alati za zvuk studio-kvaliteta za izuzetno iskustvo slušanja.
	Off	Onemogućava MaxxAudio funkciju.

## Input

Settings > Input	Opis	
Input List	Izbor ulaznog režima.	
Aspect Ratio	Podešavanje formata ekrana.	
	Full Wide	Prikazuje video zapis u režimu širokog ekrana bez obzira na ulazni video signal.
	Original	Prikazuje video zapis u skladu sa formatom slike ulaznog video signala.
	Just Scan	Originalni format slike se ne prilagođava.
	Cinema 1	Povećava ekran na format slike 21:9.
	Cinema 2	Povećava ekran na format slike 21:9 zajedno sa crnom površinom na dnu ekrana za titlove.

## Picture

### ! NAPOMENA

- Picture Mode koji se može podesiti zavisi od ulaznog signala.


### Picture Mode na SDR (Non HDR) signalu

Settings > Picture	Opis	
Picture Mode	Custom	Omogućava korisniku da prilagodi svaki element.
	Vivid	Povećava kontrast, osvetljenje i oštrinu u cilju prikaza živopisnih slika.
	HDR Effect	Optimizuje ekran za visoki dinamički opseg.
	Reader	Optimizovanje ekrana za čitanje dokumenata. Osvetljenje ekrana možete podesiti u OSD meniju.
	Cinema	Optimizuje ekran za unapređenje vizuelnih efekata video snimka.
	FPS	Ovaj režim je optimizovan za FPS igre.
	RTS	Ovaj režim je optimizovan za RTS igre.
	Color Weakness	Ovaj režim je za korisnike koji ne razlikuju crvenu i zelenu boju. On omogućava korisnicima sa ovim problemom da lako razlikuju te dve boje.
<b>! NAPOMENA</b> <ul style="list-style-type: none"> <li>• Ako je Picture Mode promenjen, ekran može da treperi ili rezolucija ekrana Vašeg kompjutera može da bude oštećena.</li> </ul>		

## Picture Mode HDR signalu

Settings > Picture	Opis	
Picture Mode	Custom	Omogućava korisniku da prilagodi svaki element.
	Vivid	Optimizovanje ekrana za jasne HDR boje.
	Cinema	Optimizovanje ekrana za HDR video zapise.
	FPS	Ovaj režim je optimizovan za FPS igre. Ova postavka je prikladna za veoma mračne FPS igre.
	RTS	Ovaj režim je optimizovan za RTS igre.
<p><b>! NAPOMENA</b></p> <ul style="list-style-type: none"><li>• HDR sadržaj se možda neće prikazati ispravno u zavisnosti od podešavanja operativnog sistema Windows 10; proverite da li je funkcija HDR uključena ili isključena u sistemu Windows.</li><li>• Kada je funkcija HDR uključena, kvalitet prikaza znakova ili slike može da bude loš zbog performanse grafičke kartice.</li><li>• Dok je funkcija HDR uključena, može doći do treperenja ili pucketanja na ekranu prilikom menjanja ulaza monitora ili uključivanja/isključivanja napajanja monitora zbog performanse grafičke kartice.</li></ul>		

Settings > Picture	Opis		
Picture Adjust	Brightness	Podešavanje kontrasta boje i osvetljenja ekrana.	
	Contrast		
	Sharpness	Podešava oštrinu ekrana.	
	SUPER RESOLUTION+	High	Optimizovanje ekrana za kristalno jasne slike. Najbolje rešenje za video zapise ili igre visoke rezolucije.
		Middle	Optimizovanje ekrana za prijatno gledanje, sa slikama srednje rezolucije (između niske i visoke rezolucije). Najbolja za gledanje UCC i SD video zapisa.
		Low	Optimizovanje ekrana za ujednačen prikaz prirodnih slika. Najbolje za gledanje statične slike ili slika sa malo kretanja.
		Off	Izabrane su uobičajene postavke za prikaz slike na ekranu. Onemogućavanje opcije SUPER RESOLUTION+.
		<p><b>! NAPOMENA</b></p> <ul style="list-style-type: none"> <li>• Pošto ova funkcija služi za povećavanje oštine slika niske rezolucije, ne preporučuje se za običan tekst ili ikone radne površine. U suprotnom, slika može biti previše izoštrana.</li> </ul>	
	Black Level	Podešava nivo odstupanja (samo za HDMI).	
		<ul style="list-style-type: none"> <li>• Odstupanje: kao referenca za video signal, ovo je najtamnija boja koju monitor može da prikaže.</li> </ul>	
		High	Održava trenutni odnos kontrasta ekrana.
	DFC	Low	Smanjuje nivoe crne boje i povećava nivoe bele boje trenutnog odnosa kontrasta ekrana.
		DFC	On
	Off		Onemogućavanje funkcije DFC.

Settings > Picture	Opis		
Game Adjust	Response Time	<p>Podešava vreme odziva za prikazane slike na osnovu kretanja slike na ekranu.</p> <p>U normalnom okruženju preporučuje se da se koristi opcija Fast. Kada ima dosta kretanja, preporučuje se da se koristi opcija Faster.</p> <p>Izbor opcije Faster može dovesti do zadržavanja slike.</p>	
		Faster	Podešavanje vremena odziva na Faster.
		Fast	Podešavanje vremena odziva na vrednost Fast.
		Normal	Podešavanje vremena odziva na vrednost Normal.
		Off	Funkcija za poboljšavanje vremena odziva se ne koristi.
	FreeSync	<p>Pružna besprekorne i prirodne slike tako što sinhronizuje vertikalnu frekvenciju ulaznog signala sa frekvencijom izlaznog signala.</p> <p> <b>OPREZ</b></p> <ul style="list-style-type: none"> <li>• Podržani interfejs: DisplayPort, HDMI</li> <li>• Podržana grafička kartica: Neophodna je grafička kartica koja podržava opciju FreeSync kompanije AMD.</li> <li>• Podržana verzija: Proverite da li je instaliran najnoviji upravljački program za grafičku karticu.</li> <li>• Posetite AMD veb-lokaciju na <a href="http://www.amd.com/FreeSync">http://www.amd.com/FreeSync</a> za više informacija ili zahteva.</li> </ul>	
		On	Funkcija FreeSync uključena.
		Off	Funkcija FreeSync isključena.
	Black Stabilizer	<p>Možete da podesite kontrast crne boje kako bi se postigla bolja vidljivost u tamnim scenama.</p> <p>Ako povećate vrednost postavke Black Stabilizer, tamnosive oblasti na ekranu izgledaće svetlije. (To će vam pomoći da lakše razaznate objekte u tamnim okruženjima u igri.)</p> <p>Ako smanjite vrednost postavke Black Stabilizer, tamnosive oblasti biće zatamnjene, a dinamički kontrast na ekranu biće povećan.</p>	

Settings > Picture	Opis		
Color Adjust	Gamma	Mode 1, Mode 2, Mode 3	Što je vrednost veća, slika će biti tamnija. Isto tako, što je vrednost niža, slika će biti svetlija.
		Mode 4	Ako ne morate da podešavate gama vrednosti, izaberite opciju Mode 4.
	Color Temp	Podesite sopstvenu temperaturu boje.	
		Custom	Može se podesiti pomoću crvene, zelene i plave boje.
		Warm	Podešava boju ekrana na crvenkaste tonove.
		Medium	Podešava boju ekrana između crvenog i plavog tona.
		Cool	Podešava boju ekrana na plavkaste tonove.
		Manual	Korisnik može podesiti temperaturu boje
	Red, Green, Blue	Možete da podesite boju slike koristeći boje Red, Green i Blue.	
	Six Color	Zadovoljava korisničke potrebe u vezi sa bojama podešavanjem boje i zasićenosti šest boja (crvene, zelene, plave, cijan, magente, žute) i čuvanjem postavki.	
Hue		Podešava ton ekrana.	
Saturation		Podešava zasićenost boja na ekranu. Što je vrednost manja, boje će biti manje zasićene i jarke. Što je vrednost veća, boje će biti zasićenije i tamnije.	
Picture Reset	Do you want to reset your picture settings?	Yes	Vraća na podrazumevane postavke.
		No	Otkazite da izaberete.

Settings > Sound	Opis		
Volume	Za podešavanje volumena slušalica ili zvučnika.		
MaxxAudio	On	MaxxAudio® by Waves, dobitnik tehničke GRAMMY nagrade® je paket alatki za zvuk studio-kvaliteta za izuzetno iskustvo slušanja.	
	Off	Onemogućava MaxxAudio funkciju.	

## General

Settings > General	Opis	
Language	Podešava meni na željeni jezik.	
SMART ENERGY SAVING	Štedite energiju tako što ćete koristiti algoritam za kompenzaciju jačine osvetljenja.	
	High	Štednja energije pomoću funkcije SMART ENERGY SAVING visoke efikasnosti.
	Low	Štednja energije pomoću funkcije SMART ENERGY SAVING niske efikasnosti.
	Off	Isključivanje funkcije
	<p><b>! NAPOMENA</b></p> <ul style="list-style-type: none"> <li>Vrednost podataka za uštedu energije može da se razlikuje u zavisnosti od panela i dobavljača panela.</li> <li>Ako za opciju SMART ENERGY SAVING izaberete postavku High ili Low, osvetljenost monitora postaje niža ili viša, u zavisnosti od izvora.</li> </ul>	
Power LED	<p><b>! NAPOMENA</b></p> <ul style="list-style-type: none"> <li>Kada se LED lampica za napajanje uključi, ona radi na sledeći način: <ul style="list-style-type: none"> <li>Režim rada: Bela (Na nekoliko sekundi)</li> <li>Režim mirovanja (Režim pripravnosti): Isključeno</li> <li>Isključeno: Isključeno</li> </ul> </li> </ul>	
Automatic Standby	Funkcija koja automatski isključuje monitor kada nema kretanja na ekranu određeni period. Možete da podesite tajmer za funkciju automatskog isključivanja. (8H, 6H, 4H, i Off)	
DisplayPort Version	Podesite opciju DisplayPort Version (Verzija DisplayPort-a) na istu verziju kao povezani spoljašnji uređaj. (1.4, 1.2 i 1.1) Da biste koristili funkciju HDR, podesite na 1.4.	
HDMI Compatibility Mode	Funkcija HDMI Compatibility Mode može da prepozna postojeću opremu koja ne podržava HDMI 2.0.	
	On	Omogućava HDMI Compatibility Mode.
	Off	Onemogućava HDMI Compatibility Mode.
	<p><b>! NAPOMENA</b></p> <ul style="list-style-type: none"> <li>Ako povezani uređaj ne podržava HDMI Compatibility Mode, zvuk na zaslonu možda neće ispravno raditi.</li> <li>Neke starije grafičke kartice podržavaju HDMI 2.0, ali, vi možete da izaberete rezoluciju HDMI 2.0 na upravljačkoj ploči prozora</li> <li>To može uzrokovati abnormalno prikazivanje ekrana.</li> </ul>	

Settings > General	Opis		
Buzzer	Ova vam funkcija omogućuje postavljanje zvuka generisanog iz Buzzer kada se monitor uključi.		
	On	Omogućavanje funkcije monitora Buzzer.	
	Off	Onemogućavanje funkcije monitora Buzzer.	
OSD Lock	Ova funkcija onemogućuje konfiguraciju i podešavanje menija.		
	On	Omogućava Zaključavanje OSD-a.	
	Off	Onemogućava Zaključavanje OSD-a.	
Information	Prikazane su sledeće informacije o monitoru; Total Power On Time, Resolution.		
Reset to Initial Settings	Do you want to reset your settings?	Yes	Vraća na podrazumevane postavke.
		No	Otkazivanje vraćanja originalnih podešavanja.

# REŠAVANJE PROBLEMA

<b>Na ekranu se ništa ne prikazuje.</b>	
Da li je kabl za napajanje monitora uključen u struju?	<ul style="list-style-type: none"><li>• Proverite da li je kabl za napajanje ispravno uključen u zidnu utičnicu.</li></ul>
Da li LED lampica napajanja svetli?	<ul style="list-style-type: none"><li>• Proverite vezu kabla za napajanje i pritisnite dugme za uključivanje/isključivanje.</li></ul>
Da li je napajanje uključeno i LED lampica napajanja svetli belom bojom?	<ul style="list-style-type: none"><li>• Proverite da li je povezani ulaz omogućen (Settings &gt; Input).</li></ul>
Da li se prikazuje poruka <No signal?	<ul style="list-style-type: none"><li>• Ova poruka se prikazuje kada kabl za prenos signala između računara i monitora nije povezan ili je prekinuta veza. Proverite kabl i ponovo ga povežite.</li></ul>
Da li se na ekranu prikazuje poruka Out of Range?	<ul style="list-style-type: none"><li>• To se dešava kada su signali koji se šalju sa računara (grafičke kartice) van opsega horizontalne i vertikalne frekvencije monitora. Pogledajte odeljak „Specifikacije proizvoda“ u ovom priručniku da biste podesili odgovarajuću frekvenciju.</li></ul>
<b>Slika na ekranu je nestabilna i podrhtava. / Za slikama na ekranu ostaju tragovi.</b>	
Da li ste izabrali preporučenu rezoluciju?	<ul style="list-style-type: none"><li>• Ako je izabrana rezolucija HDMI 1080i 60/50 Hz (prepletano), ekran može da treperi. Pređite na rezoluciju 1080p ili preporučenu rezoluciju.</li><li>• Ako grafička kartica nije podešena na preporučenu (optimalnu) rezoluciju, tekst može biti zamućen, ekran zatamnjen, slika na ekranu isečena ili pogrešno postavljena.</li><li>• Način podešavanja može se razlikovati u zavisnosti od računara ili operativnog sistema, a neke rezolucije možda neće biti dostupne, u zavisnosti od performansi grafičke kartice. Ako je to slučaj, za pomoć se obratite proizvođaču računara ili grafičke kartice.</li></ul>
Da li je zadržavanje slike primetno i kada je monitor isključen?	<ul style="list-style-type: none"><li>• Dugotrajno prikazivanje statične slike može dovesti do oštećenja ekrana koje se manifestuje zadržavanjem slike.</li><li>• Da biste produžili radni vek monitora, koristite čuvar ekrana.</li></ul>
Da li se na ekranu pojavljuju tačke?	<ul style="list-style-type: none"><li>• Prilikom korišćenja monitora, na ekranu se mogu pojaviti pikselizovane tačke (crvene, zelene, plave, bele ili crne). To je normalna pojava kod LCD ekrana. Nije u pitanju greška, a ova pojava ne utiče na performanse ekrana.</li></ul>
<b>Neke funkcije su onemogućene.</b>	
Da li neke funkcije nisu dostupne kada pritisnete dugme Meni?	<ul style="list-style-type: none"><li>• OSD meni je zaključan. Onemogućite funkciju OSD Lock pod General.</li></ul>

<b>Da li je prikazana poruka „Monitor nije prepoznat. Pronađen je Plug and Play (VESA DDC) monitor“?</b>	
Da li ste instalirali upravljački program monitora?	<ul style="list-style-type: none"><li>• Obavezno instalirajte pokretač prikaza sa naše internet stranice: <a href="http://www.lg.com">http://www.lg.com</a>.</li><li>• Obavezno proverite da li grafička kartica podržava funkciju Plug and Play.</li></ul>
<b>Ne čuje se zvuk sa priključka za slušalice.</b>	
Da li se slike prikazuju bez zvuka?	<ul style="list-style-type: none"><li>• Proverite da li ste pravilno priključili slušalice u priključak za slušalice.</li><li>• Pokušajte da pojačate zvuk pomoću upravljačkog dugmeta.</li><li>• Podesite audio izlaz računara na monitor koji koristite. (Podešavanja mogu da se razlikuju u zavisnosti od operativnog sistema koji koristite.)</li></ul>

# SPECIFIKACIJE PROIZVODA

34WN780/34WN780P

<b>Dubina boje</b>	Podržana je 8-bitna boja.		
<b>Rezolucija</b>	Maksimalna rezolucija	3440 x 1440 pri 75 Hz (HDMI) 3440 x 1440 pri 75 Hz (DP)	
	Preporučena rezolucija	3440 x 1440 pri 60 Hz (HDMI) 3440 x 1440 pri 60 Hz (DP)	
<b>Izvori napajanja</b>	Deklarirano napajanje	19 V --- 3,3 A	
	Potrošnja energije (Tipična)	Uključeni režim: 60 W tipično (Uslov izlaza) * Režim mirovanja (Režim pripravnosti) ≤ 0,5 W (Uslov umetanja (HDMI / DP) ** Isključeni režim ≤ 0,3 W	
<b>AC/DC adapter</b>	<p>Tip DA-65G19, proizvođač Asian Power Devices Inc.</p> <p>i Tip ADS-65FAI-19 19065EPG-1, proizvođač SHENZHEN HONOR ELECTRONIC</p> <p>i Tip ADS-65FAI-19 19065EPK-1, proizvođač SHENZHEN HONOR ELECTRONIC</p> <p>i Tip ADS-65FAI-19 19065EPCU-1, proizvođač SHENZHEN HONOR ELECTRONIC</p> <p>i Tip MS-V3420R190-065LO-DE, proizvođač MOSO POWER SUPPLY TECHNOLOGY CO LTD</p> <p>i Tip MS-V3420R190-065LO-KR, proizvođač MOSO POWER SUPPLY TECHNOLOGY CO LTD</p> <p>i Tip MS-V3420R190-065LO-US, proizvođač MOSO POWER SUPPLY TECHNOLOGY CO LTD</p> <p>Izlaz: 19 V --- 3,42 A</p>		
<b>Uslovi okruženja</b>	Radno okruženje	Temperatura	od 0 °C do 40 °C
		Vlažnost vazduha	Manje od 80 %
	Uslovi za skladištenje	Temperatura	od -20 °C do 60 °C
		Vlažnost vazduha	Manje od 85 %

<b>Dimenzije</b>	Dimenzije monitora (širina x visina x dubina)	
	Sa postoljem (mm)	816,5 x 612,4 x 406,4
	Bez postolja (mm)	816,5 x 365,3 x 45,5
<b>Težina (bez pakovanja)</b>	Sa postoljem (kg)	10,8
	Bez postolja (kg)	6,9

Specifikacije podležu promeni bez prethodnog upozorenja.

Simbol ~ označava naizmjeničnu struju, a simbol --- označava dvosmernu struju.

Nivo potrošnje energije se može razlikovati od uslova rada i postavke monitora.

\* Način potrošnje električne energije On (Uključeno) meri se sa standardnim LGE testom (Puni beli uzorak, maksimalna rezolucija).

\*\* Monitor ide u Način spavanja za nekoliko minuta (maksimalno pet minuta).

# SPECIFIKACIJE PROIZVODA

34BN780

<b>Dubina boje</b>	Podržana je 8-bitna boja.		
<b>Rezolucija</b>	Maksimalna rezolucija	3440 x 1440 pri 75 Hz (HDMI) 3440 x 1440 pri 75 Hz (DP)	
	Preporučena rezolucija	3440 x 1440 pri 60 Hz (HDMI) 3440 x 1440 pri 60 Hz (DP)	
<b>Izvori napajanja</b>	Deklarirano napajanje	19V $\overline{\text{---}}$ 3,3 A	
	Potrošnja energije (Tipična)	Uključeni režim: 25,8 W tipično (ENERGY STAR® standard) * Režim mirovanja (Režim pripravnosti) $\leq$ 0,5 W (Uslov umetanja (HDMI / DP) ** Isključeni režim $\leq$ 0,3 W	
<b>AC/DC adapter</b>	Tip DA-65G19, proizvođač Asian Power Devices Inc. i Tip LCAP39, proizvođač LIEN CHANG ELECTRONIC ENTERPRISE i Tip ADS-65FAI-19 19065EPG-1, proizvođač SHENZHEN HONOR ELECTRONIC i Tip ADS-65FAI-19 19065EPK-1, proizvođač SHENZHEN HONOR ELECTRONIC i Tip ADS-65FAI-19 19065EPCU-1, proizvođač SHENZHEN HONOR ELECTRONIC Izlaz: 19V $\overline{\text{---}}$ 3,42 A		
<b>Uslovi okruženja</b>	Radno okruženje	Temperatura	od 0 °C do 40 °C
		Vlažnost vazduha	Manje od 80 %
	Uslovi za skladištenje	Temperatura	od -20 °C do 60 °C
		Vlažnost vazduha	Manje od 85 %
<b>Dimenzije</b>	Dimenzije monitora (širina x visina x dubina)		
	Sa postoljem (mm)	816,5 x 612,4 x 406,4	
	Bez postolja (mm)	816,5 x 365,3 x 45,5	

<b>Težina (bez pakovanja)</b>	Sa postoljem (kg)	10,8
	Bez postolja (kg)	6,9

Specifikacije podležu promeni bez prethodnog upozorenja.

Simbol ~ označava naizmjeničnu struju, a simbol --- označava dvosmernu struju.

Nivo potrošnje energije se može razlikovati od uslova rada i postavke monitora.

\* Potrošnja energije u režimu rada Uključen meri se sa test standardom ENERGY STAR®.

\*\* Monitor ide u Način spavanja za nekoliko minuta (maksimalno pet minuta).

## Režim fabričke podrške (Unapred podešeni režim, računar)

### DisplayPort/ HDMI

Unapred podešeni režim	Horizontalna frekvencija (kHz)	Vertikalna frekvencija (Hz)	Polaritet (H/V)	Napomene
640 x 480	31,469	59,94	-/-	
720 x 480	31,47	59,94	+/+	
800 x 600	37,879	60,317	+/+	
1024 x 768	48,363	60	-/-	
1152 x 864	54,347	60,05	+/+	
1280 x 720	45	60	+/+	
1280 x 800	49,702	60	-/+	
1280 x 1024	63,981	60,02	+/+	
1600 x 900	60	60	+/+	
1680 x 1050	65,29	59,954	-/+	
1920 x 1080	67,5	60	+/-	
2560 x 1080	66,66	60	-/-	
3440 x 1440	43,82	29,99	+/-	FreeSync: Off
3440 x 1440	73,68	49,99	+/-	
3440 x 1440	88,82	59,97	+/-	Preporučeno usklađivanje vremena za DP/HDMI
3440 x 1440	110,77	75,05	+/-	Samo Za FreeSync

## HDMI usklađivanje vremena (Video)

Unapred podešeni režim	Horizontalna frekvencija (kHz)	Vertikalna frekvencija (Hz)
480P	31,5	60
720P	45	60
1080P	67,5	60
2160P	135	60

## LED lampica napajanja

Režim	LED boja
Režim rada	Bela (Na nekoliko sekundi)
Režim mirovanja (Režim pripravnosti)	Isključeno
Isključeni režim	Isključeno



Model i serijski broj proizvoda nalaze se na poleđini i jednoj strani proizvoda.

Zapišite ih ispod za slučaj da zatrebate neku uslugu.

Model

---

Serijski br.

---



(for 34BN780)

This Product qualifies for ENERGY STAR®

Changing the factory default configuration and settings or enabling certain optional features and functionalities may increase energy consumption beyond the limits required for ENERGY STAR® certification.

Refer to [ENERGYSTAR.gov](http://ENERGYSTAR.gov) for more information on the ENERGY STAR® program.