



MANUAL DE USUARIO

MINI

COMPONENTE

Por favor, lea este manual detenidamente antes de poner en funcionamiento el equipo y guárdelo para futuras consultas.

MODELO

CJ42 (CJ42, CMS4230, CMS4230F)



Información de seguridad



PRECAUCIÓN

RIESGO DE DESCARGA ELÉCTRICA - NO ABRIR



PRECAUCIÓN: PARA REDUCIR EL RIESGO DE DESCARGA ELÉCTRICA NO RETIRE LA CUBIERTA (O PARTE POSTERIOR) EN EL INTERIOR NO HAY PIEZAS REPARABLES POR EL USUARIO SOLICITE AYUDA A PERSONAL DE SERVICIO CUALIFICADO.

El símbolo del rayo con punta de flecha dentro de un triángulo equilátero pretende alertar al usuario de la presencia de voltaje peligroso no aislado dentro de la carcasa del producto que puede tener la magnitud suficiente para constituir un riesgo de descarga eléctrica para las personas.



El signo de exclamación dentro de un triángulo equilátero pretende alertar al usuario de la presencia de importantes instrucciones (de servicio) de funcionamiento y mantenimiento en la información que acompaña al producto.



ADVERTENCIA: PARA REDUCIR EL RIESGO DE INCENDIO O DESCARGA ELÉCTRICA, NO EXPONGA ESTE PRODUCTO A LA LLUVIA NI A LA HUMEDAD.

ADVERTENCIA: No instale el equipo en un espacio reducido, como en una estantería o unidad similar.

PRECAUCIÓN: no bloquee ninguno de los orificios de ventilación. Instalar conforme a las instrucciones del fabricante. Las ranuras y orificios de la carcasa cumplen un propósito de ventilación y aseguran el correcto funcionamiento del producto, y a fin de protegerlo de un posible sobrecalentamiento. Los orificios no deben bloquearse en ningún caso colocando el producto sobre una cama, sofá, alfombra o superficie similar. Este producto no debe colocarse en una instalación empotrada, como una librería o estante, a menos que se proporcione una correcta ventilación del mismo y se respeten todas las instrucciones del fabricante.

PRECAUCIÓN: Este producto utiliza un sistema láser. Para garantizar un uso adecuado de este producto, lea detenidamente este manual de usuario y guárdelo para futuras consultas. En caso de que la unidad necesite servicio de reparación, póngase en contacto con un centro de servicio autorizado. El uso de los controles, ajustes o la realización de procedimientos diferentes de los especificados aquí puede provocar una exposición peligrosa a la radiación. Para evitar una exposición directa al haz del láser, no intente abrir la carcasa. La radiación del láser es visible al abrir. NO MIRE FIJAMENTE AL HAZ.

PRECAUCIÓN en cuanto al cable de alimentación

Se recomienda que la mayoría de los productos electrónicos sean conectados a un circuito dedicado; Es decir, un circuito de salida única que alimenta sólo a ese aparato y que no tiene tomas o circuitos adicionales. Compruebe la página de especificaciones de este manual del propietario para estar seguro. No sobrecargue las tomas de pared. Las tomas de pared sobrecargadas, sueltas o dañadas, los alargadores, los cables de alimentación deshilachados o el aislante agrietado de los cables podrían resultar peligrosos. Cualquiera de estas condiciones podría provocar un incendio o una descarga eléctrica. Examine periódicamente el cable de su aparato y si parece dañado o deteriorado, desenchúfelo, deje de usarlo y solicite al centro de servicio técnico autorizado que lo sustituyan por un nuevo equivalente. Proteja el cable de alimentación de daños físicos o mecánicos y evite doblarlo, aplastarlo, pellizcarlo o pisarlo con una puerta o caminar sobre él. Ponga especial atención en los enchufes, tomas de pared y el punto por donde el cable sale del aparato. El enchufe de corriente es el dispositivo de desconexión. En caso de emergencia, el enchufe de corriente debe permanecer de fácil acceso.

Este dispositivo está equipado con una batería o acumulador portátil.

Forma segura de retirar la batería del equipo:

retire la batería o baterías antiguas siguiendo el orden inverso al de instalación. Para evitar contaminar el medioambiente y provocar posibles daños a la salud pública, las baterías viejas deben llevarse a los puntos de recogida designados. no se deshaga de las baterías con la basura normal. Es recomendable utilizar los sistemas locales de recogida de baterías y acumuladores. La batería no debe exponerse a calor excesivo como el del sol, el fuego o fuente similar.

PRECAUCIÓN: el aparato no debe exponerse al agua (goteo o salpicaduras) y no debe colocar sobre el aparato objetos llenos de líquidos, como floreros.

PRECAUCIÓN: No usar equipos de alto voltage cerca de este producto. (ej. Matamoscas electrónico). Este producto puede funcionar incorrectamente debido a las descargas eléctricas.

PRECAUCIÓN: No coloque sobre el aparato fuentes de calor con llama, como velas encendidas.

Símbolos

~	Significa corriente alterna (CA).
≡	Significa corriente directa (CD).
⊞	Significa equipo Clase II.
⏻	Significa espera.
I	Significa "ON" (encendido).
⚡	Significa alto voltaje.

Tabla del Contenido

1 Comenzando

- 2 Información de seguridad
- 6 Características únicas
- 7 Requisito de archivo reproducible
 - 7 – Requisitos del archivo de música
 - 7 – Dispositivos USB compatibles
 - 7 – Requisitos del dispositivo USB
- 8 Control remoto
- 10 Panel frontal
- 12 Panel trasero

2 Conectando

- 13 Conexión de los altavoces
 - 13 – Acople de los altavoces a la unidad
- 14 Conexión de equipo opcional
 - 14 – Conexión de la antena
 - 14 – Conexión USB
 - 15 – Conexión a entrada auxiliar
 - 15 – Conexión PORTIN (Puerto de entrada)
 - 15 – Escuchar música desde el lector portátil o dispositivo externo

3 Funcionamiento

- 16 Funcionamiento básico
 - 16 – Funcionamiento del CD/USB
 - 16 – Reproducción automática
- 17 Otras funciones
 - 17 – Reproducción programada
 - 17 – Borrando la lista programada
 - 17 – Visualización de información del archivo (ID3 TAG)
- 18 – Búsqueda de una carpeta y un archivo MP3/WMA
- 18 – Eliminación de un archivo MP3/WMA
- 19 – Desactivar el sonido de forma temporal
- 19 – DEMO
- 19 – Reproducción AUTO DJ
- 20 Cómo usar la tecnología inalámbrica BLUETOOTH®
 - 20 – Cómo escuchar música de un dispositivo Bluetooth
- 22 Uso de la aplicación "Music Flow Bluetooth"
 - 22 – Instale la aplicación "Music Flow Bluetooth" en su dispositivo Bluetooth
- 24 Funcionamiento del sintonizador
 - 24 – Escuchar la radio
 - 24 – Mejora de una mala recepción de FM
 - 24 – Configuración de las emisoras de radio
 - 24 – Eliminación de todas las emisoras guardadas
- 25 Ajuste del sonido
 - 25 – Configuración del modo surround
- 26 Operaciones avanzadas
 - 26 – Grabar a USB
 - 26 – Para seleccionar el índice de bits y la velocidad de grabación
- 28 Ajuste del reloj
 - 28 – Configuración del reloj por medio de la aplicación "LG Bluetooth Remote"
 - 28 – Uso de su reproductor como reloj despertador
- 29 – Configuración del temporizador
- 29 – Dimmer
- 29 – Auto power down
- 30 – AUTO POWER Encendido
- 30 – Cambio de función automática
- 31 LG Sound Sync

4 Solución de problemas

32 Solución de problemas

5 Apéndice

33 Especificaciones generales

34 Especificaciones de los altavoces

35 Mantenimiento

35 – Manejo de la unidad

35 – Notas en los discos

35 Marcas comerciales y licencias

1

2

3

4

5

Características únicas

1

Comenzando

BLUETOOTH®

Para escuchar música almacenada en su dispositivo **Bluetooth**.

Portátil

Escuche música desde su dispositivo portátil. (MP3, ordenador portátil, etc.)

AUTO DJ

Mezcla el final de una canción con el principio de otra para conseguir una reproducción continua.

Grabación directa en USB

Graba música en su dispositivo USB.

Music Flow Bluetooth

Music Flow Bluetooth es una aplicación diseñada para permitirle controlar algunos de los dispositivos más recientes de audio de LG. Consulte la página 22-23

LG Sound Sync

Controla el nivel de volumen de la unidad con el control remoto de su TV LG compatible con LG Sound Sync.

Requisito de archivo reproducible

Requisitos del archivo de música

a compatibilidad de los discos MP3/ WMA con este lector está limitada a.

- Frecuencia de muestreo : entre 32 kHz a 48 kHz (MP3), entre 32 kHz a 48 kHz (WMA)
- Tasa de bits : entre 32 kb/s a 320 kb/s (MP3), 40 kb/s a 192 kb/s (WMA)
- Máximo número de archivos : Datos de CD : 999 / USB : 2 000
- Carpetas máximas : Datos de CD : 99 / USB : 200
- Extensiones de los archivos : "mp3"/ "wma"
- Ciertos archivos MP3/WMA no podrán reproducirse dependiendo del formato del archivo.
- Formato de archivo en CD-ROM: ISO9660/ JOLIET
- Le recomendamos utilizar Easy-CD Creator, que crea un sistema de archivos ISO 9660.system.

El DTS no es compatible. En el caso de formato de audio DTS, el audio no se emite.

Es necesario configurar la opción de formato del disco en [Masterizado] para que los discos sean compatibles con los lectores LG al dar formato a discos regrabables. Si configura la opción en Sistema de archivos Live, no podrá utilizarlos en lectores LG. (Masterizado/ Sistema de archivos Live : sistema de formato de discos para Windows Vista)

Dispositivos USB compatibles

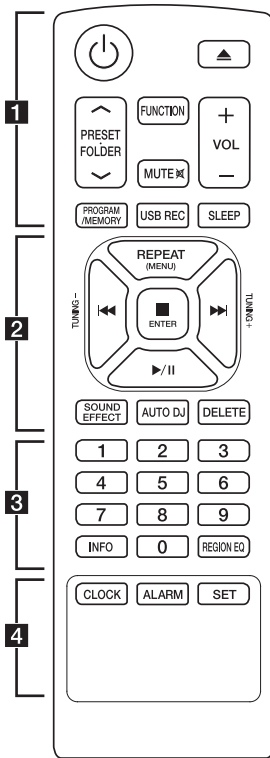
- Lector MP3: lector MP3 tipo flash.
- Unidad flash USB: dispositivos compatibles con USB 2,0 ó 1,1.
- La función USB de esta unidad no es compatible con algunos dispositivos USB.

Requisitos del dispositivo USB

- Los dispositivos que requieran la instalación de programas adicionales una vez conectados a una computadora no están admitidos.
- No extraiga el dispositivo USB mientras se encuentre en funcionamiento.
- Para dispositivos USB de gran capacidad, el proceso de búsqueda podría prolongarse varios minutos.
- Para evitar pérdidas de datos, realice una copia de seguridad de todos los datos.
- Si utiliza un cable alargador o un concentrador USB, el dispositivo USB puede no ser reconocido por la unidad.
- No se admitirán dispositivos que utilicen sistema de archivos NTFS. (Sólo es admisible el sistema de archivos FAT (16/32).)
- Esta unidad reconoce hasta 2 000 archivos.
- No se admiten discos duros externos, dispositivos bloqueados o discos duros USB.
- El puerto USB de la unidad no puede conectarse a una computadora. La unidad no puede usarse como dispositivo de almacenamiento.
- Algunos dispositivos USB podrían no funcionar con esta unidad.

Control remoto

1 Comenzando



.....**1**.....

⏻ (Reposo) : Prende y apaga la unidad.

▶ (Abrir/Cerrar) : abre y cierra la bandeja de discos.

PRESET-FOLDER \wedge/\vee :

- Busca una carpeta con archivos MP3/WMA. Durante la reproducción de un CD/USB que contiene archivos MP3/WMA en diversas carpetas, presione **PRESET-FOLDER \wedge/\vee** para seleccionar la carpeta que desea reproducir.
- Seleccione un número de presintonía para una emisora de radio.

FUNCTION : Escoge la función y la fuente de entrada.

MUTE \times : Para silenciar el sonido.

VOL (Volumen) +/- : Ajusta el volumen de los parlantes.

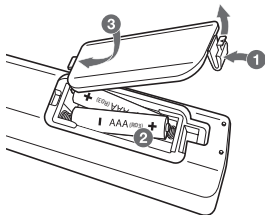
PROGRAM/MEMORY :

- Almacena estaciones de radio.
- Elimina todas las emisoras memorizadas.
- Crea una lista programada que usted desea escuchar.

USB REC : Grabación directa por USB.

SLEEP : Configura el sistema para apagarse automáticamente a una hora concreta. (Regulador de luz: la mitad de la ventana de visualización se oscurecerá.)

Instalación de la batería



Retire la cubierta de las baterías que está en la parte posterior del control remoto e introduzca la batería de forma que \oplus y \ominus coincidan.

2

REPEAT(MENU) : Escuche sus pistas una y otra vez o de forma aleatoria.

⏮/⏭ (Omitir/Buscar) :

- Salta rápido adelante o atrás.
- Busca una sección dentro de una pista/archivo.

TUNING-/+ : Sintoniza la estación de radio deseada.

■ **ENTER** :

- Detiene la reproducción o la grabación.
- Cancela la función DELETE.

▶/⏸ (Reproducir/Pausa) :

- Inicia o pausa la reproducción.
- Selecciona ESTÉREO/MONO.

SOUND EFFECT : Puede escoger efectos de sonido.

AUTO DJ : Selecciona el modo AUTO DJ. (Para obtener más información, consulte la página 19)

DELETE :

- Elimina archivos MP3/WMA.
- Elimina una canción en la lista de reproducción programada.

3

Botones numéricos del **0** al **9** : Selecciona las pistas numeradas, archivos, o número preestablecido.

INFO :

- Ve información acerca de su música. Un archivo MP3 a menudo viene con una etiqueta ID3. La etiqueta incluye la información de Título, Artista, Álbum o Duración.
- Ve la dirección del dispositivo **Bluetooth** en el modo **Bluetooth**.

REGION EQ : Selecciona ecualizador por región.

4

CLOCK : Ajusta un reloj y comprueba una hora.

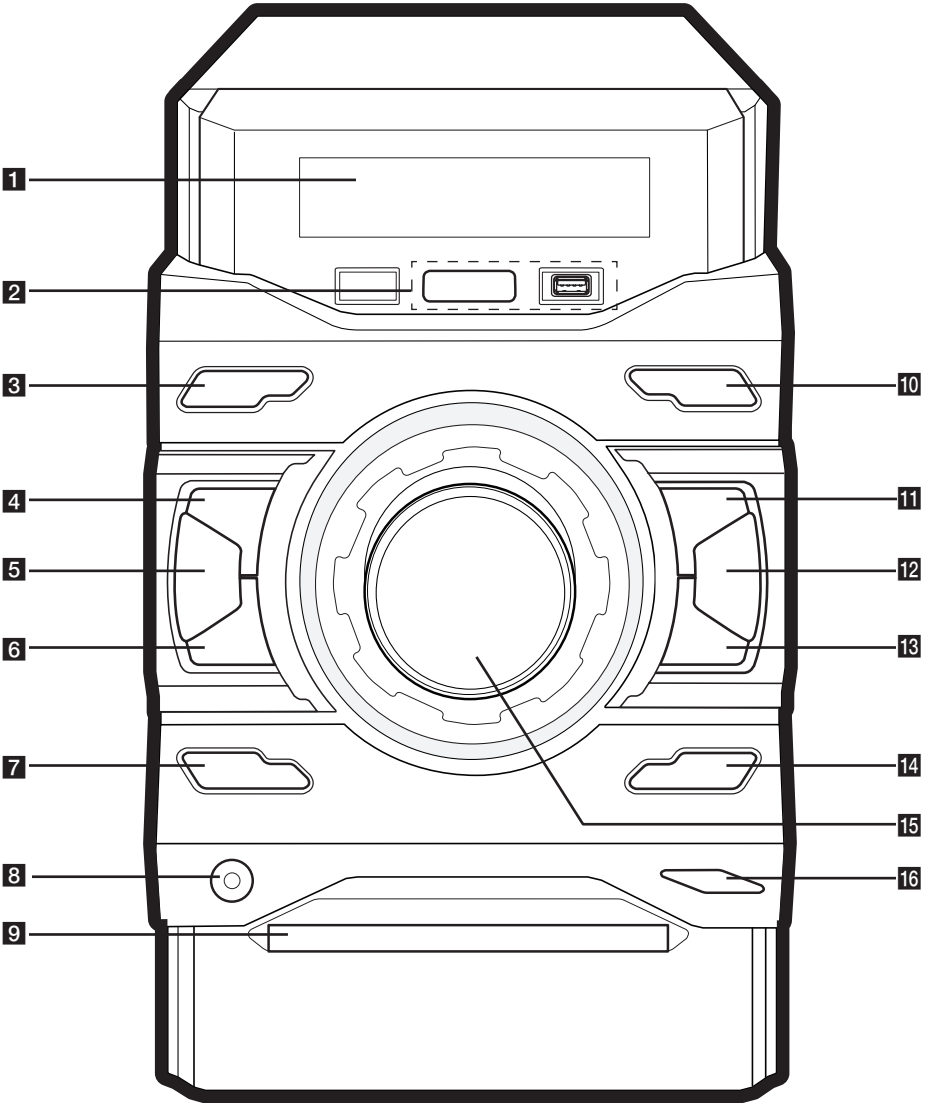
ALARM : Con la función ALARM, usted puede programar el inicio de la reproducción de CD, USB y la recepción del Sintonizador a la hora deseada.





SET : Confirma la configuración.




Panel frontal

1

Comenzando

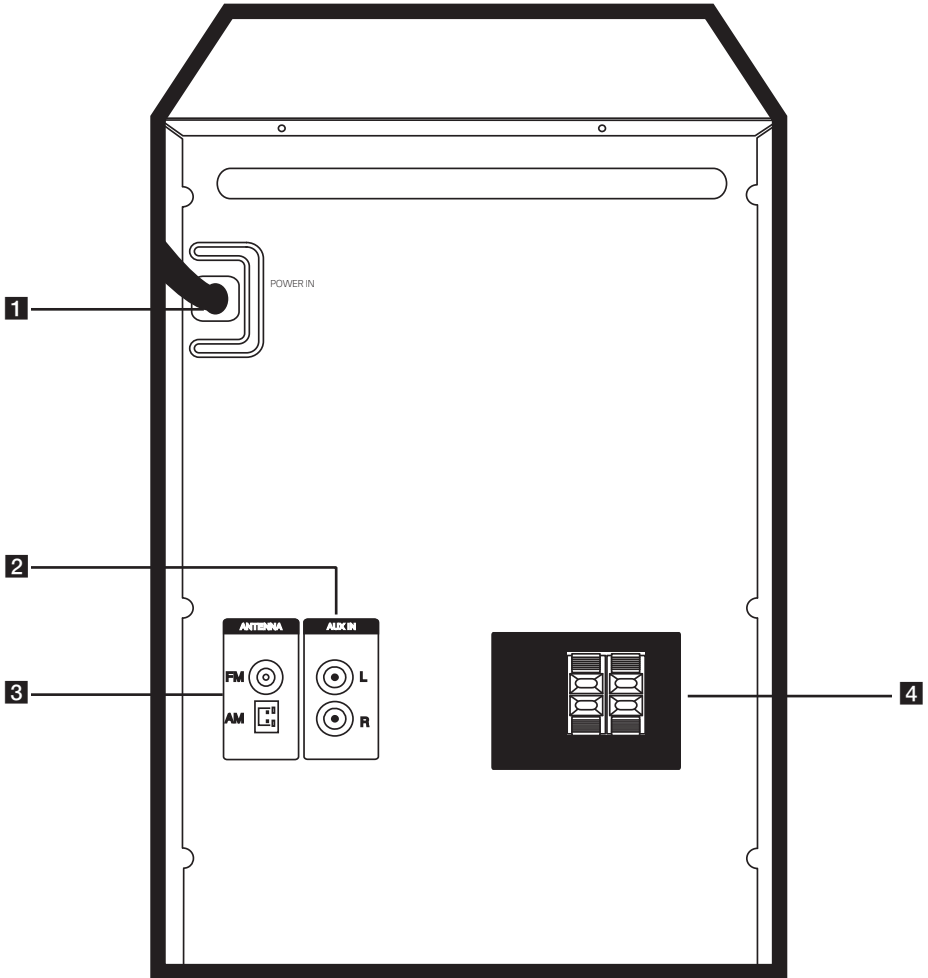


- 1** Ventana de visualización
- 2**  **USB REC.**
Graba al USB.
USB
Reproduce los archivos de audio conectando el dispositivo USB.
- 3**  **(Encendido/Apagado)**
Prende y apaga la unidad.
- 4**  **(Detener)**
Detiene la reproducción o grabación.
- 5** **AUTO DJ**
Selecciona el modo AUTO DJ. (Para obtener más información, consulte la página 19.)
- 6**  **(Omitir/Buscar)**
- Busca hacia atrás.
- Salta a la pista/archivo anterior
- 7** **DEMO**
Muestra el modo demostración.
- 8** **PORT. (Portátil) IN**
- 9** Bandeja del disco

- 10** **FUNCTION**
Escoge la función y la fuente de entrada.
- 11**  **(Reproducir/Pausa) ST./MO. (Stereo/Mono)**
- Inicia la reproducción o la pone en pausa.
- Selecciona Estéreo/Mono.
- 12** **LATIN EQ**
Elige un ecualizador local especial.
- 13**  **(Omitir/Buscar)**
- Busca hacia delante.
- Salta a la pista/archivo siguiente.
- 14** **BASS BLAST**
Selecciona directamente el efecto BASS o STANDARD.
- 15** **MASTER VOLUME**
Ajusta el volumen del parlante.
- 16**  **(Abrir/Cerrar)**
abre y cierra la bandeja de discos.

Panel trasero

1 Comenzando



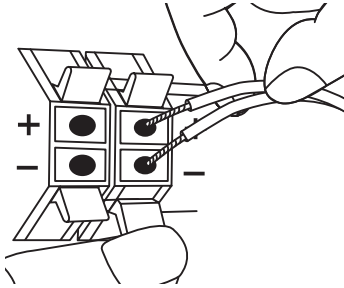
- 1** POWER IN
- 2** Conector AUX IN (L/R)
- 3** ANTENNA (FM/AM)
- 4** SPEAKERS terminal

Conexión de los altavoces

Acople de los altavoces a la unidad

Para conectar el cable a la unidad, presione con el dedo cada lengüeta de plástico para abrir los terminales de conexión en la unidad. Inserte el cable y suelte la lengüeta.

Conecte el extremo negro de cada cable en los terminales marcados - (menos) y el otro extremo en los terminales marcados + (más).



! Precaución

- Tenga cuidado y asegúrese de que los niños no se apoyen o dejen objetos en el *conducto de la bocina.
*Conducto de la bocina : Abertura para sonidos bajos en la estructura (alojamiento) de la bocina.
- Los altavoces contienen partes magnéticas, de modo que podrían tener lugar irregularidades de color en el CRT Pantalla de TV o monitor de PC. Utilice los altavoces alejados de la pantalla del TV o del monitor del PC.
- Utilice solamente la bocina que se incluye con la unidad. El uso de otras bocinas puede causar fallas de operación.

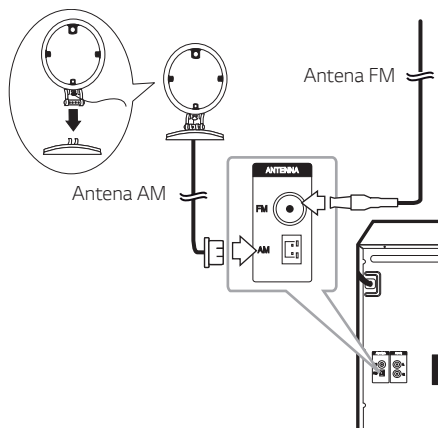
Conexión de equipo opcional

Conexión de la antena

Conecte la antena FM/AM facilitada para escuchar la radio.

Conecte la antena puerto de entrada de la parte trasera de la unidad. Asegúrese de extender totalmente la antena FM de cable.

Conecte la antena de cuadro AM al conector de antena AM.

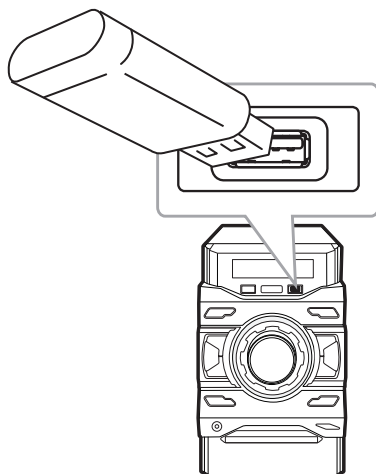


! Nota

Para evitar la captación de ruido, mantenga la antena de cuadro AM alejada de la unidad y de otros componentes.

Conexión USB

Conecte el dispositivo USB (o reproductor MP3, etc.) al puerto USB de la unidad.



! Nota

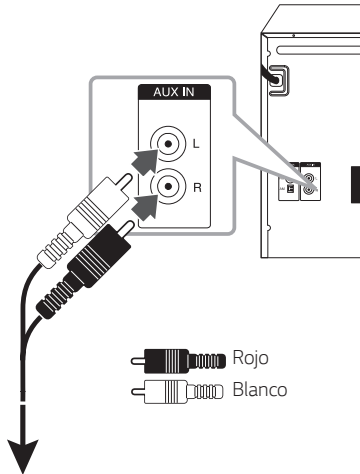
Retirar el dispositivo USB de la unidad.

1. Elija una función / modo diferente o presione **ENTER** en el control remoto o **ENTER** en la unidad dos veces seguidas.
2. Retire el dispositivo USB de la unidad.

Conexión a entrada auxiliar

Conecte el cable de salida de un dispositivo auxiliar (videocámara, TV, reproductor, etc.) al conector **AUX IN(L/R)**.

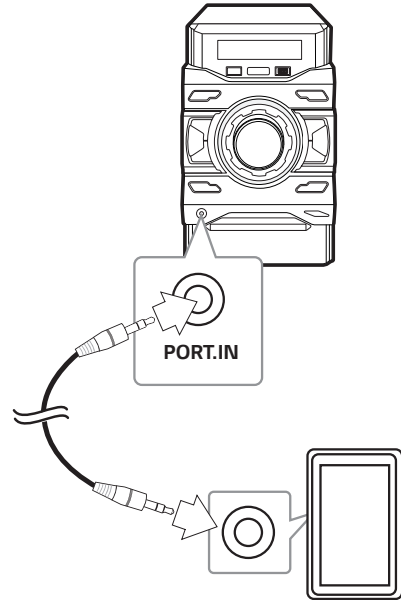
Si su dispositivo sólo tiene una salida de audio (mono), conéctela a la toma de audio izquierda (blanca) de la unidad.



Conéctelo a las tomas de salida de audio de su componente (videocámara, TV, reproductor, etc.)

Conexión PORT.IN (Puerto de entrada)

Conecte una salida (de audífonos o salida de línea) de un dispositivo portátil (MP3 o PMP etc.) al **PORT. IN** conector.



Escuchar música desde el lector portátil o dispositivo externo

La unidad puede utilizarse para leer música a través de multitud de lectores portátiles o dispositivos externos.

1. Conecte el dispositivo externo al conector **AUX IN(L/R)** o **PORT. IN** de la unidad.
2. Seleccione las horas presionando **⏻** en el control remoto o **⏻** en la unidad.
3. Seleccione la función **AUX** o **PORTABLE** usando la tecla **FUNCTION**.
4. Prenda el lector portátil o dispositivo externo e inicie la lectura.

Funcionamiento básico

Funcionamiento del CD/USB

1. Inserte el disco presionando en el control remoto o en la unidad.
O conecte el dispositivo USB al puerto USB.
2. Seleccione la función CD o USB presionando **FUNCTION**.

Función	Qué hacer
Detener	Pulse ENTER en el control remoto o en la unidad.
Reproducir	Pulse / en el control remoto o en la unidad.
Pausar	Durante la reproducción, presione / en el control remoto o en la unidad.
Saltar a la pista o al archivo anterior/siguiente	Mantenga presionado / en el control remoto o / en la unidad durante la reproducción y libérela en el momento en el que desea escuchar.
Seleccionando archivos o pistas directamente	Pulse los botones numéricos de 0 a 9 en el control remoto para pasar directamente a la pista o al archivo deseado.
Pasando a la pista/archivo siguiente/anterior	- En estado detenido, Durante la reproducción, presione / en el control remoto o / en la unidad para pasar a la siguiente/anterior pista/archivo. - Durante la reproducción, presione en el control remoto o en la unidad para pasar a la siguiente pista/archivo. En menos de 2 segundos de reproducción, presione en el control remoto o en la unidad para pasar a la pista/archivo anterior. Tras 3 segundos de reproducción, presione en el control remoto o en la unidad para pasar al principio de la pista/archivo.
Reproducción repetitiva o aleatoria	Presione REPEAT(MENU) en el control remoto reiteradamente. Consulte la nota para los detalles acerca del cambio de pantalla.

! Nota

- La pantalla cambia en el siguiente orden.

USB	MP3/WMA CD	AUDIO CD
RPT 1	RPT 1	RPT 1
RPT*DIR	RPT DIR	-
RPT ALL	RPT ALL	RPT ALL
RANDOM	RANDOM	RANDOM
OFF	OFF	OFF

*DIR : Directorio

- Cuando se reproduce la lista programada, solo están disponibles RPT 1 y RPT ALL.
- Incluso después de reiniciar el equipo o cambiar de una función a otra, se puede escuchar música a partir del último punto reproducido.
- Si deja la bandeja del disco abierta durante 5 minutos, se cerrará automáticamente.

Reproducción automática

El AUDIO/MP3/WMA CD se reproduce automáticamente tras abrirse y cerrarse la bandeja. Si se abre y cierra la bandeja cuando no hay un disco en su interior, cambia automáticamente a la función de CD.

Otras funciones

Reproducción programada

La función de programa le permite guardar sus archivos favoritos desde cualquier disco o dispositivo USB en la memoria del receptor.

Un programa puede contener 20 pistas/archivos para cada medio. Posible guardar un total de 40 pistas/archivos.

1. Pulse **PROGRAM/MEMORY** en el mando a distancia en modo de parada.
2. Pulse **◀◀/▶▶** en el control remoto para seleccionar una pista/un archivo.
3. Presione de nuevo **PROGRAM/MEMORY** para guardar y seleccionar la siguiente pista/archivo.
4. Repita los pasos 2 a 3 para almacenar otras pistas/archivos. (Puede modificar la lista presionando **PRESET-FOLDER ▲/▼** para seleccionar el número de programa.)
5. Presione **PROGRAM/MEMORY** de nuevo.

Para reproducir la lista programada, presione **▶/||** tras hacer la lista.

! Nota

Cuando se elabora o modifica la lista programada, el modo REPEAT está desactivado.

Borrando la lista programada

La función eliminar solamente funciona en el modo de edición.

1. Pulse **PROGRAM/MEMORY** en el mando a distancia en modo de parada.
2. Seleccione una canción presionando **PROGRAM/MEMORY** o **PRESET-FOLDER ▲/▼** repetidamente.
3. Presione **DELETE** cuando hay una canción seleccionada.

! Nota

- La lista juke box se borra en los siguientes casos.
 - Retiro del disco o del dispositivo USB.
 - Borrar o grabar archivos de música en el dispositivo USB.
 - Desconexión del cable de alimentación.
- Juke box se apaga en los siguientes casos.
 - Cambio a una función diferente.
 - Apagado y encendido de la unidad.
 - Uso de los botones numéricos en el control remoto.

Visualización de información del archivo (ID3 TAG)

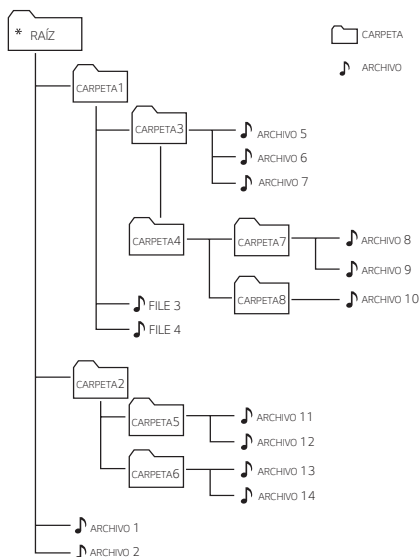
Durante la reproducción de un archivo MP3 con información del archivo, puede ver la información pulsando **INFO** en el control remoto.

Búsqueda de una carpeta y un archivo MP3/WMA

1. Presione **PRESET-FOLDER** \wedge/V en el control remoto repetidamente hasta que aparezca una carpeta deseada en la ventana de la pantalla.
2. Presione $\blacktriangleright/||$ en el control remoto o $\gg||$ en la unidad para reproducirlo. Se reproducirá el primer archivo de la carpeta.

! Nota

- Las Carpetas/Archivos USB/CD se reconocen como se indica a continuación.



- Si no hay archivos en la carpeta, no se muestra la carpeta.
- Las carpetas se muestran en el siguiente orden;
RAÍZ → CARPETA 1 → CARPETA 3 → CARPETA 7 → CARPETA 8 → CARPETA 5 → CARPETA 6
- Los archivos se reproducen uno por uno desde \blacktriangle archivo n.º 1 hasta \blacktriangle archivo n.º 14.
- Las carpetas y los archivos se presentan en el orden grabado y se pueden representar de diferentes formas según las circunstancias de la grabación.
- *RAÍZ: La primera pantalla que se ve cuando una computadora reconoce el USB es la "RAÍZ".

Eliminación de un archivo MP3/WMA

Puede eliminar un archivo, carpeta o formato presionando **DELETE** en el control remoto. Esta función sólo está disponible en estado de detenido. (únicamente USB)

1. -Seleccione el archivo que desea eliminar y oprima **DELETE** en el control remoto.
-Seleccione la carpeta que desea eliminar presionando **PRESET-FOLDER** \wedge/V en el control remoto y presione **DELETE** en el control remoto.
-Mantenga presionado **DELETE** en el control remoto para formatear el dispositivo USB.

O

Presione **DELETE** repetidamente en el control remoto durante la selección de un archivo MP3/WMA.

La pantalla cambia en el orden siguiente.

- DEL FILE : elimina archivo.
- DEL DIR : elimina carpeta.
- FORMAT : da formato al USB.


2. Para eliminar un archivo o carpeta, presione $\blacktriangleright/||$ en el control remoto o presione $\gg||$ en la unidad.

Si desea salir del modo en curso, pulse \blacksquare **ENTER** en el control remoto o pulse \square en la unidad.

! Precaución

- No extraiga el dispositivo USB mientras se esté realizando una operación (reproducir, eliminar, etc).
- Se recomienda el respaldo regular para evitar pérdidas de datos.
- La función de borrado puede no estar disponible dependiendo del estado del USB.

Desactivar el sonido de forma temporal

Presione **MUTE**  en el control remoto para silenciar el sonido.

Puede silenciar la unidad, por ejemplo, para responder al teléfono; indicador "MUTE" parpadeará en la ventana de visualización.

Para cancelarlo, presione **MUTE**  de nuevo o cambie el nivel de volumen.

DEMO

En el estado apagado, presione **DEMO** una vez en la unidad. La unidad encenderá y mostrará cada función en la ventana de funciones. Para cancelar la función DEMO, presione **DEMO** una vez más.

! Nota

- Mientras se encuentre en modo DEMO, la unidad conservará el estado DEMO, incluso si desenchufa el cable de alimentación.
- Usted puede disfrutar de otras funciones mientras se encuentra en modo DEMO, la función DEMO pausará temporalmente.
 - Si no pulsa ninguna tecla en 10 segundos, se volverá a la reproducción en DEMO automáticamente.

Reproducción AUTO DJ


Auto DJ elimina los espacios muertos o en blanco entre las canciones, permitiendo una reproducción continua de tu música. Ecualiza el volumen de las diversas pistas para que la reproducción sea uniforme.

Pulse **AUTO DJ** en el control remoto o la unidad repetidamente para cambiar la pantalla en el siguiente orden.

RANDOM (AUTO DJ RANDOM) -> RPT (AUTO DJ SEQUENTIAL) -> (AUTO DJ OFF)

Modo	Ventana de visualización	Descripción
OFF	- (AUTO DJ OFF)	-
RANDOM	RANDOM (AUTO DJ RANDOM)	En este modo se reproduce la música de manera aleatoria.
REPEAT	RPT (AUTO DJ SEQUENTIAL)	En este modo se repite la reproducción de música.

! Nota

- El modo AUTO DJ no es compatible con la función de búsqueda de alguna pista/archivo o con la reproducción repetida o aleatoria.
- Si se mueve a otras funciones o detiene la música usando  en la unidad (o **ENTER** en el control remoto) en el modo AUTO DJ, la función AUTO DJ se deshabilitará.
- La función AUTO DJ no es compatible con archivos de música de duración inferior a 60 segundos.
- Durante la grabación, la función AUTO DJ no está disponible.
- Solo se puede seleccionar AUTO DJ SEQUENTIAL durante la reproducción de una lista Program.

Cómo usar la tecnología inalámbrica **BLUETOOTH®**

Uso de la tecnología **BLUETOOTH**

Bluetooth es una tecnología inalámbrica de comunicación para conexiones de corto alcance.

El sonido puede interrumpirse cuando la conexión recibe interferencias electrónicas de otros dispositivos electrónicos o si usted conecta el dispositivo **Bluetooth** en otra habitación.

La conexión de dispositivos individuales bajo tecnología inalámbrica **Bluetooth** no incurre en ningún cargo. Se puede utilizar un teléfono móvil con tecnología inalámbrica **Bluetooth** a través de Cascade, si la conexión se ha realizado con tecnología inalámbrica **Bluetooth**.

Dispositivos disponibles: Teléfono móvil, MP3, computadora portátil, PDA.

Perfiles de **BLUETOOTH**

Para usar la tecnología inalámbrica **Bluetooth**, los dispositivos deben poder interpretar ciertos perfiles. Esta unidad es compatible con el siguiente perfil.

A2DP (Advanced Audio Distribution Profile, perfil avanzado de distribución de audio)

Códec: SBC

Cómo escuchar música de un dispositivo **Bluetooth**

Acoplamiento de la unidad y un dispositivo **BLUETOOTH**

Antes de iniciar el procedimiento de acoplamiento, asegúrese de que la función **Bluetooth** esté encendida en el dispositivo **Bluetooth**. Consulte la guía de usuario de su dispositivo **Bluetooth**. Una vez realizada la operación de acoplamiento no es necesario volver a realizarla.

1. Encienda la unidad.
2. Ponga en funcionamiento el dispositivo **Bluetooth** y realice la operación de vinculación. Durante la búsqueda de esta unidad con el dispositivo **Bluetooth**, quizás se muestre una lista de los dispositivos encontrados en la pantalla del dispositivo **Bluetooth**, dependiendo del tipo de dispositivo de que se trate. Su unidad aparece como "LG CJ42(XX)".

! Nota

- XX representa los dos últimos dígitos de la dirección **Bluetooth**. Por ejemplo, si su unidad tiene una dirección de **Bluetooth** como 9C:02:98:4A:F7:08, usted verá "LG CJ42(08)" en el dispositivo **Bluetooth**.
- Dependiendo del tipo de dispositivo **Bluetooth**, algunos dispositivos tienen una forma de acoplamiento diferente. Introduzca el código PIN (0000) según sea necesario.
- Usted puede conectar esta unidad con hasta 3 dispositivos **Bluetooth** simultáneamente usando el mismo método descrito anteriormente, únicamente en la función **Bluetooth**.
- La conexión de acoplamiento múltiple sólo es compatible con dispositivos Android o iOS. (La conexión de acoplamiento múltiple puede no ser compatible, dependiendo de las especificaciones del dispositivo conectado).
- Los dispositivos **Bluetooth** removibles/desprendibles (por ejemplo: Dongle etc.) no son compatibles para el acoplamiento múltiple.

3. Cuando esta unidad está conectada correctamente con su dispositivo **Bluetooth**, aparece "PAIRED" en la pantalla. Después de un breve lapso de tiempo, se mostrará el nombre del dispositivo **Bluetooth**.

! Nota

- "PAIRED" aparecerá momentáneamente en la pantalla cuando conecte otros dispositivos para acoplamiento múltiple.
- Si el nombre del dispositivo no está disponible, se mostrará "..."

4. Escuchar música.

Para reproducir la música almacenada en su dispositivo **Bluetooth**, consulte la guía del usuario del dispositivo **Bluetooth**.

! Nota

- Cuando utilice tecnología **Bluetooth**, deberá hacer una conexión entre la unidad y el dispositivo **Bluetooth** tan cercana como sea posible y mantener la distancia. Sin embargo, podría no funcionar correctamente en el caso siguiente. Sin embargo, puede no funcionar bien en ciertas situaciones como se describe a continuación:
 - Hay un obstáculo entre la unidad y el dispositivo **Bluetooth**.
 - Hay un dispositivo que utiliza la misma frecuencia con tecnología **Bluetooth**, como un aparato médico, un microondas o un dispositivo LAN inalámbrico.
- Debe conectar el dispositivo **Bluetooth** a esta unidad de nuevo cuando se reinicie.
- Aun si esta unidad ha conectado hasta 3 dispositivos **Bluetooth** en el modo **Bluetooth**, usted puede reproducir y controlar la música usando solamente uno de los dispositivos conectados.

! Nota

- Cuando esta unidad esté conectada con múltiples dispositivos **Bluetooth**, solamente el dispositivo en reproducción mantendrá la conexión **Bluetooth**, aun si cambia la función de otros dispositivos.
- El sonido puede interrumpirse cuando la conexión tiene interferencia de otros dispositivos electrónicos.
- No puede controlar el dispositivo **Bluetooth** con esta unidad.
- Según el tipo de dispositivo, es posible que no pueda utilizar la función **Bluetooth**.
- Puede disfrutar del sistema inalámbrico utilizando un teléfono, MP3, ordenador portátil, auriculares, etc.
- Cuanto mayor sea la distancia entre la unidad y el dispositivo **Bluetooth**, peor será la calidad del sonido.
- La conexión **Bluetooth** se desconectará cuando se apague la unidad o se aleje el dispositivo **Bluetooth** de ella.
- Si se desconecta la conexión **Bluetooth**, vuelva a conectar el dispositivo **Bluetooth** a la unidad.
- Cuando no haya un dispositivo **Bluetooth** conectado, aparecerá "BT READY" en la ventana de visualización.
- Cuando use la función **Bluetooth**, ajuste el volumen a un nivel adecuado en el dispositivo **Bluetooth**.
- Si no está en función **Bluetooth**, solamente puede conectar un dispositivo.
- Si se conecta un dispositivo **Bluetooth** al usar la TV LG, la TV se desconecta y se conecta el dispositivo **Bluetooth**.
- Cuando conecta el dispositivo **Bluetooth** (dispositivo iOS etc.) con esta unidad u opera el dispositivo, el nivel de volumen puede sincronizarse entre ellos.

Uso de la aplicación “Music Flow Bluetooth”

! Nota

- Únicamente SO Android está disponible para utilizar la aplicación “Music Flow Bluetooth” con esta unidad.
- Se recomienda utilizar la versión más reciente de la aplicación.

Acerca de la aplicación “Music Flow Bluetooth”

La aplicación “Music Flow Bluetooth” trae un conjunto de nuevas funciones para esta unidad.

Para disfrutar de más funciones, le recomendamos que descargue e instale la aplicación gratuita “Music Flow Bluetooth”

Instale la aplicación “Music Flow Bluetooth” en su dispositivo Bluetooth

Hay dos formas de instalar la aplicación “Music Flow Bluetooth” en su dispositivo **Bluetooth**.

Instale la aplicación “Music Flow Bluetooth” a través del código QR.

1. Instale la aplicación “Music Flow Bluetooth” a través del código QR. Utilice el software de escaneo para escanear el código QR.



(SO Android)

2. Toque el icono para la instalación.
3. Toque un icono para la descarga.

! Nota

- Asegúrese de que el dispositivo **Bluetooth** esté conectado a Internet.
- Asegúrese de que el dispositivo **Bluetooth** tenga una aplicación de software de escaneo. Si no la tiene, descárguela desde “Google Android Market (Google Play Store)”.
- Dependiendo del área, el código QR puede no funcionar.

Instale la aplicación “Music Flow Bluetooth” mediante “Google Android Market (Google Play Store)”

1. Toque sobre el ícono “Google Android Market (Google Play Store)”.
2. Toque sobre “Music Flow Bluetooth” en la barra de búsqueda.
3. Encuentre y toque sobre “Music Flow Bluetooth” en la lista de resultados para iniciar la descarga de la aplicación de **Bluetooth**.
4. Toque el icono para la instalación.
5. Toque el icono para la descarga.

! Nota

- Asegúrese de que el dispositivo **Bluetooth** esté conectado a Internet.
- Asegúrese de que el dispositivo **Bluetooth** está equipado con “Google Android Market (Google Play Store)”.

Active el Bluetooth con la aplicación "Music Flow Bluetooth"

"Music Flow Bluetooth" permite conectar su dispositivo **Bluetooth** con esta unidad.

1. Toque sobre el ícono de la aplicación "Music Flow Bluetooth" en la pantalla de inicio para abrir la aplicación "Music Flow Bluetooth", y vaya al menú principal.
2. Toque sobre [Menu] y seleccione la unidad que desee.
3. Si desea más información sobre cómo operar el dispositivo, toque sobre [Setting] y encienda la Guía del usuario.

! Nota

- La aplicación "Music Flow Bluetooth" estará disponible en la versión de software de la siguiente manera:
 - SO Android: Ver 4.0.3 (o posterior)
- Si usa la aplicación "Music Flow Bluetooth" para la operación, habrá algunas diferencias entre la aplicación "Music Flow Bluetooth" y el control remoto suministrado. Utilice el control remoto que se suministra cuando sea necesario.
- Dependiendo del dispositivo **Bluetooth**, la aplicación "Music Flow Bluetooth" puede no funcionar.
- Después de conectar la aplicación Music Flow Bluetooth, es posible que la música desde su dispositivo. En este caso, intente de nuevo el procedimiento de conexión.
- Si opera las demás aplicaciones o cambia la configuración en su dispositivo **Bluetooth** mientras usa la aplicación "Music Flow Bluetooth", es posible que esta aplicación no funcione normalmente.
- Cuando la aplicación "Music Flow Bluetooth" opera anormalmente, compruebe su dispositivo **Bluetooth** y la conexión de la aplicación "Music Flow Bluetooth" y después trate de conectarlos nuevamente.
- Dependiendo del sistema operativo del smartphone, pueden existir algunas diferencias en la operación de "Music Flow Bluetooth".
- Compruebe la configuración de su dispositivo **Bluetooth** si la conexión de la aplicación "Music Flow Bluetooth" no funciona bien.

Funcionamiento del sintonizador

Asegúrese de que la antena de AM y la de FM estén conectadas. (Consulte la página 14).

Escuchar la radio

1. Presione **FUNCTION** hasta que aparezca FM/AM en la pantalla.
Se sintoniza la última emisora recibida.
2. Sintonización automática:
Mantenga presionado **TUNING -/+** en el control remoto o **|<</>>|** en la unidad aproximadamente dos segundos, hasta que la indicación de frecuencia comience a cambiar y luego suéltelo. La búsqueda se detiene cuando la unidad sintoniza una emisora.

O

Sintonización manual:

Presione varias veces **TUNING -/+** en el control remoto o **|<</>>|** en la unidad.

3. Ajuste el volumen girando la perilla de volumen en la unidad o presionando **VOL +/-** en el control remoto varias veces.

Mejora de una mala recepción de FM

Presione **>||** en la unidad o **▶/||** en el control remoto. Esto cambiará el sintonizador de estéreo a monoaural y usualmente mejorará la recepción.

Configuración de las emisoras de radio

Puede presintonizar 50 emisoras de FM y AM.

Antes de sintonizar, asegúrese de bajar el volumen.

1. Presione **FUNCTION** hasta que aparezca FM/AM en la pantalla.
2. Seleccione la frecuencia deseada presionando **TUNING -/+** en el control remoto o **|<</>>|** en la unidad.
3. Presione **PROGRAM/MEMORY** en el control remoto. Un número preseleccionado parpadeará en la ventana de visualización.
4. Presione **PRESET-FOLDER ^/V** en el control remoto para seleccionar el número presintonizado que desea.
5. Presione **PROGRAM/MEMORY** en el control remoto. Se memorizará la emisora.
6. Repita los pasos 2 al 5 para guardar otras emisoras.
7. Para escuchar una estación presintonizada, presione **PRESET-FOLDER ^/V** o los botones numéricos **0 a 9** en el control remoto.

Eliminación de todas las emisoras guardadas

1. Mantenga presionado **PROGRAM/MEMORY** en el control remoto durante dos segundos. "ERASEALL" parpadeará en la pantalla de la unidad.
2. Presione **PROGRAM/MEMORY** en el control remoto para eliminar todas las estaciones memorizadas.

Ajuste del sonido

Configuración del modo surround

Este sistema cuenta con varios campos de sonido surround predeterminados.

Puede seleccionar el modo de sonido que desee con **SOUND EFFECT** en el control remoto.

Los elementos del ecualizador visualizados podrían diferir dependiendo de las fuentes y efectos de sonido.

EN PANTALLA	Descripción
NATURAL	Podrá disfrutar de un sonido agradable y natural.
Local Specialization equalizer (Opcional)	Efecto sonoro optimizado regionalmente. (FORRO/FUNK/SERTANEJ/DANGDUT/ARABIC/PERSIAN/INDIA/REGUETON/MERENGUE/SALSA/SAMBA/CUMBIA/AFRO, AXE, TECNO BR)
AUTO EQ	Activa el ecualizador sonoro que más se asemeja al género incluido en la etiqueta ID3 MP3 de los archivos musicales.
POP CLASSIC JAZZ ROCK	Este programa ofrece una atmósfera sonora emocionante, proporcionándole la sensación de estar en un concierto de rock, pop, jazz o clásico.
BASS	Durante la reproducción, refuerce los agudos, los graves y el efecto de sonido surround.
FOOT BALL	Puede disfrutar el efecto de sonido FOOTBALL STADIUM
FLAT	Proporciona un sonido balanceado.
BOOST	Incrementa el rango medio del sonido para mejora del sonido.
TRE/BASS	Mejora los agudos y graves.
STANDARD	Puede disfrutar el sonido optimizado.

! Nota

- En algunos altavoces, el sonido podría no escucharse o escucharse a volumen bajo dependiendo del modo de sonido.
- Puede ser necesario restablecer el modo de sonido, tras el cambio en la entrada, en ocasiones, incluso después de cambiar la pista de sonido.
- Presionando **BASS BLAST** en la unidad usted puede seleccionar directamente el sonido STANDARD o el efecto BASS.
- Al presionar **LATIN EQ** en la unidad, se pueden seleccionar directamente varios ecualizadores latinos.

Operaciones avanzadas

Grabar a USB

Puede grabar varias fuentes de sonido en el USB. (CD, AUX, PORTABLE, FM, AM)

1. Conecte el dispositivo USB a la unidad.
2. Seleccione una función presionando **FUNCTION**.
Grabación de una pista/archivo - Usted puede grabar a la USB después de reproducir una pista/archivo que desee.

Grabación de todas las pistas/archivos - Puede grabar en el USB después del estado de alto total.

Lista de grabación programada - después de acceder a la lista de programas puede grabarla en un USB. (Consulte la página 17)
3. Seleccione la grabación presionando **USB REC** en el control remoto o **USB REC** en la unidad.
4. Para detener la grabación, pulse **ENTER** en el mando a distancia o **ENTER** en la unidad.

Pausar la grabación

Durante la grabación, presione **▶/||** en el control remoto o **>||** en la unidad para hacer una pausa en la grabación. Presiónelo de nuevo para re-iniciar la grabación.

(Solo AUX, PORTABLE, FM, AM)

Para seleccionar el índice de bits y la velocidad de grabación

1. Presione **USB REC** en el mando a distancia o **USB REC** en la unidad durante más de 3 segundos.
2. Utilice **◀◀/▶▶** en el control remoto o **◀◀/▶▶** en la unidad para seleccionar una velocidad de bits.
3. Pulse de nuevo **USB REC** en el control remoto o **USB REC** en la unidad para seleccionar la velocidad de grabación.
4. Pulse **◀◀/▶▶** en el control remoto o **◀◀/▶▶** en la unidad para seleccionar una velocidad de grabación deseada: (CD de AUDIO solamente)
 - X1 SPEED**
- Puede escuchar música mientras la graba.
 - X2 SPEED**
- Sólo puede grabar el archivo de música.
5. Presione **USB REC** en el mando a distancia o presione **USB REC** en la unidad para finalizar el ajuste.

La copia sin autorización de material protegido, incluyendo software, archivos, radiodifusiones y grabaciones de sonido, puede conllevar una infracción de las leyes de copyright y constituir un delito. Este equipo no debe ser usado con tales fines.

Sea responsable
Respete los derechos y las leyes de copyright

! Nota

- Podrá chequear el porcentaje de grabación del dispositivo USB en pantalla durante dicho proceso. (MP3/WMA CD solamente)
- Durante la grabación de MP3/ WMA, no hay sonido.
- Cuando detenga la grabación durante la lectura, el último archivo que estaba siendo grabado quedará guardado. (Excepto archivos MP3/WMA)
- No retire el dispositivo USB o apague la unidad durante la grabación USB. De lo contrario, puede crear un archivo incompleto y no eliminado en la PC.
- Si la grabación en USB no funciona, el mensaje "NO USB", "ERROR", "USB FULL" o "NO REC" se mostrará en la pantalla.
- No pueden usarse lectores multitarjeta ni discos duros externos para la función de grabación USB.
- Un archivo se graba con 512 Mbytes al grabar en larga duración.
- Usted no podrá almacenar más de 2 000 archivos.
- No se puede grabar en el modo AUTO DJ.
- En caso de incompatibilidad con archivos MP3/WMA, la grabación de archivos puede suspenderse.

Estos se almacenarán de la siguiente forma.

AUDIO CD	MP3/WMA
<pre> CD_REC ├── TRK_0001 ├── TRK_0002 ├── . ├── . └── . </pre>	<pre> FILE_REC ├── ABC(File name) ├── DEF(File name) ├── . ├── . └── . </pre>
Otras fuentes*	Tuner
<pre> OTHERS_REC ├── AUDIO_0001 ├── AUDIO_0002 ├── . ├── . └── . </pre>	<pre> TUNER_REC ├── AUDIO_0001_107-7FM ├── AUDIO_0002_520AM ├── . ├── . └── . </pre>

* : AUX y similares.

Sintonizador. Se muestra la frecuencia de grabación actual.

Ajuste del reloj

1. Encienda la unidad.
2. Mantenga presionado **CLOCK** en el control remoto.
3. Seleccione el modo de hora presionando **◀◀/▶▶** en el control remoto.
 - AM 12:00 (para que se muestre AM y PM) o bien 0:00 (para la opción de 24 horas)
4. Presione **SET** para confirmar su selección.
5. Seleccione las horas presionando **◀◀/▶▶** en el control remoto.
6. Presione **SET** en el control remoto.
7. Seleccione los minutos presionando **◀◀/▶▶** en el control remoto.
8. Presione **SET** en el control remoto.

Configuración del reloj por medio de la aplicación "LG Bluetooth Remote"

Instalar la aplicación "LG Bluetooth Remote" en su dispositivo Android. (vea la página 22)

El reloj de su unidad se sincronizará automáticamente con su dispositivo por medio de la activación de la conexión **Bluetooth** a través de la aplicación "LG Bluetooth Remote".

Uso de su reproductor como reloj despertador

1. Encienda la unidad.
2. Mantenga presionado **ALARM** en el control remoto.
3. Presione **◀◀/▶▶** en el control remoto para cambiar la hora y los minutos y presione **SET** para guardarlos.
4. Presione **◀◀/▶▶** en el control remoto para seleccionar la función y presione **SET** para guardar.
 - Presione **◀◀/▶▶** para seleccionar un nº de memoria cuando seleccione el sintonizador y, a continuación, presione **SET** en el control remoto. Si no hay ningún número de memoria, se omitirá este paso.
5. Presione **◀◀/▶▶** en el control remoto para cambiar el volumen y presione **SET** para guardarlo. El icono del reloj "⌚" muestra que la alarma está activada.

! Nota

- Si quiere configurar la hora del reloj, puede comprobar la hora pulsando en **CLOCK** incluso cuando el reproductor esté apagado.
- Puede configurar la alarma después de configurar el tiempo en el reloj.
- Si ajusta la hora y la alarma, puede comprobar el icono de alarma "⌚" y la información de configuración pulsando **ALARM** incluso cuando la unidad está apagada.
- Puede configurar el modo de encendido/apagado de **ALARM** presionando el botón **ALARM**.

Configuración del temporizador

Presione **SLEEP** repetidamente en el control remoto para seleccionar el tiempo de retardo entre 10 y 18 minutos. Después del tiempo de retardo, la unidad se apagará.

Para cancelar la función de apagado programado, presione **SLEEP** repetidamente en el control remoto hasta que aparezca "SLEEP 10" y, a continuación, presione **SLEEP** de nuevo en el control remoto mientras se visualiza "SLEEP 10".

! Nota

- Usted puede revisar el tiempo restante antes de que la unidad se apague.
- Presione **SLEEP**. El tiempo restante aparecerá en el visualizador.

Dimmer

Pulse **SLEEP** una vez. la mitad de la ventana de visualización se oscurecerá. Pulse repetidamente **SLEEP** hasta el paso dim off.

! Nota

Todas las luces LED se apagan cuando el regulador de intensidad está en operación.

Auto power down

Esta unidad se apaga automáticamente para ahorrar consumo eléctrico si la unidad principal no está conectada al dispositivo externo y no se utiliza durante 20 minutos.

La unidad también se apagará después de 6 horas si la unidad principal ha sido conectada con otro dispositivo usando entradas análogas.

AUTO POWER Encendido

Esta unidad se enciende automáticamente con una fuente de entrada: TV LG o **Bluetooth**.

Si trata de conectar su dispositivo **Bluetooth**, esta unidad se enciende y se conecta con su dispositivo **Bluetooth**. Puede reproducir su música.

! Nota

- Dependiendo del dispositivo conectado, la función podría no activarse.
- Dependiendo del dispositivo conectado, la unidad enciende pero la función **Bluetooth** podría no estar conectada
- Si desconecta la conexión **Bluetooth** de esta unidad, algunos dispositivos **Bluetooth** tratarán continuamente de conectarse a la unidad. Por lo tanto se recomienda desconectar la conexión antes de apagar la unidad
- Si trata de conectarse a la aplicación "Music Flow Bluetooth", se enciende la función **Bluetooth** de esta unidad.
- Si enciende la unidad usando la función TV LG o **Bluetooth**, se enciende la función correspondiente de esta unidad.
- Si ya se está acoplado con esta unidad, la unidad se enciende automáticamente por medio de una fuente de entrada cuando la unidad se encuentra apagada.
- Si apaga la unidad presionando el botón de encendido por más de 5 segundos, la función de Encendido automático se deshabilita. Para activarla, encienda la unidad.

Cambio de función automática

Esta unidad reconoce las señales de entrada, como **Bluetooth** y TV LG y luego cambia automáticamente a la función adecuada.

Cuando intenta conectar el dispositivo Bluetooth

Cuando intenta conectar su dispositivo **Bluetooth** con esta unidad, se selecciona la función **Bluetooth**. Reproduzca su música en el dispositivo **Bluetooth**.

Cuando la TV LG está conectada

Cuando enciende su TV LG conectada con LG Sound Sync, esta unidad cambia la función a TV LG. Ahora puede escuchar el sonido de su TV.

! Nota

- Esta función no está disponible durante la grabación o eliminación de archivos.
- Esta función solamente trabaja con dispositivos conectados previamente.

LG Sound Sync



Usted puede controlar algunas funciones de esta unidad con el control remoto del televisor con LG Sound Sync. Puede utilizarse con televisores LG compatibles con LG Sound Sync. Asegúrese que su TV tiene el logo LG Sound Sync.

Funciones controlables con el control remoto del TV LG: Aumento / disminución de volumen, silencio.

Consulte el manual de instrucciones del televisor para obtener los detalles de LG Sound Sync.

1. Encienda la unidad pulsando en el control remoto o en la unidad.
2. Presione **FUNCTION** hasta que la función TV LG se seleccione.
3. Configure la salida de sonido del TV para escuchar el sonido a través de esta unidad.
Menú de configuración del TV → [Sound] → [TV Sound output] → [LG Sound Sync (Wireless)]
"PAIRED" aparecerá en la ventana durante unos 3 segundos y luego se podrá ver "LG TV" en la ventana de la pantalla si se conecta normalmente entre esta unidad y el televisor.

! Nota

- También puede utilizar el control remoto de esta unidad durante el uso de LG Sound Sync. Si utiliza el control remoto del televisor nuevamente, la unidad se sincroniza con la TV.
- Si la conexión falla, verifique las condiciones de esta unidad y su TV: corriente, función.
- Asegúrese de la condición de la unidad y la conexión en los casos siguientes cuando utilice LG Sound Sync.
 - Apagar la unidad.
 - Cambio a otra función.
 - Desconexión de la conexión inalámbrica causada por una interferencia o por distancia.
- La cantidad de tiempo para apagar esta unidad es diferente dependiendo de su TV.
- Los detalles del menú de configuración del TV varían según el fabricante o el modelo de su TV.
- Si conecta LG Sound Sync cuando la aplicación "Music Flow Bluetooth" está conectada, el control mediante la aplicación está disponible.
- Si ha apagado la unidad directamente pulsando en el control remoto o en la unidad, se desconectará LG Sound Sync. Para usar esta función de nuevo, deberá volver a conectar la TV y la unidad.
- Si un TV LG está conectado al usar el **Bluetooth, Bluetooth** se desconecta y el TV LG se conecta.
- Si trata de cambiar la función usando la función de la TV LG, el volumen cambiará de acuerdo al nivel de volumen de la TV LG.
- El volumen puede aumentar cuando la TV y esta unidad se conectan a través de LG Sound Sync. Baje el volumen del televisor y, a continuación, conéctelo con esta unidad.

Solución de problemas

Problema	Causa & Solución
La unidad no funciona adecuadamente.	<ul style="list-style-type: none"> • Desactive la energía de esta unidad y el dispositivo externo conectado (TV, altavoz de bajos, reproductor de DVD, amplificador, etc.) y enciéndalo de nuevo. • Desconecte el cable de energía de esta unidad y el dispositivo externo conectado (TV, altavoz de bajos, reproductor de DVD, amplificador, etc.) y luego intente conectarse de nuevo. • Los ajustes previos podrían no guardarse cuando se apaga el dispositivo.
No hay alimentación.	<ul style="list-style-type: none"> • El cable de alimentación no está enchufado. Enchufe el cable de alimentación. • Compruebe si ha fallado la corriente eléctrica. Chequee el estado operando otros dispositivos electrónicos.
No hay sonido.	<ul style="list-style-type: none"> • Compruebe si ha seleccionado la función correcta. Presione el botón de función y compruebe la función seleccionada. • Compruebe si los altavoces están conectados correctamente. Cables de altavoz conectados correctamente.
La unidad no inicia la reproducción.	<ul style="list-style-type: none"> • Un disco no reproducible está insertado. Verifique el disco a reproducir. • No hay ningún disco insertado. Introduzca un disco. • El disco está sucio. Limpie el disco. (Consulte la página 35) • El disco está colocado hacia abajo. Coloque el disco con la etiqueta o la cara impresa hacia arriba.
No pueden sintonizarse correctamente las emisoras de radio.	<ul style="list-style-type: none"> • La antena no está bien colocada o conectada. Conecte la antena firmemente. • La intensidad de la señal de la emisora de radio es muy débil. Sintonice la emisora manualmente. • No se han presintonizado emisoras o se han borrado (cuando se sintoniza buscando presintonías). Presintonice algunas emisoras de radio, consulte la página 24 para más detalles.
El mando a distancia no funciona correctamente.	<ul style="list-style-type: none"> • El control remoto está demasiado lejos de la unidad. Haga funcionar el control remoto dentro de un margen de 7 m • Hay un obstáculo entre el control remoto y la unidad. • Se han agotado las pilas del control remoto. Reemplace las baterías con unas nuevas.
Sincronización de Sonido LG no funciona.	<ul style="list-style-type: none"> • Compruebe si su TV LG es compatible con Sincronización de Sonido LG. • Revisar conexión de LG Sound Sync. • Revise la configuración de sonido de su TV y de esta unidad.


Especificaciones generales

Generales	
Requisitos eléctricos	120 V - 60 Hz
Consumo de energía	33 W
Dimensiones (An. x AL. x Prof.)	Aprox. 206 mm x 308 mm x 284 mm
Peso neto (aprox.)	Aprox. 3 kg
Humedad de funcionamiento	5 °C a 35 °C
Humedad de funcionamiento	5 % a 90 %

Entradas	
Entrada de audio analógica (AUX IN)	2,0 V raíz cuadrático medio (1 kHz 0 dB) 75 Ω conector RCA (L, R)
Entrada portátil (PORT. IN)	1,8 V raíz cuadrático medio (3,5 mm entrada estéreo)

Sintonizador	
Rango de sintonización FM	87,5 a 108,0 MHz o 87,50 a 108,00 MHz
Rango de sintonización AM	522 a 1 620 kHz 520 a 1 710 kHz o 522 a 1 710 kHz

Amplificador (potencia de salida valor cuadrático medio total)	
Salida tota	130 W
Frontal	65 W X 2 (4 Ω a 1 kHz 10 % THD)

Sistema	
Respuesta de frecuencia	100 a 20 000 Hz
Relación señal/ruido	Más de 75 dB
Gama dinámica	Más de 75 dB
Suministro de Energía del Puerto (USB)	5 V  500 mA

Especificaciones de los altavoces

Altavoz frente	
Tipo	2 bocinas, 2 vías
Impedancia	4 Ω
Potencia nominal de entrada	65 W
Potencia máxima de entrada	130 W
Dimensiones netas (An. x Al. x Prof.)	Aprox. 190 mm x 316 mm x 204 mm
Peso neto	Aprox. 2,14 kg

- El diseño y las especificaciones están sujetos a cambio sin previo aviso.

La operación de este equipo está sujeta a las siguientes dos condiciones:

- (1) es posible que este equipo o dispositivo no cause interferencia perjudicial y
- (2) este equipo o dispositivo debe aceptar cualquier interferencia, incluyendo la que pueda causar su operación no deseada.

Mantenimiento

Manejo de la unidad

Envío de la unidad

Guarde el embalaje original y los materiales de empaque. Si necesita enviar la unidad, para máxima protección, re empaque la unidad como fue originalmente empacada en la fábrica.

Mantenga las superficies exteriores limpias

Cuando esté cerca de la unidad, no utilice productos volátiles como insecticidas en spray.

No ejerza una presión excesiva al limpiar la unidad, a fin de evitar daños en la superficie.

No deje que la unidad entre en contacto con productos de plástico o hule durante periodos prolongados.

Limpieza de la unidad

Para limpiar el reproductor, utilice un trapo suave y seco. Si las superficies están muy sucias, utilice un trapo ligeramente humedecido con una solución de detergente suave. No utilice solventes fuertes como alcohol, bencina o thinner ya que pueden dañar la superficie de la unidad.

Mantenimiento de la unidad

La unidad es un dispositivo de precisión y alta tecnología. Si las lentes ópticas o la unidad del disco acumulan suciedad o presentan desgaste, la calidad de la imagen se verá afectada. Para información más detallada, consulte en el centro de servicio autorizado más cercano.

Notas en los discos

Manipulación de los discos

Nunca pegue papel ni cinta adhesiva en el disco.

Guardar los discos

Tras la reproducción, guarde el disco en la caja correspondiente. No deje el disco expuesto a la luz directa del sol o cerca de una fuente de calor; nunca lo deje en un coche donde esté expuesto directamente al sol.

Limpieza de discos

No utilice productos abrasivos como alcohol, benceno, disolventes u otros productos disponibles en el mercado. Evite igualmente los pulverizadores antiestáticos pensados para grabaciones de vinilo más antiguas.

Marcas comerciales y licencias



La marca mundial **Bluetooth®** y los logotipos son propiedad de Bluetooth SIG, Inc. y el uso de esas marcas por parte de LG Electronics se realiza bajo licencia.

Toda marca o nombre comercial es propiedad de sus respectivos titulares.



Sor Juana Inés de la Cruz No 555
Col. San Lorenzo Industrial
Tlalnepantla de Baz Estado de México C.P. 54033
Tel. (55) 5321-1919
Lada sin costo 01 (800) 347 1919
LG Electronics México S.A. de C.V.