


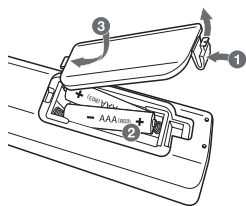
Información adicional

Especificaciones

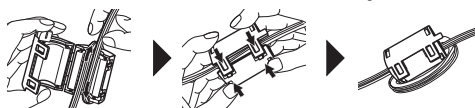
Requisitos de alimentación eléctrica	120 V ~ 60 Hz
Consumo de energía	250 W
Dimensiones (An x Al x F)	Aprox. 450,0 mm x 167,0 mm x 332,0 mm
Suministro de energía de bus (USB)	5 V  500 mA
Amplificador (potencia de salida valor cuadrático medio total)	2 900 W Eficaz

El diseño y las especificaciones están sujetos a cambios sin previo aviso.

Sustitución de la batería



Acerca del núcleo de ferrita (opcional)



Enrole el cable de alimentación alrededor del núcleo de ferrita dos veces.

Precaución

- Cuando utilice un tomacorriente múltiple, se aconseja que sea de 15 A. Un tomacorriente de 10 A puede generar un corte de energía debido a una posible sobrecarga.
- No coloque objetos sobre los parlantes. Puede causar que los objetos se caigan y causen daños a sus pertenencias.
- Instale los parlantes en una superficie firme para que no se deslicen. La vibración causada por la gran potencia puede sacudir los parlantes.
- Evite subir el volumen al máximo en lugares pequeños y cerrados. La potente e intensa salida de los parlantes puede sacudir el techo y hacer que se caigan los objetos de la habitación.
- Para protegerse de daño auditivo, manténgase a una distancia suficiente del parlante. El poderoso sonido de los parlantes puede causar daño auditivo si está a corta distancia.
- Conecte el cable de alimentación directamente al tomacorriente siempre que sea posible. O cuando use un cable de extensión, es muy recomendable que sea un cable de extensión de 110 V~ / 15 A o de 230 V~ / 15 A. De lo contrario, es probable que la unidad no funcione adecuadamente debido a la falta de alimentación eléctrica.
- No sobrecargue el cable de extensión con carga eléctrica excesiva.

Nota

- No mire directamente a la parte emisora de luz con la ILUMINACIÓN(LIGHTING) encendida.
- Si el brillo de la iluminación deslumbra, encienda las luces de la habitación o desconecte la ILUMINACIÓN(LIGHTING) de la unidad.

Aviso para México

La operación de este equipo está sujeta a las siguientes dos condiciones:

- (1) es posible que este equipo o dispositivo no cause interferencia perjudicial y,
- (2) este equipo o dispositivo debe aceptar cualquier interferencia, incluyendo la que pueda causar su operación no deseada.

Sor Juana Inés de la Cruz No 555
Col. San Lorenzo Industrial
Tlalhepantla de Baz
Estado de México C.P. 54033
Tel. (55) 5321-1919
LG Electronics México S.A. de C.V.



GUÍA RÁPIDA

MINI COMPONENTE

Lea este manual detenidamente antes de utilizar el aparato y guárdelo como referencia para el futuro.

Para ver las instrucciones de las funciones avanzadas, visite <http://www.lg.com> y descargue el manual del propietario. Algunos de los contenidos de este manual pueden ser diferentes de su aparato.

MODELO

CL88



Este producto no tiene unidad de disco.



MFL72147505

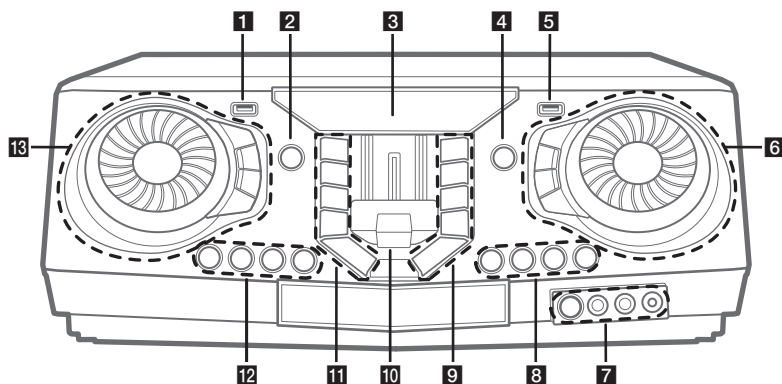
2407_Rev01

www.lg.com/mx

Copyright © 2025 LG Electronics Inc. Todos los derechos reservados.



Panel frontal



1 Puerto USB 1

Puede reproducir archivos conectando el dispositivo USB.

2 (Modo espera)

Enciende o apaga.

3 Ventana de visualización

4 F (Función)

Selecciona la función y fuente de entrada.

5 Puerto USB 2

Puede reproducir archivos conectando el dispositivo USB.

6 MASTER VOLUME

- Ajusta el volumen del altavoz.
- Selecciona los efectos de iluminación.
- Selecciona los efectos vocales.

LIGHTING

Selecciona el modo de iluminación.

MIC VOL -/+ (volumen del micrófono)

Ajusta el volumen del micrófono.

MIC (Micrófono) **ECHO**

Selecciona el modo ECHO.

7 (Sensor remoto)

Toma **MIC** (Micrófono) **1/2**

Clavija **AUX IN 1**

8 KEY CHANGER (#/b)

Cambia la clave para adecuarla al rango vocal.

VOICE CANCELLER

Puede reducir los tonos vocales durante la reproducción de la música de varias fuentes de entrada.

VOCAL EFFECTS

Selecciona el modo de varios efectos de voz.

9 TWIN

Permite conectar dos parlantes, para el modo TWIN del WIRELESS PARTY LINK

DJ LOOP

Selecciona el modo DJ LOOP. (El modo DJ LOOP se puede usar durante la reproducción de USB.)

(Reproducir/Pausa)

- Inicia o pausa la reproducción.
- Selecciona Estéreo/Monoaural.

(Saltar/Buscar)

- Salta hacia delante.
- Busca una sección dentro de una archivo.
- Selecciona las estaciones de radio.

PARTY ACCELERATOR MODE

Selecciona el PARTY ACCELERATOR MODE.

10 Palanca PARTY ACCELERATOR

Deslice la palanca para obtener un ambiente de fiesta.

11 USB REC / DEMO

- Graba s USB
- Detiene la grabación.
- En estado apagado, si presiona **USB REC / DEMO**, se muestra el modo DEMO.

SPECIAL EQ / BASS BLAST (o BASS BLAST+)

- Escoge un ecualizador especial.
- Manténgalo presionado para seleccionar directamente el efecto BASS (o el BASS+).

(Parar)

Detiene la reproducción o cancela la función DELETE.

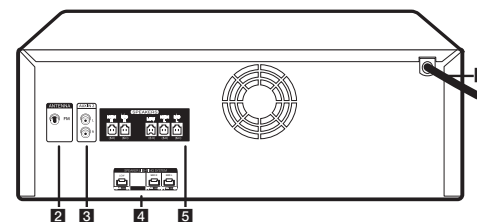
(Saltar/Buscar)

- Salta hacia atrás.
- Busca una sección dentro de una archivo.
- Selecciona las estaciones de radio.

(Información)

- Ve información sobre su música. Un archivo MP3 a menudo viene con una etiqueta ID3. La etiqueta incluye la información de Título, Artista, Álbum o Duración.
- Para ver en BT READY el nombre de dispositivo **Bluetooth** de la unidad.
- Ve el nombre del dispositivo **Bluetooth** conectado en modo **Bluetooth**.
- Cuando las unidades están correctamente conectadas entre sí en modo WIRELESS PARTY LINK, cada uno de los nombres de los dispositivos conectados aparece en cada unidad.

Panel Trasero



1 Cable de alimentación

2 ANTENNA (FM)

3 AUX IN 2 (L/R)

4 SPEAKER LIGHTING SYSTEM

Conecte los cables de iluminación de la bocina.

5 Conector SPEAKERS

Aplicación del controlador



Descargue la aplicación **LG XBOOM** a su dispositivo. (Sólo Android)

12 CLUB, DRUM, USER (DJ PAD)

Selecciona el efecto de sonido CLUB, DRUM o USER para su combinación. (Si desea utilizar USER, debe registrar una fuente con la aplicación "LG XBOOM".)

1, 2, 3, 4 (DJ PAD)

Presione un pad de sonido deseado.

13 DJ SCRATCHER / LEVEL CONTROL & SEARCH

- Gira en sentido horario o antihorario para crear sonido Scratch.
- Gira en sentido horario o antihorario para controlar el nivel de USER EQ.
- Busca una carpeta o archivo.
- Ajuste el nivel de DJ EFFECT.

DJ EFFECT

Selecciona un DJ EFFECT deseado.

SEARCH

Se desplaza a la carpeta y archivo en el modo de selección.

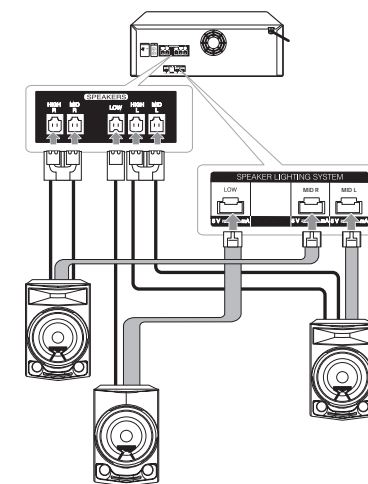
OK

Selecciona una carpeta cuando busca un archivo.

USER EQ

Selecciona el ecualizador creado por usted.

Conexión de las bocinas



LG Sound Sync (inalámbrico)



Para más información, descargue el manual del propietario. <http://www.lg.com>