

# FELHASZNÁLÓI ÉS TELEPÍTÉSI KÉZIKÖNYV LÉGKONDITIONÁLÓ

Kérjük, a termék használatba vétele előtt gondosan olvassa el ezt a szerelési útmutatót. Miután gondosan elolvasta, őrizze meg ezt a felhasználói útmutatót, hogy később is beletekinthessen.


Applied(AHU) / AHU VEZÉRLŐ  
Az eredeti utasítás fordítása

Ez a kézikönyv az eredeti kézikönyv egyszerűsített változata.  
Az eredeti kézikönyvet megtalálja a weboldalunkon.

## BIZTONSÁGI ELŐÍRÁSOK

A következő biztonsági irányelvek célja a termék nem biztonságos vagy helytelen használatából adódó váratlan veszélyek vagy sérülések megelőzése.

Az irányelvek „FIGYELMEZTETÉS” és „VIGYÁZAT” részekre oszlanak az alábbiakban leírtak szerint.

 Ez a szimbólum a veszély kockázatával járó esetek és műveletek jelölésére szolgál. Figyelmesen olvassa el a szimbólummal jelölt részt, és a kockázatok elkerülése érdekében kövesse az utasításokat.

### FIGYELMEZTETÉS

Ez jelzi, hogy az utasítások követésének elmulasztása súlyos sérülést vagy halált okozhat.

### VIGYÁZAT

Ez jelzi, hogy az utasítások követésének elmulasztása kisebb sérülést vagy a termék sérülését okozhatja.

### FIGYELMEZTETÉS

- A nem szakember által végzett felszerelés vagy javítás veszélyes lehet Önre és másokra nézve.
- Az utasítások szakemberek számára készültek, akik tisztában vannak a biztonsági eljárásokkal, valamint rendelkeznek a szükséges szerszámokkal és vizsgálóeszközökkel.
- Az előírások figyelmen kívül hagyása személyi sérülést és/vagy halált, anyagi kárt okozhat és a készülék meghibásodhat.

### Üzembe helyezés

- A termék felszereléséhez forduljon a szervizközponthoz vagy hivatalos szolgáltatóhoz.
  - Ellenkező esetben fennáll a tűz, elektromos áramütés, robbanás vagy sérülés veszélye.
- Az elektromos alkatrészek fedelét megfelelően rögzítse az AHU Vezérlő.
  - Ha az AHU Vezérlő elektromos alkatrészeinek fedele nincs megfelelően rögzítve, az a por, víz stb. miatt tüzet vagy áramütést okozhat.

- Ne tároljon vagy használjon éghető gázt vagy éghető anyagokat a készülék közelében.
  - Ellenkező esetben ez tüzet vagy a készülék meghibásodását okozhatja.
- Ne szerelje fel, le, vagy ne szerelje át a készüléket.
  - Ellenkező esetben fennáll a tűz, elektromos áramütés, robbanás vagy sérülés veszélye.
- Tetszés szerint ne szerelje szét vagy javítsa a készüléket a megfelelő ismeretek nélkül.
  - Ez tüzet vagy áramütést okozhat.
- A készüléket ne szerelje fel olyan helyre, ahol fennáll a leesés veszélye.
  - Ellenkező esetben ez személyi sérülést okozhat.
- A kicsomagoláskor és a felszereléskor elővigyázatosan járjon el.
  - Az éles peremek sérülést okozhatnak.
- Mindig földelje a készüléket.
  - Tűz vagy áramütés veszélye áll fenn.
- Ne telepítse a terméket nem párhuzamos vagy hibás szerelőállványra.
  - Ez sérülést, balesetet vagy a termék meghibásodását okozhatja.
- A készüléket a nemzeti huzalozási előírásoknak megfelelően kell beszerelni.

## **Üzemeltetés**

- A nyílt lángtól tartsa távol a készüléket.
  - Ellenkező esetben ez tüzet okozhat.
- A tápvezetéket ne használja fűtőeszközök közelében.
  - Ellenkező esetben ez tüzet és áramütést okozhat.
- Ne kerüljön víz az elektromos alkatrészekre.
  - Ellenkező esetben ez a készülék meghibásodását vagy áramütést okozhat.
- Ügyeljen arra, hogy ne jusson víz a készülékbe.
  - Ellenkező esetben ez tüzet, áramütést vagy a készülék sérülését okozhatja.
- A tápkábelre ne helyezzen nehéz tárgyakat.
  - Ellenkező esetben ez tüzet vagy áramütést okozhat.
- Ha a készülék vízbe merül, mindig forduljon a szervizközpontoz.
  - Ellenkező esetben ez tüzet vagy áramütést okozhat.

- Jelen kézikönyvben az IP20 által megadott behatolásvédelmi jelölés korlátozza a telepítés helyét, és az LG Electronics nem felelős az IP20 előírásoknak meg nem felelő telepítési helyekért.

## VIGYÁZAT

### Üzembe helyezés

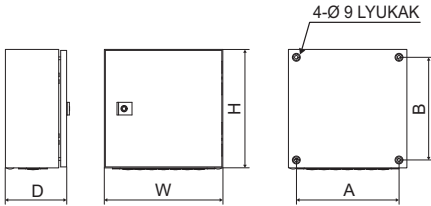
- Ne telepítse a terméket közvetlen napfénybe.
- Amennyiben bárki más, mint hivatalos szakember telepíti, javítja vagy módosítja az LG Electronics légkondicionáló termékeit, a garancia érvényét veszti.
  - Ilyen esetekben a javítással kapcsolatos összes költség a tulajdonost terheli.
- Ne helyezzen lefolyótömlőt a lefolyóba vagy a talajcsőbe.
  - Kellemetlen szagok jelentkezhetnek, és ez a hőcserélő vagy a cső korrózióját eredményezi.
- Ne telepítse az egységet potenciálisan robbanásveszélyes környezetbe.
- (Csak Ausztrália) Ezt a terméket szakembernek kell telepítenie.
- A terméknek az ügyfél telephelyén történő üzembe helyezését követően teljes mértékben távolítsa el a termék összes csomagolását (beleértve a habosított vagy formázott műanyag csomagolóanyagokat is), és az ilyen csomagolást felelősségteljes módon hasznosítsa újra vagy ártalmatlanítsa. Ne helyezze a habosított műanyag csomagolást a háztartási hulladékba!

### Üzemeltetés

- Ezt a készüléket csökkent fizikai vagy értelmi képességgel, illetve tapasztalattal nem rendelkező személyek (beleértve a gyermekeket) nem használhatják, kivéve, ha a biztonságukért felelős személy felügyelete alatt állnak, és a készülék használatára utasítást kaptak.
  - Gyerekek ne játsszanak a készülékkel.
- Ezt a készüléket 8 éves kor alatti gyermekek, illetve idős, csökkent fizikai vagy értelmi képességekkel rendelkező vagy tapasztalatlan személyek nem használhatják, kivéve, ha olyan személy felügyelete alatt állnak, akitől a készülék biztonságos használatára utasítást kaptak, és megértették a készülék használatával kapcsolatos veszélyeket. Gyermekek nem játszhatnak a készülékkel. A készülék tisztítását és karbantartását gyermekek felügyelet nélkül nem végezhetik.

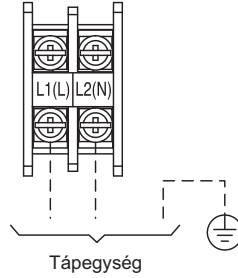
# TERMÉK MÉRETE

## Kommunikációs készlet Specifikációja



Modell	Méret				
	W	D	H	A	B
PAHCMR000	300	155	300	260	260
PAHCMS000	380	155	300	340	260

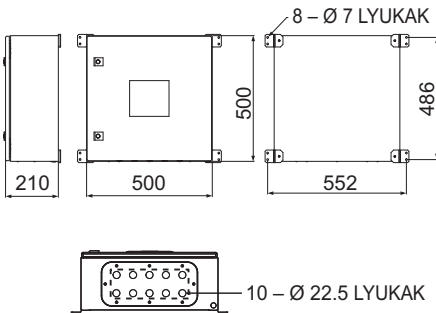
## Elektromos vezetékezési munkálatok



### A vezetők minimális keresztmetszeti felülete

A készülék áramerőssége: A	Névleges keresztmetszet mm <sup>2</sup>
0.1	2.5

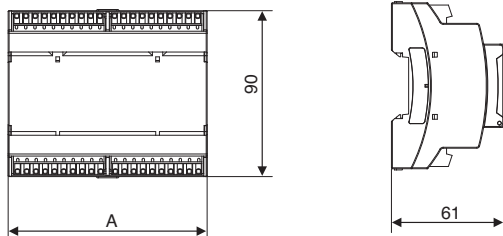
## Vezérlő készlet



## ⚠ VIGYÁZAT

- Minden külön megvásárolt alkatrésznek és anyagnak, valamint az elektromos munkálatoknak meg kell felelniük a helyi előírásoknak.
- Kizárólag réz vezetékeket használjon.
- Minden vezetékezési munkálatot szakképzett villanszerelőnek kell elvégeznie.
- A rögzített vezetékezési rendszerbe egy főkapcsolót vagy más megszakítót kell beszerelni a pólusok megszakítása érdekében a megfelelő helyi és országos előírásoknak megfelelően.
- A kültéri egységre kötött tápkábel méretére, a kismegszakító és a kapcsoló kapacitására és a vezetékezési utasításokra vonatkozó szerelési utasításokért lásd a kültéri egység felszerelési utasítását.

# VEZÉRLŐMODUL



Modell	Méret	Megjegyzés
	A	
PAHCMM000	162	Főmodul
PAHCMC000	108	Kommunikációs modul

## ! VIGYÁZAT

- Ez a modell DC12 V ~ külső tápegységet igényel. (Válasszon az IEC61558-2-6 és a NEC 2. osztály szabványoknak megfelelő szigetelő transzformátort.)
- Ellenőrizze alább a termék működési tartományát.

Tápegység		12 V egyenáram
Termék működési tartománya	Környezeti hőmérséklet	-20 ~ 65 °C DB
	Páratartalom	0 ~ 98% (nem kondenzáló)

## Elektromos jellemzők

- A javasolt megszakító az érintésvédelmi kismegszakító.
- A megszakító vagy a hibaáram-védőkapcsoló kiválasztásához MFA használandó.
- A részletes elektromos jellemzőkért lásd a PDB-t.

ELCB: Érintésvédelmi kismegszakító  
 MFA: Maximális biztosíték áramerősség (A)  
 PDB: Termék adatismertető

Névleges áramerősség (A)	Szekcionált terület (mm <sup>2</sup> )
≤ 0.2	Hajlékony kábel
> 0.2 és ≤ 3	0.5
> 3 és ≤ 6	0.75
> 6 és ≤ 10	1
> 10 és ≤ 16	1.5
> 16 és ≤ 25	2.5
> 25 és ≤ 32	4
> 32 és ≤ 40	6
> 40 és ≤ 63	10