

VIENKĀRŠĀ ROKASGRĀMATA

# Mini Hi-Fi audio skaņu sistēma

LATVIĒŠU

Lūdzu, pirms komplekta izmantošanas rūpīgi izlasiet šo lietošanas instrukciju un saglabājiet to turpmākai atsaucei. Lai skatītu norādījumus par papildu funkcijām, apmeklējiet <http://www.lg.com> un lejupielādējiet lietošanas rokasgrāmatu. Daļa šīs lietotāja rokasgrāmatas satura, iespējams, var atšķirties no iekārtas.

MODELIS  
OK55



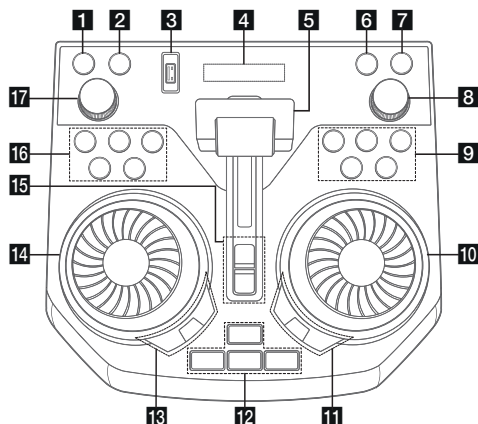
[www.lg.com](http://www.lg.com)

Autortiesības © 2018 LG Electronics Inc. Visas tiesības paturētas.

1807\_Rev02



## Augšējais panelis



### 1 (gaidstāves režīms)

Strāvas padeves ieslēgšana vai izslēgšana.

### 2 USB REC / DEMO

- Ieraksti uz USB.

- Lai pārtrauktu ierakstīšanu, nospiediet pogu un turiet to nospiestu 3 sekundes.

- Ja izslēgtā stāvoklī nospiedīsiet USB REC / DEMO, aktivizēsies demo režīms.

### 3 USB ligzda

Jūs varat atskaņot skaņas failus, pievienojot USB ierīci.

### 4 Ekrāna logs

### 5 Slēdzis PARTY ACCELERATOR

Pabīdīet slēdzi, lai radītu ballītes atmosfēru.

### 6 F (Funkcija)

Atlases funkciju un ievades avotu.

### 7 WIRELESS LINK

- Režīmā WIRELESS PARTY LINK izvēlas MAIN vai OTHER.

- Iespējo vai atspējo režīmu WIRELESS PARTY LINK.

### 8 MASTER VOL. (Apjoms) -/+

Regulē skaļruņa skaļumu.

### 9 (Izlaist/meklēt)

- Izlaiž virzienā atpakaļ.

- Meklē dziesmas/faila daļu.

- Iestata radio stacijas.

(Atskaņot/pauze)

- Ieslēdz vai aptur atskaņotāju

- Ļauj izvēlēties stereo/mono

(Izlaist/meklēt)

- Izlaiž virzienā uz priekšu.

- Meklē dziesmas/faila daļu.

- Iestata radio stacijas.

### (Apturēt) / RDS

- Aptur atskaņošanu vai atceļ funkciju DELETE.

- Radio datu sistēma

(Atvērt/aizvērt)

Atver un aizver diska paliktni.

### 10 DJ SCRATCH / SEARCH & MULTI

- Pagrieziet pulksteņa rādītāju virzienā vai pretēji pulksteņa rādītāju virzienam, lai radītu skreča skaņu.

- Meklē mapi vai failu.

### 11 SPECIAL EQ / BASS BLAST (vai BASS BLAST+)

- Izvēlas īpašu izlīdzinātāju.

- Spiediet un turiet nospiešanu, lai tieši izvēlētos BASS (vai BASS+) efektu.

### SEARCH

Atlases režīmā pārvietojas uz mapi un failu.

### OK

Meklējot failu, atlasa mapi.

### 12 PARTY STARTER

- Izslēgtā režīmā šī funkcija ieslēdz iekārtu ar Party Kick Starter (Ballītes kīkstartera) skaņu.

- Ieslēgtā režīmā šī funkcija mikšē mūziku ar Party Kick Starter (Ballītes kīkstartera) skaņu.

### CLUB, DRUM, USER (DJ PAD)

Izvēlas CLUB, DRUM vai USER skaņas efektu mikšēšanai

(Ja vēlaties izmantot USER efektu, "Music Flow Bluetooth" lietotnē jāreģistrē avots.)

### 1, 2, 3 (DJ PAD)

Nospiediet vēlamo skaņas taustiņu.

### 13 DJ EFFECT

Izvēlas vēlamo DJ efektu.

### USER EQ

Izvēlas jūsu pašu radīto izlīdzinātāju.

### LIGHTING

Izvēlas apgaismojuma režīmu.

### 14 DJ SCRATCH / LEVEL CONTROL

- Pagrieziet pulksteņa rādītāju virzienā vai pretēji pulksteņa rādītāju virzienam, lai radītu skreča skaņu.

- Pagrieziet pulksteņa rādītāju virzienā vai pretēji pulksteņa rādītāju virzienam, lai regulētu USER EQ līmeni.

- Regulē DJ EFFECT līmeni.

- Iestata balss efektus.

- Iestata apgaismojuma efektus.

### 15 PARTY ACCELERATOR MODE

Iestata PARTY ACCELERATOR MODE.

### DJ LOOP

Izvēlas režīmu DJ LOOP.

(Režīmu DJ LOOP var izmantot CD/USB atskaņošanas laikā.)

#### 16 KEY CHANGER ( b / #)

Maina tonalitāti, lai atbilstu jūsu vokāla diapazonam.

#### VOICE CANCELLER

Jūs varat samazināt vokālos toņus mūzikas atskaņošanai no dažādiem ieejas avotiem.

#### VOCAL EFFECTS

Iestata VOCAL EFFECTS režīmu.

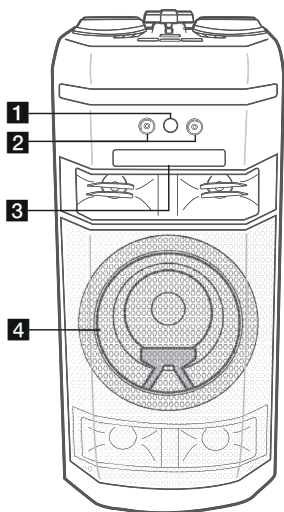
#### MIC ECHO

Izvēlieties ECHO režīmu.

#### 17 MIC VOL. (Mikrofona skaļums) -/+

Regulējiet mikrofona skaļuma līmeni.

## Priekšējais panelis / aizmugurējais panelis

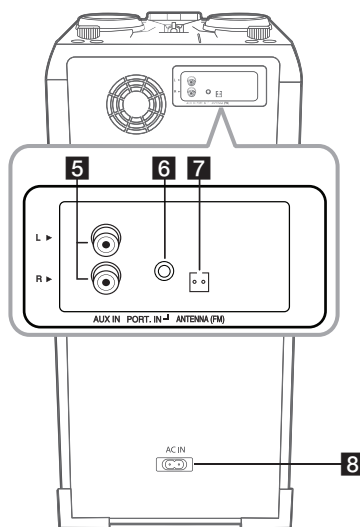


1 **R** (Attālais sensors)

2 **MIC** (mikrofona) 1/2 ligzda

3 Diska nodalījums

4 Apgaismojums



5 **AUX IN (L/R)** : Papildu ierīces pievienošanai.

6 **PORT.(Portatīvs) IN** : savienot ar optisko ierīci.

7 **ANTENNA (FM)**

8 **AC IN** (maiņstrāvas ieeja) kontaktligzda

### Kontrollera lietojumprogramma



Lejupielādējiet "Music Flow Bluetooth" lietojumprogrammu savā ierīcē. (Tikai Android ierīcēm)


### LG Sound Sync (bezvadu)



Plašākai informācijai lejupielādējiet tiešsaistē lietošanas rokasgrāmatu. <http://www.lg.com>

## Papildinformācija

### Specifikācijas

Jaudas prasības	Skat. ierīces galveno etiķeti.
Enerģijas patēriņš	Skat. ierīces galveno etiķeti. Tikla gaidstāve: 0,5 W (Ja visas tīkla pieslēgvietas ir aktivizētas.)
Izmēri (P x A x Dz)	Aptuveni 330,0 mm x 716,0 mm x 318,0 mm
Kopnes barošanas avots (USB)	5 V  500 mA
Pastiprinātājs (kopējā RMS izejas jauda)	500 W RMS

Dizains un tehniskie parametri var tikt mainīti bez iepriekšēja brīdinājuma.

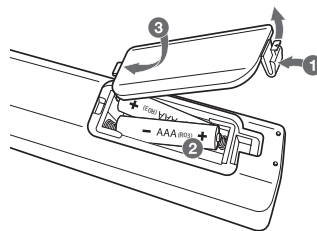
### Uzmanību

- Ja iespējams, barošanas vadu pievienojiet tieši pie sienas kontaktligzdas. Ja lietojat pagarinātāju, ieteicams lietot 110 V/15 A vai 230 V/15 A pagarinātāju, pretējā gadījumā ierīce, iespējams, nedarbosies pareizi nepietiekamas strāvas padeves dēļ.
- Nepārslogojiet pagarinātāju ar pārlieku lielu elektrisko slodzi.

### Kā atslēgt bezvadu tīkla savienojumu vai bezvadu ierīci.

Izslēdziet iekārtu, turot ieslēgšanas pogu nospiestu ilgāk par 5 sekundēm.

### Baterijas nomaiņa



### Atbilstības deklarācija



Ar šo LG Electronics apliecinā, ka MINI HI-FI AUDIO tipa radio iekārta atbilst Direktīvas 2014/53/ES nosacījumiem. Pilns ES atbilstības deklarācijas teksts pieejams šādā interneta vietnē:

<http://www.lg.com/global/support/cedoc/cedoc#>

Lietotāju ievēribai: šī ierīce uzstādāma un lietojama, ievērojot minimālo distanci 20 cm starp ierīci un ķermeni.

Frekvenču diapazons	Izejas jauda (Maks.)
2402 līdz 2480 MHz	10 dBm