

סרוק את קוד ה-QR  
כדי לראות את המדריך.



# מדריך למשתמש מדיח כלים

לפני תחילת ההתקנה, יש לקרוא את ההוראות האלו בזהירות. זה יקל על ההתקנה ויבודד את המוצר יותר בצורה נכונה ובטוחה. יש להשאיר את ההוראות האלו ליד המוצר אחרי ההתקנה עבור שימוש עתידי.



עברית

DFC335\*\* / DFC435\*\*

[www.lg.com](http://www.lg.com)

זכויות יוצרים © LG Electronics 2024-2026. כל הזכויות שמורות



MFL72141212  
Rev.01\_052026

# תוכן עניינים

מדריך הפעלה זה עשוי לכלול תמונות או תוכן  
השונים מהדגם שרכשת.  
מדריך זה כפוף לשינויים על ידי היצרן.

## הוראות בטיחות

- 4..... יש לקרוא את כל ההוראות לפני השימוש.  
4..... אזהרה.  
8..... זהירות.

## התקנה

- 10..... חלקים ומפרטים.  
12..... הכנת פתח הארון.  
15..... איזון המכשיר.  
16..... התקנת צינור הניקוז.  
17..... הכנת חיבורי מים וחשמלי.  
18..... בדיקת התקנה סופית.

## הפעלה

- 19..... סקירה כללית של התפעול.  
20..... לפני השימוש.  
24..... לוח בקרה.  
25..... מחזורי שטיפה.  
26..... אפשרויות ופונקציות נוספות.  
28..... טבלת תוכניות.  
35..... למידע על בדיקת אנרגיה (EN60436).  
36..... הכנסת כלים למדיח.  
41..... הוספת חומרי ניקוי.  
42..... מילוי.  
43..... טיפים שימושיים.

## פונקציות סמארט

- 44..... אפליקציית LG ThinQ  
45..... Smart Diagnosis

## אחזקה

- 47..... ניקוי וטיפול.

## איתור וטיפול בתקלות

52..... לפני שמצללים לשירות

## הוראות בטיחות

### יש לקרוא את כל ההוראות לפני השימוש

הוראות הבטיחות הבאות מיועדות למנוע סיכונים בלתי צפויים או נזק בשל הפעלה לא בטוחה או לא נכונה של מוצר זה. ההנחיות מופרדות ל"אזהרה" ול"זהירות" כפי שמתואר להלן.

### הודעות בטיחות

⚠ סמל זה מוצג כדי לציין חומרים ותפעולים אשר עלולים לגרום למצב סכנה.

יש לקרוא את החלק עם סמל זה בעיון רב ולעקוב אחר ההוראות כדי להימנע מסיכון.

⚠ **אזהרה**

סימן זה מצביע על כך שאי מילוי אחר ההנחיות עלול לגרום לפגיעה רצינית או למוות.

⚠ **זהירות**

סימן זה מצביע על כך שאי מילוי אחר ההנחיות עלול לגרום לפגיעה קלה או לנזק למוצר.

## אזהרה

⚠ **אזהרה**

- על מנת להפחית את הסיכון לפיצוץ, שריפה, מוות, התחשמלות, פגיעה או צריבה לאנשים אשר משתמשים במוצר הזה, יש צורך למלא אחר אמצעי זהירות בסיסיים, ובכלל זאת האמצעים הבאים:

## בטיחות טכנית

- מכשיר זה אינו מיועד לשימוש על ידי אנשים (ובכלל זאת ילדים) אשר סובלים מיכולות פיזיות, סנסוריות או מנטליות מופחתות, או שחסר להם ניסיון וידע, אלא אם מפקחים עליהם או שהם קיבלו הנחיות בנוגע לשימוש במכשיר מצד אדם האחראי על בטיחותם. צריך לפקח על ילדים על מנת לוודא שהם אינם משחקים עם המכשיר.

- יש לעבור על המידע שניתן במפרט בנוגע למספר המרבי של הגדרות מקום לשטיפה במדיח.
- הטווח של לחץ מים חייב להיות בין 0.05-1.0 MPa.

## התקנה

- אל תנסו להפעיל את המכשיר הזה אם נגרם לו נזק, הוא אינו מתפקד, מפורק חלקית, חסרים לו חלקים או יש לו חלקים שבורים, ובכלל זאת נזק לכבל החשמלי או לתקע.
- אם נגרם נזק לכבל החשמל או שהשקע רופף, אין להשתמש בכבל החשמל ויש ליצור קשר עם מרכז השירות המורשה.
- אין לבצע שינויים בכבל החשמל המסופק עם המכשיר. נא ליצור קשר עם מוקד המידע ללקוחות של LG לייעוץ לגבי אי-תאימותו.
- מכשיר זה ניתן להובלה על ידי שני אנשים או יותר בלבד הנושאים אותו בצורה בטוחה.
- אין להתקין את המכשיר בסביבה לחה ומאובקת, או לאחסנו באזור חיצוני או בכל אזור המושפע מתנאי מזג אוויר כמו אור שמש ישיר, רוח, גשם וטמפ' מתחת לנקודת הקיפאון.
- אל תחברו את המכשיר לשקע עם שקעים מרובים, כבל מאריך או מתאם כלשהו.
- נתק את כבל החשמל, נתיך הבית או המפסק לפני התקנת המכשיר או הטיפול בו.
- בעת הזזה או התקנה של המוצר במיקום אחר, נא לפנות אל אנשי שירות מקצועיים לצורך ההתקנה והשירות.
- יש לקבע את צינור הניקוז היטב במקומו.
- המכשיר לא נועד לשימוש ימי או להתקנות ניידות, כגון ביחידות מגורים ניידות, נגררים או כלי טיס.
- יש להציב את המכשיר קרוב לאספקת מתח חשמלי.
- בעת התקנה או הזזה של המכשיר, יש להקפיד שלא לצבוט את כבל החשמל, למחוץ אותו או לגרום לו נזק.
- השתמשו בצינור חדש או במערכת הצינורות שסופקה עם המכשיר. שימוש מחדש בצינורות ישנים עלול לגרום לדליפת מים וכתוצאה מכך לנזק לרכוש.
- חיבור בלתי הולם של מוליך הארקה הצינוד עלול לגרום לסכנת התחשמלות. אנא בדוק עם חשמלאי מוסמך או עם איש שירות אם אתה לא בטוח שלמכשיר יש הארקה הולמת.
- המכשיר חייב להיות עם הארקה. במקרה של תקלה או קלקול, ההארקה תפחית את הסיכון להתחשמלות על ידי כך שסיפק נתיב עם הכי פחות התנגדות לזרם החשמלי.

- מכשיר זה מצויד בכבל חשמלי שיש לו מוליך הארקה ציוד ותקע עם הארקה. חובה להכניס את התקע לפתח שקע מתאים אשר מותקן בצורה הולמת ויש לו הארקה בהתאם לכל התקנים וההנחיות המקומיות.
- לאחר ההתקנה, בדוק את חיבור הצינור כדי לוודא שהוא נקי מדליפות לפני העברת המכשיר אל תוך פתח הארון.
- אין לגרום נזק לכבל החשמל של המכשיר, ואין להניח עליו עצמים כבדים.
- מכשיר זה מיועד לשימוש ביישומים ביתיים בלבד, ואין להשתמש בו למטרות מסחריות.
- במקרה של מדיח כלים עם חיבור קבוע: יש לחבר מכשיר זה למערכת חיווט מוארקה מתכתית וקבועה או להעביר מוליך של הארקה ציוד עם מוליכי המעגל ולחבר אותו למסוף הארקה הציוד או להולכה למכשיר.
- יש לחבר את חוט ההארקה למקשר ההארקה הירוק בתיבת החיבורים.

## הפעלה

- יש לנתק מיד את התקע וליצור קשר עם מרכז המידע ללקוחות של LG Electronics במידה ומבחינים בצליל חריג, בריח חריג או בעשן היוצא מהמכשיר.
- אסור לתקן או להחליף חלק כלשהו במכשיר. כל התיקונים והשירות צריכים להיות מבוצעים על ידי אנשי צוות מיומנים אלא אם מומלץ משהו אחר בצורה ספציפית במדריך למשתמש נא להשתמש רק בחלקים מורשים מהמפעל.
- אסור להשאיר את דלת המכשיר פתוחה. ילדים עלולים להיתלות על הדלת או לזחול לתוך המכשיר, דבר שעלול לגרום לנזק או לפגיעה.
- אסור להשתמש בגז דליק ובחומרים דליקים (בנזין, טינר, נפט, אלכוהול וכו') בסביבת המוצר.
- אסור לנסות להסיר לוחות או לפרק את המכשיר. אסור להכניס חפים חדים כלשהם ללוח הבקרה על מנת להפעיל את המכשיר.
- אסור לכופף או לקפל את הכבל החשמלי בצורה מוגזמת או לשים עליו חפץ כבד.
- אסור להכניס חיות לתוך המכשיר.
- אסור לגעת בשקע החשמל או בבקורות המכשיר בידיים רטובות.
- אם ישנה דליפת גז (איסובוטן, פרופאן, גז טבעי וכו'), אסור לגעת במכשיר או בתקע החשמל ויש לאוורר מיידית את האזור.
- במקרה של הצבה, יש לנתק את התקע החשמלי, וליצור קשר עם מוקד המידע ללקוחות של LG Electronics.
- בתנאים מסוימים, עלול להיווצר גז מימן במערכת מים חמים אשר לא נעשה בה שימוש למשך שבועיים או יותר. המימן הוא גז נפיץ. אם מערכת המים החמים לא נמצאה

בשימוש למשך פרק זמן זה, לפני השימוש במכשיר, יש לפתוח את כל ברזי המים החמים ולהניח למים לזרום מכל הברזים למשך כמה דקות. פעולה זו תשחרר את גז המימן שהצטבר. משום שמדובר בגז דליק, אין לעשן או להשתמש בלהבות חשופות בזמן זה.

- יש להקפיד שהאזור שמתחת למכשירים וסביבם יהיה נקי מחומרים בעירים כגון מוך, נייר, סמרטוטים, כימיקלים ועוד.
- לחומרי ניקוי מסוימים של מדיחי כלים יש רמת אלקליות גבוהה. חומרים אלה עשויים להיות מסוכנים ביותר לבליעה. יש למנוע מגע עם העור והעיניים, ולהרחיק ילדים ממדיחי הכלים כאשר הדלת פתוחה. ש לוודא שתא חומר הניקוי ריק בסיום מחזור ההדחה.
- יש לתפעל את המכשיר רק כאשר כל לוחות הסגירה נמצאים במקומם.
- יש להשתמש אך ורק בחומרי ניקוי או בחומרים פעילי שטח אשר הומלצו לשימוש עם המכשיר ולהרחיק אותם מהישג ידם של ילדים.
- אין להדיח ולייבש פריטים שהורטבו בחומרים נפיצים כגון בנזין, חומרים ממסים וחומרי ניקוי מבוססי-ממסים.
- בעת מילוי פריטים להדחה:
  - הנח פריטים חדים באופן שימנע אותם מלגרום נזק לאטם הדלת.
  - יש להכניס סכינים חדים כאשר הידיות פונות כלפי מעלה, כדי לצמצם את הסיכון לפציעות חתך.
- אין לשטוף פריטים מפלסטיק, אלא אם הם מסומנים כמתאימים לניקוי במדיח. במקרה של פריטים מפלסטיק ללא סימון זה, יש לברר את המלצות היצרן.
- אין לגעת בשום גופי חימום (כאשר הם חשופים) במהלך או מיד לאחר השימוש.
- אין להפעיל כוח מופרז, לשבת או לעמוד על הדלת או על סל הכלים של מדיח הכלים.
- לאחר ניקוי הכלים, יש לסגור את הברז. לפני הניקוי, פתח שוב את הברז, ובדוק את החיבור של צינור אספקת המים.
- אין לפתוח את הדלת תוך כדי פעולת המכשיר. הדבר יגרום התזה של מים החוצה וסכנת החלקה אפשרית.
- היזהר שלא ללכוד את כף היד בעת סגירת דלת המכשיר.
- יש להימנע ממגע עם פתחי הוצאת קיטור.
- חלקים קטנים, כגון תפסי סל ומחזיקי מסננים, עלולים להוות סכנת חנק לילדים קטנים במקרה של הוצאתם ממדיח הכלים. יש להרחיק מהישג ידם של ילדים קטנים.
- יש להכניס סכינים וכלים חדים אחרים לסלסילה כאשר הקצה החד פונה כלפי מטה, או להניחם במצב אופקי.
- כדי למנוע סכנת מעידה, אין להשאיר את הדלת פתוחה.

- אין לגעת במפוח החימום והייבוש. בזמן ההפעלה, לאחר השלמת מחזור הפעלה ובמשך תקופות לאחר ההפעלה משום שמפוח החימום והייבוש עלול להישאר מאוד חם ולכן יש להימנע מנגיעה באזור. (רלוונטי רק לדגמים עם מפוח חימום וייבוש).

## אחזקה

- לעולם אין לנתק את המכשיר באמצעות משיכת כבל החשמל. יש לאחוז בחוזקה את תקע החשמל ולהוציא אותו בצורה ישרה מתוך השקע.
- יש לחבר את התקע לשקע בצורה בטוחה לאחר ניקיון השקע מפני לחות ואבק.
- נא לא להתיז מים בתוך או מחוץ למוצר על מנת לנקות אותו.
- יש לנתק את המכשיר מאספקת החשמל לפני שמנקים את המכשיר. כיוון הבקורות למצב כבוי או המתנה לא גורם לניתוק של מכשיר זה מאספקת החשמל

## היפטרות

- לפני שנפטרים ממכשיר ישן, יש להוציא אותו מהשקע. יש לחתוך את הכבל במקום היציאה שלו מגב המכשיר על מנת למנוע שימוש לא נכון.
- יש להיפטר מכל חומרי האריזה (כמו שקיות ניילון וקלקר) הרחק מהישג ידם של ילדים. חומרי האריזה עלולים לגרום לחנק.
- הסירו את הדלתות לפני שאתם נפטרים מהמכשיר הזה על מנת למנוע סכנה שילדים או חיות קטנות יילכדו בתוך המכשיר.

## זהירות

### זהירות

- על מנת לצמצם את הסיכון של שריפה, התחשמלות ופגיעה במהלך השימוש במוצר, יש להקפיד על אמצעי בטיחות בסיסיים, בכלל זה:

## התקנה

- יש להתקין את המוצר על רצפה יציבה וישרה.
- אין לשים את צינור הניקוז מתחת למדיח הכלים במהלך ההתקנה.

## הפעלה

- יש לסגור את ברז המים ולנתק את המכשיר מהחשמל במקרה של השארת המכשיר ללא שימוש למשך פרק זמן ממושך, למשל במקרה של חופשה.
- אי להניח עצמים על המכשיר.
- אין לנגב או לצפות את פני המוצר בחומר ניקוי נוזלי או במלבין (מלבין על בסיס כלור, מלבין על בסיס חמצן וכדומה). הפרת הוראות אלה עלולה לגרום קורוזיה או דהיייה של הציפוי.
- אין לגעת במים המתנקזים מהמכשיר, משום שהם עלולים להיות חמים.
- במקרה של קפיאת צינור הניקוז וצינור אספקת המים בחורף, יש להפשיר לפני השימוש.
- אין לשים כפות ידיים, כפות רגליים או עצמים ממתכת מתחת למכשיר או מאחוריו.
- אין להדיח כלים המוכתמים בתוצרים כימיקליים כגון מוצרי נפט, שמן, קרם או תמיסות המיועדים לעיסוי, לטיפול עור, לטיפוח או למספרה.

## אחזקה

- אם נשפך שמן בישול על החלק החיצוני של המוצר, יש לנגבו מיידית. אין לנקות את החלק החיצוני של המוצר עם חומרי ניקוי אשר מכילים אלכוהול, מדלדלים, מלבין, בנזין, נוזלים דליקים או חומרים ממרטים. חומרים אלו עלולים לפגום בצבע או לגרום לנזק למכשיר.

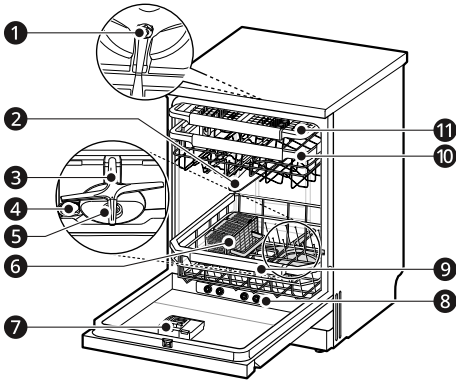
## התקנה

## חלקים ומפרטים

## הערה

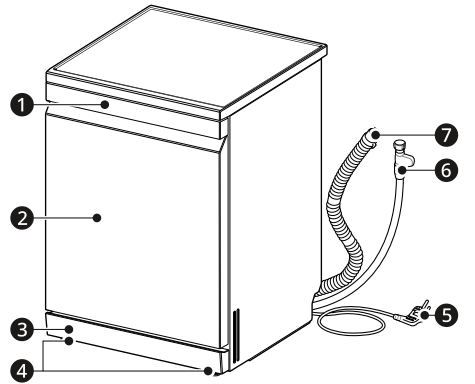
• המראה והמפרט עשויים להשתנות ללא הודעה על כך, לצורך שיפור איכות המכשיר.

## מבט פנימי



- 1 גלגל מניע שטיפה עליונה
- 2 זרוע התזה עליונה
- 3 זרוע התזה תחתונה
- 4 פקק דיספנסר מלח
- 5 מערכת סינון
- 6 סלסילת סכו"ם<sup>1\*</sup>
- 7 דיספנסר חומר ניקוי ונוזל הברקה
- 8 פיית קיטור<sup>1\*</sup>
- 9 סל תחתון
- 10 סל עליון
- 11 סלסלה לסכו"ם<sup>1\*</sup>

## מבט מלפנים

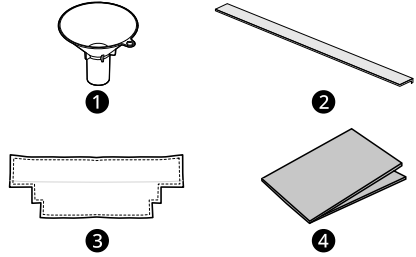


- 1 לוח בקרה וידיית הדלת
- 2 מכסה קדמי
- 3 כיסוי תחתון
- 4 רגלי איזון
- 5 כבל חשמל
- 6 צינור אספקת מים
- 7 צינור ניקוז

<sup>1\*</sup> תכונה זו זמינה בדגמים מסוימים בלבד.

אביזרים

- 1 משפך
- 2 רצועה נגד רעש<sup>1\*</sup>
- 3 לבד כיסוי<sup>2\*</sup>
- 4 סרט חסימת לחות (סרט אלומיניום)<sup>2\*</sup>



1\* מסופקות רצועות נגד רעש: תחתונה - EA 1, קדמית - EA 1, צדדית - EA 2 (זמין בדגמים מסוימים בלבד)

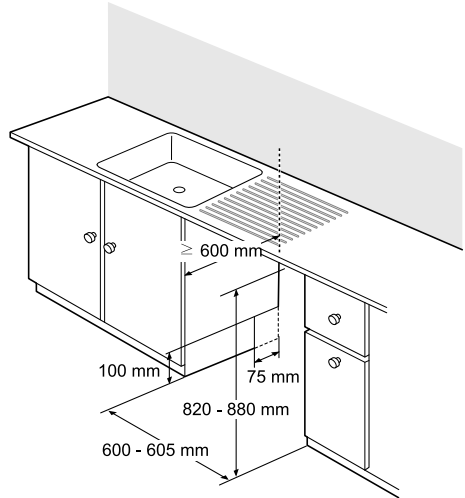
2\* תכונה זו זמינה בדגמים מסוימים בלבד.

מפרט

DFC435**	DFC335**	דגם
V~, 50 Hz 240 - 220		מתח חשמלי
600 מ"מ X 850 מ"מ X 600 מ"מ		ממדים (רוחב X גובה X עומק)
51 ק"ג בקירוב		משקל המוצר
14 סטים		קיבולת מרבית
MPa 1.0 - 0.05		לחץ מים מורשה בכניסה למכשיר
W 1800 - 1600		צריכת חשמל

## הכנת פתח הארון

### בחירת מיקום מתאים



יש להתקין את המכשיר על רצפה יציבה וישרה.

פתחים לצינורות ולכלכלי חשמל באחד משני הצדדים. (כ-100 מ"מ X 75 מ"מ)

בחר במיקום הקרוב לכיור ככל האפשר, כדי להקל על החיבור לצינורות המים והניקוז.

על מנת להבטיח ניקוז תקין, אין להתקין את המכשיר במרחק העולה על מטר 1 מהכיור.

במקרה של התקנת המכשיר בפינה, יש להקפיד על מרווח של 50 מ"מ לכל הפחות בין המכשיר לארונות או לקירות הסמוכים.

לפני החלוקת המכשיר לפתח ההתקנה, יש לבצע את כל ההתאמות הנחוצות מבחינת הגובה והרוחב באמצעות מפתח ברגים.

## ⚠️ זehירות

יש לאטום באמצעות חומר איטום או צבע עמיד למים כל משטח עץ חשוף מסביב למכשיר, כדי למנוע התנפחות העץ.

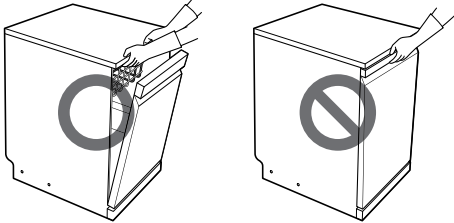
יש להחליק בזehירות את מדיח הכלים לתוך הארון. יש לוודא שצינור הניקוז שמאחורי המכשיר ושבתוך הארון אינו מעוקם או מתוח.

התקן את המכשיר על אזור שטוח ויציב. אין למקם שום פריטים בין הרצפה ובסיס או רגל המכשיר.

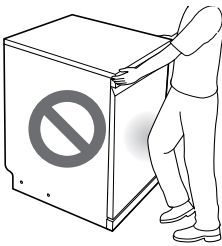
## הערה

• על ההתקנה להתבצע על-ידי אנשי שירות מוסמכים, כדי להבטיח התקנה נכונה.

• אין למשוך או להרים את המכשיר מהידי; פעולה זו עלולה לגרום נזק לדלת ולציירים. כדי להזיז או להרים את המכשיר, יש לפתוח את הדלת, ולאחוז במסגרת הגוף ובפתח הקדמי העליון של חלל המדיח.



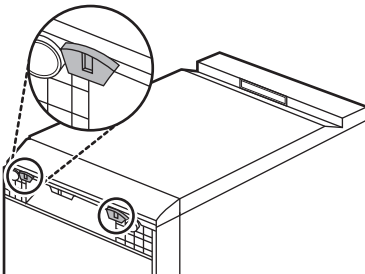
• אין לדחוף את דלת מדיח הכלים באמצעות הברכיים.



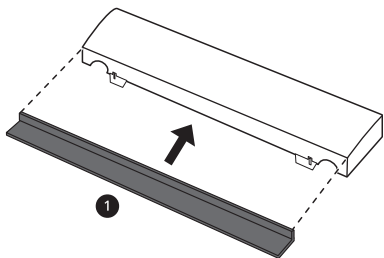
## חיבור הרצועה לבסיס המכשיר

כדי לצמצם את הרעשים, הצמד את הרצועה לבסיס המכשיר.

1 יש להשכיב את המכשיר ולמשוך את שני הקרסים בתחתית הכיסוי התחתון.

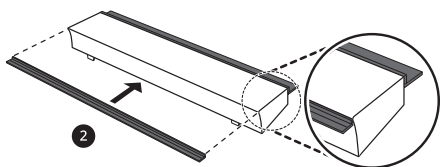


**5** יש להצמיד את הרצועה התחתונה השחורה **1** לתחתיתו של הכיסוי התחתון.

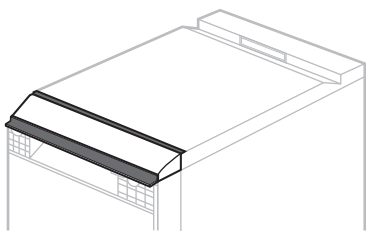


**6** הצמד את הרצועה הקדמית השחורה **2** לחלקו העליון של הכיסוי התחתון.

• אורך הרצועה הקדמית הוא ארוך יותר מהכיסוי התחתון.  
יש לחבר את הרצועה הקדמית כך שהעודף יהיה שווה בשני צידי הכיסוי.



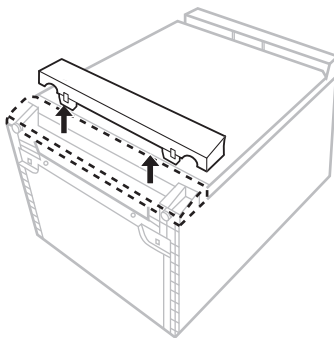
**7** הצמד את הכיסוי התחתון עם הרצועה למכשיר.



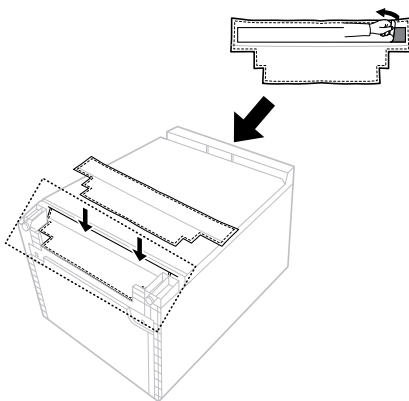
### הצמדת הרצועה לארון צד המכשיר

להפחתת רעש ניתן לחבר את הרצועה אל צידי המכשיר, אם המרחב מאפשר זאת.

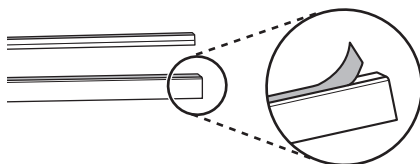
**2** משוך את הכיסוי התחתון כדי להסיר אותו.



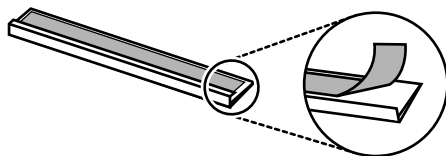
**3** הסר את הסרט הדו-צדדי מצדו האחורי של הלבד, והצמד אותו לצדה הקדמי של תחתית המכשיר.



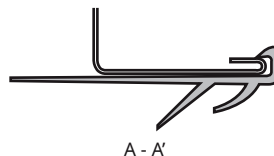
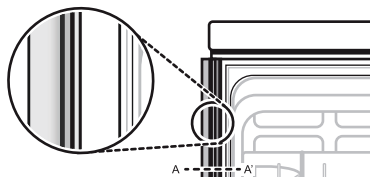
**4** הסר את הסרט הדו-צדדי מהרצועות התחתונה והקדמית.



1 הסר את הסרט הדו-צדדי מרצועות הצד.



2 יש לחבר את הרצועה הצדדית לקדמת ארון הצד ואז להחליק מטה את הרצועה הצדדית כך שהיא תידבק היטב אל ארון הצד.



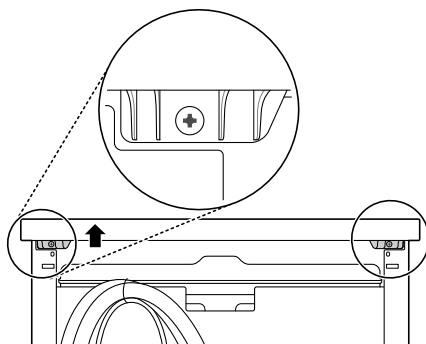
A - A'

3 יש לחזור על הפעולות הנ"ל על מנת לחבר את הרצועה הנגדית אל ארון הצד הנגדי.

## הסרת הכיסוי העליון

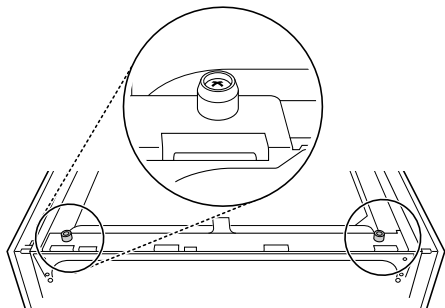
אם גובה הפתח קטן מ-850 מ"מ, בצע את ההוראות שלהלן.

1 הסר את שני הברגים בצד האחורי.



2 יש למשוך את הכיסוי העליון לאחור לאחר הסרת שני הברגים ואז יש להרים ולהסיר אותו.

3 הסר את פני הקיבוע העליונים באמצעות מברג פיליפס.



## התקנת סרט חסימת הלחות

כאשר המכשיר מותקן ללא הכיסוי העליון, הקיטור או התעבות עלולים לגרום נזק לצדו התחתון של הדלפק כאשר הדלת פתוחה.

התקן את סרט חסימת הלחות בצדו התחתון של הדלפק כדי להגן על הדלפק מפני התעבות כאשר המכשיר פתוח.

## הערה

- סרט הדבקה חוסם לחות כולו בערכת ההרכבה.
- אם הדלפק עשוי מגרניט או מחומר חסין בפני מים, אין צורך בסרט החסימה.
- כאשר טמפרטורת החדר נמוכה, תיתכן התעבות בצדו התחתון של הדלפק או לאורך קצהו הקדמי.

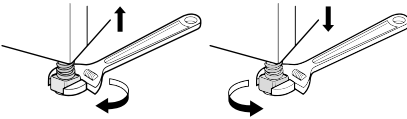
**הערה**

- כאשר המכשיר מאוזן כראוי, הוא לא אמור לנטות, להידיק או להשמיע רעשי שפשוף בעת פתיחת הדלת.

**כוונון ואיזון המכשיר**

כאשר המכשיר אינו מאוזן היטב, יש לסובב את רגל הכונון עד שהמכשיר לא יתנדנד יותר.

- יש לסובב את הרגליים המתכווננות בכיוון השעון כדי להגביה או לטובב את הרגליים המתכווננות נגד כיוון השעון כדי להנמיך מלפנים לאחור, מצד לצד ומפינה לפינה.



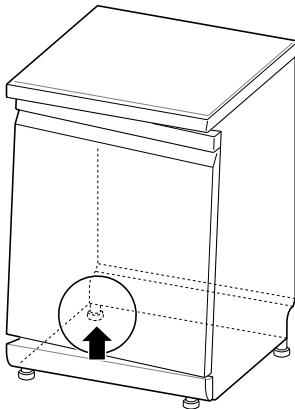
**הערה**

- יש למקם את המכשיר על רצפה יציבה וישרה.
- אין להתקין את המכשיר על משטח מוגבה.

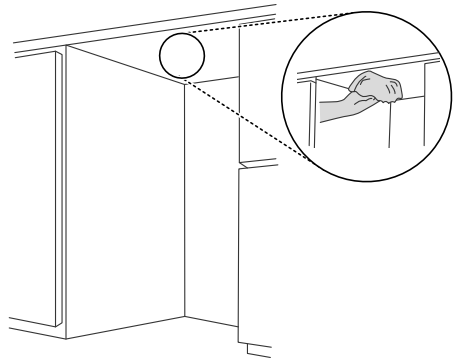
**מקרה 1. הדלת נוטה ימינה**

**1** פתח (נגד כיוון השעון) את הרגל השמאלית האחורית, ותקן את האיזון.

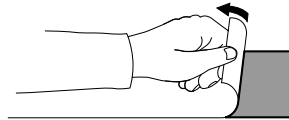
**2** בדוק את פתיחת הדלת, וחזור על כך לפי הצורך, עד לפתיחה ולסגירה תקינות של הדלת.



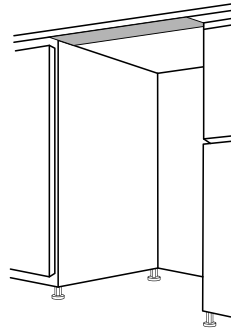
**1** נקה וייבש את צדו התחתון של הדלפק שאליו בכוונתך להצמיד את הסרט.



**2** הסר את שכבת ההגנה מהסרט.



**3** התקן את הסרט על צדו התחתון של הדלפק.



**איזון המכשיר**

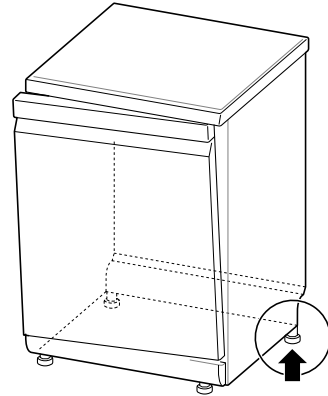
**בדיקת איזון**

- איזון המכשיר מונע דליפות מיותרות ושטיפה לא יעילה. יש לבדוק אם המכשיר מאוזן כראוי לאחר ההתקנה.
- אם המכשיר מתנדנד באלכסון כאשר דוחפים את הלוח העליון של המכשיר, יש לכוון את הרגליות בשנית.

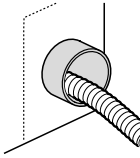
## מקרה 2. הדלת נוטה שמאלה

**1** פתח (נגד כיוון השעון) את הרגל הימנית האחורית, ותקן את האיזון.

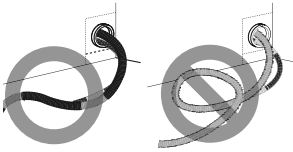
**2** בדוק את פתיחת הדלת, וחזור על כך לפי הצורך, עד לפתיחה ולסגירה תקינות של הדלת.



יש לשייף או ללטש את השוליים כדי למנוע נזק לצינור הניקוז או הכניסה לפני התקנתם.



יש לוודא שהצינור אינו מעוקם או מכופף בחדות. צינורות מעוקמים או מכופפים במהלך ההתקנה עלולים לגרום תקלת ניקוז.

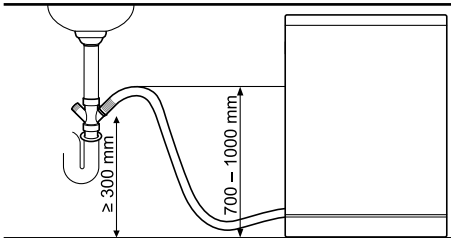


יש לוודא כי צינור הניקוז ישר לפני הכנסת קצהו לחור לטובת אספקת מים.

כדי למנוע מעבר בלתי רצוי של נוזלים, יש ליישם אחת מהשיטות הבאות.

### שיטה 1

כאשר צינור הניקוז מחובר למגופת פינוי פסולת, יש לחבר את הצינור בלולאה לצדו התחתון של הדלפק, ולהדק אותו למקומו.



### שיטה 2

כאשר צינור הניקוז מחובר לצינור אנכי (Standpipe) ①, חשוב ביותר להקפיד על חיבור אטום לאוויר ②. אם לא, הדבר עלול להפיק ריחות בלתי-נעימים.

## התקנת צינור הניקוז

אם קצה צינור הניקוז אינו מתאים לצינור הניקוז, השתמש בערכת הארכת ניקוז (אופציונלי) העמידה בפני חום וחומרי ניקוי.

- ניתן להשיג מוצר זה בחנויות למוצרי שרברבות או כלי עבודה.

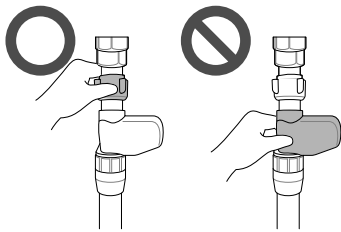
## חיבור למגופת פינוי הפסולת

בדוק את מגופת פינוי הפסולת בעת ההתקנה הראשונית. שגיאת OE עשויה להופיע במקרה של קידוח לא-תקין של מגופת פינוי הפסולת שמתחת לכיור. כדי לחבר את צינור הניקוז, קדח בזהירות חור בקוטר 15 מ"מ לפחות במגופת פינוי הפסולת לפני החיבור וההידוק למקום.

## ⚠️ זהירות

- יש לסלק מתוך מגופת פינוי הפסולת כל שאריות פלסטיק לאחר קידוחה.
- אין לנסות ולפתוח את חור פינוי הפסולת באמצעות מברג ופטיש. פעולה זו תגרום להיתקעות של חלקיקים, ועלולה לגרום תקלה.
- יש לנקוט משנה זהירות בעת השחלת צינורות מבעד לחורי הארונות, משום ששוליים חדים עלולים לגרום נזק לצינורות.

- אין לטובב או לעקם את צינור אספקת המים כאשר מחברים אותו לברז.



- ניתן להזין למכשיר זה מים חמים או קרים. אם לא ניתן לשמור על טמפרטורה הנמוכה מ-65°C בחיבור המים, יש לחבר את המכשיר למים קרים.
- יש לוודא שהצינור אינו מעוקם או מכופף בחדות.
- אין להשתמש בשום מכשיר מכני להידוק נקודת החיבור של סתום הכניסה אל הברז. יש להדק ביד בעזרת מטלית רכה, רק במידת הצורך. הידוק-יתר של החיבור לברז עלול להזיק לאום ולברז ולגרור דליפת מים.

### הערה

- לפני החיבור של צינור אספקת המים לברז, יש לפתוח את הברז כדי לרוקן את דרכי המים מחומרים זרים (לכלוך, חול או נוסרת). הנח למים להתנקז אל דלי.
- לאספקת המים הראשונה נדרשות כ-3-4 דקות.

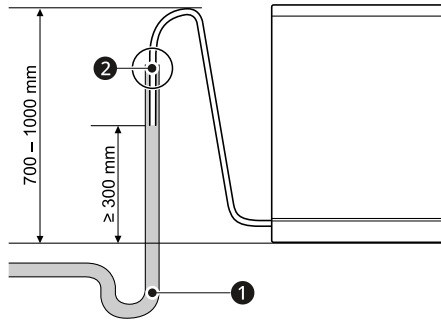
### חיווט חשמלי

- חבר את המכשיר לשקע מוארק בהתאם לתקנות החיווט הנוכחיות, עם הגנה של נתיך השהיה או מפסק אוטומטי של 15 אמפר לכל הפחות.
- יש לחבר את החיווט להארקה בשני חוטים.
- אין להעביר את כבל החשמל מאחורי המכשיר, אלא בטווח של 1.2 מטר מצד המכשיר, כדי לאפשר גישה קלה אל התקע.

### ⚠ אזהרה

- משיקולי בטיחות אישית, יש להסיר את נתיך הבית או לפתוח את המפסק האוטומטי או לנתק את התקע מהחשמל לפני ההתקנה.
- אסור להשתמש בכבל מאריך או במתאם כפול.
- חובה להכניס את התקע לשקע מתאים אשר מותקן בצורה הולמת ויש לו הארקה בהתאם לכל התקנים וההנחיות המקומיות.

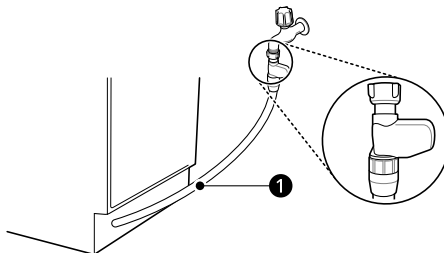
- קוטר הצינור האנכי (Standpipe) הוא לפחות 40 מ"מ.



### הכנת חיבורי מים וחשמלי

#### חיבור הצינור לברז המים

- חבר את צינור אספקת המים 1 לברז המים.



### ⚠ אזהרה

- אין לקצר את צינור אספקת המים או לגרום לו נזק, משום שהוא מכיל כבלים ורכיבים חשמליים. אין לנתק או להסיר אותו מהמכשיר לצורכי התקנה.
- יש למנוע התעסקות עם צינור אספקת המים, חיתוך, פירוק, משיכה או כיפוף שלו. הצינור מכיל חיווט חשמלי, ונזק לצינור עלול להוות סכנה חשמלית.

### ⚠ זehירות

- יש להשתמש רק באום של צינור אספקת המים כדי להדק לברז.

קוד שגיאה	גורם אפשרי ופתרון
IE	<p><b>צינור אספקת המים מעוקם מתחת למדיח הכלים.</b></p> <ul style="list-style-type: none"> <li>העבר את צינורות הניקוז והאספקה דרך החור מתחת לכיור. לאחר מכן, החלק בהדרגה את מדיח הכלים לתוך הארון, תוך משיכה בצינורות מתחת לכיור, כדי למנוע רפיון. פעולה זו תעזור למנוע כיפוף של הצינורות או לכידתם מתחת למדיח הכלים.</li> </ul>
	<p><b>אספקת המים הביתית לא מופעלת.</b></p> <ul style="list-style-type: none"> <li>פתח את אספקת המים. ייתכן שלחץ המים גבוה או נמוך מדי.</li> </ul>

## ⚠ אזהרה

- רק אנשי שירות מוסמכים רשאים לבצע תיקונים במכשיר. תיקון המכשיר על-ידי מי שאינו איש מקצוע מוסמך עלול לגרום פציעה או תקלה חמורה. צור קשר עם מוקד השירות המקומי שלנו.
- יש לחבר למעגל חשמלי בעל דירוג, הגנה וגודל מתאימים, כדי למנוע עומס יתר חשמלי.

## בדיקת התקנה סופית

### בדיקת המדיח

- 1 הפעל את אספקת החשמל.
- 2 הפעל את אספקת המים הביתית.
- 3 אם היחידה מאוזנת כראוי, הדלת אמורה להיפתח ולהיסגר באופן חלק וללא רעשים חזקים.
- 4 הפעל במכשיר מחזור **Rinse (שטיפה)** כדי לוודא פעולה תקינה, ובדוק אם יש דליפות כלשהן.

## בדיקת קודי שגיאה בהתקנה

קוד שגיאה	גורם אפשרי ופתרון
OE	<p><b>צינור הניקוז מכופף או מחוץ.</b></p> <ul style="list-style-type: none"> <li>העבר את צינורות הניקוז והאספקה דרך החור מתחת לכיור. לאחר מכן, החלק בהדרגה את מדיח הכלים לתוך הארון, תוך משיכה בצינורות מתחת לכיור, כדי למנוע רפיון. פעולה זו תעזור למנוע כיפוף של הצינורות או לכידתם מתחת למדיח הכלים.</li> </ul>
	<p><b>מגופת פינוי הפסולת שמתחת לכיור סתומה.</b></p> <ul style="list-style-type: none"> <li>פתח בקדיחה את מגופת פינוי הפסולת שמתחת לכיור.</li> </ul>

# הפעלה

• אין למקם צלחת אחת על גבי השנייה.

## סקירה כללית של התפעול

### שימוש במכשיר

**1 יש לפתוח את הדלת וללחוץ על הלחצן כוח.**

• היחידה תדלק. בדוק את המחוונים.

**2 יש לוודא מילוי של נוזל הברקה ומלח הדחה.**

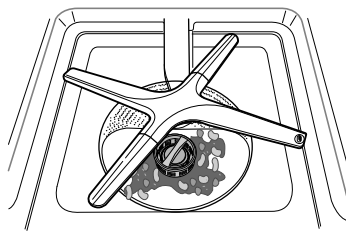
• מלא את נוזל הברקה והמלח, אם הסמלים התואמים דולקים. למידע נוסף, עיין במקטע על מילוי.

• סמל מילוי מלח

• סמל מילוי נוזל הברקה

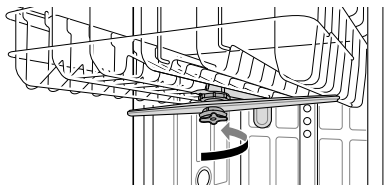
**3 יש לבדוק את המסננים.**

• תמיד יש לנקות את המסנן לאחר שטיפה או לפני שטיפה, כדי שהוא לא יפגע בתוצאות השטיפה.



**4 יש לוודא כי זרועות ההתזה יכולים להסתובב ללא הפרעה.**

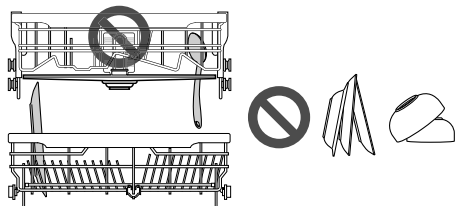
• יש לוודא כי זרועות ההתזה העליונות וזרועות ההתזה התחתונות יכולים להסתובב היטב. יש להסיר את זרוע ההתזה ולנקות אותה אם היא אינה מסתובבת.



**5 יש את הכלים בסל.**

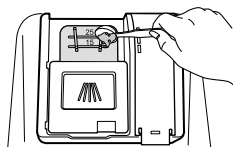
• יש לוודא כי אין כלים או סכ"ם בנתיב זרועות ההתזה.

עברית



**6 הוסף את הכמות הנכונה של אבקת שטיפה למנפק.**

• אם נעשה שימוש בטבליות, ניתן פשוט למקמן בבסיס חלל המדיח, או בחלק התחתון של הדלת הפנימית.



**7 הגדרת והפעלת תוכנית.**

### ⚠ אזהרה

• אין למקם פריטים בסל העליון כאשר הסל התחתון נמשך החוצה ומועמס. הדבר עלול להוביל לפגיעה מאחר והמכשיר עלול לאבד שיווי משקל וליפול.

• דחוף את הסל העליון פנימה עד כניסה מלאה שלו.

• יש לרוקן תחילה את הסל התחתון, ואז את העליון. זה ימנע טפטוף מים מהסל העליון על הכלים תחתיו.

• אין לפתוח את הדלת במהלך הפעולה או מיד לאחר שהמדיח השלים מחזור שטיפה, מאחר והאדים עלולים לגרום לכוויות כאשר הדלת נפתחת.

### הערה

• לעולם אין להשתמש בנוזל הדחה במכשיר.

• לא מומלץ לשטוף את הצלחות ידנית לפני תפעול המדיח, מאחר וזה מעלה את צריכה המים והאנרגיה.

• שטיפת כלים במדיח ביתי לרוב צורכת פחות אנרגיה ומים בשלב השימוש מאשר שטיפה ידנית כאשר המדיח הביתי בשימוש בהתאם להוראות היצרן.

**הערה**

- טעינת מדיח ביתי עד לקיבולת המצוינת על ידי היצרן תתרום לחיסכון באנרגיה ומים.

**לפני השימוש**

דגם זה כולל מרכז מים כדי לרכך מים קשים.

**הערה**

- ניתן להשתמש במכשיר ללא מלח למדיח כלים אם לא נדרש, עם זאת, יש להגדיר את רמת הקשיות ל-HO כדי שהסמל לא יישאר מואר.
- על מנת לספק תוצאות שטיפה משביעות רצון, המכשיר דורש מים רכים, כלומר מכילים מעט או ללא סיד, אחרת יישאר כתמי מים על הכלים ובתוך המכשיר.
- אם מי הברז עולים על רמה מסוימת של קשיות, יש לרכך אותם, כלומר, לבטל אותם. זה מושג על ידי הוספת מלח למדיח כלים למרכז המים שבתוך המכשיר. הכמות הנדרשת של המלח נקבעת לפי מידת הקושי של מי הברז.

**בדיקת רמת קשיות המים****שיטה 1**

- 1 בדוק את קשיות המים באזור שלך. חברת החשמל יכולה לעזור לכם בכך.

- 2 הגדר את רמת מערכת הריכוך של המכשיר בהתאם לרמת קשיות המים.


**שיטה 2**

בדוק את קשיות המים באמצעות רצועת הבדיקה הכלולה במוצר.

- 1 טבלו את כל אזורי התגובה של רצועת הבדיקה למשך כשנייה. אין במים זורמים.

- 2 מנערים את עודפי הנוזלים מהרצועה וממתנינים דקה.

- 3 בדוק את צבע קשיות המים מהרצועה. עיין בעטיפה.

יח <sup>1*</sup>	רמת מערכת ריכוך	קשיות מים						
		טווח	מ"ג/ל (Ca)	mmol/l (Ca+Mg)	f°	e°	d°	ppm
-	H0	רך	29>	0.7>	7>	5>	4>	0
1:24	H1		50 - 29	1.3 - 0.7	13 - 7	9 - 5	7 - 4	75
1:7	H2		100 - 50	2.5 - 1.3	25 - 13	17.5 - 9	14 - 7	125
1:4	H3		150 - 100	3.8 - 2.5	38 - 25	26 - 17.5	21 - 14	250
2:1	H4	קשה	150<	3.8<	38<	26<	21<	375

1\* מספר התחדשות מרכז המים<sup>2\*</sup>: מספר מחזורי השטיפה<sup>3\*</sup>

2\* התחדשות מרכז המים מתבצע בסוף תפעול השטיפה הראשי על פי תוכנית **Eco (חיסון)**.

3\* מעגל שטיפה כולל 4 תפעולים (טרם-שטיפה, שטיפה ראשית, שטיפה, שטיפת חימום) על פי תוכנית **Eco (חיסון)**.

- אם הגדרת קשיות המים היא H0, לא יוצג סמל למרות שאין מלח.

## הגדרת מערכת ריכוך המים

לתוצאות שטיפה יעילות, התאם את ההגדרה המתאימה לרמת הקשיות של המים המשמשים באספקת מים. למרכז המים 5 דרגות כוונן, והמכשיר מתוכנת במפעל לרמת קשיות מים של H2. באפשרותך לבדוק את הגדרת ברירת המחדל ולהתאימה באמצעות שלבים הבאים:

## מילוי מלח במדיח

יש למלא את מנפק המלח עם מלח לפני התחלת תוכנית השטיפה. במקרה שאין מספיק מלח, הסמל **מילוי מלח** מוצג על גבי התצוגה, אלא אם רמת הקשיות הוגדרה ל-H0.

## זהירות

- ברגע שמילאת את המלח במדיח יש להפעיל מעגל שטיפה באופן מידי כדי להסיר את המלח ואת מי-המלח סביב חלל המדיח הפנימי על מנת למנוע קורוזיה.

1 יש להסיר את הסל התחתון ולהסיר את המכסה של מנפק המלח הממוקם בצד שמאל של המסננים.

2 לפני שימוש במכשיר בפעם הראשונה, הכרחי לשפוך קילוגרם 1 של מלח הדחה וליטר 1 של מים בו-זמנית, אם יש כוונה להשתמש במערכת ריכוך המים. כאשר ממלאים

1 לחץ על לחצני **כוח** ו-**Half Load (חצי עומס)** בו זמנית.  
• ערך ההגדרה הנוכחי מצוין.

2 לחץ על לחצן **Delay Start (התחלה מושהית)**, ולאחר מכן הגדר את הערך המיועד.  
• היקף ערך ההגדרה הוא H0 עד H4.

3 לחץ על לחצן **START (התחל)** כדי לשמור את ההגדרה.  
• החשמל נכבה לאחר השמירה.

## הערה

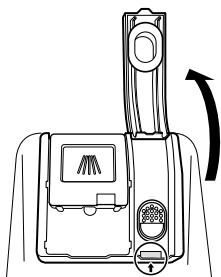
- הסמל **מילוי מלח** נדלק על גבי התצוגה עם המלח במדיח או במערכת הריכוך.

## הוספת נוזל הברקה

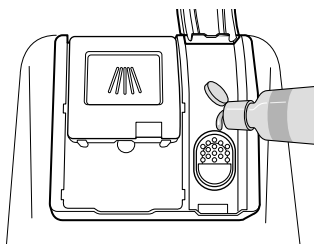
הסמל **נוזל הברקה** יופיע על התצוגה כאשר יש צורך בהברקה נוספת.

השימוש בנוזל הברקה מומלץ כדי למנוע נקודות מים על כלים וכדי לשפר את תוצאות הייבוש.

**1** יש לפתוח את מכסה נוזל ההברקה על ידי הרמה כלפי מעלה של המכסה.



**2** הוסף נוזל הברקה לרמת המילוי המרבית. נוזל ההברקה צריך להיות מאוזן במנפק בעת המילוי, או שבועות אוויר עלולות לגרום לתוצאות ייבוש לא מיטביות.



**3** סגור את המכסה כדי לנעול את המנפק. נוזל ההברקה ינופק אוטומטית במהלך מחזור השטיפה הסופי.

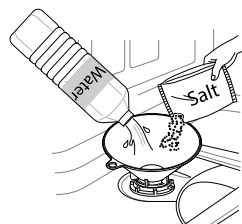
## ⚠️ זהירות

יש לנגב כל נוזל הברקה שנשפך, על מנת למנוע בועות סבון.

## הערה

- יש להשתמש רק בנוזל הדחה במכשיר.
- אין למלא יותר מידי את מכל הנוזל הדחה.
- יותר מידי או פחות מידי נוזל הדחה עלול לעכב את תוצאות הייבוש.

את המלח, יש להשתמש במשפך. מידע בסעיף **לפני שימוש**.



**3** החזר את המכסה והדקו.

**4** הפעל את מחזור **Rinse (שטיפה)** ללא כלים.

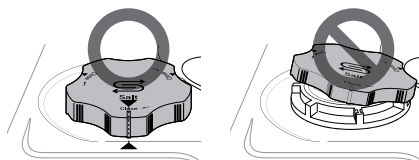
## מחזור מילוי מלח (1 קילוגרם לכל טעינה)

H4	H3	H2	H1	
10	20	50	130	מחזורים

- הטבלה מתארת את המידע של התוכנית **Auto (אוטומטי)**.
- המחזור עלול לצרוך כמות מילוי מלח שונה.

## ⚠️ זהירות

- אין לשפוך נוזל ניקוי אל מנפק המלח. זה יגרום לתקלה.
- יש לנגב כל מלח שנשפך מסביב למכסה מנפק המלח. תמיסת מלח שמגיעה אל פחית יכולה לגרום לקורוזיה בחלל המדיח ולטעינת המדיח.
- יש לסגור את המכסה כראוי על ידי התאמתו אופקית וסיבוב עם כיוון השעון. מכסה אשר מותאם באופן משוחרר עלול לגרום לדליפת תמיסת מלח ממנפק המלח אל חלל המדיח ולגרום לקורוזיה.
- לאחר מילוי מלח הדחה, יש להפעיל תוכנית שטיפה ללא כלים, מאחר וכל מלח שנשפך בתוך המכשיר עלול לגרום לחלודה או לנזק למכשיר אם הוא לא נשטף.



- אם נזל הברקה דולף מהמכל, יש לנגב. אחרת, עלולות להיווצר יותר מדי בועות סבון שיכתימו את המדיח.

## הגדרת רמת נזל הברקה

למנפק יש חמש רמות כוונן. תכנית ברירת מחדל היא נזל הברקה רמה 2. ניתן לבדוק ולשנות זאת על ידי הלחצנים בלוח הבקרה.

**1** יש לוודא כי המכשיר כבוי.

**2** לחץ על לחצן **כוח** ולחצן **Dual Zone (אזור דואלי)** בו-זמנית כדי לבדוק את ההגדרה הנוכחית.

**3** לחץ על לחצן **Delay Start (התחלה מושהית)** כדי לשנות את מנפק הגדרת נזל הברקה. כל לחיצה על הלחצן תשנה את ההגדרה שלב אחד מ-L0 (כבוי) אל L4.

**4** ברגע שהגדרת מנפק נזל הברקה נבחרה, יש ללחוץ על **START (התחל)** כדי לשמור.

- החשמל נכבה לאחר השמירה.

## ⚠️ זהירות

- אם מכסה נזל הברקה לא נסגר כראוי, כמות גדולה של נזל הברקה תשתחרר אל חלל המדיח ותגרום לבעיות שטיפה.

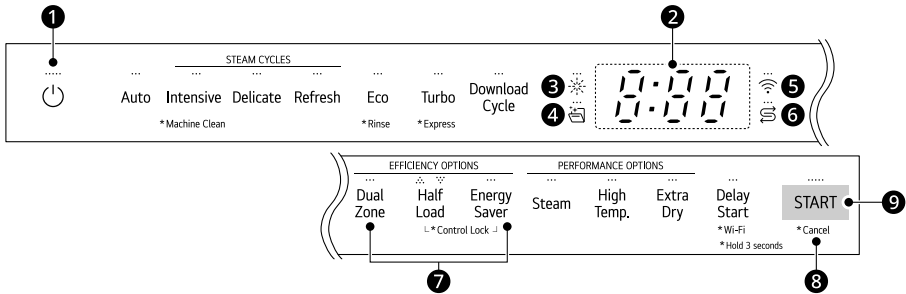
## הערה

- הסמל **מילוי נזל הברקה** יידלק כאשר יהיה צורך בנזל הברקה.
- אם תבחין בכתמים מעורפלים, קוויים או סימני מים על גבי כלי זכוכית לאחר השטיפה, יש להעלות את רמת ההגדרה.
- הגדרה גבוהה מידי תגרום להקצפה, אשר תניב תוצאות שטיפה לא יעילים.
- אם הזכוכית עם מריחות או קצף בתחתית, יש להוריד את רמת ההגדרה.
- הגדרת בקרת נזל הברקה נמוכה מידי עלולה לגרום לכתמים ופסים על הכלים ולתוצאות ייבוש לא יעילות.

## לוח בקרה

### תכונות לוח בקרה

### עבור דגמי Steam



#### 1 הפעלה

- לחץ על כפתור **כוח** כדי להפעיל ולכבות את המכשיר.
- לאחר שהמחזור הושלם, המכשיר יכבה לטובת בטיחות וחסכון.
- אם ישנה נחשול מתח, הפסקת חשמל או הפרעות חשמל מכל סוג שהוא, המכשיר יכבה אוטומטית לטובת בטיחות.
- כאשר החשמל יופעל בשנית, הוא יידלק אוטומטית וימשיך במחזור.

#### 2 תצוגה דיגיטלית

- התצוגה הדיגיטלית על גבי לוח הבקרה מציגה את זמן המחזור המוערך. כאשר המחזור והאפשרויות נבחרו, התצוגה תראה את סך הזמן המוערך להשלמת בחירות אלו. במהלך התפעול, התצוגה תראה את זמן התפעול המוערך שנותר.
- הזמן המוערך שיוצג על גבי התצוגה אינו כולל זמני השהייה לחימום מים, וכו'.
- אם נבחרה **Delay Start (התחלה מושהית)**, התצוגה תראה את זמן התצוגה בשעות.
- זמן מחזור **Auto (אוטומטי)** יכול להשתנות בהתאם לרמת הלכלוך בכלים.

#### 3 סמל מילוי נוזל הברקה

- סמל זה יבהב כאשר מפלס נוזל הברקה נמוך. נורית ה-LED תכבה אוטומטית עם מילוי נוזל הברקה או כאשר הרמה תוגדר על 0.

#### 4 סמל ניקוי מכונה

- סמל זה יבהב לאחר כל 30 מחזורים.
- כדי להפעיל או לכבות את הסמל, יש ללחוץ על הכפתור **Delicate (עדין)** למשך 3 שניות.

#### 5 Wi-Fi

- כאשר המכשיר מחובר לאינטרנט דרך רשת Wi-Fi ביתית, סמל זה יידלק.

#### 6 סמל מילוי מלח

- סמל זה יבהב כאשר מפלס המלח נמוך. נורית ה-LED תכבה אוטומטית בעת מילוי מלח.

#### 7 הפעלת/כיבוי צליל

- כדי להפעיל או לכבות את צלילי הכפתורים, לחץ ממושכת על **Dual Zone (אזור דואלי)** ועל **Energy Saver (חסכון באנרגיה)** בו-זמנית למשך 3 שניות. צליל התראת שגיאה אינו ניתן לכיבוי.

#### 8 Cancel (ביטול)

- משאבת הניקוז מופעלת והמחזור מבוטל. ברגע שהמכשיר מסיים ניקוז, הוא יכבה.
- לחץ במשך 3 שניות על הלחצן **START (התחל)** כדי להפעיל את פונקציית הביטול.

### 9 START (התחל)

- כדי להפעיל את המכשיר, (תלוי בסוג התצוגה), לחץ על כפתור **START (התחל)** וסגור את הדלת או סגור את הדלת ולחץ **START (התחל)**.
- אם כפתור **START (התחל)** לא נלחץ כדי להתחיל את המחזור תוך 4 דקות, המכשיר יכבה אוטומטית.

## מחזורי שטיפה

### מחזורי שטיפה

#### Auto (אוטומטי)

מחזור זה חש את כמות הלכלוך וציליות המים וממטב את השטיפה כדי להגיע לתוצאות הניקוי המיטביות. זמן השטיפה עלול להשתנות בהתאם לרמת הלכלוך.

#### Intensive (אינטנסיבי)

מחזור זה מיועד כללים מלוכלכים מאוד עם התקשות לכלוך. ברירת המחדל של מחזור זה היא עוצמת ריסוס מרבית ונעשה בכך שימוש כדי לשטוף כלים מלוכלכים במיוחד.

#### Delicate (עדין)

יש להשתמש במחזור זה כדי לנקות פריטים עדינים כגון חרסניה וגביעי יין.

#### Refresh (רענון)

תוכנית זו משמשת לרענון ולחימום של כלים שלא היו בשימוש במשך זמן רב.

- אין להשתמש בנוזל ניקוי במהלך תוכנית זו.

#### Eco (חיסכון)

מספק את צריכת האנרגיה והמים היעילים ביותר לתוצאות שטיפה מיטביות ותוצאות ייבוש ברמת לכלוך רגילה, כמו כן עם צריכת אנרגיה מזערית.

#### Turbo (טורבו)

מחזור זה מספק ניקוי כללים מלוכלכים באופן בינוני עם מעט יותר צריכת אנרגיה ומים.

- **Extra Dry (ייבוש נוסף)** מוגדרת כברירת מחדל למופעל. אם אין ברוצנר לייבוש כלים לאחר השטיפה, יש לכבות את האפשרות **Extra Dry (ייבוש נוסף)**. ללא ייבוש הכלים זמן המחזור יתקצר.

#### Download Cycle (הורדת תכנית)

יש להשתמש במחזור ייעודי להורדה באמצעות Wi-Fi או NFC (תלוי בדגם).

### הערה

- רק קוד המחזור למחזור שהורד כעת יופיע על גבי המכשיר. ראה את קודי המחזור, השמות ומידע נוסף אודות מחזורים זמינים באפליקציה לנייד.
- מחזור ברירת מחדל: P1. סירים ומחבתות

#### Machine Clean (ניקוי מכונה)

מחזור זה מיועד לשטיפת החלל הפנימי של המדיח. יש להשתמש במחזור ללא כלים במכשיר. הוא יעלים שאריות לכלוך, ריחות, כתמים לבנים, אבנית ולכלוך אחר. הוסף חומצת לימון או חומר ניקוי אחר לקבלת תוצאות יעילות יותר.

- לחץ והחזק את כפתור **Intensive (אינטנסיבי)** למשך 3 שניות כדי להפעיל.

#### Rinse (שטיפה)

מחזור זה מיועד לשטיפה מהירה של כלים אשר לא ישטפו באופן מידי. המחזור שוטף כלים אשר עם לכלוך עודף כדי לרכך את השאריות שמתייבשות. שטיפת הכלים תסייע למניעת ריחות במכשיר.

- לחץ והחזק את כפתור **Eco (חיסכון)** למשך 3 שניות כדי להפעיל.

### הערה

- אין להשתמש בנוזל ניקוי עם אפשרות זו.
- מחזור זה אינו כולל ייבוש.

#### Express (מהיר)

מחזור זה ינקה במהירות כלים מלוכלכים קלות.

- לחץ והחזק את כפתור **Turbo (טורבו)** למשך 3 שניות כדי להפעיל.

### הערה

- מחזור זה אינו כולל ייבוש. בחר באפשרות **Extra Dry (ייבוש נוסף)** או מחזור אחר לייבוש טוב יותר. **Extra Dry (ייבוש נוסף)** תוסיף לזמן המחזור הכולל.

**Delay Start (התחלה מושהית)**

תכונה זו משהה את תחילת המחזור הנבחר. בכל פעם שכפתור **Delay Start (התחלה מושהית)** נלחץ, זמן ההשהיה עולה בשעה. זמן ההשהיה יכול להיקבע מ-1 עד 12 שעות, במרווחים של שעה.

- כדי לבטל תכונה זו, יש לכבות את המכשיר.
- כדי לשנות את המחזור ואת אפשרות המחזור, יש לפתוח את הדלת ולאחר מכן לבחור מחזור אחר ואפשרות מחזור. הספירה לאחור תימשך.

**Control Lock (נעילת בקרה)**

תכונה זו מסייעת למניעת שינוי הגדרות במהלך מחזור. בחירת אפשרות זו תנעל את כל הכפתורים, למעט כפתור **כוח**, על גבי לוח הבקרה. תכונה זו לא נועלת את הדלת.

- בדגמים עם תצוגה חיצונית, בזמן שהמחזור פועל, לחיצה ממושכת על **Half Load (חצי עומס) Energy Saver** (חיסכון באנרגיה) -בו-זמנית למשך 3 שניות תפעיל או תשבית תכונה זו. בדגמים עם תצוגה מוסתרת, יש לפתוח את הדלת במהלך התפעול ולעקוב אחר אותן ההוראות.
- כאשר תכונה זו מופעלת, קוד התצוגה **EL** יופיע על הצג.
- כדי להתחיל מחזור חדש, יש להשבית תכונה זו.
- תכונה זו ניתנת להגדרה בכל עת על ידי הפעלת המכשיר.

**Wi-Fi**

בצע לחיצה ממושכת על כפתור **Delay Start (התחלה מושהית)** למשך 3 שניות כדי לחבר לרשת. עיין במקטעים **פונקציות חכמות** לפרטים מפורטים על תכונה זו.

**Auto Open Dry (ייבוש פתיחה אוטומטית)**

תכונה זו עשויה להשתנות בהתאם לדגם הנרכש.

תכונת Auto Open Dry משפרת את ביצועי הייבוש באמצעות פתיחה אוטומטית של הדלת במהלך שלב הייבוש במסגרת משך התוכנית המוצג. לתוצאות ייבוש אופטימליות, יש להמתין עד לסיום התוכנית לפני ריקון המדיח. התוכנית מסתיימת במלואה כאשר המילה "End" מופיעה על הצג. משך פתיחת הדלת משתנה בהתאם לתוכנית שנבחרה.

- כדי להפעיל או לכבות תכונה זו, לחץ לחיצה ארוכה על לחצן **High Temp. Energy Saver (חיסכון באנרגיה)** ועל לחצן **High Temp. (טמפרטורה גבוהה)** -בו-זמנית במשך 3 שניות.
- תכונה זו אינה זמינה בעת בחירה בתוכנית **Machine Clean (ניקוי מכונה) ו-Rinse (שטיפה)**.
- כאשר בוחרים ב-**Download Cycle (הורדת תכנית)**, תכונה זו עשויה לפעול אף אם התכונה כבויה. מכיוון ש-**Download Cycle (הורדת תכנית)** מתוכננת להשיג את התוצאות הטובות ביותר במטרה ספציפית ללא קשר להגדרות המכשיר.

**הערה**

- טבליות ניקוי אינן מומלצות לשימוש במחזור **Express (מהיר)**. אם נעשה שימוש בטבליות ניקוי, הן עלולות לגרום לשאריות חומר ניקוי על הכלים בשל טמפרטורת השטיפה הנמוכה יחסית.

**אפשרויות ופונקציות נוספות**

בחר את כפתור המחזור הרצוי ואז בחר את האפשרויות לאותו מחזור. למידע נוסף, ראה מקטע **מדריך מחזור/אפשרות**.

**אפשרויות ופונקציות נוספות****Dual Zone (אזור דואלי)**

אפשרות זו תגדיר אוטומטית את עוצמת ההתזה לקלה בזרוע ההתזה העליונה, ולחזקה בזרוע ההתזה הנמוכה. כדי לקבל את התוצאות המיטביות יש למקם כלים מלוכלכים מאוד, כגון צלחות וקערות, בסל התחתון וכלים מלוכלכים קלות, כגון כוסות וצלחות קטנות, בסל העליון.

**Half Load (חצי עומס)**

אפשרות זו שוטפת בעוצמה על ידי בחירת הסלים העליון או התחתון. לעומס קטן, יש להשתמש רק בסל העליון או התחתון כדי לחסוך באנרגיה וזמן. על ידי לחיצה על כפתור **Half Load (חצי עומס)**, ההגדרות **⚙️** (עליון) **⚙️** (תחתון) וביטול אפשרות זו יהיו זמינות.

**Energy Saver (חיסכון באנרגיה)**

אפשרות זו חוסכת באנרגיה על ידי הפחתת טמפרטורת השטיפה וההדחה. זמן השטיפה יעלה כדי לשמור על תוצאות השטיפה. אין להשתמש במחזור זה עם כלים מלוכלכים מאוד.

**Steam (אדים)**

אפשרות זו מוסיפה אדים במהלך הפעולה לתוצאות שטיפה משופרות.

**High Temp. (טמפרטורה גבוהה)**

מעלה את טמפרטורת השטיפה הראשית או חום השטיפה כדי לשפר את הניקוי.

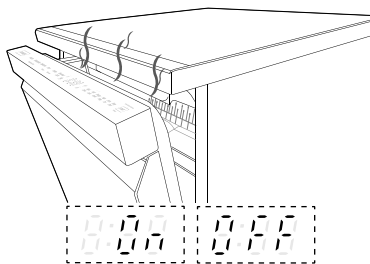
- ישמע צליל כדי להתריע על שאריות הטמפרטורה בתוך המכשיר. יש להמתין עד שהמכשיר יתקרר במלואו לפני פתיחת הדלת.

**Extra Dry (ייבוש נוסף)**

יש לבחור באפשרות זו לתוצאות ייבוש מיטביות. אפשרות זו מוסיפה זמן ייבוש נוסף למחזור ומעלה את טמפרטורת חום השטיפה.

- כאשר נזל ההברקה אזל, אפשרות זו תבחר באופן אוטומטי.

- הצג מראה האם תכונה זו פועלת או כבויה.



## ⚠ אזהרה

- יש להרחיק ילדים מהמכשיר כאשר הוא פועל. חשיפה לטמפרטורות גבוהות עלולה לגרום לצריבה או לכוויות.
- אין לגעת בציוד הפנימי של המוצר כשהפונקציה פועלת. זאת כדי למנוע כוויות, פציעות קשות או תקלות.

## SignalLight™

- תכונה זו עשויה להשתנות בהתאם לדגם הנרכש.
- SignalLight™ מציגה את מצב המכשיר, אם הוא נתקל בבעיות כלשהן, אם הוא פועל כרגיל או אם הוא מוכן לשטיפת כלים.
- בהתאם לדגם, המנורה עשויה להיות ממוקמת בחזית המכשיר או בחלק העליון של הדלת.

### אדום (שמאל)

הנורה האדומה מהבהבת כאשר המכשיר נתקל בשגיאה. למידע נוסף על השגיאה, יש לעיין במקטע **קוד שגיאה** בסעיף **פתרון בעיות**.

### לבן (אמצע)

- הנורה הלבנה מהבהבת כאשר נבחר מחזור אופציה או כאשר מחזור הושהה.
- הננורה הלבנה נדלקת כאשר מחזור פועל.

### ירוק (ימין)

- הנורה הירוקה נדלקת בעת סיום המחזור. כאשר הדלת נפתחת, הנורה נכבית.
- אם המכשיר לא מזהה שהדלת נפתחה, הנורה תכבה לאחר 90 שניות.

## טבלת תוכניות

מדריך תוכניות

בדגמי DFC435\*\*

ייבוש	Rinse (שטיפה)		שטיפה		רמת לכוך	תכנית
	שטיפה בחום	Rinse (שטיפה)	שטיפה ראשית	טרום שטיפה		
●	● 1* (62 מעלות צלזיוס) 2* (70 מעלות צלזיוס)	●	● (65 - 70 מעלות צלזיוס)	●	כול הרמות	Auto (אוטומטי)
●	● 1* (62 מעלות צלזיוס) 2* (70 מעלות צלזיוס)	●	● (75 מעלות צלזיוס)	●	כבד	Intensive (אינטנסיבי)
●	● 1* (62 מעלות צלזיוס) 2* (70 מעלות צלזיוס)	●	● (55 מעלות צלזיוס)	●	קל	Delicate (עדין)
●	● 1* (62 מעלות צלזיוס) 2* (75 מעלות צלזיוס)	●		●		Refresh (רענון)
●	● 1* (44 מעלות צלזיוס) 2* (64 מעלות צלזיוס)	●	● 1* (50 מעלות צלזיוס) 2* (42 מעלות צלזיוס)	●	בינוני	Eco (חיסכון)
	● 1* (62 מעלות צלזיוס) 2* (65 מעלות צלזיוס)	●	● (65 מעלות צלזיוס)	●	בינוני	Turbo (טורבו)
	● 1* (62 מעלות צלזיוס) 2* (60 מעלות צלזיוס)	●	● (45 מעלות צלזיוס)	●	קל	Express (מהיר)
		●			קל	Rinse (שטיפה)
●	● (70 מעלות צלזיוס)	●	● (50 מעלות צלזיוס)	●		Machine Clean (ניקוי מכונה)

1\* תכונת Auto Open Dry מופעלת.

2\* תכונת **Auto Open Dry** כבויה.

---

## הערה

• כאשר תכונת **Auto Open Dry** מופעלת, טמפרטורת השטיפה בחום עשויה להשתנות.

---

## בדגמי \*\*DFC335

ייבוש	Rinse (שטיפה)		שטיפה		רמת לכלוך	תכנית
	שטיפה בחום	Rinse (שטיפה)	שטיפה ראשית	טרום שטיפה		
●	● 1* (מעלות צלזיוס) 62 2* (מעלות צלזיוס) 70	●	● 70 - 65 מעלות (צלזיוס)	●	כול הרמות	Auto (אוטומטי)
●	● 1* (מעלות צלזיוס) 62 2* (מעלות צלזיוס) 70	●	● 75 מעלות צלזיוס)	●	כבד	Intensive (אינטנסיבי)
●	● 1* (מעלות צלזיוס) 62 2* (מעלות צלזיוס) 70	●	● 55 מעלות צלזיוס)	●	קל	Delicate (עדין)
●	● 1* (מעלות צלזיוס) 62 2* (מעלות צלזיוס) 75	●		●		Refresh (רענון)
●	● 1* (מעלות צלזיוס) 49 2* (מעלות צלזיוס) 64	●	● 52 מעלות צלזיוס) 1* 42 מעלות צלזיוס) 2*	●	בינוני	Eco (חסכון)
	● 1* (מעלות צלזיוס) 62 2* (מעלות צלזיוס) 65	●	● 65 מעלות צלזיוס)	●	בינוני	Turbo (טורבו)
	● 1* (מעלות צלזיוס) 62 2* (מעלות צלזיוס) 60	●	● 45 מעלות צלזיוס)	●	קל	Express (מהיר)
		●			קל	Rinse (שטיפה)
●	● (מעלות צלזיוס) 70	●	● (מעלות צלזיוס) 50	●		Machine Clean (ניקוי מכונה)

1\* תכונת Auto Open Dry מופעלת.

2\* תכונת Auto Open Dry כבוייה.

• כאשר תכונת **Auto Open Dry** מופעלת, טמפרטורת השטיפה בחום עשויה להשתנות.

---

## תקנות עבור אירופה (לדגמי \*\*DFC435 בלבד)

משך (דקות) <sup>1*</sup>	צריכת חשמל <sup>1*</sup> (kWh)	צריכת מים (ליטר) <sup>1*</sup>	תכנית
162	0.97 - 0.91	12.9	Auto (אוטומטי)
185	1.60	23.1	Intensive (אינטנסיבי)
124	1.07	16.5	Delicate (עדין)
120	0.76	10.0	Refresh (רענון)
233	0.65	9.5	Eco (חיסכון)
78	0.84	18.5	Turbo (טורבו)
56	0.58	9.6	Express (מהיר)
18	0.01	6.6	Rinse (שטיפה)
83	0.78	12	Machine Clean (ניקוי מכונה)

<sup>1\*</sup> תכונת Auto Open Dry מופעלת.

## הערה

- זמן הפעלה עלול להשתנות בהתאם לטמפרטורת המים, טמפרטורת הסביבה, לחץ המים והמתח.
- המידע לגבי הערכים הניתנים לתוכניות מלבד תוכנית האקולוגית (Eco) הם כלליים בלבד.

תקנות עבור אירופה (לדגמי \*\*DFC335 בלבד)

תכנית	צריכת מים (ליטר) <sup>1*</sup>	צריכת חשמל <sup>1*</sup> (kWh)	משך (דקות) <sup>1*</sup>
Auto (אוטומטי)	12.9	0.97 - 0.91	162
Intensive (אינטנסיבי)	23.1	1.60	185
Delicate (עדין)	16.5	1.07	124
Refresh (רענון)	10.0	0.76	120
Eco (חיסכון)	9.5	0.75	229
Turbo (טורבו)	18.5	0.84	78
Express (מהיר)	9.6	0.58	56
Rinse (שטיפה)	6.6	0.01	18
Machine Clean (ניקוי מכונה)	12	0.78	83

<sup>1\*</sup> תכונת Auto Open Dry מופעלת.

הערה

- זמן הפעלה עלול להשתנות בהתאם לטמפרטורת המים, טמפרטורת הסביבה, לחץ המים והמתח.
- המידע לגבי הערכים הניתנים לתוכניות מלבד תוכנית האקולוגית (Eco) הם כלליים בלבד.

## אפשרויות זמינות

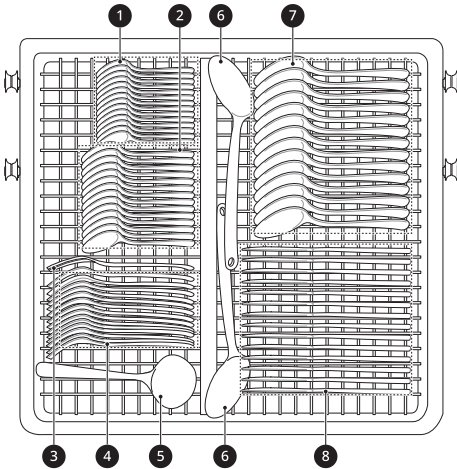
## הערה

- האפשרות Energy Saver (חיסכון באנרגיה) אינה זמינה עם האפשרות Steam (אדים), High Temp. (טמפרטורה גבוהה), או Extra Dry (ייבוש נוסף).
- האפשרות Delay Start (התחלה מושהית) ניתנת לבחירה עבור כל תוכנית שטיפה בטבלה זו.

## עבור דגמי Steam

Extra Dry (ייבוש נוסף)	High Temp. (טמפרטורה גבוהה)	Steam (אדים)	Energy Saver (חיסכון באנרגיה)	Half Load (חצי עומס)	Dual Zone (אזור דואלי)	תכנית
●	●	●	●	●	●	Auto (אוטומטי)
●	●	●		●	●	Intensive (אינטנסיבי)
●		●	●	●		Delicate (עדין)
●		●				Refresh (רענון)
●	●	●	●	●	●	Eco (חיסכון)
●	●	●			●	Turbo (טורבו)
●	●				●	Express (מהיר)
						Rinse (שטיפה)
						Machine Clean (ניקוי מכונה)
						Download Cycle (הורדת תכנית)

לסלה לסכו"ם



- 1 כפיות תה (ללא לכלוך)
- 2 כפיות קינוח (ללא לכלוך)
- 3 מזלג הגשה (ללא לכלוך)
- 4 מזלגות (ביצה)
- 5 מצקת (ללא לכלוך)
- 6 כפות הגשה (ללא לכלוך)
- 7 כפות מרק (שיבולת שועל)
- כל כף מרק שנייה מלוכלכת.
- 8 סכינים (ללא לכלוך)

למידע על בדיקת אנרגיה (EN60436)

מכשיר שהועמס בכלים בהתאם למפרט הרגיל.

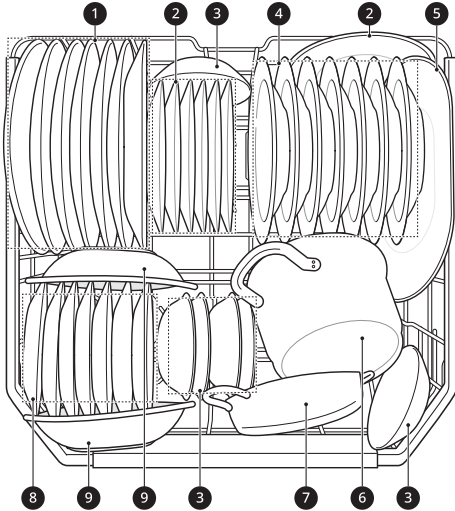
הערה

- כאשר מנפק המלח מופעל, הנתונים להלן עולים.
- צריכת מים: 4 ליטר
- צריכת אנרגיה: W 30
- משך: 4 דקות

לדגמים ללא פונקציית Auto Open Dry

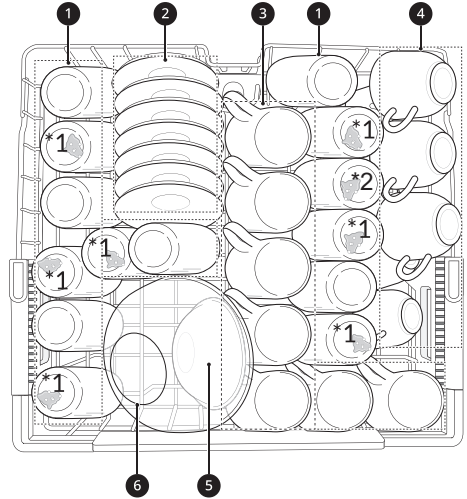
- קיבולת: 14 מערכות כלים
  - תכנית תואמת: **Eco (חיסכון)**
  - תוכנית **Eco (חיסכון)** משמשת להערכת תאימות לחיקית העיצוב האקולוגי של האיחוד האירופי.
  - הגדרת נזל הברקה: L4
  - חומר ניקוי: 22 גר' של חומר ניקוי במנפק הפנימי.
  - מיקום Rack-U עם כוונן גובה: באמצע
  - הגדרת **Auto Open Dry**: מופעלת
  - סוג מסנן: ידני
- טעינת הכלים**
- טעינה נכונה מתבצעת בהתאם לתמונות הניתנות בפרק זה.
  - טעינה לא נכונה עלולה לגרום לביצועי ייבוש או ניקוי נמוכים יותר.

### סל תחתון



- 1 צלחות אוכל (ביצה)
- 2 צלוחיות קינוח מלמין (ביצה)
- 3 קערות קינוח (שיבולת שועל)
- 4 צלחות מרק (שיבולת שועל)
- 5 מגש אליפטי (בשר)
- 6 סיר קטן (תרד + מרגרינה)
- 7 סיר לתנור (בשר)
- 8 צלוחיות קינוח (תרד)
- 9 קערות מלמין (מרגרינה)

### סל עליון

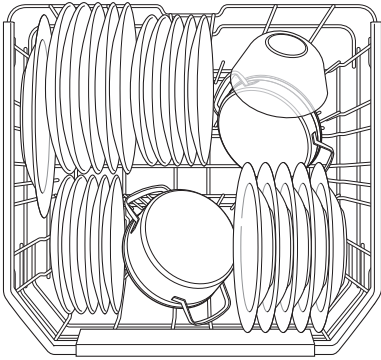


- 1 כוסות (חלב)
- 1\* ישנם 7 כוסות מוכתמות עם חלב.  
2\* כוס חלב עבור EN60704-2-3: 2020
- 2 צלוחיות (תה שחור)
- 3 ספלים (תה שחור)
- 4 כוסות (תה שחור)
- 5 קערות קינוח (שיבולת שועל)
- 6 קערות זכוכית (בשר)

## הכנסת כלים למדיח

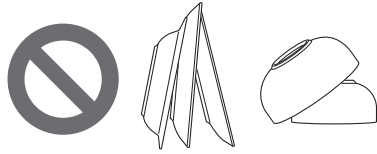
- לתוצאות שטיפה יעילות, תמיד יש לעקוב אחר ההנחיות.
- יש להסיר חלקיקים גדולים של שאריות מזון מצלחות, כולל עצמות וכו', לפני ההכנסה למדיח.
- יש להספיג פריטים עם אוכל שרוף לפני הכנסתם למדיח.
- פריטים עם בסיס עמוק צריכים להיות ממוקמים הפוכים כלפי מטה.
- פריטי פלסטיק לא מתייבשים היטב בהשוואה לפריטים אחרים.

כדי להקל על טעינת צלחות גדולות, השורה הקדמית של החודים ניתנת לקיפול.



עברית

יש לוודא כי הפריטים אינם נוגעים זה בזה.



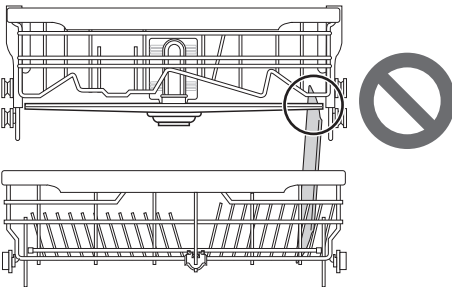
### פריטים שאינם מתאימים למדיח

שילוב של טמפרטורה גבוהה של מים ונוזלי הדחה עלול להזיק לפריטים מסוימים. אסור לשטוף את הפריטים הבאים.

- נחושת או אלומיניום מגולוון
- כלי חרס עם כסף או זהב צבועים ביד
- כלי אוכל עם עץ או עצם
- כלי אוכל שאינם מוגנים מפני חלודה או מברזל
- פריטי פלסטיק אשר אינם בטוחים לשימוש במכשיר
- כלים יקרים כגון כסף וצלחות עם טבעות זהב
- פריט שברירי כגון כוסות קריסטל

### זהירות ⚠

- אסור לחסום את זרועות ההתזה על ידי פריטים גבוהים מידי או שנתלים דרך הסלים. יש לבדוק תנועה חופשית על ידי סיבוב זרועות ההתזה באופן ידני.



### זהירות ⚠

- אסור למקם סירים או מחבתות עם ידיות פלסטיק במכשיר מאחר והידיעות עלולות להתדרדר בשל החום והנוזל ניקוי.
- ייתכן ובמהלך השטיפה לא יוסרו כתמי שפתון עמיד למים או לטווח ארוך על כוסות.

### טעינת הסל התחתון

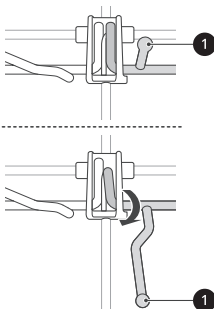
#### עומס שימוש יומי

הסל התחתון מותאם לצלחות, קערות מרק, סירים, מחבתות, מכסים ואפילו מגש גריל.

יש למקם צלחות במצב עומד כאשר הן פונות למרכז של הסל והסירים, המחבתות והכלים הגדולים חייבים להיות הפוכים כלפי מטה.

### קיפול חודי הסל

אפשר לקפל את החודים כדי להתאים לצלחות גדולות יותר, משוך את החודים חזרה למקומם כדי להתאים לצלחות קטנות יותר.

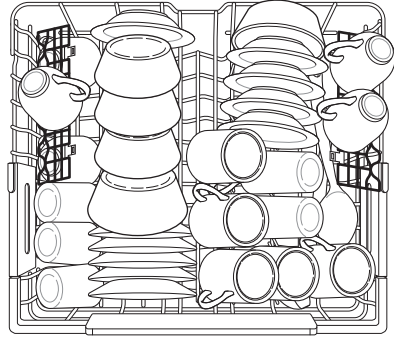


## טעינת הסל העליון

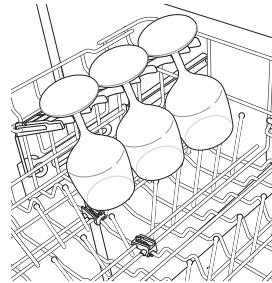
### עומס שימוש יומי

הסל העליון מיועד לפריטים עדינים כגון צלחות קטנות, כלי אוכל ארוכים, כוסות, זכוכיות ופריטי פלסטיק בטוחים לשימוש במכשיר.

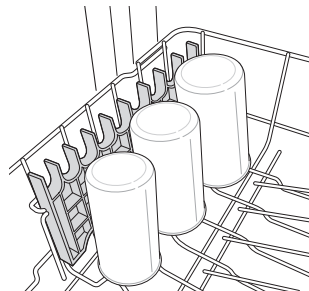
כוסות, זכוכיות וקערות חייבות להיות ממוקמות כלפי מטה. צלחות צריכות להיות במצב עומד.



סל הכוסות מספק תמיכה לכוסות יין.

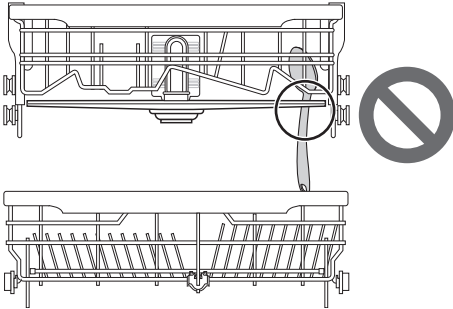


השורה בצד שמאל של החודים ניתנת לקיפול כלפי מטה או שמחזיקי הכוסות ניתנים לקיפול כך שלא יפריעו לפריטי כלי חרס גבוהים.



## זהירות ⚠

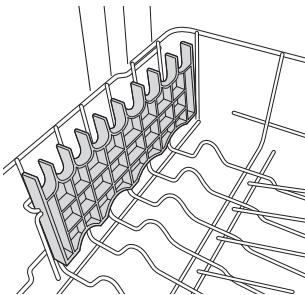
- אסור לחסום את זרועות ההתזה על ידי פריטים גבוהים מידי או שנתלים דרך הסלים. יש לבדוק תנועה חופשית על ידי סיבוב זרועות ההתזה באופן ידני.



## הסרה והחלפה של סלי כוסות

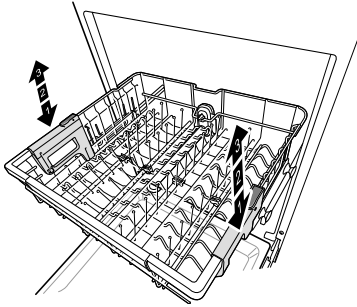
סלי הכוסות הימני והשמאלי ניתנים להחלפה והסרה.

**1** החלק את סל הכוסות מטה אל מצב סגור.



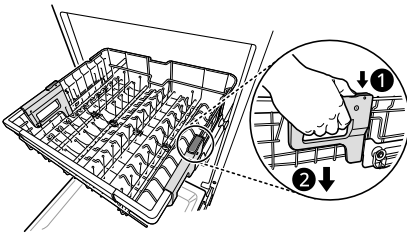
**2** אתר את חריץ ההרכבה **1** על גבי סל הכוסות והסר את הסל בנחישות מעל המוט התומך בצד זה.

ישנם שלושה מצבים זמינים לכוונון גובה הסל העליון כדי ליצור יותר מרחב.



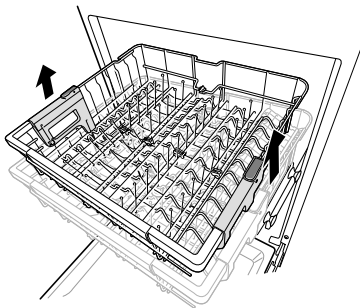
**הנמכה של הסל**

החזק את הסל במרכז כל אחד מהצדדים, כדי לתמוך במשקלו. לאחר מכן, לחץ על הכפתור מכול צד כדי לשחרר את הסל והורד אותו למיקום נמוך.

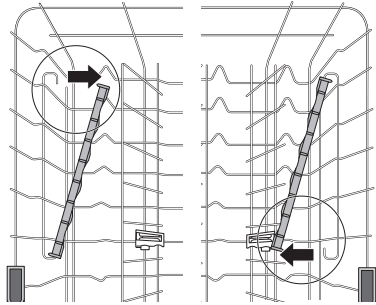
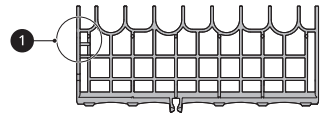


**הרמת הסל**

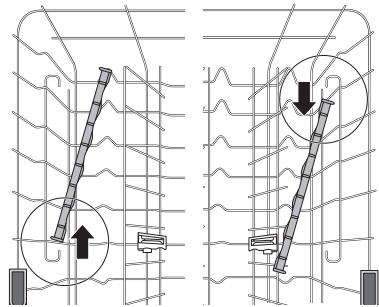
הרים את הסל במרכז כל אחד מהצדדים, עד שהסל ננעל במקומו במצב גבוה. לא נדרש להרים את ידיה הנעילה כדי להרים את הסל.



• הסל משמאל ישתחרר מאחור. הסל מימין ישתחרר מקדימה.



**3** יש להחליף את סל הכוסות החוצה ממוט התמיכה בצד הנגדי.



**4** כדי להחליף את סל הכוסות פעל על פי ההוראות בסדר הפוך.

**כוונון גובה בסל העליון**

הגובה של הסל העליון ניתן לכוונון כאשר מטענים כוסות עם רגליים ארוכות או פריטים ארוכים.

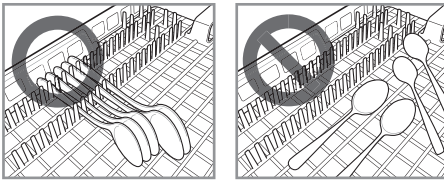
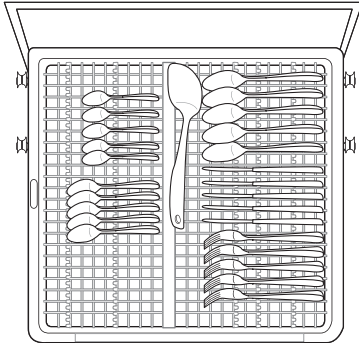
- כאשר הסל העליון במצב תחתון, הגובה האפשרי של צלחות שתנה בין דגמים בנוגע למיקום סל הסכו"ם.

## גודל צלחת אפשרי על פי מיקום הסל העליון

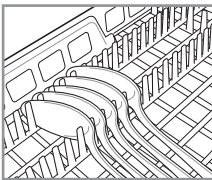
סל תחתון	גודל צלחת (מ"מ)		מצב סל עליון
	סל עליון		
	ללא סל סכו"ם	עם סל סכו"ם	
300	215	165	עליון
272	243	193	אמצע
244	271	221	תחתון

## טעינת סל הסכו"ם

סל הסכו"ם מותאם לכלי אוכל שטוחים ולרוב כלי הבישול או ההגשה. הוא גם מתאים לקערות נמוכות ומכסים. החוצצים בסל הסכו"ם מסייעים להפריד בין כלים כדי למנוע נזק ולשפר את השטיפה.



אם הידיות של הסכו"ם שלך עבות מדי, יש להפוך את כיוון הכלים כך שהידים יהיו בכיוון השני.



## כוונון גובה מגש

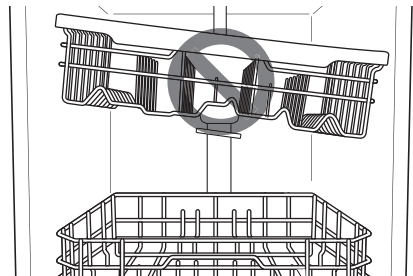
תכנון זז זמינה בדגמים מסוימים בלבד.

## ⚠ אזהרה

- לפני כונון, יש לוודא שהסל ריק מכלים. אחרת הכלים עלולים להינזק או לגרום לפציעה.

## הערה

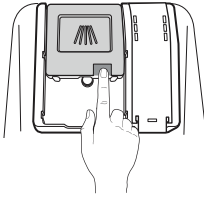
- הרם את הסל העליון מבלי ללחוץ על הכפתורים משני הצדדים. לחיצה על הכפתורים כאשר מרימים את הסל ימנע מהסל להינעל במקומו.
- כדי להגדיר את הסל במצב בינוני, יכול להיות שיהיה יותר קל להוריד את הסל מטה עד הסוף ואז להרים כל צד של הסל באופן פרטני עד שהוא מקליק במקומו.



- ניתן לקבל עד 56 מ"מ בגובה כאשר הסל העליון מועבר למצב התחתון.
- לאחר התאמת גובה הסל, יש לבדוק כי זרועות ההתזה מסתובבות חופשי.
- כאשר המצב הנמוך של סל עליון, בדוק אם החלק התחתון של הסל העליון כולל זרוע ההתזה לא מופרעים על ידי הורדת הסל.
- כאשר הסל העליון במצב נמוך, יש לדחוף תחילה את הסל העליון פנימה, ואת הסל התחתון מאוחר יותר.
- תחילה משוך החוצה את הסל התחתון, ומאוחר יותר את הסל העליון.

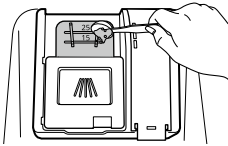
- הוסף חומר ניקוי לתא חומר הניקוי לפני הפעלת כל מחזור שהוא, למעט מחזור Rinse (שטיפה).

1 לחץ על הכפתור במכסה המנפק כדי לפתוח את המכסה.

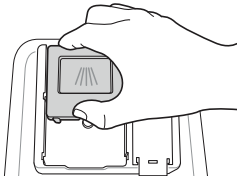


2 הוסף חומר הדחה לתא השטיפה הראשי עד שהרמה בין הקווים תהיה 15 עד 25.

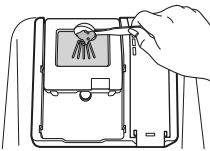
- יש למלא עד מעל לקו 25 לטעינות כלים מלוכלכים או עם מים קשים.
- מלא עד קו 15 למים רכים או לכלים עם לכלוך קל.



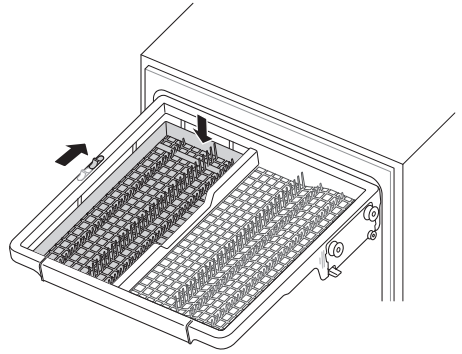
3 דחוף את מכסה חומר הניקוי כדי להחליק את המכסה לסגירה עד שישמע קליק.



4 אם יש צורך בשטיפה ראשונית, מלא את האזור המושקע של תא השטיפה הראשונית על גבי המכסה עם חומר ניקוי.



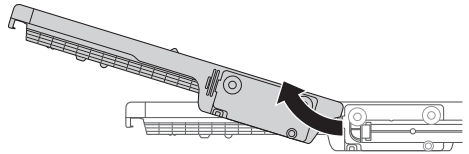
המגש בצד שמאל ניתן לכוונון למצב גבוה או נמוך, כדי להתאים כלים או סכ"ם לגדלים שונים. הסר צלחות לפני כונון הסל. כונון את הסל על ידי החלקת הידית.



## הסרת סל הסכ"ם

סל הסכ"ם כולו ניתן להסרה אם נדרש יותר מקום בסל העליון לפריטים גדולים יותר.

תמיד יש להסיר את הסכ"ם מהסל לפני הסרת הסל. משוך החוצה את הסל עד לקצה המסילה. לאחר מכן, הרם את החלק הקדמי של הסל כך שהגלגלים יעברו את העצירה בקצה המסילה. כעת הסל ניתן להחלקה קדימה והסרה מהמסילה. הכנסת סלסלת הסכ"ם מתבצעת בסדר הפוך.



## ⚠ אזהרה

- יש להיזהר בעת הטעינה וההסרה של פריטים עם קצוות חדים. טען סכינים חדות עם הלהב כלפי מטה, כדי להפחית את הסיכון לפציעה.

## הוספת חומרי ניקוי

### הוספת נוזל ניקוי למנפק

- הסר את התווית על המנפק לפני הפעלת המכשיר בפעם הראשונה.
- כמות חומר הניקוי הנדרשת תלויה במחזור, גודל העומס, ורמת הלכלוך של הכלים.

עלול לגרום לנזק, קורזיה, תוצאות שטיפה לא מיטביות, יבוש לא מיטבי או דליפה.

- אם יש יותר מדי חומר ניקוי בשימוש, עלולות להיווצר יותר מדי בועות. זה עלול לגרום לדליפה של בועות והכתמה של הכלים במדיח.

## הערה

- יותר מדי חומר ניקוי עלול להשאיר על הכלים וחלל המדיח קרום, דבר אשר יוביל לתוצאות שטיפה לא מיטביות.
- לאחר השטיפה, יש לבדוק האם חומר הניקוי נשטף במלואו.
- חלק מטבליות הניקוי למכשיר עלולות להיתקע במנפק בשל גודל עודף. ניתן למקם את הטבליות על בסיס חלל המדיח ליד המסנן לפני הפעלת המחזור.
- לעולם אין להשתמש בנוזל הדחה במכשיר.
- טבליות ניקוי אינו מומלצות לשימוש במחזור **Express** (מהיר). אם נעשה שימוש בטבליות ניקוי, הן עלולות לגרום לשאריות חומר ניקוי על הכלים בשל טמפרטורת השטיפה הנמוכה יחסית.

כמו חומר ניקוי	תכנית
שטיפה ראשית (מנפק)	
20 גר'	Auto (אוטומטי)
20 גר'	Intensive (אינטנסיבי)
20 גר'	Delicate (עדין)
-	Refresh (רענון)
22 גר'	Eco (חסכון)
20 גר'	Turbo (טורבו)
20 גר'	Download Cycle (הורדת תכנית)
20 גר'	Machine Clean (ניקוי מכונה)
-	Rinse (שטיפה)
20 גר'	Express (מהיר)

## מילוי

- כדי לתחזק את יעילות תוצאות הייבוש, יש לבדוק ולמלא נוזל הברקה באופן תדיר.
- כדי לשמור על תוצאות שטיפה יעילות, יש לבדוק ולמלא מלח הדחה באופן תדיר.

## בדיקת נוזל הברקה

כשהסמל **מילוי נוזל הברקה** נדלק, משמעות הדבר היא שנוזל הברקה כמעט ריק. אם נדרש, יש למלא את דיספנסר נוזל הברקה.

## בדיקת מלח הדחה

לאחר מילוי מלח הדחה, יש להפעיל תוכנית שטיפה ללא כלים, מאחר וכל מלח שנשפך בתוך המכשיר עלול לגרום לחלודה או לנזק למכשיר אם הוא לא נשטף.

כשאר הסמל **מילוי מלח** נדלק, משמעות הדבר היא שהמלח כמעט ריק. אם יש צורך, יש למלא את דיספנסר המלח.

## זהירות

- אין להוסיף חומר ניקוי או כל תמיסה אחרת לתא המים הרכים מלבד מלח הדחה. דבר זה עלול לגרום לתקלה במערכת ריכוך המים.

## אזהרה

- חומר ניקוי למדיח ונוזל הברקה מכילים רכיבים כימיים, כמו כל חומרי הניקוי האחרים לבית. לכן יש לשמור עליהם הרחק מהישג ידם של ילדים.

## זהירות

- יש להשתמש רק בחומר ניקוי הייעודי למדיחים. חומר ניקוי לא נכון עלול לגרום למכשיר להתמלא בבועות במהלך ההפעלה. בועות עודפות עלולות להפחית את תוצאות השטיפה ולגרום למכשיר לדלוף.
- כדי להימנע מנזק למכשיר, אין למשוך את המנפק כדי לסגור את דלת המכשיר.



- יש להשתמש רק בחומר ניקוי ונוזל הברקה אשר אושרו על פי תקן. שימוש בחומר ניקוי או נוזל הברקה אשר אינו מתוקף

## טיפים שימושיים

### ייבוש

- פריטי פלסטיק עלולים לגרום לתוצאות ייבוש לא מיטביות בהשוואה לפריטים אחרים.
- כדי לסייע בייבוש, ניתן לפתוח את הדלת לזמן קצר לאחר המחזור.

### הערה

- יש לוודא כי הפריטים אינם נוגעים זה בזה.
- אם תוצאות הייבוש אינן טובות או ישנם כתמי מים שנתרים, הוסף את האפשרות **Extra Dry** (ייבוש נוסף) או הגדר את רמת השטיפה.
- בעת שימוש בסוגי טבליות חומר ניקוי (2 ב-1, 3 ב-1), ייתכן ויהיה צורך בשטיפה נוספת, תלוי בנפח הכלים, במקרה זה השתמש באפשרות **Extra Dry** (ייבוש נוסף) או הגדר את רמת השטיפה.
- מומלץ להפעיל פונקציה זו בדגמים עם פתיחת דלת אוטומטית.

## הוצאת הכלים מהמדיח

- לפני הוצאת הכלים, יש לבדוק אם הם התקררו דיים עד למצב שהם נעימים למגע יד.
- יש לרוקן תחילה את הסל התחתון, ואז את העליון. זה ימנע טפטוף מים מהסל העליון על הכלים תחתיו.

### ⚠ אזהרה

- אין למשוך את כול הסלים העמוסים בבת-אחת, המכשיר עלול ליפול. יש לפרוק כל סל, אחד אחרי השני.

## פונקציות סמארט

### אפליקציית LG ThinQ

היישום LG ThinQ מאפשר לך לתקשר עם ההתקן באמצעות הסמארטפון.

#### תכונות האפליקציה LG ThinQ

יש לתקשר עם המכשיר מסמארטפון באמצעות התכונות החכמות הנוחות.

##### ניטור

פונקציה זו בודקת את המצב הנוכחי, את זמן הפעולה של אפשרויות המחזור ואת הזמן לסיום המחזור של היישום במסך אחד.

##### Download Cycle (הורדת תכנית)

באפשרותכם להוריד תוכניות כביסה חדשות ומיוחדות שאינן כלולות בתוכניות הכביסה הבסיסיות במכשיר. מכשירים שנרשמו בהצלחה יוכלו להוריד מגוון מחזורים ייעודיים הספציפיים למכשיר. ניתן לשמור מחזור אחד בלבד במכשיר בכל פעם. בסיום הורדת המחזור במכשיר, המכשיר ישמור את המחזור שהורדת עד להורדת מחזור חדש.

##### תזכורת ניקוי מדיח

פונקציה זו מראה לך כמה מחזורים נותרו לפני שיגיע הזמן לבצע את מחזור Machine Clean (ניקוי מכונה).

##### Smart Diagnosis

פונקציה זו מספקת מידע שימושי לאבחון ולפתרון של בעיות במכשיר לפי דפוסי שימוש.

##### הגדרות

מאפשר לכם להגדיר מבחר אפשרויות במכשיר ובאפליקציה.

##### התראת דחיפה

כאשר המחזור הושלם או יש בעיה במכשיר, יש לך את האפשרות לקבל הודעות דחיפה בטלפון חכם. ההודעות יופעלו אפילו אם האפליקציה LG ThinQ כבויה.

##### הערה

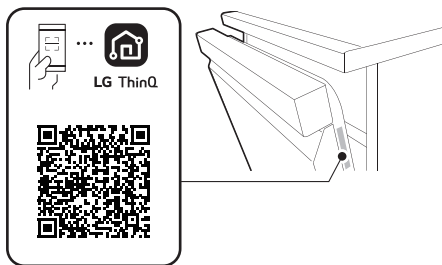
- במקרים הבאים, יש לעדכן את פרטי הרשת לכל מכשיר באפליקציה LG ThinQ תחת כרטיסי מכשיר → הגדרות → עבור לרשת אחרת.
- הנתב האלחוטי שונה
- הסיסמה של הנתב האלחוטי שונתה
- ספק שירות האינטרנט שונה

- האפליקציה כפופה לשינוי לצורך שיפור המכשיר, ללא הודעה על כך למשתמשים.
- הפונקציות עשויות להיות שונות בדגמים שונים.

### התקנת האפליקציה LG ThinQ וחיבורה למכשיר מתוצרת LG

#### דגמים עם קוד QR

יש לסרוק את קוד ה-QR הצמוד למוצר בעזרת המצלמה או בעזרת אפליקציה לסריקת קודי QR בטלפון החכם.



#### דגמים ללא קוד QR

1 הפשו את האפליקציה LG ThinQ ב-Google Play Store או ב-Apple App Store והתקינו אותה בטלפון החכם שלכם.

2 הפעילו את האפליקציה LG ThinQ, התחברו עם חשבון קיים או צרו חשבון LG חדש כדי להתחבר.

3 געו בכפתור ההוספה (+) באפליקציה LG ThinQ כדי לחבר את מכשיר ה-LG שלכם. עקבו אחר ההוראות באפליקציה כדי להשלים את התהליך.

#### הערה

- כדי לוודא את חיבור ה-Wi-Fi, יש לוודא שהסמל דולק בלוח הבקרה.
- מכשיר זה תומך ברשתות Wi-Fi של 2.4 GHz בלבד. על מנת לבדוק את תדר הרשת שלכם, צרו קשר עם ספק האינטרנט שלכם או עיינו במדריך למשתמש של הנתב האלחוטי שלכם.

LG Electronics גם תספק לכם קוד מקור פתוח בתמורה לתשלום המכסה את עלות ההפצה, בתגובה לבקשה בדואר האלקטרוני אל הכתובת [opensource@lge.com](mailto:opensource@lge.com). הצעה זו תקפה לכל מי שמקבל מידע זה לתקופה של שלוש שנים לאחר המשלוח האחרון של מוצר זה.

## Smart Diagnosis

תכונה זו זמינה בדגמים מסוימים בלבד. השתמש בתכונה זו כדי לסייע לך לאבחן ולפתור תקלות במכשיר שלך.

### הערה

- מסביבות שלא ניתן לייחס לרשלות של LGE, השירות עשוי שלא לפעול בגלל גורמים חיצוניים כגון, אך לא רק, חוסר זמינות Wi-Fi, ניתוק Wi-Fi, מדיניות חנות אפליקציות מקומית או חוסר זמינות של אפליקציות.
- ייתכן שתכונה זו עשויה להשתנות ללא הודעה מוקדמת ועשויה להיות בעלת צורה שונה בהתאם למיקומך.

## שימוש ב-LG ThinQ לאבחון תקלות

אם אתה נתקל בתקלה עם מכשיר ה-Wi-Fi שלך, הוא יכול להעביר נתונים לפתרון בעיות לסמארטפון באמצעות האפליקציה **LG ThinQ**.

- הפעל את אפליקציית **LG ThinQ** ובחר ב-**Smart Diagnosis** מן התפריט. פעל על פי ההוראות המופיעות באפליקציית **LG ThinQ**.

## שימוש ב-Audible Diagnosis לאבחון תקלות

יש לעקוב אחר ההוראות להלן כדי להשתמש בשיטת אבחון קולית.

- הפעל את אפליקציית **LG ThinQ** ובחר ב-**Smart Diagnosis** מן התפריט. פעל על פי ההוראות לאבחון קולי המופיעות באפליקציית **LG ThinQ**.

1 לחץ על כפתור **כוח** כדי להפעיל את המכשיר.

- אל תלחץ על אף כפתור אחר.

- **LG ThinQ** לא נושא באחריות על שום בעיות בחיבור לרשת או כל תקלה, כשל או שגיאה שהם עקב החיבור לרשת.
- הסביבה האלחוטי עשויה לגרום פעולה איטית של שירות הרשת האלחוטי.
- אם המרחק בין המכשיר והנתב האלחוטי גדול מידי, עוצמת האות נחלשת. החיבור עלול לקחת זמן רב או שההתקנה תיכשל.
- אם המכשיר מתקשה בהתחברות לרשת ה-Wi-Fi, ייתכן שהוא רחוק מדי מהנתב. כדי לשפר את עוצמת אות ה-Wi-Fi, יש לרכוש רפיטר Wi-Fi (מארך טווח).
- ייתכן שהחיבור לרשת לא יפעל כראוי, בהתאם לספק שירותי האינטרנט.
- ייתכן שהחיבור ל-Wi-Fi לא ייווצר או שהוא יופסק עקב סביבת הרשת הביתית.
- אין אפשרות לרשום את המכשיר עקב בעיות בשידור האות האלחוטי. נתקו את המכשיר מהחשמל והמתינו דקה, לאחר מכן נסו שנית.
- שם הרשת האלחוטי (SSID) צריך להיות מורכב משילוב של אותיות לטיניות ומספרים. (אין להשתמש בתווים מיוחדים)
- ממשק המשתמש של הטלפון החכם (UI) עלול להשתנות בהתאם למערכת ההפעלה (OS) של הנייד והיצרן.
- אם פרוטוקול האבטחה של הנתב מוגדר כ-**WEP**, ייתכן שלא תצליחו להגדיר את הרשת. יש לשנות לפרוטוקול אבטחה אחר (מומלץ לשנות ל-**WPA2**) ולרשום שנית את המוצר.

## כיבוי חיבור רשת

בטלפון החכם שלך, התנתק מרשת ה-Wi-Fi הביתית.

1 הפעל את האפליקציה **LG ThinQ**.

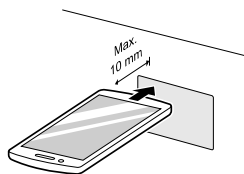
2 בחר וגע באפשרות **מדיח כלים** באפליקציה.

3 בחר וגע באפשרות **מחק מוצר** בתפריט ההגדרות כדי לנתקו.

## פרטי הודעה על תוכנת קוד פתוח

כדי לקבל את קוד המקור תחת GPL, LGPL, MPL ורישיונות קוד פתוח אחרים שיש להם חובה לחשוף את קוד המקור הכלול במוצר זה, ולגשת לכל תנאי הרישיון המופנים ולהודעות זכויות יוצרים, אנא בקר ב- <https://opensource.lge.com>.

**2** יש להניח את הפיה של הטלפון החכם מול הצג שנמצא בלוח הבקרה.



**3** לחץ לחיצה ממושכת על כפתור **Download Cycle** (הורדת תכנית) למשך 3 שניות או יותר תוך כדי הצמדת פיית הטלפון החכם ללוגו עד להשלמת להעברת הנתונים.

- השאר את הטלפון החכם במיקום זה עד שהעברת הנתונים הושלמה. הזמן הנותר להעברת הנתונים יוצג.

**4** לאחר שהעברת הנתונים הושלמה, האבחון יוצג באפליקציה.

## הערה

- לתוצאות הטובות ביותר, אין להזיז את הטלפון החכם בזמן שישנו שידור של הצלילים.

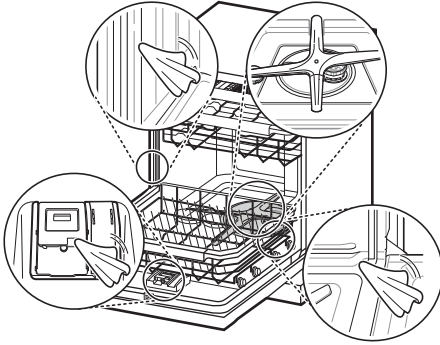
## שימור ושירות לקוחות

- יש ליצור קשר עם מרכז שירות לקוחות של LG Electronics.
- כדי למצוא שירות מורשה של LG Electronics, יש לבקר בכתובת שלנו [www.lg.com](http://www.lg.com) ולעקוב אחרי ההוראות המופיעות שם.
- תיקון עצמי אינו מומלץ מאחר והוא עלול לגרום לנזק נוסף למכשיר לביטול האחריות.

# אחזקה

עברית

לאחר מחזור ההדחה, שאריות מזון עלולות להיתקע ברווחים הצרים שבתוך המכשיר. יש לנגב מהמכשיר את כל שאריות המזון.



## ⚠ אזהרה

- בעת ניקוי חלקיו החיצוניים והפנימיים של המכשיר, אין להשתמש בשום תמיסות על בסיס ממסים, כגון מדללים או אצטון. הדבר עלול לגרום שריפה או התפוצצות.

## הערה

- יש למנוע כרסום של כבל החשמל או צינור המים על-ידי בעלי חיים.

## הערה

- אם לא השתמשת במכשיר למשך פרק זמן ממושך, רענן את חלל המדיח הפנימי על-ידי הפעלת תכנית **Turbo (טורבו)** או **Machine Clean (ניקוי מכונה)** עם חומר ניקוי. בסיום המחזור, נקה את חלקיו הפנימיים והחיצוניים של המכשיר בהתאם להוראות **התחזוקה**.

## ניקוי וטיפול

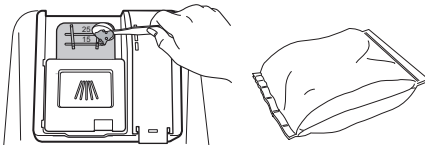
### ניקוי חיצוני

ברוב המקרים, ניתן לנקות את צדו החיצוני של המכשיר באמצעות מטלית לחה ורכה או ספוג ולאחר מכן לייבש אותו באמצעות מטלית רכה. אם צדו החיצוני של המכשיר עשוי מפלדת אל-חלד, יש להשתמש בחומר ניקוי המיועד לפלדת אל-חלד.

## ניקוי חלל המדיח

### באמצעות חומצת לימון

הוצא מהמכשיר את כל הכלים, את סלסילת הסכום ואת מחזיק סלסילת הסכום. יש להשאיר בתוך המדיח סלים בלבד. כדי להשיג תוצאות מיטביות, השתמש באבקת חומצת לימון (אשר ניתן למצוא במחלקות המוצרים הארוזים ברוב חנויות הסופרמרקט או באינטרנט). מדוד 3 כפות (45 גר') של אבקת חומצת לימון. מלא את תא ההדחה הראשי באבקה בכמות המדודה.



### באמצעות חומץ לבן

אם לא תמצא אבקת חומצת לימון, מזוג כ-1/4 3/4 כוסות (200-300 מ"ל) חומץ לבן לתוך קערה שטוחה, והנח אותה בסל

## ⚠ זהירות

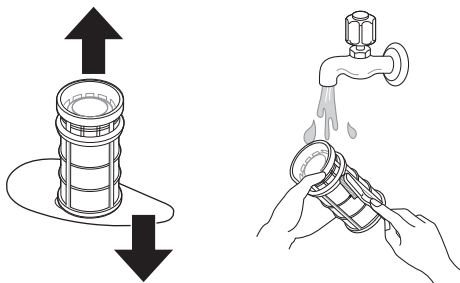
- אם שמן בישול נשפך בחלק פנימי של המוצר, יש לנגבו מידית. אין לנקות את החלק החיצוני של המוצר עם חומרי ניקוי המכילים אלקהול, מדללים, מלבין, בנזין, נוזלים דליקים או ממרטים. חומרים אלו עלולים לפגום בצבע או לגרום לנזק למכשיר.

## ניקוי החלק הפנימי

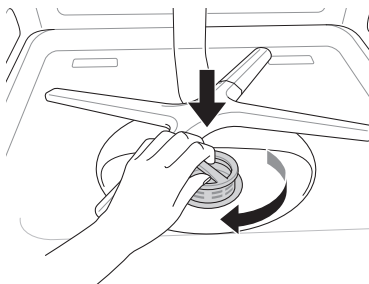
מומלץ לנקות את החלל הפנימי, זרועות ההתזה או המתזים מדי שבועיים.

יש לנקות באופן תקופתי את חלקו הפנימי של המכשיר באמצעות מטלית רכה ולחה או ספוג, על מנת לסלק חלקיקי מזון ולכלוך. שימוש בכימיקלים חזקים וכימיקלים על בסיס ממסים עלול לגרום לצינור הפנימי להשאיר כתם לבן או מראה חלודה.

**3** נקה את המסננים באמצעות מברשת רכה תחת מים זורמים. הרכב מחדש את המסננים לפני התקנתם מחדש במדיח.



**4** כדי להחזיר את המסננים למקומם, הצב את זרוע ההתזה לפתיחה של צורת V רחבה מלפנים. הרכב את המסננים בחזרה במחזיק המסננים, והדק אותם למקומם על-ידי סיבוב המסנן הפנימי בכיוון השעון, עד שיינעל במקומו בנקישה.



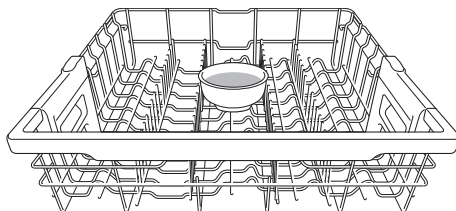
### ⚠ אזהרה

- במהלך העבודה עם המסנן מפלדת אל-חלד, היזהר מהשוליים החדים.

### ⚠ זהירות

- לאחר השימוש במכשיר, המסננים מסננים חלקיקי מזון, שאריות מזון נותרות עלולות לגרום ריחות רעים. כמו כן, שאריות מזון הנתקעות במסננים עלולות להפריע לניקוז.

העליון. הפעל את המחזור **Auto (אוטומטי)**. אין להשתמש בחומר ניקוי. בסיום הפעלת המחזור, התחל מחדש. יש להפעיל את התוכנית פעם שנייה עם/ללא חומץ.



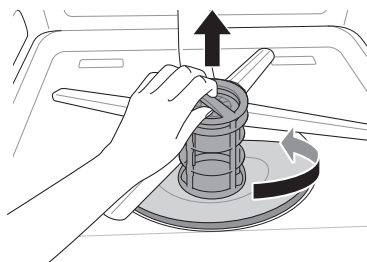
### ⚠ זהירות

- אל תשפוך את החומץ ישירות אל בסיס המדיח.
- שימוש מופרז בחומץ עלול לגרום נזק למכשיר.

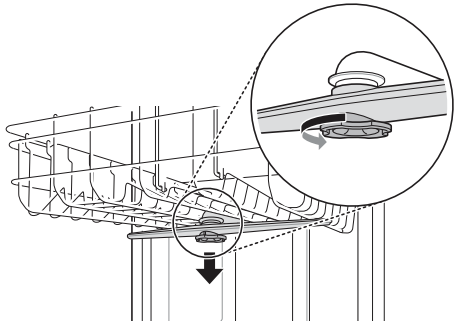
### ניקוי המסננים

**1** הסר את הסל התחתון, והצב את זרוע ההתזה התחתונה לפתיחה של צורת V רחבה מלפנים.

**2** סובב את המסנן הפנימי נגד כיוון השעון, והוצא החוצה את המסנן הפנימי והמסנן מפלדת אל-חלד המורכבים.

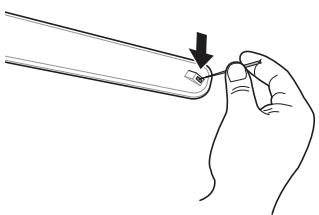


**2** כאשר יש צורך בניקוי, הסר את זרוע ההתזה העליונה על-ידי סיבוב האום שבתחתית זרוע ההתזה 1/8 סיבוב נגד כיוון השעון ומשיכה כלפי מטה.



**3** סלק את חלקיקי המזון על-ידי שטיפה או נייעור של זרוע ההתזה.

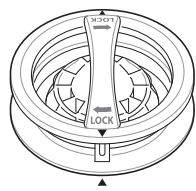
**4** אם שאריות מזון חוסמות את חורי זרועות ההתזה, סלק אותן באמצעות סיכה או כלי חד כלשהו.



**5** לאחר סילוק שאריות המזון, נקה את חורי זרועות ההתזה תחת מים זורמים.

**הערה**

• בעת הכנסת המסנן, יש לסגור אותו היטב עד אשר שומעים אותו ננעל במקומו בנקישה.



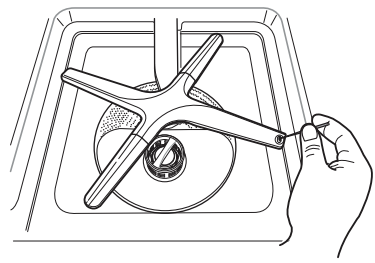
**ניקוי זרועות ההתזה**

אם החורים של זרועות ההתזה חסומים בשאריות מזון, הדבר עלול לשבש את ניקוי הכלים, עקב רסס מים לקוי.

**ניקוי זרוע ההתזה התחתונה**

**1** ודא שאין חלקיקי מזון החוסמים את חורי סילון המים.

**2** אם שאריות מזון חוסמות את חורי זרועות ההתזה, סלק אותן באמצעות סיכה או כלי חד כלשהו.



**⚠️ זהירות**

• כדי למנוע שבירה של מקטעי הקצה הזוויתיים של זרועות ההתזה, אין למשוך את הזרועות או לסובב אותן ידנית.

**ניקוי זרוע ההתזה העליונה**

**1** משוך קדימה את הסל העליון. ודא שאין חלקיקי מזון החוסמים את חורי סילון המים.

**4** הסר את האטם ואת מסנן הפלסטיק באמצעות זוג פליירים קטן או מלחציים.



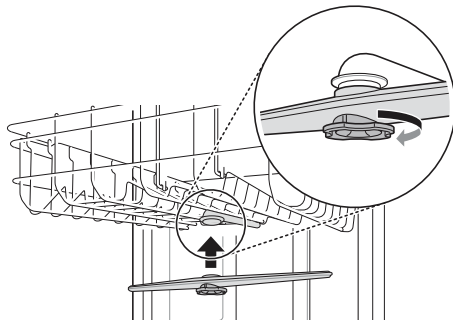
**5** יש לנקות את המסנן במים זורמים בעזרת מברשת.



**6** חבר בחזרה את המסנן והאטם, וודא שהם מחוברים היטב למקומם.

**7** חבר בחזרה את צינור אספקת המים בסדר ההפוך, וודא שהוא מחובר היטב למקומו. אין להשתמש בשום מכשיר מכני להידוק הצינור. ניתן להיעזר במטלית רכה בעת ההידוק הידני.

**6** לאחר ניקוי של זרוע ההתזה העליונה, לחץ אותה כלפי מעלה כדי לחברה למקומה. סובב את האום 1/8 סיבוב בכיוון השעון כדי לוודא שהאום ינעל בחזרה במקומו.



**7** לאחר ההרכבה, ודא שזרועות ההתזה מסתובבות בחופשיות.

### ⚠️ זהירות

- זרועות שלא יכולות להסתובב בחופשיות כתוצאה ממכשולים או תחזוקה לקויה עשויות לגרום לדליפת מים מהדלת וכתוצאה מכך לגרום לתקלה או נזק לרכוש.

### ניקוי המסנן של צינור אספקת המים

**1** יש לנתק את המכשיר מהחשמל.

**2** סגור את ברז המים.

**3** הברג החוצה את צינור אספקת המים.

### הערה

- אם לא זורמים מספיק מים לתוך המכשיר, ודא שהמסנן אינו חסום.
- במקרה של דליפה, יש לוודא חיבור תקין של צינור אספקת המים.
- אין להדק יתר על המידה את שסתום אספקת המים או להשתמש במכשירים מכניים לצורך הידוקו.

## תחזוקה ואחסון עונתיים

- במקרה של היעדרות ממושכת בחודשים החמים, יש לסגור את שסתום המים ולנתק את כבל החשמל מהשקע, או לכבות את המפסק האוטומטי. נקה את המסנן, חלל המדיח והדיספנסר, כדי למנוע ריחות לא נעימים.
- במקרה של היעדרות ממושכת בחודשים הקרים, אם תיתכן טמפרטורת קיפאון, יש להכין לחורף את צינורות אספקת המים ואת המכשיר עצמו. על ההכנה לחורף להתבצע על-ידי איש שירות מוסמך.

# איתור וטיפול בתקלות

## לפני שמצללים לשירות

תפעול המכשיר עלול להוביל לשגיאות ותקלות. הטבלאות הבאות כוללות סיבות אפשריות והערות לפתרון הודעות שגיאה או תקלה. באפשר לתקן את רוב התקלות בעצמך, וכך לחסוך זמן וכסף, מאחר ואין צורך להתקשר למרכז השירות. הטבלה הבאה אמורה לסייע לך בפתרון בעיות.

### קודי שגיאה

מכשיר הכלים שלכם מצוידת במערכת אוטומטית לפיקוח על טעויות על מנת לגלות ולאבחן בעיות בשלב מוקדם. אם מכשיר שלכם לא פועלת כמו שצריך או לא פועלת בכלל, יש לבדוק את הדברים הבאים לפני שתתקשרו למרכז השירות של LG Electronics.

תסמינים	גורם אפשרי ופתרון
I E	<p><b>בעיה בכניסת המים.</b></p> <ul style="list-style-type: none"> <li>• בדוק אם צינור אספקת המים סתום, מכופף או קפוא.</li> <li>• בדוק את אספקת המים.</li> </ul>
OE	<p><b>בעיה בניקוז.</b></p> <ul style="list-style-type: none"> <li>• בדוק אם צינור הניקוז סתום, מכופף או קפוא.</li> </ul> <p><b>מגופת פינוי הפסולת סתומה.</b></p> <ul style="list-style-type: none"> <li>• פנה את הסתימה ממגופת פינוי הפסולת.</li> </ul> <p><b>המסננים סתומים.</b></p> <ul style="list-style-type: none"> <li>• נקה את המסננים.</li> </ul>
bE	<p><b>השימוש בחומר ניקוי לא ייעודי, כגון סבון כלים נוזלי, גרם לייצור קצף מוגבר.</b></p> <ul style="list-style-type: none"> <li>• אין להשתמש בסבון כלים נוזלי. השתמש רק בחומרי ניקוי אשר מיועדים לשימוש במדחי כלים אוטומטיים.</li> <li>• כדי לסלק שאריות של חומרי ניקוי מחלל המדחי, יש למזוג כ-100-200 מ"ל חלב לתוך קערה שטוחה, להניח אותה בסל העליון ולאחר מכן להפעיל את המכשיר במחזור <b>Auto (אוטומטי)</b>.</li> </ul> <p><b>המכשיר לא מאוזן.</b></p> <ul style="list-style-type: none"> <li>• ודא שהמכשיר מאוזן היטב.</li> </ul>
HE	<p><b>תקלה במעגל גוף החימום</b></p> <ul style="list-style-type: none"> <li>• התקשר לקבלת שירות אם אותה הבעיה מתרחשת שוב.</li> </ul>
FE	<p><b>אספקת מים מופרזת.</b></p> <ul style="list-style-type: none"> <li>• התקשר לקבלת שירות אם אותה הבעיה מתרחשת שוב.</li> </ul>
AE	<p><b>בעיה של דליפת מים</b></p> <ul style="list-style-type: none"> <li>• התקשר לקבלת שירות אם אותה הבעיה מתרחשת שוב.</li> </ul>
tE	<p><b>כשל תרמיסטור</b></p> <ul style="list-style-type: none"> <li>• התקשר לקבלת שירות אם אותה הבעיה מתרחשת שוב.</li> </ul>
LE	<p><b>בעיה במנוע</b></p> <ul style="list-style-type: none"> <li>• התקשר לקבלת שירות אם אותה הבעיה מתרחשת שוב.</li> </ul>

תסמינים	גורם אפשרי ופתרון
nE	<p><b>בעיה במנוע Vario</b></p> <ul style="list-style-type: none"> <li>• התקשר לקבלת שירות אם אותה הבעיה מתרחשת שוב.</li> </ul>
F31	<p><b>בעיה במנוע המאוורר של Dry Boost</b></p> <ul style="list-style-type: none"> <li>• התקשר לקבלת שירות אם אותה הבעיה מתרחשת שוב.</li> </ul>
F35	<p><b>כשל תרמיסטור של Dry Boost</b></p> <ul style="list-style-type: none"> <li>• התקשר לקבלת שירות אם אותה הבעיה מתרחשת שוב.</li> </ul>
F37	<p><b>בעיה בפונקציית Auto Open Dry</b></p> <ul style="list-style-type: none"> <li>• התקשר לקבלת שירות אם אותה הבעיה מתרחשת שוב.</li> </ul>

## הפעלה

תסמינים	גורם אפשרי ופתרון
רעש	<p><b>רעשים ברמה מסוימת הם תופעה תקינה במהלך ההפעלה.</b></p> <ul style="list-style-type: none"> <li>• מכסה חומר הניקוי פתוח.</li> <li>• רוקן את המשאבה בתחילת מחזור הניקוז.</li> </ul>
	<p><b>המכשיר אינו מאוזן.</b></p> <ul style="list-style-type: none"> <li>• כוונן את רגלי האיזון.</li> </ul>
	<p><b>זרוע ההתזה מתנגשת בכלים.</b></p> <ul style="list-style-type: none"> <li>• סדר מחדש את מיקום הכלים.</li> </ul>
	<p><b>לחץ המים גבוה מדי.</b></p> <ul style="list-style-type: none"> <li>• התאם את לחץ המים.</li> </ul>
	<p><b>האם כמות הסכ"ם בסלסלת הסכ"ם או במדף הסכ"ם קטנה?</b></p> <ul style="list-style-type: none"> <li>• אין בעיה עם המוצר כתוצאה מרעש שנוצר מכמות קטנה של כלי אוכל, לכן ניתן להשתמש בו בביטחון.</li> </ul>
לא ניתן להפעיל את המכשיר.	<p><b>הדלת אינה סגורה עד הסוף.</b></p> <ul style="list-style-type: none"> <li>• בצע שוב איזון של המכשיר.</li> </ul>
	<p><b>אספקת המתח או כבל החשמל לא מחוברים.</b></p> <ul style="list-style-type: none"> <li>• חבר היטב את אספקת המתח או כבל החשמל.</li> </ul>
	<p><b>כאשר תכונת Control Lock (נעילת בקרה) מופעלת, קוד התצוגה [L] יופיע בצג.</b></p> <ul style="list-style-type: none"> <li>• השבת את כפתור Control Lock (נעילת בקרה).</li> <li>• יש ללחוץ לחיצה ארוכה בו זמנית על הלחצנים Half Load (חצי עומס) ו-Energy Saver (חיסכון באנרגיה) למשך 3 שניות על מנת להפעיל או לבטל את ההפעלה של תכונה זו.</li> </ul>
	<p><b>הנתיך נשרף, או שהמפסק האוטומטי קפץ.</b></p> <ul style="list-style-type: none"> <li>• החלף את הנתיך, או אפס את המפסק האוטומטי.</li> </ul>

גורם אפשרי ופתרון	תסמינים
<p><b>תכולת המכשיר חמה, ויש לנקוט משנה זהירות בעת הכנסת הידיים למכשיר.</b></p> <ul style="list-style-type: none"> <li>סגור את הדלת עד להתקררות המכשיר והכלים. הצפצוף ייפסק כאשר הדלת סגורה או לאחר התקררות הטמפרטורה הפנימית.</li> </ul>	<p><b>המכשיר לא מפסיק לצפצף כאשר הדלת פתוחה, במהלך ביצוע המחזור או מיד לאחר השלמתו.</b></p>
<p><b>צינור הניקוז מפותל או חסום.</b></p> <ul style="list-style-type: none"> <li>בצע כוונונים בצינור, או פנה את החסימה.</li> </ul>	<p><b>נותרו מים באגן בסיים המחזור.</b></p>
<p><b>ייתכנו שאריות מים אם אבדה אספקת המתח לפני סיום תקין של הפעולה או עקב ניתוק ידני מאספקת המתח.</b></p> <ul style="list-style-type: none"> <li>הפעל מחדש את המחזור.</li> </ul>	
<p><b>חלקיקי מזון חוסמים את חורי זרועות ההתזה.</b></p> <ul style="list-style-type: none"> <li>נקה את חורי זרועות ההתזה.</li> </ul>	<p><b>זרועות ההתזה לא מסתובבות באופן חלק.</b></p>
<p><b>הסל אינו מכוונן כראוי.</b></p> <ul style="list-style-type: none"> <li>עיין בסעיף <b>סל עליון בגובה מתכוונן</b>.</li> </ul>	<p><b>הסל העליון מעוקם.</b></p>
<p><b>המכשיר לא מחובר לחשמל.</b></p> <ul style="list-style-type: none"> <li>חבר את אספקת המתח.</li> </ul>	<p><b>הנורות לא נדלקות.</b></p>
<p><b>לא נעשה שימוש בחומר הניקוי הבלעדי עבור המכשיר.</b></p> <ul style="list-style-type: none"> <li>יש להשתמש בחומר הניקוי הבלעדי עבור המכשיר.</li> </ul>	<p><b>עודפי קצף מופקים בתוך המכשיר.</b></p>
<p><b>שטיפה מוגזמת היא גורם אפשרי להיווצרות הקצף.</b></p> <ul style="list-style-type: none"> <li>הקטן את דרגת ההנפקה של נוזל ההברקה.</li> </ul>	
<p><b>הסל העליון לא מאוזן.</b></p> <ul style="list-style-type: none"> <li>כוונן את גובה הסל העליון בצד שמאל/ימין.</li> </ul>	<p><b>נותר חומר ניקוי בדיספנסר של חומר הניקוי.</b></p>
<p><b>לא ניתן להניף חומר ניקוי, עקב הערמה שגויה של הכלים, המונעת פתיחה אוטומטית של דיספנסר חומר הניקוי.</b></p> <ul style="list-style-type: none"> <li>סדר את הכלים באופן נכון, ותמיד יבש את הדיספנסר לפני הוספת חומר ניקוי חדש, כדי למנוע היווצרות גושים.</li> </ul>	
<p><b>ייתכן שהדלת אינה נסגרת משום שהמכשיר נוטה. במקרה כזה תיתכן דליפת מים.</b></p> <ul style="list-style-type: none"> <li>בדוק את איזון המכשיר, על-ידי כוונון הרגליים.</li> </ul>	<p><b>מים דולפים מהמכשיר.</b></p>
<p><b>התקנה שגויה של צינור הניקוז עלולה לגרום דליפת מים.</b></p> <ul style="list-style-type: none"> <li>בדוק את חלק החיבור של צינור הניקוז.</li> </ul>	
<p><b>כאשר המכשיר כבוי, תיתכן דליפת מים עקב חיבור לקוי לברז.</b></p> <ul style="list-style-type: none"> <li>בדוק את החיבור של צינור אספקת המים.</li> </ul>	
<p><b>האם יש הצטברות לחות מתחת למשטח השולחן?</b></p> <ul style="list-style-type: none"> <li>במהלך הפעלת פתיחת הדלת האוטומטית, ייפלט קיטור בטמפרטורה גבוהה מהמכל ויתעבה על המשטחים ישירות מעל מכונת הכביסה.</li> <li>יעיבו שנוצר מתחת למשטח העבודה מתאדה באופן טבעי ונעלם לאחר פרק זמן מסוים.</li> <li>עם זאת, אם משטח השולחן עשוי מעץ או MDF, יש לחבר סרט אלומיניום לחלקו התחתון במקום בו נמצאת מכונת הכביסה כדי למנוע מהעץ להתנפח ולנזק לטווח ארוך כמו ריקבון.</li> </ul>	<p><b>טיפות מים נוצרות מתחת למדף הכיור.</b></p>

גורם אפשרי ופתרון	תסמינים
<p><b>מדובר בשילוב של חומר ניקוי בכמות גדולה מדי ומים קשים</b></p> <ul style="list-style-type: none"> <li>השתמש בפחות חומר ניקוי, והשתמש בנוזל הברקה כדי לצמצם את הבעיה.</li> <li>בדוק את ההגדרה של מערכת הריכוך.</li> </ul>	<p><b>כלי זכוכית עכורים</b></p>
<p><b>פריטים מאלומיניום מתחככים בכלים אחרים במהלך המחזור</b></p> <ul style="list-style-type: none"> <li>סדר מחדש את מיקום הכלים.</li> </ul>	<p><b>כתמים שחורים או אפורים על הכלים</b></p>
<p><b>מדובר בכתמי קפה או תה</b></p> <ul style="list-style-type: none"> <li>כדי לסלק את הכתמים, השתמש במוצר להסרת כתמים.</li> </ul>	<p><b>שכבה צהובה או חומה על צדו הפנימי של המכשיר</b></p>
<p><b>בעת השימוש הראשוני במכשיר, ייתכן שיווצרו מים צהובים בתוך מכל מרכז המים.</b></p> <ul style="list-style-type: none"> <li>מדובר בתופעה רגילה, אשר אינה מהווה סכנה לבני אדם. התופעה תיעלם לאחר כ-3-1 מחזורים בערך.</li> </ul>	<p><b>מים צהובים נשארים בתוך מדיח הכלים.</b></p>
<p><b>נעשה שימוש בכמות שגויה של חומר הניקוי</b></p> <ul style="list-style-type: none"> <li>השתמש בכמות המומלצת של חומר הניקוי.</li> </ul>	<p><b>כתמים ושכבות על הכלים</b></p>
<p><b>מילוי יתר</b></p> <ul style="list-style-type: none"> <li>אין למלא את המכשיר ביותר מדי כלים.</li> </ul>	
<p><b>מילוי כלים שגוי</b></p> <ul style="list-style-type: none"> <li>עיין במקטע <b>תפעול</b>.</li> </ul>	
<p><b>לחץ המים נמוך מדי</b></p> <ul style="list-style-type: none"> <li>הטווח הרצוי של לחץ מים הוא 0.05-1.0 MPa.</li> </ul>	
<p><b>אין מספיק חומר ניקוי</b></p> <ul style="list-style-type: none"> <li>הוסף את הכמות המומלצת של חומר הניקוי. עיין במקטע <b>תפעול</b>.</li> </ul>	
<p><b>הדיספנסר של נוזל ההברקה ריק.</b></p> <ul style="list-style-type: none"> <li>מלא מחדש את הדיספנסר של נוזל הברקה.</li> </ul>	
<p><b>במרכז המים אין מלח או שיש בו מעט מדי מלח.</b></p> <ul style="list-style-type: none"> <li>בדוק אם יש מלח במרכז המים.</li> </ul>	
<p><b>ייתכן שמוגדרת במערכת דרגה נמוכה מדי של קשיות מים.</b></p> <ul style="list-style-type: none"> <li>הגבר את ערך ההגדרה של דרגת הקשיות.</li> </ul>	
<p><b>ייתכן שאין כמות מספיקה של נוזל הברקה.</b></p> <ul style="list-style-type: none"> <li>מלא את תא נוזל ההברקה, או העלה את דרגת ההנפקה שלו.</li> </ul>	

גורם אפשרי ופתרון	תסמינים
<p><b>הצטברות של מים קשים בתוך המדיח</b></p> <ul style="list-style-type: none"> <li>הוצא מהמכשיר את כל הכלים, את סלסילת הסכו"ם ואת מחזיק סלסילת הסכו"ם. יש להשאיר בתוך המדיח סלים בלבד. כדי להשיג תוצאות מיטביות, השתמש באבקת חומצת לימון (אשר ניתן למצוא במחלקות המוצרים הארוזים ברוב חנויות המכולת או באינטרנט). מדוד 3 כפות (45 גר') של אבקת חומצת לימון. מלא את תא ההדחה הראשי באבקה בכמות המדודה. אם לא תמצא אבקת חומצת לימון, מזוג כ-1/4 - 1/3 כוסות (200-300 מ"ל) חומץ לבן לתוך קערה שטוחה, והנח אותה בסל העליון. הפעל את מחזור <b>Auto (אוטומטי)</b>. אין להשתמש בחומר ניקוי. בסיום המחזור, הפעל אותו שוב.</li> </ul>	<p><b>כתמים ושכבות על הכלים</b></p>
<p><b>המחזור הקודם הופסק לפני השלמתו, ונותרו בתוך המכשיר שאריות מים.</b></p> <ul style="list-style-type: none"> <li>הפעל את המכשיר, בחר באפשרות המחזור <b>Cancel (ביטול)</b> כדי לסלק את שאריות המים, ולאחר מכן הפעל את המחזור <b>Turbo (טורבו)</b> עם חומר ניקוי, אך כאשר המכשיר ריק.</li> </ul> <p><b>יש שאריות מזון בתחתית היחידה או במסנן.</b></p> <ul style="list-style-type: none"> <li>נקה את המסנן ואת פנים המדיח בהתאם לטעיף <b>תחזוקה</b> במדריך למשתמש.</li> </ul> <p><b>כלים לא שטופים הושארו בתוך היחידה למשך פרק זמן ממושך.</b></p> <ul style="list-style-type: none"> <li>הפעל את המחזור עם כוס אחת של חומץ לבן בכלי זכוכית המתאים לשימוש במדיח או בקערה על הסל העליון. (החומץ הוא חומר חומצי, ושימוש קבוע בו עלול לגרום נזק למכשיר.)</li> </ul>	<p><b>ריח</b></p>
<p><b>בחירה במחזור לא מתאים</b></p> <ul style="list-style-type: none"> <li>בחר במחזור המתאים בהתאם לרמת הלכלוך ולסוג הכלים להדחה.</li> </ul> <p><b>טמפרטורת המים נמוכה מדי.</b></p> <ul style="list-style-type: none"> <li>בדוק את החיבור של אספקת המים או את הגדרת מחמם המים.</li> </ul> <p><b>לא נעשה שימוש בחומר ניקוי להדחת כלים.</b></p> <ul style="list-style-type: none"> <li>יש להשתמש בחומר הניקוי המומלץ.</li> </ul> <p><b>לחץ מים נמוך בכניסה למכשיר</b></p> <ul style="list-style-type: none"> <li>הטווח הרצוי של לחץ מים הוא 0.05-1.0 MPa.</li> </ul> <p><b>חורי סילון המים בזרועות ההתזה חסומים.</b></p> <ul style="list-style-type: none"> <li>נקה את זרועות ההתזה.</li> </ul> <p><b>מילוי שגוי של הכלים.</b></p> <ul style="list-style-type: none"> <li>ודא שהכלים לא חוסמים את סיבובן של זרועות ההתזה, ולא מפריעים לפעולת הדיספנסר של חומר הניקוי.</li> </ul> <p><b>המסננים סתומים.</b></p> <ul style="list-style-type: none"> <li>נקה את המסננים.</li> </ul> <p><b>נותרו יותר מדי שאריות מזון על הכלים.</b></p> <ul style="list-style-type: none"> <li>לפני תחילת ההדחה, יש לסלק מהכלים חלקיקים גדולים של שאריות מזון.</li> </ul>	<p><b>שאריות אוכל על הכלים.</b></p>

תסמינים	גורם אפשרי ופתרון
<p><b>המכשיר לא מייבש את הכלים.</b></p>	<p><b>דיספנסר חומר השטיפה ריק.</b></p> <ul style="list-style-type: none"> <li>יש לבדוק את תא נוזל הברקה ולהוסיף חומר במקרה הצורך. לתוצאות ייבוש משופרות, יש לפתוח מעט את דלת המכשיר לאחר ההפעלה.</li> </ul>
	<p><b>ייתכן והטבליות אינן מכילות חומר הברקה. דבר זה יפחית את ביצועי הייבוש.</b></p> <ul style="list-style-type: none"> <li>מומלץ להשתמש בטבליות המכילות חומר הברקה (ניתן ליצור קשר עם יצרן הטבליות לביורור התכולה). לחלופין, ניתן להשתמש בנוזל הברקה בתא המיועד לכך אם הטבליות אינן מכילות חומר הברקה.</li> </ul>
	<p><b>נבחר מחזור ללא האפשרות Extra Dry (ייבוש נוסף).</b></p> <ul style="list-style-type: none"> <li>יש לבחור תכנית הכוללת את האפשרות Extra Dry (ייבוש נוסף).</li> </ul>

Wi-Fi

תסמינים	גורם אפשרי ופתרון
<p><b>המכשיר והטלפון החכם שלכם אינם מחוברים לרשת ה-Wi-Fi.</b></p>	<p><b>הסיסמה איתה אתם מנסים להתחבר אל ה-Wi-Fi אינה נכונה.</b></p> <ul style="list-style-type: none"> <li>מצאו את רשת ה-Wi-Fi המחוברת לטלפון החכם שלכם והסירו אותה, לאחר מכן רשמו את המכשיר שלכם ב-LG ThinQ.</li> </ul>
	<p><b>הנתונים הניידים של הטלפון החכם שלכם מופעלים.</b></p> <ul style="list-style-type: none"> <li>כבו את הנתונים הניידים של הטלפון החכם שלכם ורשמו את המכשיר בעזרת רשת ה-Wi-Fi.</li> </ul>
	<p><b>שם הרשת האלחוטית (SSID) מוגדרת באופן שגוי.</b></p> <ul style="list-style-type: none"> <li>שם הרשת האלחוטית (SSID) צריך להיות מורכב משילוב של אותיות לטיניות ומספרים. (אין להשתמש בתווים מיוחדים).</li> </ul>
	<p><b>התדר של הנתב אינו GHz 2.4.</b></p> <ul style="list-style-type: none"> <li>המכשיר תומך בנתב בתדר GHz 2.4 בלבד. הגדירו את הנתב האלחוטי לתדר GHz 2.4 וחברו את המכשיר לנתב האלחוטי. על מנת לבדוק את תדר הנתב, צרו קשר עם ספק האינטרנט שלכם או עם יצרן הנתב.</li> </ul>
	<p><b>המרחק בין המכשיר והנתב גדול מידי.</b></p> <ul style="list-style-type: none"> <li>אם המרחק בין המכשיר והנתב האלחוטי גדול מידי, עוצמת האות עלולה להיות חלשה והחיבור לא יוגדר בצורה נכונה. הזיזו את הנתב כך שיהיה קרוב יותר אל המכשיר.</li> </ul>

תזכיר

תזכיר

