

- Conecte un dispositivo inteligente (smartphone, tablet, etc.) u ordenador portátil al proyector utilizando la conexión por cable/inalámbrica para disfrutar de la pantalla del dispositivo inteligente ampliada con el proyector.

Para conectar un dispositivo inteligente (smartphone, tablet, etc.) u ordenador portátil al proyector utilizando la conexión inalámbrica

Pulse el botón **INPUT** del mando a distancia y seleccione **SCREEN SHARE**. Inicie la función **SCREEN SHARE*** relevante en el dispositivo que desee conectar. Busque el proyector en el dispositivo inteligente para conectarlo. Una vez realizada la conexión, la pantalla del dispositivo inteligente se mostrará a través del proyector. (Para obtener instrucciones específicas sobre esta función, consulte el manual del usuario del dispositivo inteligente).

* Funciones **SCREEN SHARE**

- Dispositivo inteligente con sistema operativo Android: Miracast (LG Electronics, etc.), Screen Mirroring (Duplicación de pantalla) (Samsung Electronics, etc.), Wireless Mirroring (Duplicación inalámbrica), etc.
- Ordenador portátil con sistema operativo Windows: Intel WiDi, Miracast, etc.

NOTA

- En función del dispositivo que esté utilizando, la conexión inalámbrica puede ser débil o inestable. En este caso, realice los cambios necesarios en **Grupo** para mejorar la conexión.
- En función del entorno de red, la conexión inalámbrica puede ser débil o inestable. En este caso, pulse el botón **SETTINGS** del mando a distancia y cambie los ajustes del canal en **INALÁMBRICA** → **SCREEN SHARE** → **Canal** → **Manual**.
 - Se recomienda utilizar la banda de 5,0 GHz.

www.lg.com

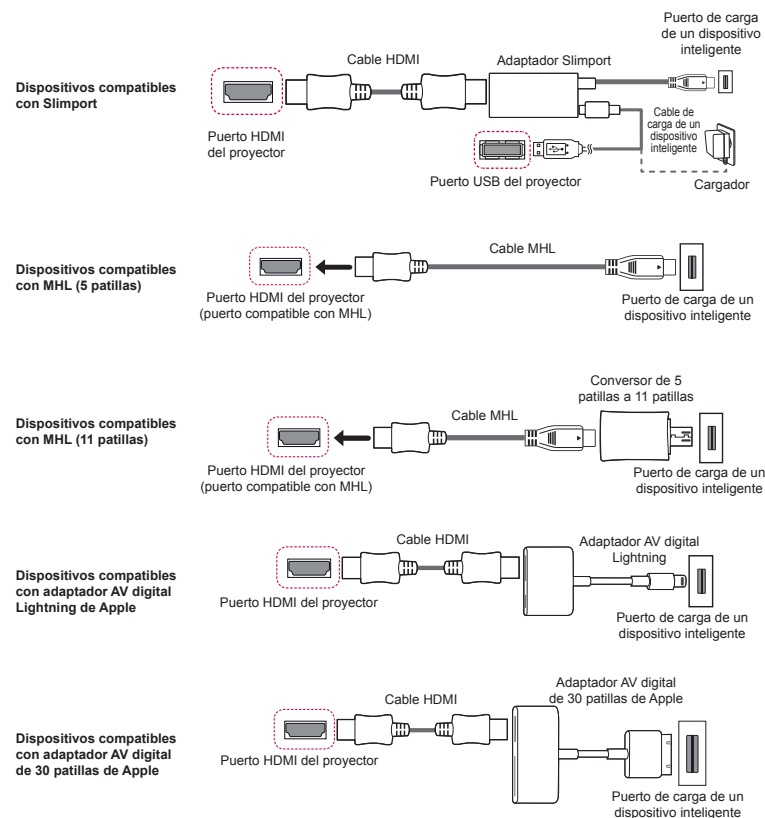
Para conectar un dispositivo inteligente (smartphone, tablet, etc.) al proyector utilizando la conexión por cable

Conecte un dispositivo inteligente al proyector utilizando un cable* y establezca la entrada externa del proyector en HDMI. La pantalla del dispositivo inteligente se mostrará a través del proyector.

Para obtener instrucciones específicas del modelo sobre el uso de la conexión por cable, consulte con el fabricante del dispositivo inteligente.

Los dispositivos inteligentes compatibles pueden cambiar en función de las circunstancias de cada fabricante.

* Ejemplos de cómo conectar un cable a diferentes dispositivos inteligentes (el cable se adquiere por separado)



* La imagen podría ser distinta a la del producto real.

Para conectar un dispositivo de audio Bluetooth (altavoces/auriculares)

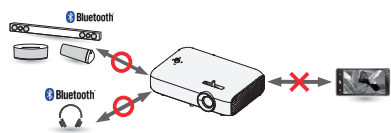
La función Bluetooth del proyector busca dispositivos de audio Bluetooth cercanos y permite conectar el dispositivo Bluetooth deseado y el proyector de forma inalámbrica, para poder oír el audio del proyector a través del dispositivo de audio Bluetooth deseado.

A continuación se describe cómo conectar un dispositivo de audio Bluetooth:

* Los menús de las imágenes pueden ser diferentes a los del producto real.

NOTA

- La función de Bluetooth sirve para conectar el producto a altavoces Bluetooth o auriculares Bluetooth. No se puede conectar el producto a un teléfono móvil mediante la función Bluetooth.



Buscar dispositivo

1 Pulse el botón **SETTINGS** del mando a distancia y establezca **INALÁMBRICA** → **Bluetooth en Conex.**



2 Establezca el dispositivo de audio Bluetooth deseado en el modo de asociación. (Para obtener información sobre cómo establecer el modo de asociación, consulte el manual del dispositivo de audio Bluetooth).

3 Seleccione la opción **Buscar dispositivo** para buscar un dispositivo al que conectarse. (El tiempo de búsqueda total es de unos 15 segundos. Cuando el dispositivo deseado aparezca en la lista, puede detener la búsqueda seleccionando **Parar búsqueda**. El tiempo empleado en la conexión a un dispositivo puede variar en función de la intensidad de la señal y el número de dispositivos).



4 Seleccione el dispositivo al que desea conectar una vez que la búsqueda se haya completado y, a continuación, el dispositivo de audio Bluetooth se conectará y se añadirá a **Dispositivos registrados** automáticamente.

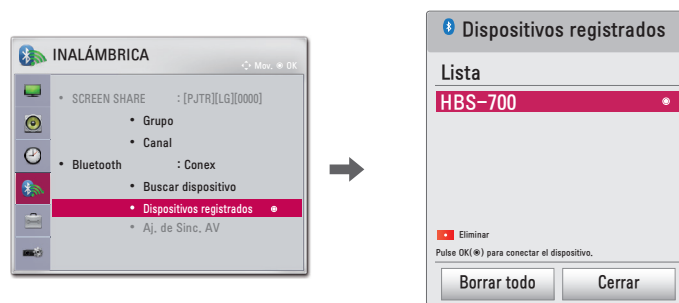
Dispositivos registrados

Los dispositivos de audio Bluetooth que se hayan conectado al producto al menos una vez se añaden automáticamente a **Dispositivos registrados** para que pueda seleccionar y conectar el dispositivo que desee sin realizar una búsqueda más tarde. A continuación se describe cómo conectar un dispositivo de audio Bluetooth:

* Los menús de las imágenes pueden ser diferentes a los del producto real.

1 Pulse el botón **SETTINGS** del mando a distancia y establezca **INALÁMBRICA** → **Bluetooth en Conex.**

2 Seleccione **INALÁMBRICA** → **Dispositivos registrados**. (Asegúrese de que el dispositivo de audio Bluetooth deseado esté encendido).



3 Seleccione el dispositivo de audio Bluetooth al que desea conectar y, a continuación, se conectará el dispositivo.

NOTA

- Si la conexión Bluetooth está activada al encender el proyector, el último dispositivo Bluetooth conectado se conectará de forma automática. No obstante, los dispositivos de audio Bluetooth tienen una función que los apaga automáticamente, por lo que deberá asegurarse de que el dispositivo de audio Bluetooth esté encendido en primer lugar. (Para obtener más información, consulte el manual del dispositivo de audio Bluetooth).
- Si la pantalla no está sincronizada con el sonido del dispositivo de audio Bluetooth, ajuste la sincronización con la opción **Aj. de Sinc. AV**.
- Se recomienda mantener la distancia entre el proyector y el dispositivo Bluetooth conectado a menos de 5 m.