

# Manuale di installazione Supporto per montaggio a parete

Prima di utilizzare questo prodotto, leggere la sezione "Precauzioni di sicurezza" per un uso senza problemi.

Dopo aver letto il manuale d'uso, conservarlo in un luogo sicuro per riferimento futuro.

WB21EB





## Accessori



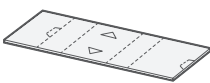
Ancoraggi di fissaggio per  
montaggio a parete 8 pezzi



Viti di fissaggio per  
montaggio a parete  
8 pezzi



Manuale di installazione



SCATOLA di carta



## Precauzioni di sicurezza

- Gli installatori professionali devono leggere attentamente questo manuale per garantire un'installazione corretta.
- Gli installatori professionali devono inoltrare questo manuale ai clienti dopo l'installazione e invitarli a leggerlo e conservarlo in un luogo sicuro per futuro riferimento.  
Dopo aver letto il manuale di installazione, conservarlo in un luogo sicuro per eventuali riferimenti futuri.



### Attenzione

**Rivolgersi a un installatore professionale designato dal punto vendita per l'installazione del prodotto.**

L'installazione da parte di qualcuno che non sia un installatore professionale è estremamente pericolosa e potrebbe causare lesioni personali.

**Contattare un installatore professionale designato dal punto vendita prima di spostare o sostituire il prodotto dopo l'installazione.**

L'installazione è un'operazione tecnica dalla quale potrebbero derivare dei problemi relativi alla sicurezza se un individuo tenta di installare o spostare il prodotto personalmente.

**Durante l'installazione del prodotto su una parete, non schiacciare i cavi elettrici o di segnale collocati sulla parte posteriore del TV.**

Ciò potrebbe danneggiare i cavi, provocando un incendio, una scossa elettrica o il malfunzionamento del prodotto.

**Non installare il prodotto in un sito instabile che non sia in grado di sostenerne il peso.**

Se il sito di installazione non garantisce una sufficiente rigidità, il prodotto potrebbe cadere e causare lesioni personali.

**Non appendere il prodotto o sottoporlo ad un forte impatto dopo l'installazione.**

Ciò potrebbe far cadere il prodotto e causare lesioni personali.



## Avviso

**Installare il prodotto seguendo le istruzioni nel manuale di installazione.**

Il mancato rispetto delle istruzioni relative all'installazione del prodotto fornite nell'apposito manuale potrebbe causare gravi lesioni personali o danni al prodotto.

**Assicurarsi che sia presente una parete disponibile prima di procedere con l'installazione. Utilizzare gli ancoraggi e le viti in dotazione con il prodotto.**

Ancoraggi o viti non autorizzati potrebbero non essere in grado di sostenere il peso del prodotto, causando rischi per la sicurezza.

**Non strofinare il prodotto con un asciugamano bagnato o utilizzare apparecchi di riscaldamento o umidificatori sotto il luogo in cui è installato il prodotto.**

L'acqua o il vapore potrebbero penetrare all'interno del prodotto e un calore eccessivo potrebbe provocare un incendio, una scossa elettrica o il malfunzionamento del prodotto.

**Scollegare il cavo di alimentazione del prodotto dalla presa a muro prima di procedere con l'installazione.**

Installare il prodotto mentre il cavo di alimentazione è collegato potrebbe causare una scossa elettrica o un incendio.

**Collegare il prodotto al cavo fornito in dotazione.**

L'uso di un cavo non autorizzato potrebbe causare danni dovuti all'attrito con la superficie della parete. Assicurarsi di utilizzare il cavo in dotazione. (Può variare in base al modello.)

**Assicurarsi che siano presenti almeno due persone durante l'installazione del prodotto o la regolazione dell'altezza dello stesso.**

Tentare di installare o regolare il prodotto autonomamente potrebbe provocare lesioni personali o danni al prodotto.

**Quando si praticano dei fori nella parete per l'installazione, assicurarsi di utilizzare punte da trapano e trapani del diametro specificato.**

**Attenersi alle istruzioni per la profondità del foro.**

Usare il trapano e installare il prodotto in modi diversi da quelli specificati nel manuale di installazione potrebbe comportare un'installazione non ottimale e potenziali rischi per la sicurezza.

**Non installare il prodotto accanto a uno sprinkler o un rilevatore antincendio, in un luogo soggetto a vibrazioni o scosse oppure accanto a un cavo ad alta tensione o una fonte di alimentazione.**

**Non installare il prodotto a mani nude. Assicurarsi di indossare i guanti da lavoro.**

Tentare di installare il prodotto senza guanti da lavoro potrebbe causare lesioni personali.



## Prima dell'installazione

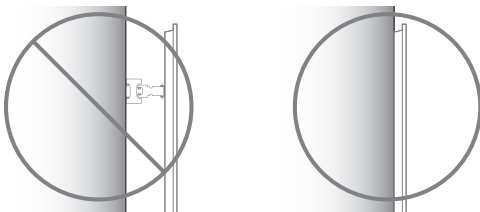
- \* Non utilizzare il prodotto per motivi diversi dall'installazione del TV su una parete.
- \* Evitare danni al prodotto e incidenti di sicurezza dovuti a un'installazione superficiale o all'uso di unità di montaggio a parete improprie o non autorizzate.
- \* Attenersi alle istruzioni fornite nel manuale di installazione per una procedura di fissaggio al muro corretta.
- \* Interrompere immediatamente l'installazione e contattare l'assistenza in caso di dubbi in merito alla procedura di installazione.  
Rivolgersi a un installatore professionale se alcuni problemi di installazione persistono dopo la richiesta di assistenza.
- \* Si consiglia di installare questo prodotto su una parete di cemento o su un perno di legno. L'installazione di questo prodotto su superfici diverse (muro a secco, compensato, mattoni, ecc.) non è consigliata.  
Un'installazione impropria potrebbe comportare la caduta del prodotto.
- \* Durante il montaggio a parete con contatto completo, potrebbe non essere possibile fissare saldamente il TV alla parete a causa di determinate condizioni di quest'ultima.
- \* Installare il prodotto solo su una parete verticale.  
Non installare il prodotto su una parete inclinata non conforme agli standard o su un soffitto o un muro con una forte pendenza.  
LG non è responsabile dei problemi causati da un'installazione impropria del prodotto dovuta, ad esempio, a pareti e soffitti molto inclinati.
- \* Controllare gli accessori forniti prima dell'installazione.  
LG non è responsabile di eventuali perdite o danni agli accessori dopo l'apertura dell'imballaggio interno.
- \* Se un neonato o un bambino ingerisce gli accessori forniti, potrebbe soffocare. Tenere gli accessori forniti fuori dalla portata di neonati e bambini.
- \* Quando si serrano le viti, stringere finché non sono perfettamente serrate. Evitare di usare una forza eccessiva quando si serrano le viti. Ciò potrebbe danneggiare la parete e il prodotto o ridurre la rigidità o le prestazioni del prodotto.
- \* Evitare di installare un TV che superi il carico di trazione specificato e fare in modo che non venga applicata nessuna forza esterna al prodotto.
- \* Evitare incidenti utilizzando gli strumenti con attenzione durante l'installazione.
- \* Dopo l'installazione del prodotto, assicurarsi che sia fissato saldamente a una parete.  
Se non è posizionato contro una parete, il prodotto potrebbe essere instabile o subire dei danni.

<Strumenti per l'installazione>

Cacciavite a stella (manuale o elettrico) / livella / trapano / punta da trapano da Ø 8 mm per cemento o punta da trapano da Ø 4 mm per acciaio



## Fissaggio del TV alla parete



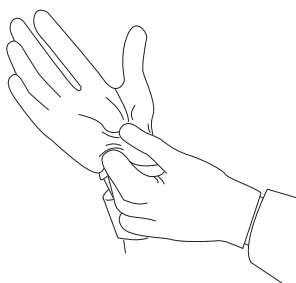
- \* Utilizzare il TV accanto alla parete dopo l'installazione.



# Installazione

- L'aspetto degli strumenti potrebbe differire da quello riportato nelle immagini forniti.
- Consultare sempre un professionista durante l'installazione di un supporto per montaggio a parete.

## 1 Indossare i guanti



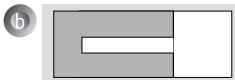
## 2 Serraggio di ancoraggi e viti

- Controllare che il materiale e lo spessore della parete e il materiale di finitura siano conformi a quanto indicato nel manuale di installazione. Prima di iniziare il processo di montaggio, assicurarsi che la parete sia in grado di sostenere il peso della TV.
- Utilizzare gli ancoraggi e le viti in dotazione su pareti di cemento privi di crepe.
- Non installare il prodotto su pareti in cartongesso o pannelli di cartone/fibra a media densità (MDF, Medium Density Fibreboard). Qualora fosse necessario installare il prodotto su tali pareti, le viti di ancoraggio devono essere fissate ai muri di sostegno (in calcestruzzo) o al perno di legno all'interno del materiale di finitura.
- È necessario che il supporto per montaggio a parete sia fissato a un perno. Solitamente non si dovrebbero riscontrare problemi, ma in circostanze particolari il montaggio sul perno potrebbe risultare impossibile. In tal caso, sono disponibili appositi ancoraggi per muri a secco, come i bulloni a levetta. Qualora si faccia uso di ancoraggi per muri a secco, assicurarsi che questi e la parete siano in grado di sostenere il peso della TV. Gli ancoraggi forniti potrebbero non essere adatti alla situazione specifica. È quindi necessario consultare un professionista locale.
- In caso di installazione del prodotto su pareti realizzate con materiali non specificati, installarlo in modo che possa resistere a un carico di sollevamento di 70 kgf (686 N) e a un carico di taglio di 100 kgf (980 N) per dispositivo di fissaggio.
- Per praticare fori, utilizzare una punta da trapano da Ø 8 mm per calcestruzzo e un trapano a percussione o una punta da trapano da Ø 4 mm per perni di legno.

(Per l'installazione su parete di cemento)

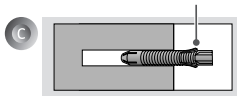


a

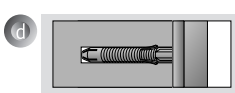


b

Ancoraggi per il fissaggio del supporto per montaggio a parete



c



d

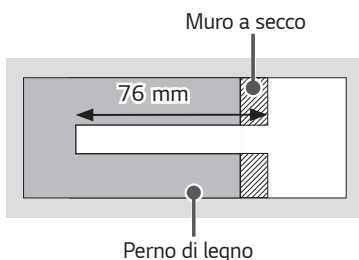
Viti per il fissaggio del supporto per montaggio a parete



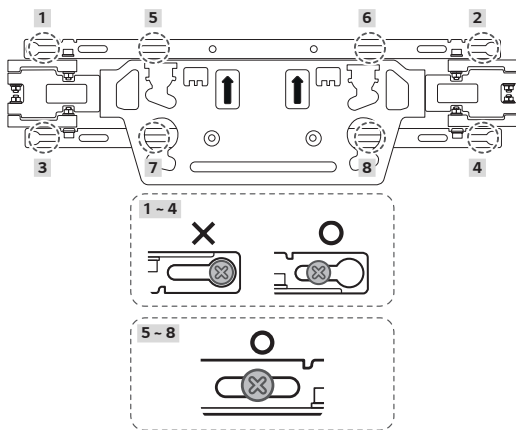
e

- Praticare fori nei punti di ancoraggio con la punta da Ø 8 mm e a una profondità tra 80 mm e 100 mm.
- Pulire i fori ottenuti.
- Inserire gli ancoraggi forniti per serrare l'unità di montaggio a muro nei fori. (Per l'inserimento degli ancoraggi, utilizzare un martello.)
- Avvicinare il supporto di montaggio a muro cercando le posizioni dei fori.
- Serrare le viti per fissare l'unità di montaggio a muro nei rispettivi fori. Serrare le viti a una coppia tra 45 kgf/cm e 60 kgf/cm.

(Per l'installazione su perno di legno)  
 Utilizzare una punta da trapano da  $\varnothing$  4 mm per legno  
 per praticare fori con una profondità di 76 mm.  
 (Pulire il foro ottenuto.)

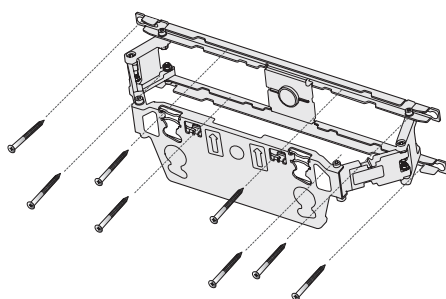


Qualora non si utilizzi un tassello per il montaggio a parete, fissare le viti per montaggio a parete direttamente sul perno di legno.



### 3 Installazione del supporto per montaggio a parete

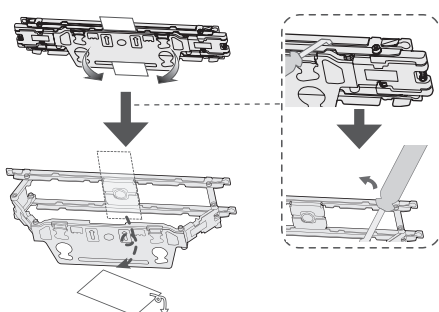
- È consigliabile installare questo prodotto solo su pareti in calcestruzzo. L'installazione di questo prodotto su superfici diverse (per esempio, pareti in legno, compensato, mattoni, ecc.) è sconsigliata, in quanto il prodotto potrebbe cadere.



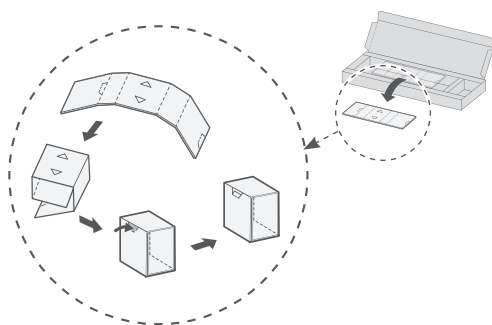
- Allineare il supporto per montaggio a parete al muro scelto per l'installazione, segnare le posizioni in cui verranno fissate le viti e rimuovere il supporto per montaggio a parete.
- Fare riferimento all'immagine seguente per fissare il supporto per montaggio a parete.
- Utilizzare una livella per verificare che il supporto per montaggio a parete sia in posizione orizzontale.
- Se non è possibile serrare la vite nella posizione designata, farlo nel punto più vicino alla posizione originale. Tuttavia, non cambiare posizione più di 2 volte rispetto all'originale.
- Fissare il supporto per montaggio a parete serrando 4 viti, una in ogni angolo dell'unità.
- A questo punto, utilizzare un cacciavite a stella (manuale o elettrico) per stringere le viti affinché la staffa sia saldamente fissata al muro.

## Collegamento del supporto per montaggio a parete e del TV

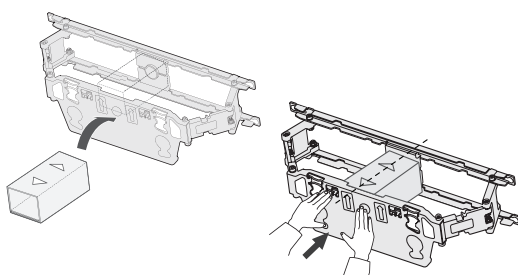
1. Tirare la staffa per il montaggio a parete più avanti possibile.
  - Utilizzare degli strumenti se necessario.



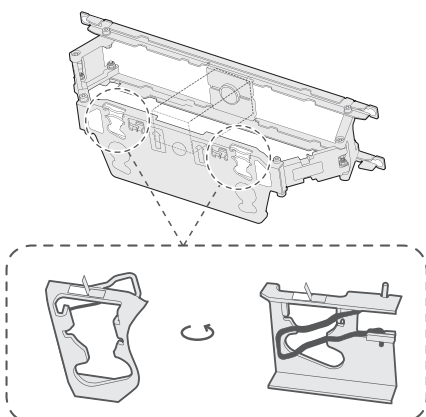
2. Piegare il cartoncino a forma di scatola.
  - Prendere il cartoncino e piegarlo a forma di scatola seguendo la linea di piegatura.
  - Premere la parte contrassegnata per fissare la forma.



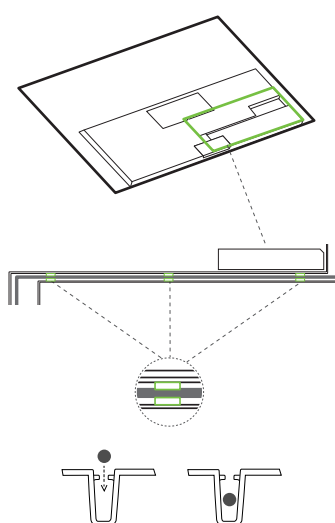
3. Inserire la scatola di cartoncino dentro la staffa, in modo tale da attutire eventuali spinte durante l'installazione del TV.
  - Posizionare la scatola con le frecce davanti/dietro rivolte verso l'alto.
  - Dopo aver inserito la scatola di cartoncino, spingere la staffa in modo da non far cadere la scatola.



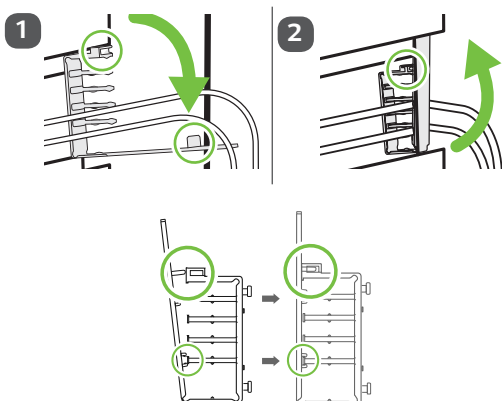
4. Spingere i due perni di sicurezza situati a sinistra e a destra della staffa per aprirli.



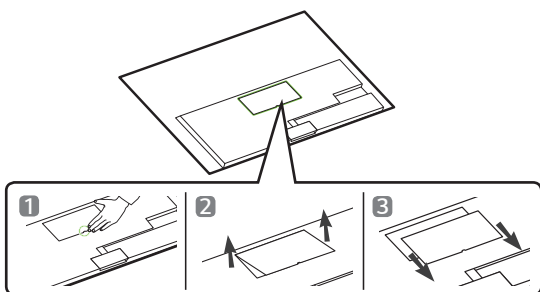
5. Posare il TV, inserire il cavo di alimentazione nello slot sul retro e fissarlo.



6. Allineare il cavo di alimentazione e gli altri cavi utilizzando l'apposito portacavi.  
Attenzione: tenere i cavi all'interno dell'area designata.  
(Se i cavi si trovano all'esterno dell'area designata, potrebbe non essere possibile fissare il TV alla parete.)



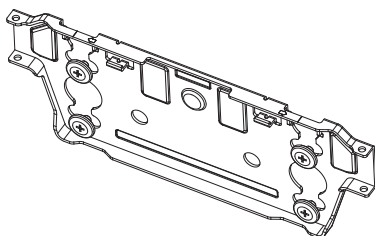
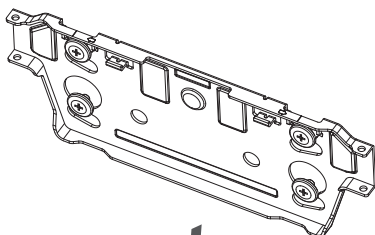
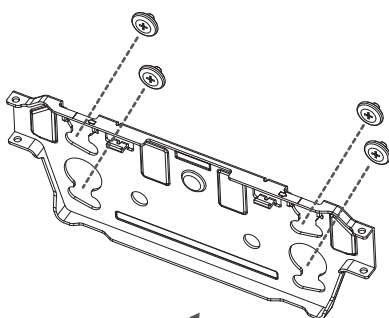
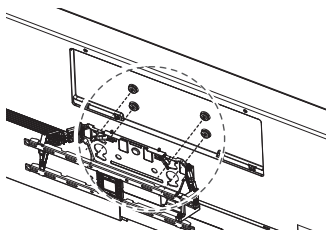
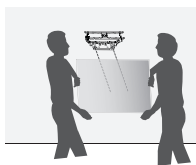
7. Tenendo il TV in orizzontale, rimuovere la pellicola protettiva.



8. Fissare il TV alla staffa per il montaggio a parete.
- Inserire le viti del distanziatore presenti sul TV all'interno dei fori presenti sulla staffa attaccata alla parete.
  - Con le viti del distanziatore inserite nei fori, abbassare il TV per fissarle.
  - Assicurarsi che il TV sia fissato saldamente tirando la parte inferiore del TV.
  - Durante il montaggio di un TV con gli altoparlanti collegati, mantenere il TV e sollevarlo. Non mantenere gli altoparlanti.

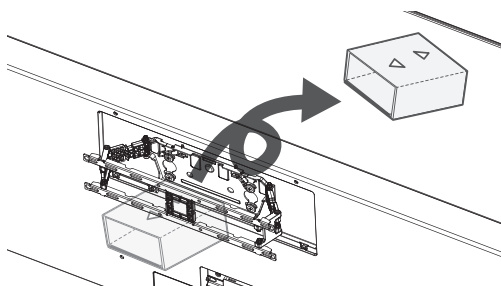
Attenzione: assicurarsi che il montaggio del TV sia effettuato da almeno due persone. (Se il prodotto viene sollevato da una sola persona, potrebbe cadere e causare lesioni o danni.)

Fare attenzione a non far incastrare il cavo di alimentazione tra la staffa per il montaggio a parete e il TV durante il montaggio. (Se il cavo di alimentazione dovesse incastrarsi, potrebbe causare danni al prodotto.)



9. Rimuovere la scatola di cartoncino.

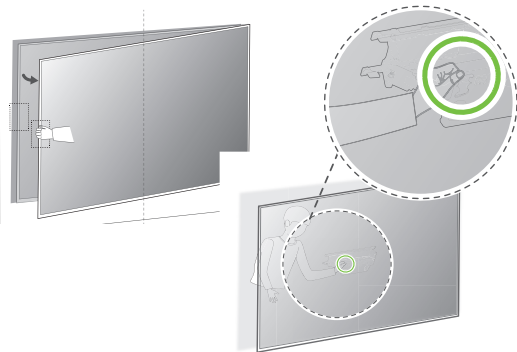
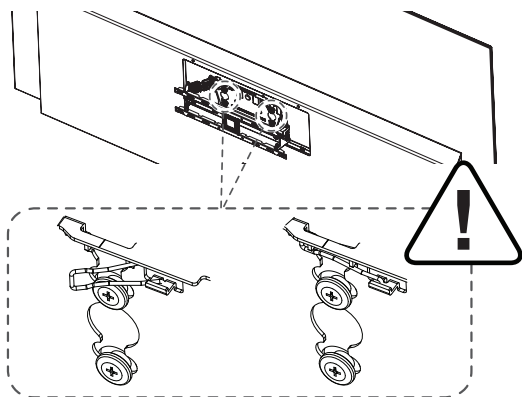
- Tirare il TV più avanti possibile in modo da rendere più facile la rimozione della scatola.



10. Tirare i due perni di sicurezza situati a sinistra e a destra della staffa per chiuderli.

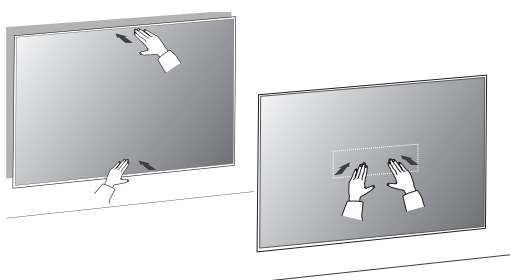
Attenzione: assicurarsi che i perni di sicurezza siano chiusi e fissati. (Se il prodotto viene spostato con i perni di sicurezza aperti, potrebbe cadere e causare lesioni o danni.)

Se uno dei perni di sicurezza non è raggiungibile, fare spazio tirando in avanti uno dei lati del TV, spingendo l'altro lato alla parete, e bloccare/sbloccare il perno di sicurezza.



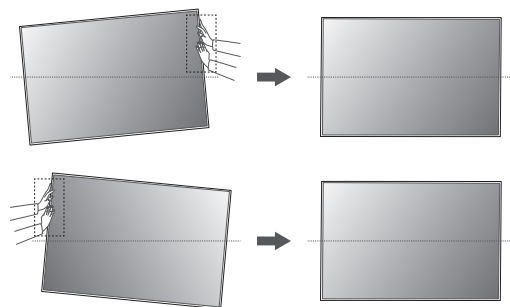
11. Spingere il TV finché non sarà attaccato alla parete.

- Spingere con delicatezza la parte superiore e inferiore del TV senza esercitare una forza eccessiva.
- Spingere la parte centrale del TV di nuovo con delicatezza per saldarla alla parete.



12. Nel caso in cui il prodotto installato non risulti a livello, è possibile regolarlo con le mani.

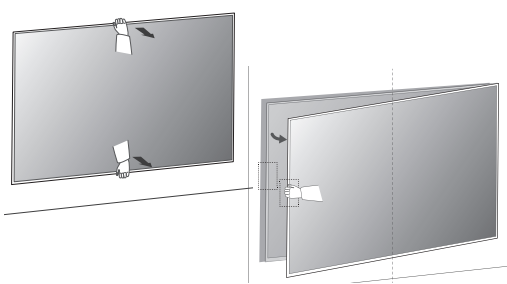
- Spingere il lato del TV con la mano e spostarlo nella direzione desiderata.



## 5

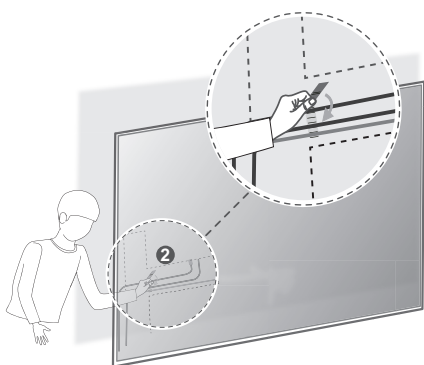
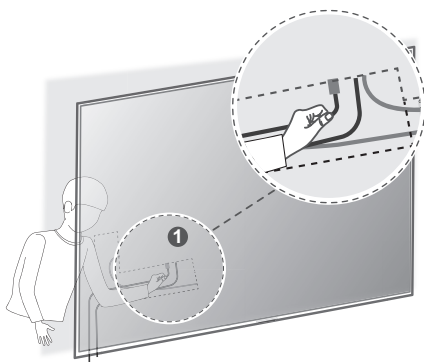
**Collegamento di cavi aggiuntivi mentre si guarda la TV**

1. Tirare il TV in avanti.
  - Tirare delicatamente il lato superiore e inferiore del TV, quindi tirare dal lato sinistro per vedere dove sono collegati i cavi.



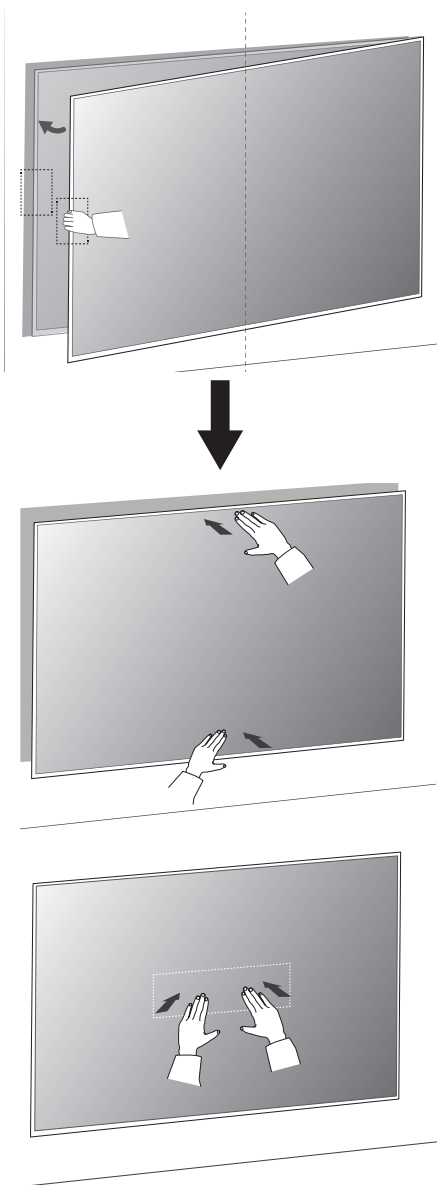
2. Dopo aver tirato in avanti il TV, è possibile iniziare a collegare i cavi.
  - Sistemare i cavi il più possibile dietro il TV utilizzando l'apposito portacavi.

Attenzione: assicurarsi che i cavi non si trovino all'esterno dell'area designata. (Se i cavi si trovano all'esterno dell'area designata, potrebbe non essere possibile fissare il TV alla parete.)



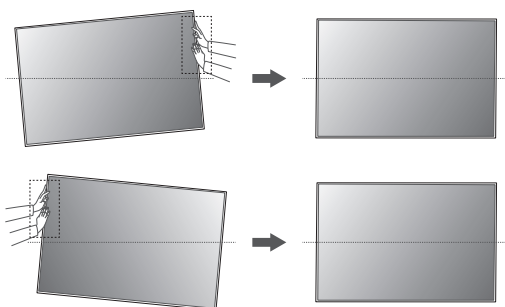
3. Spingere il TV finché non sarà attaccato alla parete.

- Spingere con delicatezza la parte superiore e inferiore del TV senza esercitare una forza eccessiva.
- Spingere la parte centrale del TV di nuovo con delicatezza per saldarla alla parete.



4. Nel caso in cui il prodotto installato non risulti a livello, è possibile regolarlo con le mani.

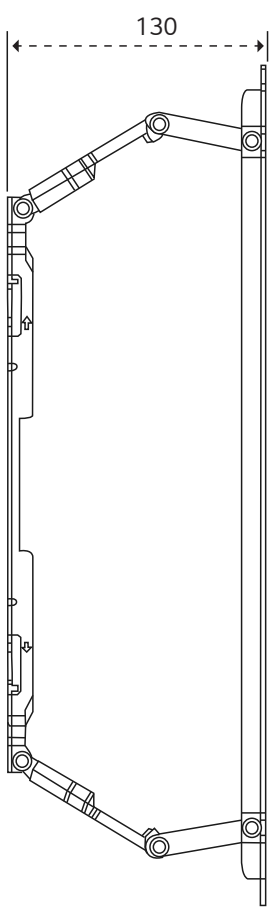
- Spingere il lato del TV con la mano e spostarlo nella direzione desiderata.



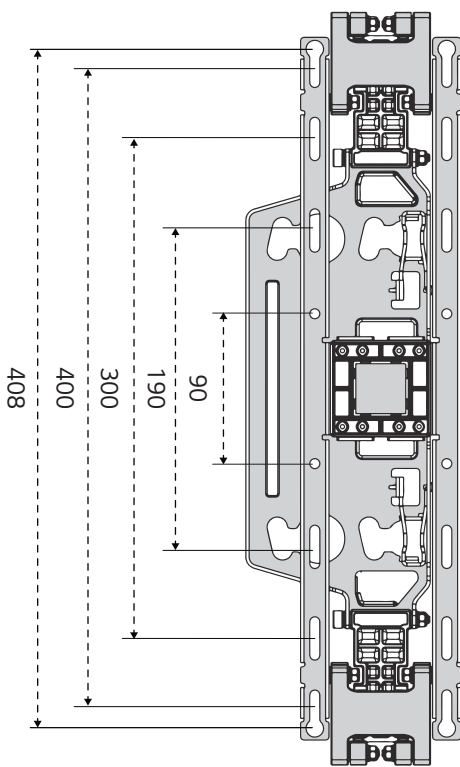


# Specifiche del prodotto

(mm)



ITALIANO



Nome modello	WB21EB
Larghezza (mm)	452
Altezza (mm)	129
Profondità (mm)	13
Peso (kg)	1,2
Carico di trazione massimo (kg)	50
Distanza viti (mm)	180 x 55

