

MANUEL D'UTILISATEUR RÉFRIGÉRATEUR A CONGÉLATEUR INFÉRIEUR

Veillez lire ce manuel en entier avant de mettre en marche l'unité et conservez-le à portée de la main pour le consulter à tout moment.

Nom du Modèle **=numéro de couleur

LFC20770**

LFC20786**

GARANTIE

LG ELECTRONICS CANADA, INC.

GARANTIE LIMITEE DU REFRIGERATEUR LG – CANADA

GARANTIE : Si votre réfrigérateur s'avère être défectueux en raison d'un défaut de matériau ou de fabrication, lors d'une utilisation correcte à domicile, pendant la période de garantie spécifiée ci-après, LG Electronics réparera ou remplacera le produit sur réception de la preuve d'achat d'origine fournie par le détaillant. Cette garantie est valable uniquement pour l'acheteur original du produit et s'applique uniquement aux produits distribués au Canada par LG Electronics Canada ou par un distributeur canadien autorisé.

PÉRIODE DE GARANTIE : (Remarque : Si la date d'achat d'origine ne peut pas être vérifié », la garantie débutera soixante (60) jours à partir de la date de fabrication).		
Réfrigérateur/congélateur	Système scellé (compresseur, condensateur et évaporateur seulement)	
Un (1) an à partir de la date d'achat d'origine.	Un (1) an à partir de la date d'achat d'origine.	Sept (7) ans à partir de la date d'achat d'origine.
Pièces et main-d'œuvre (pièces internes fonctionnelles seulement)	Pièces et main-d'œuvre.	Pièces seulement (Le coût de la main d'œuvre sera à la charge du consommateur)

* Les produits et les pièces de remplacement sont garantis pour la portion restante de la période de garantie originale ou pour quatre-vingt-dix (90) jours.

* Les produits et les pièces de remplacement peuvent être neufs ou manufacturés.

* Le centre de service autorisé par LG Electronics garantit les réparations pendant trente (30) jours.

LA RESPONSABILITÉ DE LG CANADA SE LIMITE À LA GARANTIE CI-DESSUS, SAUF TEL QU'IL EST EXPLICITEMENT INDIQUÉ CI-DESSUS, LG CANADA NE FOURNIT AUCUNE AUTRE GARANTIE ET REJETTE TOUTES LES AUTRES GARANTIES ET CONDITIONS EXPLICITES OU IMPLICITES À L'ÉGARD DU PRODUIT, CE QUI INCLUT, SANS TOUTEFOIS S'Y LIMITER, TOUTE GARANTIE ET CONDITION IMPLICITE DE QUALITÉ MARCHANDE OU DE CONVENANCE À UN USAGE PARTICULIER ET AUCUNE DÉCLARATION NE LIERA LG CANADA. LG CANADA N'AUTORISE PERSONNE À CRÉER NI À ASSUMER AUCUNE AUTRE PROVISION POUR GARANTIES EN RELATION AVEC CE PRODUIT. SI UNE GARANTIE OU CONDITION IMPLICITE EST REQUISE PAR LA LOI, SA PÉRIODE SE LIMITE À CELLE DE LA GARANTIE EXPLICITE SUSMENTIONNÉE.

LG CANADA, LE FABRICANT ET LE DISTRIBUTEUR NE POURRONT ÊTRE TENUS RESPONSABLES D'AUCUN DOMMAGE ACCESSOIRE, CONSÉCUTIF, SPÉCIAL, DIRECT OU INDIRECT, D'AUCUNE PERTE D'ACHALANDAGE OU DE PROFITS, D'AUCUN DOMMAGE PUNITIF, EXEMPLAIRE OU AUTRE, DIRECTEMENT OU INDIRECTEMENT ATTRIBUABLE À TOUTE VIOLATION CONTRACTUELLE, FONDAMENTALE OU AUTRE, OU À UNE ACTION, UNE OMISSION, UN DÉLIT OU TOUTE AUTRE CHOSE.

La présente garantie vous confère des droits légaux spécifiques. Vous pourriez disposer d'autres droits, suivant les lois provinciales applicables. Toute clause de la présente garantie qui invalide ou modifie une condition ou garantie implicite aux termes d'une loi provinciale est dissociable si elle entre en conflit avec la loi provinciale, et ce, sans affecter les autres clauses de la garantie.

LA PRÉSENTE GARANTIE LIMITÉE NE COUVRE PAS CE QUI SUIT:

1. Un appel de service pour livrer, ramasser ou installer le produit; renseigner un client sur le fonctionnement du produit; réparer ou remplacer des fusibles ou rectifier le câblage; ou corriger une réparation ou installation non autorisée.
2. La défaillance du produit durant une panne ou interruption de courant ou en raison d'un service électrique inadéquat.
3. Des dommages occasionnés par la fuite ou le bris de conduites d'eau, le gel de conduites d'eau, des tuyaux de drainage restreints, une alimentation en eau inadéquate ou interrompue ou une alimentation en air inadéquate.
4. Des dommages attribuables à l'utilisation du produit dans une atmosphère corrosive ou contraire aux instructions spécifiées dans le manuel d'utilisation de produit.
5. Des dommages au produit causés par un accident, des animaux nuisibles ou des vermines, la foudre, le vent, un incendie, une inondation ou une catastrophe naturelle.
6. Les dommages attribuables à une mauvaise utilisation, une utilisation abusive ou à une installation, une réparation ou un entretien inapproprié du produit. Les réparations inappropriées incluent l'utilisation de pièces ni approuvées ni recommandées par LG Canada.
7. La détérioration ou la défaillance du produit causée par une modification ou un changement non autorisé ou une utilisation autre que celle prévue, ou résultant d'une fuite d'eau occasionnée par une mauvaise installation.
8. La détérioration ou la défaillance du produit causée par un courant ou un voltage électrique incorrect, une utilisation commerciale ou industrielle, ou l'utilisation d'accessoires, d'éléments ou de produits nettoyants non approuvés par LG Canada.
9. Les dommages causés par le transport et la manipulation, notamment les égratignures, les bosses, les écaillures et / ou tout autre dommage à la finition du produit, à moins que ces dommages ne soient attribuables à des défauts de matériaux ou de fabrication et qu'ils ne soient signalés dans un délai d'une (1) semaine de la livraison.
10. Des dommages ou des pièces manquantes à tout produit exposé, déballé, soldé ou remis à neuf.
11. Des produits dont le numéro de série original a été retiré, modifié ou ne peut être facilement déterminé. Le modèle et le numéro de série, ainsi que le reçu de vente original du détaillant, sont requis pour valider la garantie.
12. L'augmentation des coûts et de la consommation des services publics.
13. Le remplacement des ampoules électriques, des filtres et de toute pièce non durable.
14. Les réparations requises si le produit ne sert pas à une utilisation domestique normale et habituelle (y compris, sans toutefois s'y limiter, une utilisation commerciale, dans un bureau ou un centre récréatif) ou est utilisé contrairement aux instructions spécifiées dans le manuel d'utilisation du produit.
15. Les coûts associés à l'enlèvement du produit de votre résidence aux fins de réparation.
16. L'enlèvement et la réinstallation du produit, s'il est installé à un endroit inaccessible ou contrairement aux instructions publiées, y compris dans le manuel d'utilisation et le manuel d'installation du produit.
17. Les accessoires du produit, tels que les balconnets, les tiroirs, les poignées, les tablettes, etc. Sont également exclues les pièces non incluses initialement avec le produit.

Tous les coûts associés aux circonstances exclues ci-dessus seront assumés par le consommateur.

Pour obtenir tous les détails sur la garantie et accéder au service à la clientèle, téléphonez-nous visitez notre site Web:

Composez le 1-888-542-2623 (24 h sur 24, 365 jours par année) et Sélectionnez l'option de menu appropriée, ou visitez notre site Web au: <http://www.lg.com>

Écrivez vos renseignements de garantie ci-dessous:

Renseignements sur l'enregistrement du produit:

Modèle:

Numéro de série:

Date d'achat:


TABLE DES MATIERES

Garantie	1	Clayettes	15
		Bac à légumes à humidité contrôlée	16
		Glide 'N' Serve	16
Version en français	2	Bac de Porte	17
		Bac à produits laitiers	17
		DuraBase	17
Consignes de sécurité	3-4	Séparateur de Bac	17
Spécifications techniques	4	Tiroir de congélation intégré	17
Pièces et caractéristiques	5	Entretien et nettoyage	18-19
		Conseils de Nettoyage	18
		Nettoyage de l'extérieur	18
Installation du réfrigérateur	6-12	Nettoyage de l'intérieur	18
Déballage du réfrigérateur	6	Portes et joints	18
Installation	6	Pièces en plastique	18
Support inférieur	6	Couverture en arrière	18
Comment retirer ou installer les portes du réfrigérateur	7-10	Remplacement des ampoules électriques	18
Tiroir de congélation intégré	10-11	Panne de courant	19
Fermeture et alignement des portes	12	Conseils de vacances	19
		Conseils de déménagement	19
		Machine à glaçons automatique	20
Utilisation du réfrigérateur	13-17	Conditions de canalisation d'eau	21-23
Circulation d'air adéquate	13		
Multi Flow	13	Guide de dépannage	24-27
Alarme de porte	13		
Configuration du panneau de contrôle	13		
Réglage du panneau de contrôle	14		
Conservation des aliments dans le réfrigérateur	14		
Conservation des aliments dans le congélateur	14-15		
Section du Réfrigérateur	15-17		


CONSIGNES DE SÉCURITÉ


MESSAGES DE SÉCURITÉ

Veuillez lire et respecter les messages de sécurité inclus dans ce guide.

 Symbole d'alerte. Il indique un message de sécurité concernant les risques relatifs à l'endommagement du produit, aux blessures ou à la mort. Tous les messages de sécurité sont dotés de ce symbole et d'un mot (DANGER, AVERTISSEMENT, ATTENTION).

 **DANGER** Risque de blessures graves ou de mort si les instructions ne sont pas suivies correctement.

 **AVERTISSEMENT** Risque de blessures graves ou de mort si les instructions ne sont pas suivies correctement.

 **ATTENTION** Risque imminent qui peut causer des dommages au produit ou des blessures mineures.

Tous les messages de sécurité identifient les risques de blessure ou d'endommagement du produit si les instructions ne sont pas suivies correctement, et la manière de les réduire.

AVERTISSEMENT

Veuillez lire toutes les instructions avant d'utiliser l'appareil. Pour réduire le risque d'incendie, de choc électrique ou de blessure au moment d'utiliser ce produit, il faut suivre les précautions de base:

- NE jamais débrancher le réfrigérateur en tirant sur le cordon d'alimentation. Toujours saisir fermement la fiche et tirer de la prise.
- Réparer ou remplacer immédiatement tout cordon électrique endommagé. N'utiliser aucun cordon craquelé ou endommagé.
- Au moment de déplacer le réfrigérateur du mur, faire attention à ne pas endommager le cordon d'alimentation.
- **NE** pas ranger ni utiliser d'essences ou d'autres vapeurs ou liquides inflammables à proximité de l'appareil.
- **NE** pas laisser les enfants grimper ou se suspendre sur les portes ou clayettes du réfrigérateur. Ils peuvent endommager l'appareil et se blesser.
- Eloigner les doigts des zones de pincement: le dégagement entre les portes et le boîtier est mince. Faire attention en fermant les portes si des enfants sont à proximité.
- Débrancher le réfrigérateur avant le nettoyage ou toute réparation. **REMARQUE** : Il est recommandable que tout service de nettoyage soit effectué par un technicien qualifié.
- Avant de remplacer une ampoule grillée, débrancher le réfrigérateur ou fermer l'alimentation au coupe-circuit ou au fusible afin d'éviter tout contact avec un fil sous tension. **REMARQUE** : Le réglage des contrôles en position OFF ne coupe pas l'alimentation.
- Pour la sécurité cet appareil doit être mis à la terre façon adéquate. Faire vérifier la prise murale et le circuit par un électricien qualifié afin de s'assurer que la prise est correctement mise à la terre.
- Ne pas garder de bouteilles dans le congélateur, elles peuvent éclater par la dilatation des liquides et peuvent endommager l'appareil.
- Utiliser cet appareil comme il est indiqué dans le guide d'utilisation et d'entretien.
- Ce réfrigérateur doit être installé conformément aux instructions apposées à l'avant du réfrigérateur.
- Une fois l'appareil en marche ne pas toucher aux surfaces froides du compartiment congélateur avec les mains mouillées. La peau peut adhérer aux surfaces très froides.
- Pour les réfrigérateurs dotés d'une machine à glaçons automatique, éviter tout contact avec les pièces mobiles du mécanisme de distribution ou avec les éléments chauffants. **NE** pas placer les doigts ou les mains sur le mécanisme de fabrication de glaçons lorsque le réfrigérateur est branché.
- **NE** pas recongeler les aliments surgelés qui ont été décongelés. Le Bulletin 69 du Ministère d'Agriculture, résidence et jardins des États-Unis indique ". L'on peut recongeler des aliments qui ont été dégelé s'ils contiennent encore des cristaux de glace ou encore très froids (en dessous de 40 °F (4 °C))."
". Les viandes hachées, volaille ou poisson décongelés qui ont une odeur ou un aspect inappropriés, ne doivent pas être recongelés. La crème glacée décongelée doit être jetée. Si l'odeur ou la couleur de tout aliment laisse à désirer, il faut jeter l'aliment".
" Une décongélation partielle ou recongélation peuvent réduire la qualité des aliments, particulièrement des fruits, des légumes et des aliments préparés. La qualité de la viande rouge est moins affectée que celle d'autres aliments. Il est recommandé d'utiliser décongelés dès que possible afin d'en conserver la qualité".

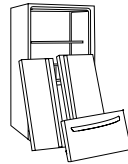
GARDEZ CES INSTRUCTIONS

⚠ AVERTISSEMENT

L'usage de cet appareil n'est pas destiné aux personnes avec un handicap locomoteur, ou des capacités sensorielles ou mentales réduites, en manque d'expérience ou de connaissance, à moins qu'elles aient reçu les instructions nécessaires de la part d'une personne responsable de leur sécurité. Surveiller les enfants afin d'éviter le contact direct avec l'appareil.

⚠ DANGER: RISQUE DE PRISE AU PIÈGE

Les enfants risquent d'être pris au piège ou suffoqués s'ils entrent en contact avec des réfrigérateurs abandonnés ou aux rebuts. En cas de débarrasage de l'appareil, suivre les instructions données à droite.



AVANT DE JETER UN VIEUX REFRIGERATEUR OU CONGELATEUR:

- Enlever les portes.
- Laisser les clayettes à leur place afin d'éviter que les enfants grimpent aisément à l'intérieur.

ELIMINER LES CFC

Un vieil appareil peut disposer d'un système de refroidissement utilisant des CFC (chlorofluorocarbone). Les CFC peuvent endommager la couche d'ozone stratosphérique.

En cas de jeter un vieil appareil, s'assurer que les CFC soient éliminés correctement par un technicien qualifié. Dégager intentionnellement des CFC, implique des amendes ou a mise en prison selon la législation environnementale en vigueur.

SPÉCIFICATIONS TECHNIQUES

REMARQUE: Veuillez lire attentivement les instructions suivantes.

d'utiliser un circuit séparé pour ce produit de même qu'un réceptacle qui ne puisse pas être déconnecté avec un interrupteur. N'utilisez pas un câble d'extension.

BRANCHER A UNE SOURCE D'ELECTRICITE

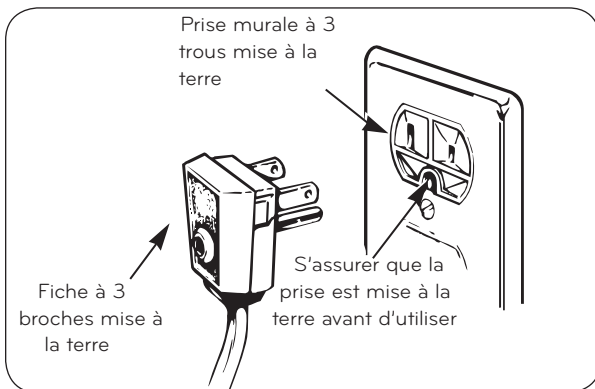
⚠ AVERTISSEMENT

RISQUE DE CHOC ÉLECTRIQUE

POUR VOTRE SÉCURITÉ, cet appareil doit être mis à la terre adéquatement. Faire vérifier la prise murale et le circuit par un technicien qualifié afin de s'assurer que la mise à la terre a été effectuée correctement.

Ne jamais couper ni enlever la troisième broche du cordon d'alimentation.

REMARQUE: Avant d'effectuer toute installation, nettoyage ou remplacement de l'ampoule: régler le panneau de contrôle du réfrigérateur et du congélateur dans la position OFF, débrancher l'appareil de la source électrique existante, remettre en fonction le panneau de contrôle et l'ajuster au réglage désiré.



UTILISATION DE RALLONGES

Afin d'éviter une série de risques potentiels, il n'est pas recommandé d'utiliser des rallonges. S'il est absolument nécessaire d'utiliser une rallonge, elle doit être listée UL (pour les Etats-Unis) et CSA (pour le Canada). Utiliser une rallonge à 3 broches mise à la terre et dont la cote du cordon d'alimentation indique 15 ampères et 120 volts.

⚠ AVERTISSEMENT

REMPLACEMENT DU CORDON D'ALIMENTATION

Si le cordon d'alimentation est endommagé, il devra être remplacé par le fabricant et le personnel autorisé par LG Electronics afin d'éviter des risques.

METHODE DE MISE A LA TERRE RECOMMANDEE

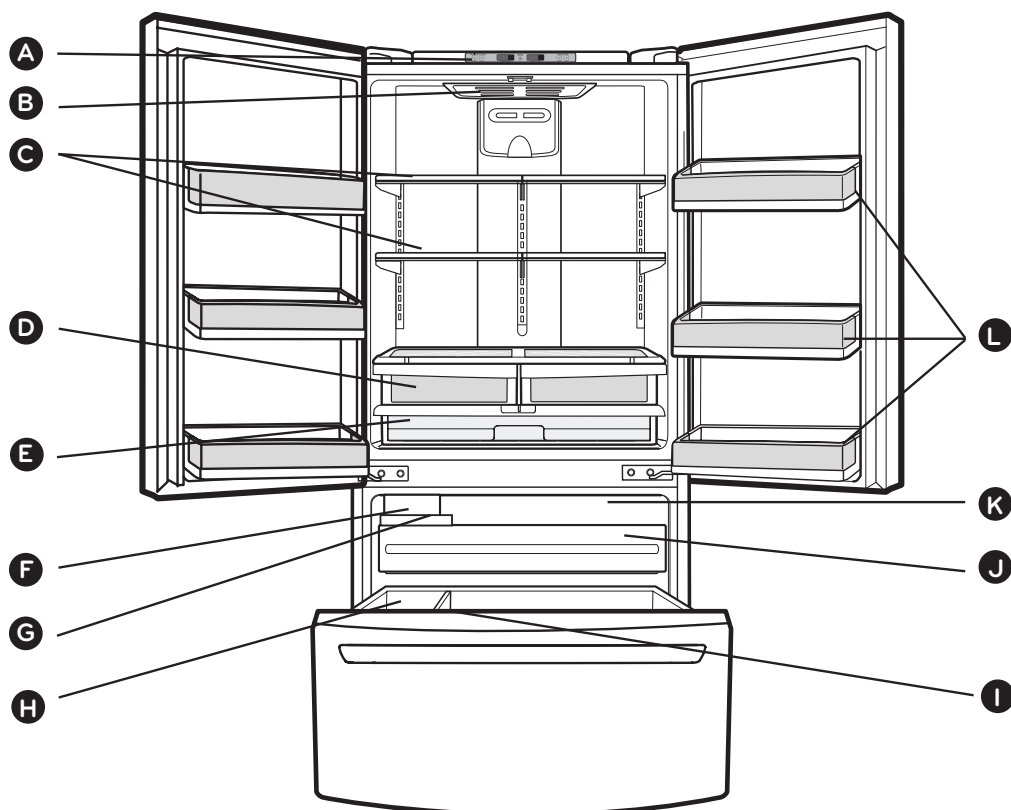
Afin de s'assurer un bon fonctionnement et prévenir la surcharge des circuits de câblage de la maison, brancher le réfrigérateur à une prise électrique individuelle correctement mise à la terre et cotée à 115 volts, 60 Hz., c.a. uniquement, 15 à 20 ampères.

Utiliser une prise électrique mise à la terre sans interrupteur, à 3 trous. Ne pas utiliser de rallonge.

Cela vous offre le meilleur exercice et prévient les surcharges d'énergie qui peuvent provoquer un incendie à cause du surchauffe des câbles. Il est recommandé

PIÈCES ET CARACTÉRISTIQUES

Modèle Drawer (Tiroir Intégré)



Veuillez utiliser cette section pour se familiariser avec les pièces et les caractéristiques du réfrigérateur.

REMARQUE : Ce guide vous renseigne sur plusieurs modèles. Votre réfrigérateur peut disposer, en entier ou en partie, des pièces et des caractéristiques mentionnées ci-dessous. L'emplacement des caractéristiques illustrées, peut ne pas correspondre à votre modèle.

- | | |
|--|---------------------------------|
| A Contrôle de capteur numérique | I Séparateur du Durabase |
| B Eclairage du réfrigérateur | J Durabase |
| C Clayettes | K Tiroir intégré |
| D Bac à légumes
Maintient les fruits et légumes frais
et croustillant | L Bacs de portes |
| E Pantry* | |
| F Machine à glaçons automatique* | |
| G Bac à glaçons* | |
| H Durabase | |

* Concerne certains modèles

INSTALLATION DU RÉFRIGÉRATEUR

⚠ AVERTISSEMENT

RISQUE DE POIDS EXCESSIF

Utiliser deux ou plusieurs personnes pour déplacer et installer le réfrigérateur. Sinon il peut en résulter des blessures au dos ou autres.

DÉBALLAGE DU RÉFRIGÉRATEUR

Retirer le ruban et toutes étiquettes temporaires du réfrigérateur avant d'utiliser. Ne pas enlever les étiquettes d'avertissement, l'étiquette des numéros de série et modèle ou la fiche technique apposée au dos de l'appareil.

Pour enlever tout résidu de ruban ou colle, frotter légèrement la zone avec le pouce. Les résidus de ruban et colle peuvent être enlevés facilement en frottant une petite quantité de détergent à vaisselle liquide avec les doigts. Essuyer avec de l'eau tiède et assécher.

Ne pas utiliser d'outils affûtés, d'alcool à friction, de liquides inflammables ou d'abrasifs pour enlever le ruban ou la colle. Ces produits peuvent endommager la surface du réfrigérateur. Pour plus de détails, voir "Consignes de Sécurité".

Les clayettes sont installées en position d'expédition. Les installer de façon à répondre à ses besoins individuels.

Au moment de déplacer le réfrigérateur:

Le réfrigérateur est lourd. Au moment de déplacer l'appareil pour le nettoyage ou le service, s'assurer de protéger le plancher. Toujours tirer le réfrigérateur droit. Ne pas le faire basculer d'un côté et de l'autre, cela peut endommager le plancher.

⚠ AVERTISSEMENT

RISQUE D'EXPLOSION



Éloigner tout matériau ou vapeur inflammable, comme de l'essence, du réfrigérateur. Sinon, cela peut causer la mort, une explosion ou un incendie.

INSTALLATION

1. Éviter de placer l'appareil près des sources de chaleur, au soleil ou à l'humidité.
2. Pour éviter les vibrations, l'appareil doit être de niveau. Au besoin, régler les vis niveleuses pour compenser. Le devant doit être légèrement plus haut que l'arrière pour faciliter la fermeture de la porte. Ces vis peuvent être tournées facilement en inclinant légèrement l'appareil. Tourner dans le sens horaire (👉) pour soulever et dans le sens contre horaire (👈) pour l'abaisser.

3. Installer l'appareil dans un endroit où la température est entre 55 °F (13 °C) et 110 °F (43 °C). Si la température autour de l'appareil est trop élevée ou basse, cela peut modifier la capacité de refroidissement.

⚠ **ATTENTION:** Évitez de ranger l'unité près de sources de chaleur ou à un endroit où elle serait exposée à la lumière directe du soleil ou à l'humidité.

ENSUITE

1. Nettoyer entièrement le réfrigérateur et essuyer toute poussière accumulée pendant le transport.
2. Installer les accessoires comme bac à glaçons, tiroirs, clayettes, etc. Ils sont emballés ensemble pour éviter tout dommage pendant l'expédition.
3. Laisser le réfrigérateur fonctionner de 2 à 3 heures avant d'y placer des aliments. Vérifier le débit d'air froid dans le congélateur. Le réfrigérateur est prêt à être utilisé.

⚠ AVERTISSEMENT:

- Faire attention aux charnières, grille, butée, etc. Il y a risque de blessure.
- Ne pas mettre les mains ou un objet en métal dans les événements, la base ou au bas du réfrigérateur. Il y a risque de blessure ou de choc électrique.

SUPPORT INFÉRIEUR

Instructions pour installer ou remplacer le support inférieur

1. Retirez les deux vis de la partie frontale inférieure de votre réfrigérateur (voir figure A).
2. Retirez le support.

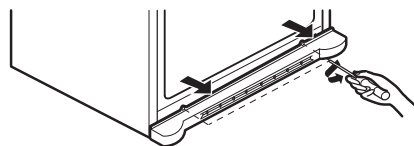


Figure A

Installation du support inférieur

1. Placez correctement le support inférieur et revissez-le (voir figure B).

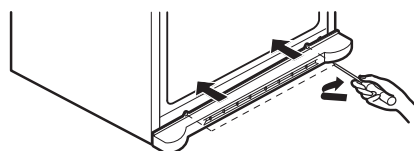
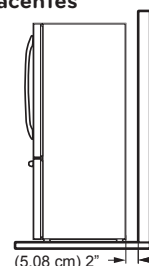


Figure B

Distance appropriée avec des articles adjacents

Veillez garder le réfrigérateur à une distance appropriée d'autres objets pour éviter le refroidissement incorrect ou la surcharge de consommation d'électricité.



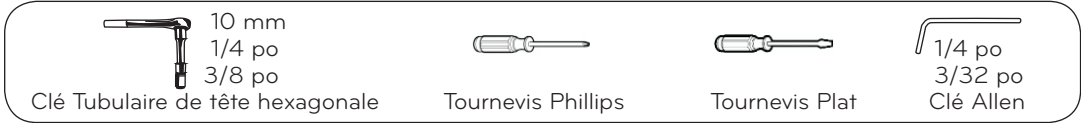
INSTALLATION DU RÉFRIGÉRATEUR

COMMENT RETIRER OU INSTALLER LES PORTES DU RÉFRIGÉRATEUR

Pour déplacer le réfrigérateur à travers la porte de la maison, il se peut que vous ayez besoin de retirer les poignées de portes du réfrigérateur et du congélateur.

IMPORTANT: Avant de commencer, éteignez le réfrigérateur et débranchez-le. Enlevez les aliments et les étagères des portes.

OUTILS NECESSAIRES

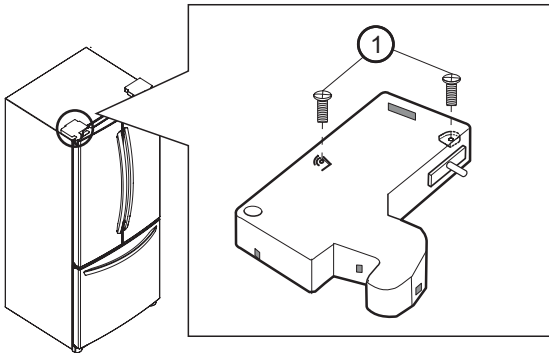


1. Pour enlever les portes du réfrigérateur

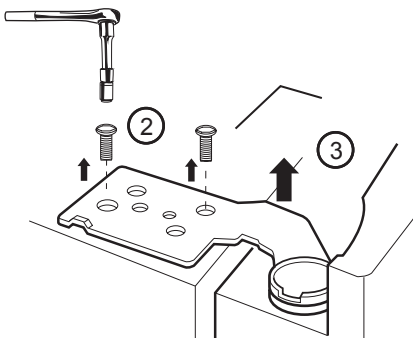
REMARQUE: L'apparence de la poignée, de la charnière et du cache de la charnière peut varier. Ainsi, il se peut que la quantité de vis nécessaires à l'assemblage du cache supérieur varie en fonction des particularités de votre produit. LES DIFFÉRENCES D'APPARENCE N'AFECTERONT PAS L'INSTALLATION LE DÉMONTAGE DES PORTES.

Porte Gauche

- Avec le tournevis Phillips, retirez les deux vis de la couverture supérieure (1) et retirez-la.



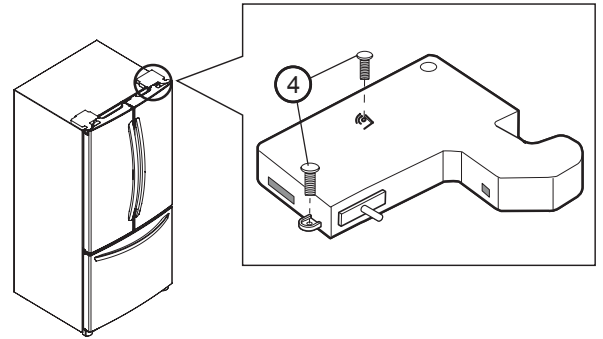
- Avec la clé tubulaire de 10 mm, détendez les deux boulons nous localisés dans la charnière (2) et retirez-la (3).



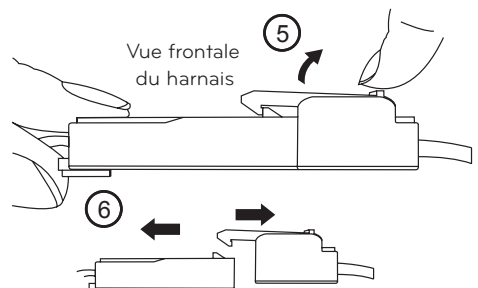
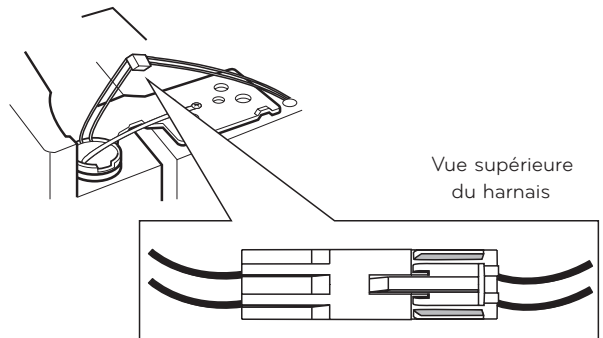
- Placez la porte face intérieure vers le haut sur une surface qui ne peut pas se rayer.

Porte Droite

- Retirez les deux vis de la couverture supérieure (4) et retirez-la.

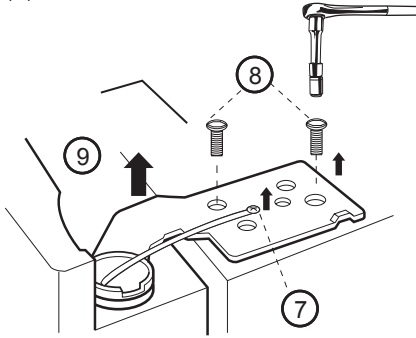


- Déconnectez le harnais du câble, transportant vers le haut le crochet situé dans la partie supérieure de celui-ci (5) et séparez les deux parties du harnais (6).

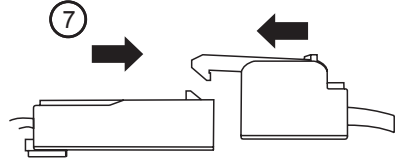


INSTALLATION DU RÉFRIGÉRATEUR

- Retirez la vis de terre (7) et les deux boulons (8) qui se trouvent sur la charnière, puis levez la charnière et retirez-la (9).



- Reliez le harnais du câble (7).



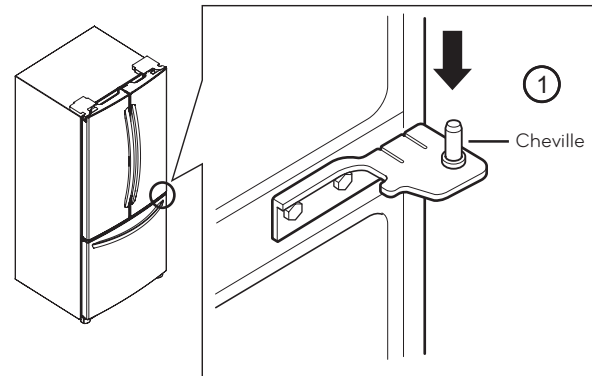
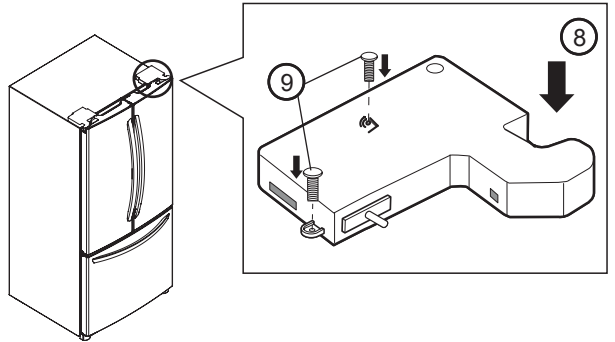
- Placez la couverture de la charnière (8) et installez les deux vis (9). Assurez vous que la porte soit bien assemblée.

- Placez la porte face intérieure vers le haut sur une surface qui ne peut pas se rayer.

2. Pour installer les portes du réfrigérateur

Porte Droite

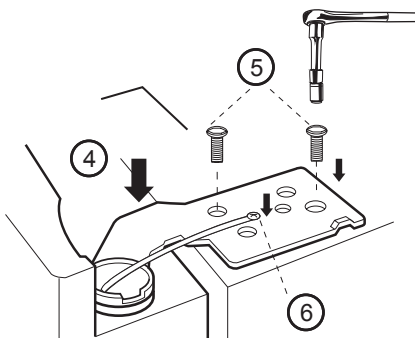
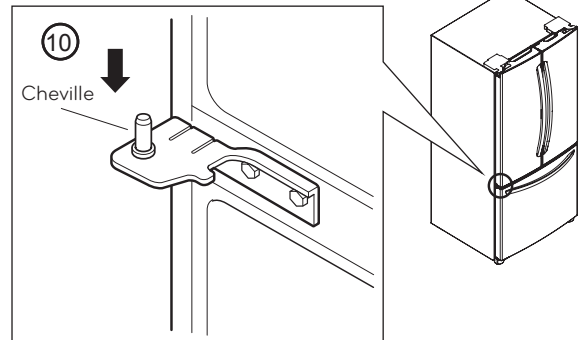
- Prenez la porte et glissez-la sur la cheville de la charnière (1).



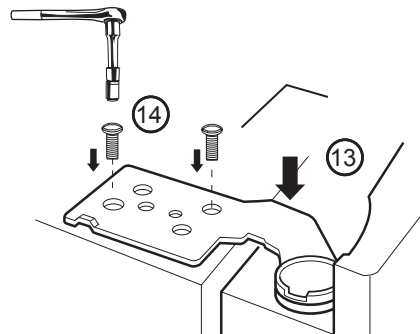
Porte Gauche

- Prenez la porte et glissez-la sur la cheville de la charnière (10).

- Placez la charnière dans sa position originale (4), assemblez les deux boulons (5) et la vis de terre (6).

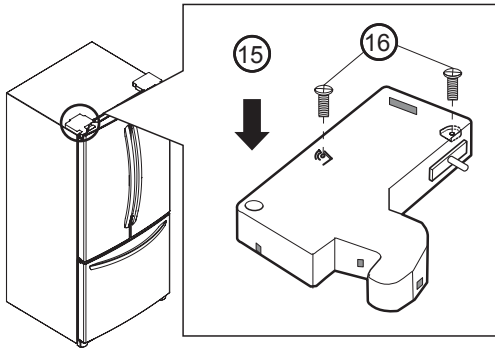


- Placez la charnière dans la position originale (13) et assemblez les deux boulons (14).



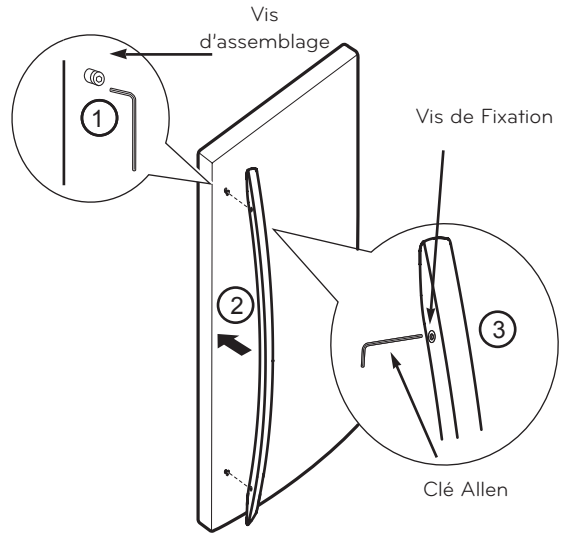
INSTALLATION DU RÉFRIGÉRATEUR

- Placez la couverture de la charnière (15) et installez les deux vis (16). Vérifiez que la porte soit bien installée.



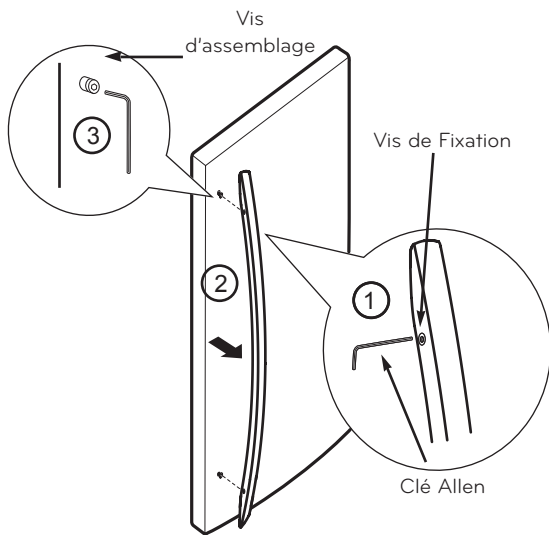
4. Pour installer la poignée du réfrigérateur

- Installez les vis d'assemblage sur la porte (1), placez la poignée dessus (2) et finalement serrez les vis de fixation (3).



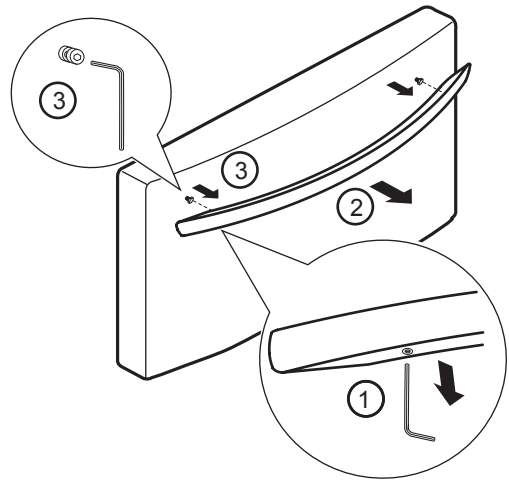
3. Pour enlever la poignée du réfrigérateur

- Desserrez les vis de fixation (1) avec une clé Allen de 3/32" et retirez la poignée (2).
- Retirez les vis d'assemblage de la porte avec une clé Allen de 1/4" (3).



5. Pour enlever la poignée du congélateur

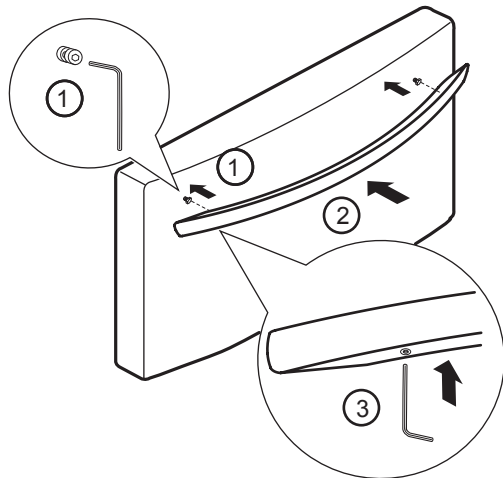
- Avec une clé Allen de 3/32", desserrez les deux vis de fixation (1) situées sous de la poignée, retirez-la (2) et décalez les vis d'assemblage de la porte (3) avec une clé Allen de 1/4".



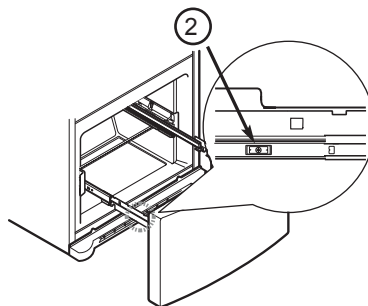
INSTALLATION DU RÉFRIGÉRATEUR

6. Pour installer la poignée du congélateur

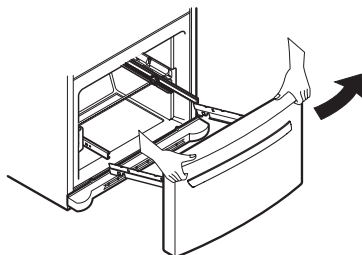
- Installez les deux vis d'assemblage sur la porte (1), placez de la poignée dessus (2) et serrez les vis de fixation (3).



- Retirez les vis (2) des rails des deux côtés du couvercle.



- A l'aide des mains, soutenez la partie centrale de la barre et poussez-la vers l'intérieur pour que les deux rails se fixent en même temps.

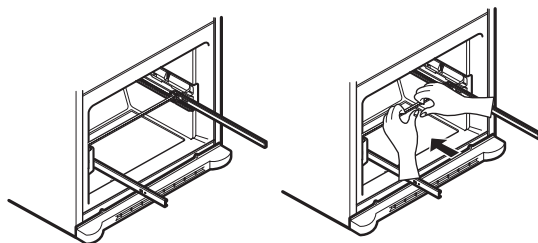
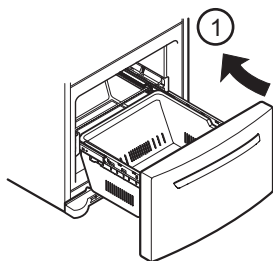


COMMENT ENLEVER ET INSTALLER LE TIROIR DE CONGÉLATION INTÉGRÉ

IMPORTANT: Afin d'éviter de possibles blessures, des dommages directs au produit ou d'autres dommages matériels, il faut deux personnes pour suivre les instructions suivantes.

1. Enlever le tiroir de congélation intégré

- Ouvrez le tiroir au maximum. Enlevez le panier inférieur (1) en l'inclinant en arrière et en le soulevant du système de guidage.



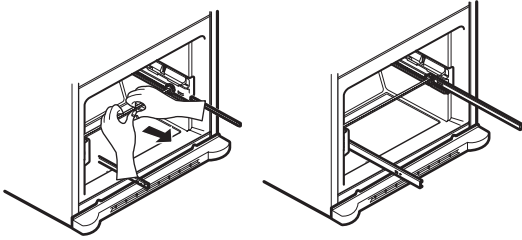
⚠ ATTENTION : Lorsque vous enlevez le tiroir, ne saisissez pas la poignée. Vous risquez de subir des blessures si la poignée est mal placée.

⚠ ATTENTION : Lorsque vous déposez le tiroir sur le plancher, veillez à ne pas endommager le plancher et à ne pas subir des blessures au pied en vous cognant des bords affilés de la charnière.

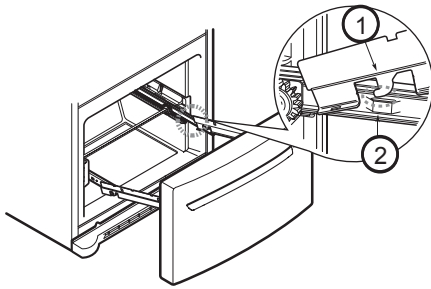
INSTALLATION DU RÉFRIGÉRATEUR

2. Installer le tiroir de congélation intégré

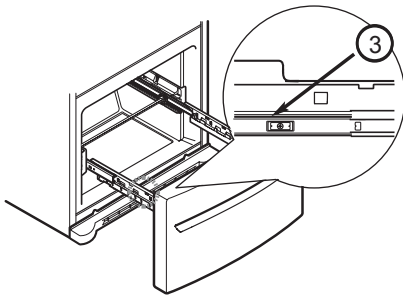
- A l'aide des mains, soutenez la partie centrale de la barre et poussez-la vers l'extérieur pour que les deux rails se détachent en même temps.



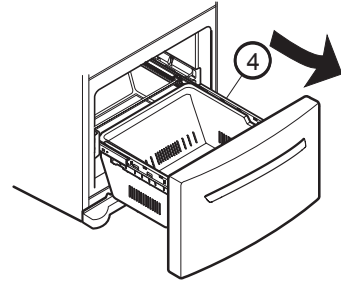
- Fixez le connecteur de la porte (1) sur le bras du rail (2). Attention, il faut commencer par derrière et ensuite par avant, comme il est montré dans l'image.



- Poussez vers le bas et serrez les vis pour bien fixer le connecteur (3).



- Vérifiez que le tiroir soit ouvert à son extension totale et insérez le panier inférieur dans le système de guidage. Commencez par la partie de devant et puis, par celle de derrière (4).



⚠ AVERTISSEMENT: Ne pas permettre aux enfants ou aux animaux d'être en contact direct avec le tiroir de congélation afin d'éviter la prise au piège ou la suffocation.

⚠ AVERTISSEMENT: Ne pas s'appuyer sur la porte du congélateur ni marcher dessus.

INSTALLATION DU RÉFRIGÉRATEUR

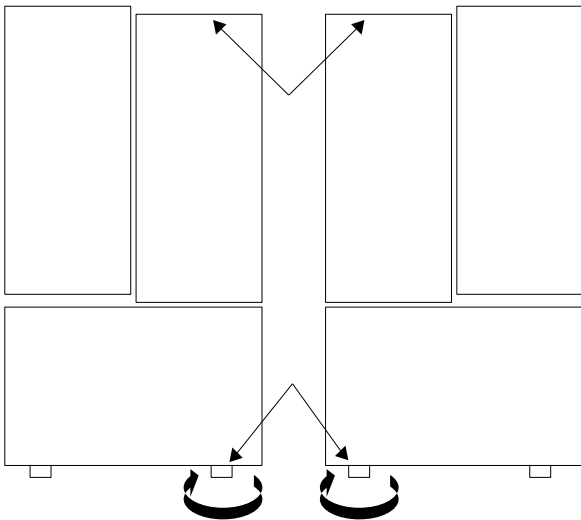
FERMETURE ET ALIGNEMENT DES PORTES

Fermeture des Portes

Le réfrigérateur est doté de deux vis de réglage situées à droite et à gauche de la porte. Si vous observez un dysfonctionnement des portes ou vous désirez faciliter la fermeture, vous pouvez régler l'inclinaison du réfrigérateur en suivant les instructions ci-dessous :

1. Branchez le cordon d'alimentation du réfrigérateur à une prise à trois trous. Placez l'appareil dans sa position finale.
2. Enlevez le couvercle inférieur (Voir "**Support Inférieur**").
3. Utilisez un tournevis pour ajuster les vis de réglage. Tournez dans le sens horaire pour soulever l'inclinaison et dans le sens anti-horaire pour abaisser l'inclinaison. Il y aura peut-être la nécessité de tourner plusieurs fois afin de régler correctement l'inclinaison de l'appareil.

REMARQUE: Pour faciliter le réglage de l'inclinaison et enlever du poids sur les vis de réglage, il est souhaitable que quelqu'un soulève soigneusement la partie supérieure du réfrigérateur.



4. Vérifiez que les deux portes ouvrent et ferment correctement. Si non, inclinez le réfrigérateur un peu plus en arrière en tournant les deux vis dans le sens des aiguilles d'une montre. Cette manipulation peut requérir plusieurs tours. Vous devrez alors tourner de façon égale les deux vis niveleurs.

5. Réalisez la vérification en utilisant un appareil de réglage.

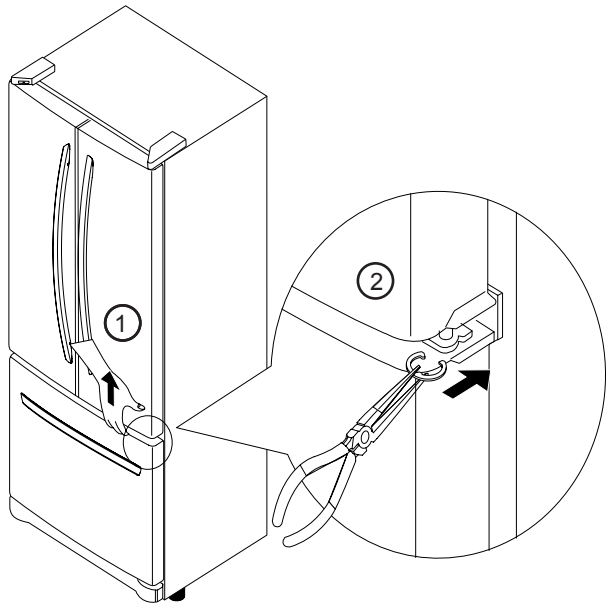
6. Mettez le couvercle inférieur.

REMARQUE: Votre nouveau réfrigérateur est conçu de manière unique avec deux portes pour aliment frais. Chaque porte peut être ouverte ou fermée indépendamment l'une de l'autre. Vous devrez exercer une légère pression sur les portes pour les fermer totalement.

Alignement de la Porte

Si l'espace entre les portes est inégal, suivez les instructions suivantes pour l'alignement des portes:

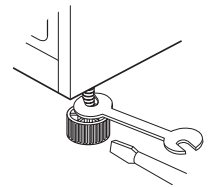
1. Avec une main, levez la porte souhaitée par la charnière du milieu.
2. Avec l'autre main, utilisez la pince pour insérer l'anneau de retenue comme indiqué.
3. Insérez les anneaux de retenue additionnels jusqu'à ce que les portes soient alignées (3 anneaux de retenue sont fournis par unité).



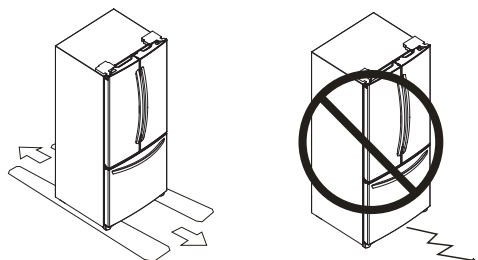
Au moment de déplacer le réfrigérateur

Note: Votre réfrigérateur est extrêmement lourd. Lors du déplacement du réfrigérateur pour l'installation, le nettoyage ou le service veillez à bien suivre les instructions suivantes.

1. Ajustez les pattes de nivellement vers le haut.



2. Assurez-vous de protéger le plancher
3. Tirez toujours sur le réfrigérateur en ligne droite pour le déplacer. Évitez de le branler ou le faire pivoter pour éviter d'endommager le plancher.



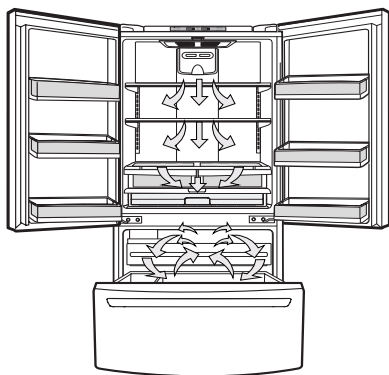
UTILISATION DU RÉFRIGÉRATEUR

CIRCULATION D'AIR ADÉQUATE

Pour garantir des températures appropriées, l'air doit circuler correctement entre les sections du réfrigérateur et du congélateur. Dans l'image, vous pouvez observer que la circulation d'air froid commence dans la partie inférieure du congélateur et se dirige vers la partie supérieure du réfrigérateur. Ensuite, cet air passe au-dessous du congélateur et la portion d'air restante entre dans le réfrigérateur par une grille de ventilation située dans la partie supérieure du réfrigérateur.

MULTI FLOW

- Le ventilateur de refroidissement opère de manière plus puissante et effective que d'autres pièces. Vous pouvez observer cet aspect quand des nouveaux aliments sont introduits dans les compartiments du réfrigérateur.
- Si l'appareil est endommagé et vous mettez de l'eau ou d'autres substances dans les grilles de ventilation, l'efficacité sera réduite considérablement.



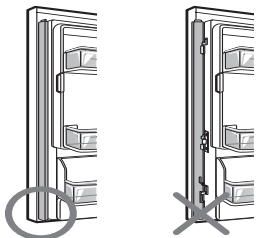
Faites attention à ne pas bloquer les grilles de ventilation avec des aliments. Si les grilles de ventilation sont bloquées, le flux d'air sera interrompu et la température et l'humidité causeront des problèmes.

IMPORTANT: Etant donné que la circulation d'air froid est continue entre les sections, les odeurs sont transmissibles d'une section à l'autre. Veillez donc, à nettoyer correctement les sections du réfrigérateur afin d'éliminer les odeurs (Voir "Conservation des Aliments dans le Réfrigérateur").

ALARME DE PORTE

L'alarme de porte se déclenchera seulement quand la porte du réfrigérateur ou du congélateur restera ouverte plus d'une minute. L'alarme se répète toutes les 30 secondes. L'alarme est décommandée une fois que les portes du congélateur et du réfrigérateur sont fermées correctement.

ATTENTION LORS DE LA FERMETURE DE LA PORTE



ATTENTION

Pour réduire le risque d'éraflures sur la porte, vérifiez que le meneau de porte du réfrigérateur est toujours repliée.

CONFIGURATION DU PANNEAU DE CONTRÔLE

- Votre réfrigérateur dispose de deux contrôles qui permettent de régler la température dans les compartiments du réfrigérateur et respectivement, du congélateur.
- Configuration Initiale: Ajustez le CONTRÔLE DU RÉFRIGÉRATEUR au 37 °F (3 °C) et le CONTRÔLE DU CONGÉLATEUR à 0 °F (-18 °C). Conservez cette configuration pendant les 24 heures suivantes pour stabilisation. Après, vous pouvez ajuster les contrôles aux températures désirées.
- **Contrôle du réfrigérateur: Position 1 à 7 ou sélectionner de 32 °F à 47 °F (de 0 °C à 8 °C), selon le type de commande du réfrigérateur.**

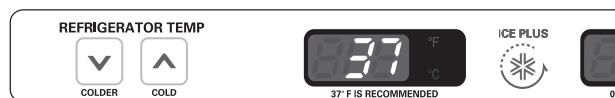
Plus la valeur de réglage est basse, plus le compartiment sera froid.

TYPE 1



ou

TYPE 2



- **Contrôle du congélateur : Position 1 à 7 ou sélectionner de -6 °F à 9 °F (de -21 °C à -13 °C), selon le type de commande du réfrigérateur.**

Plus la valeur du réglage est basse, plus le compartiment sera froid.

TYPE 1



ou

TYPE 2



- **Ice Plus:**

Pressionnez la touche ICE PLUS et la fonction LED s'allumera. Cette fonction restera active pendant 24 heures et augmentera tant la vitesse de refroidissement du congélateur que la quantité de glace produite.

UTILISATION DU RÉFRIGÉRATEUR

RÉGLAGE DU PANNEAU DE CONTRÔLE

Laisser du temps au réfrigérateur pour refroidir complètement avant d'y ajouter des aliments. Il est préférable d'attendre 24 heures. Les réglages du milieu indiqués dans la section précédente devraient être corrects pour une utilisation normale. Les contrôles sont réglés adéquatement lorsque le lait ou le jus sont aussi froids que désirés et que la crème glacée est ferme.

Les fonctions de contrôle du réfrigérateur a le thermostat pour tout l'appareil (réfrigérateur et congélateur). Plus le réglage est élevé, plus le compresseur fonctionne pour garder la température plus froide. Le contrôle du congélateur règle le débit d'air froid depuis le congélateur au réfrigérateur. En réglant le contrôle du congélateur à une température plus basse garde plus d'air frais dans le congélateur pour le rendre plus froid.

Si l'on doit régler les températures du réfrigérateur et du congélateur, commencer par régler celle du réfrigérateur. Attendre 24 heures pour vérifier la température du congélateur. Si elle est trop chaude ou froide, régler ensuite la température du congélateur.

Utiliser les réglages donnés ci-dessous comme guide.

CONDITION/RAISON:	RÉGLAGE RECOMMANDÉ:
Section RÉFRIGÉRATEUR trop chaude <ul style="list-style-type: none">• Porte ouverte souvent• Grande quantité d'aliments ajoutée• Température de la pièce trop chaude	Régler le contrôle RÉFRIGÉRATEUR au chiffre suivant le plus élevé, attendre 24 heures, puis vérifier de nouveau.
Section CONGÉLATEUR trop chaude/fabrication de glaçons pas assez rapide <ul style="list-style-type: none">• Porte ouverte souvent• Grande quantité d'aliments ajoutée• Température de la pièce trop froide (pas assez de cycles)• Grande utilisation de glaçons• Événement d'Air obstrué	Régler le contrôle CONGÉLATEUR au chiffre suivant le plus élevé, attendre 24 heures, puis vérifier de nouveau. Déplacer les articles.
Section RÉFRIGÉRATEUR trop froide <ul style="list-style-type: none">• Les contrôles sont mal réglés pour les conditions.	Régler le contrôle RÉFRIGÉRATEUR au chiffre suivant le moins élevé, attendre 24 heures, puis vérifier de nouveau.
Section CONGÉLATEUR trop froide <ul style="list-style-type: none">• Les contrôles sont mal réglés pour les conditions.	Régler le contrôle CONGÉLATEUR au chiffre suivant le moins élevé, attendre 24 heures, puis vérifier de nouveau.

CONSERVATION DES ALIMENTS DANS LE RÉFRIGÉRATEUR

ARTICLE	COMMENT CONSERVER
Aliments Frais	Envelopper ou ranger les aliments dans le réfrigérateur dans un contenant hermétique et à l'épreuve de l'humidité à moins d'indications contraires. Ceci empêche les odeurs et le goût d'être transférés dans le réfrigérateur. Pour des produits portant une date, vérifier la date pour en assurer la fraîcheur.
Beurre et margarine	Conserver le beurre ouvert dans un plat couvert ou fermer le compartiment. Pour des emballages additionnels, les envelopper dans un contenant pour congélateur et congeler.
Lait	Essuyer les contenants de lait. Pour de meilleurs résultats, ranger le lait sur la clayette intérieure et non dans la porte.
Oeufs	Ranger dans son contenant d'origine sur une clayette intérieure et non dans la porte.
Fruit	Laver, assécher et ranger dans des sacs en plastique ou dans le bac à légumes/fruits. Ne pas laver les baies utilisation. Trier et conserver les petits fruits dans le jusqu'à contenant d'origine dans le bac à légumes fruits ou dans un sac de papier sur une clayette.
Légumes en feuille	Retirer l'emballage du magasin, enlever les zones abîmées. Laver à l'eau froide et égoutter. Placer dans un sac en plastique ou dans un contenant de plastique et ranger dans le bac à légumes/fruits.
Légumes tels carottes, poivrons	Placer dans un sac de plastique ou un contenant de plastique et ranger dans le bac à légumes.
Poisson	Utiliser du poisson frais et les fruits de mer le même jour que l'achat.
Viande	Ranger dans son emballage d'origine en autant qu'il soit hermétique et à l'épreuve de l'humidité. Remballer au besoin.
Restants	Couvrir avec une pellicule plastique ou du papier aluminium ou des contenants en plastique hermétiques.

CONSERVATION DES ALIMENTS DANS LE CONGÉLATEUR

REMARQUE: Pour plus de détails sur la préparation des aliments à congeler et les durées de congélation, consulter le guide du congélateur ou un bon livre de recettes.

UTILISATION DU RÉFRIGÉRATEUR

Emballage

Une bonne congélation dépend d'un emballage approprié. Lorsque l'on ferme ou scelle un emballage, l'air et l'humidité ne doivent pas sortir ni entrer. Sinon, il peut y avoir transfert d'odeur et de goût dans tout le réfrigérateur. Cela peut également assécher les aliments surgelés.

Recommandations d'emballage:

- Contenant rigide en plastique avec couvercle hermétique.
- Bocaux à conserve/congélation à parois droites.
- Papier aluminium fort.
- Papier enduit de plastique.
- Pellicule plastique non perméable (fabriqué de film saran).
- Sac en plastique spécifique à la congélation.

Suivre les instructions sur l'emballage concernant les méthodes de congélation appropriées.

Ne pas utiliser:

- Emballage pour le pain.
- Contenant en plastique sans polyéthylène.
- Contenant sans couvercle hermétique.
- Papier ciré ou enduit de cire.
- Emballage mince, semi-perméable.

Congélation

IMPORTANT: Ne gardez pas les bouteilles dans le congélateur, elles peuvent éclater par la dilatation des liquides et peuvent causer des dommages.

Le congélateur ne congèlera pas de grande quantité d'aliments. Ne pas mettre plus d'aliments dans le congélateur qui ne pourront pas geler dans un délai de 24 heures (pas plus de 2 à 3 lb ou 0,91 kg à 1,36 kg d'aliments par pied cube). Laisser suffisamment d'espace dans le congélateur afin que l'air puisse circuler autour des emballages. Laisser assez d'espace à l'avant pour que la porte puisse fermer hermétiquement.

Les durées de congélation varient selon la quantité et le type d'aliments, l'emballage utilisé et les températures de rangement. Des cristaux de glace dans un emballage scellé sont normaux. Ceci veut simplement dire que l'humidité dans les aliments et l'air à l'intérieur ont condensé.

REMARQUE: Laisser les aliments chauds refroidir à la température de la pièce pendant 30 minutes, puis envelopper et congeler. Le refroidissement d'aliments chauds avant la congélation économise l'énergie.

⚠ AVERTISSEMENT

RISQUE DE SUFFOCATION

Au moment d'utiliser de la glace sèche, assurer une ventilation adéquate. La glace sèche est du dioxyde de carbone (CO₂), si elle vaporise, elle déplace l'oxygène, causant des étourdissements, une perte de conscience et la mort par suffocation. Ouvrir une fenêtre et ne pas respirer les vapeurs.

SECTION DU RÉFRIGÉRATEUR

CLAYETTES

Les clayettes sont réglables afin de répondre aux besoins de l'utilisateur. Le modèle peut être doté de clayettes en verre ou en métal.

Ranger des aliments semblables ensemble et régler les clayettes selon la hauteur des articles. Cela aide à réduire le nombre de fois l'ouverture de la porte et économise l'énergie.

IMPORTANT: Ne pas nettoyer les clayettes en verre avec de l'eau tiède si elles sont froides. Elles peuvent se briser si elles sont sujettes à de brusques changements de température. Pour plus de protection, le verre trempé est conçu pour se briser en petits morceaux. Ceci est normal.

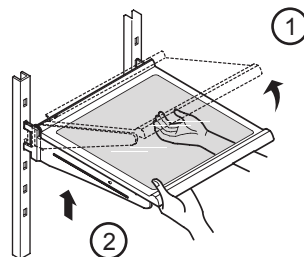
REMARQUE: Les clayettes en verre sont lourdes. Faire attention au moment de les enlever afin de ne pas les échapper.

Réglage des clayettes

Retirer les clayettes de la position de transport et les replacer à la position désirée.

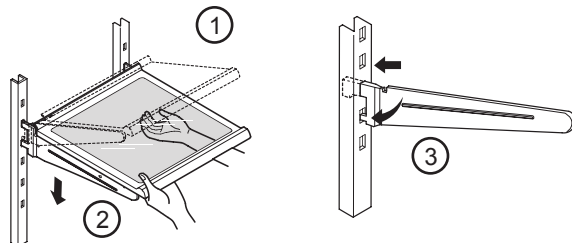
• Pour retirer une étagère

Inclinez l'étagère par la partie frontale dans le sens indiqué (1) et levez-la comme indiqué par le schéma (2). Tirez l'étagère vers vous.



• Pour mettre une étagère

Inclinez la partie frontale de l'étagère (1) et placez les crochets dans l'orifice correspondant à la hauteur souhaitée. Puis baisser le devant de l'étagère (2) pour que les crochets s'insèrent (3) dans les supports de l'étagère.



REMARQUE: S'assurer que la clayette est placée de façon bien horizontale et qu'elle ne bascule ni d'un côté ni de l'autre. Sinon, la clayette peut tomber, causant des déversements ou du gaspillage d'aliments.

UTILISATION DU RÉFRIGÉRATEUR

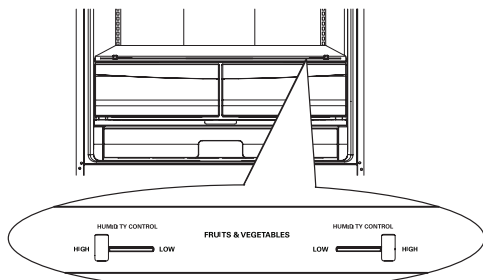
BAC À FRUITS ET LÉGUMES À HUMIDITÉ CONTRÔLÉE

Les bacs à fruits et légumes permettent de conserver un goût plus frais des fruits et légumes en vous permettant de facilement contrôler l'humidité à l'intérieur du tiroir.

Vous pouvez contrôler le niveau d'humidité des bacs étanches à humidité en plaçant la commande sur n'importe quel réglage entre **HIGH** et **LOW**.

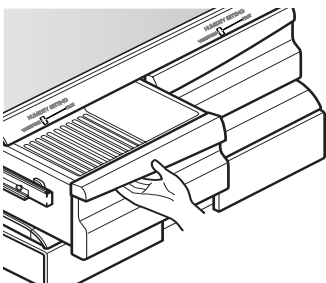
•**HIGH** garde l'air humide dans le bac pour une meilleure conservation des légumes à feuilles frais.

•**LOW** évacue l'air humide du bac pour une meilleure conservation des fruits.



Enlèvement et installation du bac à fruits et légumes à humidité contrôlée

1. Pour enlever, sortez le tiroir jusqu'au bout.
2. Soulevez l'avant du bac à fruits et légumes, puis tirez pour le sortir.
3. Pour installer, inclinez légèrement le devant, insérez le tiroir dans le cadre et le remettez-le en place en le poussant.

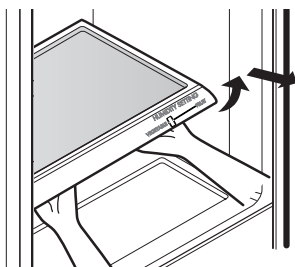


ENLÈVEMENT DU VERRE

1. Soulevez le verre sous le couvercle du bac à fruits et légumes.

2. Soulevez le verre et faites-le sortir

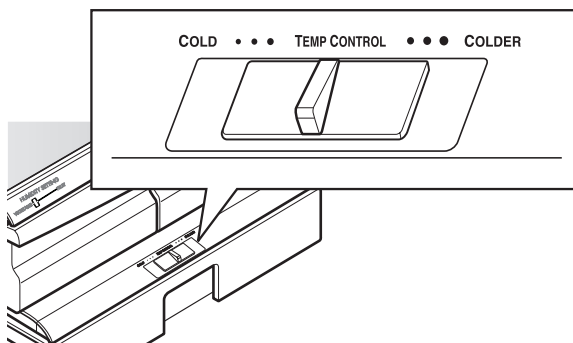
REMARQUE: Tiroir garde-manger non illustré pour plus de clarté.



GLIDE 'N' SERVE

La fonction Glisser et servir offre un espace de stockage avec un contrôle de température variable qui garde le compartiment à une température plus froide que celle du réfrigérateur. Ce tiroir peut être utilisé pour des plateaux grands, des produits de charcuterie et des boissons.

REMARQUE : Il n'est pas recommandé d'utiliser ce tiroir pour les fruits et légumes.

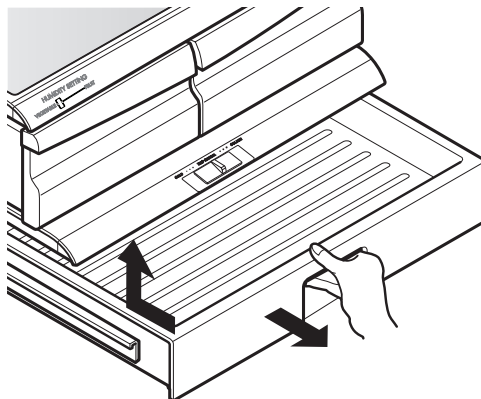


Commande Glide 'N' Serve

Cette commande règle la température de l'air du tiroir. Définissez le niveau de réglage sur **COLD** (froid) pour permettre une température normale du réfrigérateur. Utilisez le réglage **COLDER** (plus froid) pour les viandes ou d'autres produits de charcuterie.

REMARQUE : L'air froid dirigé vers la fonction Glisser et servir peut diminuer la température du réfrigérateur. Il peut être nécessaire de régler la température du réfrigérateur.

Pour retirer et replacer la fonction Glisser et servir



1. Pour enlever, sortez le tiroir jusqu'au bout.
2. Soulevez l'avant du bac à fruits et légumes, puis tirez pour le sortir.
3. Pour installer, inclinez légèrement le devant, insérez le tiroir dans le cadre et le remettez-le en place en le poussant.

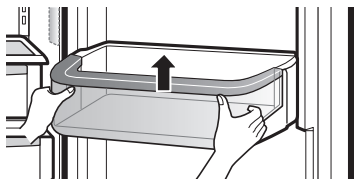
UTILISATION DU RÉFRIGÉRATEUR

BAC DE PORTE

Les bacs de porte sont amovibles pour simplifier leur nettoyage et leur réglage.

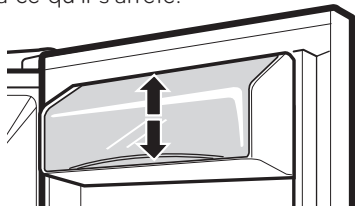
1. Pour retirer le bac, soulevez-le simplement et tirez-le vers l'extérieur.
2. Pour remettre en place le bac, faites-le glisser à l'intérieur au-dessus du support souhaité et poussez-le vers le bas pour l'enclencher.

REMARQUE : Certains bacs peuvent avoir un aspect différent et ne tenir qu'à un seul emplacement



BAC À PRODUITS LAITIERS (CERTAINS MODÈLES).

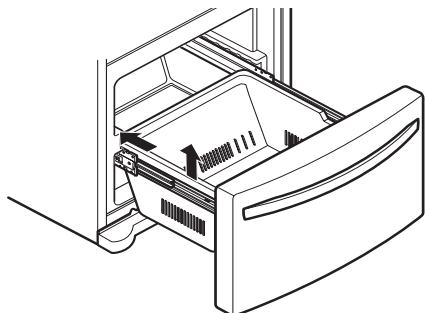
1. Pour retirer le bac à produits laitiers, soulevez-le simplement et tirez pour le sortir.
2. Pour replacer le bac à produits laitiers, remettez-le en place en le faisant glisser et poussez-le jusqu'à ce qu'il s'arrête.



REMARQUE : Le bac à produits laitiers s'ajustera uniquement dans l'espace supérieur de la porte droite.

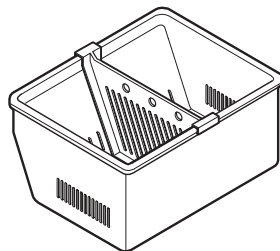
DURABASE

1. Pour enlever le Durabase, poussez-le autant que possible vers l'arrière. Inclinez l'avant du Durabase et tirez pour le sortir.
2. Pour replacer, insérez le Durabase dans l'ensemble de rail.



DURABASE DIVIDER

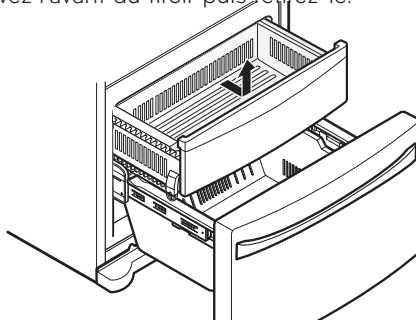
Le diviseur Durabase est utilisé pour organiser l'espace Durabase en sections. Il peut être réglé de façon latérale pour contenir des articles de différentes tailles.



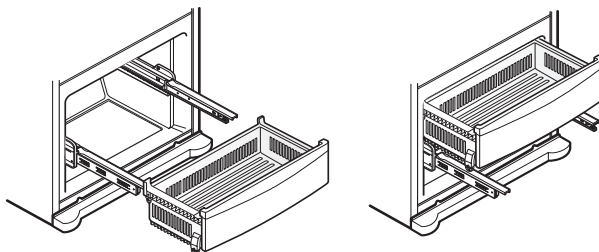
⚠ AVERTISSEMENT: Si le diviseur Durabase est retiré, il y a suffisamment d'espace à l'intérieur pour que les enfants ou les animaux domestiques puissent y pénétrer. Pour empêcher tout risque d'accident aux enfants et tout risque de coincement ou de suffocation aux animaux domestiques, ne laissez PAS les enfants ou les animaux domestiques toucher ou s'approcher du tiroir.

SORTIR LE TIROIR

1. Pour l'enlever, tirez complètement le tiroir. Soulevez l'avant du tiroir puis retirez-le.



2. Soulevez doucement le tiroir au-dessus du rail et sortez-le.



⚠ AVERTISSEMENT

RISQUE D'EXPLOSION



Utiliser un nettoyant ininflammable. Sinon, il peut en résulter une explosion, un incendie ou la mort.

Les compartiments congélateur et réfrigérateur dégivrent automatiquement. Toutefois, nettoyer environ une fois par année pour empêcher les odeurs de s'accumuler. Essuyer les déversements immédiatement.

CONSEILS DE NETTOYAGE

- Débrancher le réfrigérateur ou l'alimentation.
- Retirer toutes les pièces amovibles à l'intérieur, comme les clayettes, les bacs, etc.
- Utiliser une éponge propre ou un chiffon doux et du détergent doux dans de l'eau tiède. Ne pas utiliser d'abrasifs ou de nettoyants rudes.
- Laver à la main, rincer et assécher toutes les surfaces.
- Rebrancher le réfrigérateur ou l'alimentation.

NETTOYAGE DE L'EXTÉRIEUR

Le cirage des surfaces métalliques peintes extérieures aide à protéger contre la rouille. Ne pas cirer les pièces en plastiques. Cirer les surfaces métalliques peintes au moins deux fois par année à l'aide d'une cire pour électroménagers (ou pâte pour la voiture). Appliquer avec un chiffon doux et propre.

Pour les produits avec un extérieur en acier inoxydable, utiliser une éponge propre ou un chiffon doux avec un détergent doux et de l'eau tiède. Ne pas utiliser d'abrasifs ou de produits rudes.

REMARQUE: Évitez le contact de la surface de la porte avec des produits chimiques qui contiennent des phosphates ou des chlorures.

NETTOYAGE DE L'INTÉRIEURES (laisser le congélateur se réchauffer afin que le chiffon ne colle pas)

Pour aider à enlever les odeurs, l'on peut laver l'intérieur de l'appareil avec un mélange de bicarbonate de soude et d'eau tiède. Mélanger 2 cuillères à table de bicarbonate dans une pinte d'eau (26 g dans 1 litre d'eau). S'assurer que le bicarbonate est entièrement dissout pour ne pas endommager les surfaces.

PORTES ET JOINTS

Ne pas utiliser de cire nettoyante, de détergent concentré, de javellisant ou de produits contenant du pétrole sur les pièces en plastique.

PIÈCES EN PLASTIQUE (couvercles et panneaux)

Ne pas utiliser d'essuie-tout, de vaporisateur pour les vitres, d'abrasifs ou de liquides inflammables. Ils peuvent endommager le matériau.

COUVERTURE EN ARRIÈRE

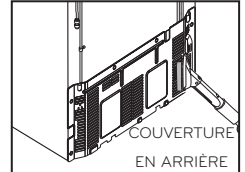
⚠ AVERTISSEMENT

RISQUE DE CHOC ÉLECTRIQUE

Avant que vous commenciez, débranchez le réfrigérateur ou coupez le courant à la boîte de disjoncteur ou de fusible.

Le manque de faire ainsi a pu avoir comme conséquence la mort ou des dommages sérieux.

REMARQUE: La couverture en arrière devrait seulement être enlevée par un technicien qualifié. Nettoyez les passages sur couverture en arrière. Employez un vide décapant avec la brosse attachement, au moins deux fois à l'année à maintenir votre fonctionnement de réfrigérateur efficacement.



REMPACEMENT DES ECLAIRAGES DU RÉFRIGÉRATEUR

⚠ AVERTISSEMENT

RISQUE DE CHOC ÉLECTRIQUE

Avant de remplacer une ampoule, débranchez le réfrigérateur ou coupez l'alimentation au coupe-circuit ou au fusible.

REMARQUE: Le réglage des contrôles en position OFF (arrêt) ne coupe pas l'alimentation.

LED

Si la résistance de votre réfrigérateur présente un dyfonctionnement, appelez le centre de service pour son remplacement. Reférez-vous à la police de garantie pour consulter le numéro de téléphone du centre de service le plus proche de vous.

REMARQUE: Ne toucher pas à la résistance, seul un technicien qualifié peut réaliser cette opération.

PANNE DE COURANT

1. S'il y a une panne de courant, téléphoner à la compagnie d'électricité et demander combien de temps cela durera.
2. Si la panne dure de 24 heures ou moins, laisser les deux portes fermées pour conserver les aliments froids et congelés.
3. Si la panne dure plus de 24 heures:
 - Retirer tous les aliments congelés et les mettre dans un congélateur.
 - Placer 2 lb de glace (907 g) sèche dans le congélateur pour chaque pied cube d'espace. Ceci aidera à conserver les aliments congelés de 2 à 4 jours. Au moment de manipuler la glace sèche, porter des gants pour protéger contre les brûlures.
 - Si cela n'est pas disponible, consommer ou mettre en conserve tout aliment périssable immédiatement.

RAPPEL: En cas de panne d'électricité, un congélateur plein est maintenu froid plus longtemps qu'un congélateur partiellement plein. Un congélateur plein de viandes est maintenu froid plus longtemps qu'un congélateur plein de choses enfournées.

Si vous voyez que les aliments contiennent des cristaux de glace, vous pouvez considérer qu'ils peuvent être de nouveau congelés, bien que la qualité et la saveur puisse être affectée. Si la condition des aliments est pauvre ou si vous considérez qu'il n'est pas sûr, jetez-le. Si vous n'avez pas d'accès à un compartiment pour aliments ou à de la glace sèche, consommez ou jetez les aliments immédiatement.

CONSEILS DE VACANCES

Si l'on laisse l'appareil en circuit pendant l'absence, suivre les étapes ci-dessous.

1. Utiliser tout aliment périssable et congeler le reste.
2. Vider le bac à glaçons.

Si l'on met l'appareil hors circuit, suivre les étapes ci-dessous.

1. Retirer tout aliment du réfrigérateur.
2. Selon le modèle, régler le contrôle de thermostat (contrôle du réfrigérateur) à OFF. Voir la rubrique "**Configuration du Panneau de Contrôle**".
3. Nettoyer le réfrigérateur, essuyer et assécher.
4. Apposer du ruban ou des cales en bois au haut des deux portes pour les laisser ouvertes. Ceci empêche la formation d'odeur.

CONSEILS DE DÉMÉNAGEMENT

Lorsque l'on déménage le réfrigérateur dans une nouvelle résidence, suivre les étapes ci-dessous.

1. Retirer tout aliment et emballer tout aliment congelé avec de la glace sèche.
2. Débrancher le réfrigérateur.
3. Vider l'eau du plateau à dégivrage.
4. Nettoyer, essuyer et assécher complètement. acie el agua de la bandeja colectora.
5. Retirer toute pièce amovible, envelopper ensemble afin que les pièces ne bougent pas pendant le transport.
6. Selon le modèle, soulever le devant du réfrigérateur afin qu'il roule plus facilement ou visser les vis niveleuses complètement pour ne pas égratigner le plancher. Voir section "**Fermeture des Portes**".
7. Enrubanner les portes et coller le cordon d'alimentation au boîtier.

À la nouvelle demeure, replacer le tout et consulter la rubrique "**Installation du Réfrigérateur**" pour plus de détails.

MACHINE À GLAÇONS AUTOMATIQUE

REMARQUE: La Machine à Glaçons Automatique est inclus seulement quelques par modèles. Réviser la spécification du sien.

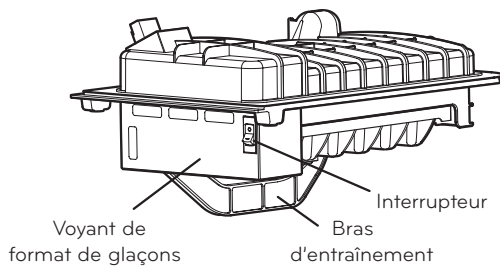
⚠️ AVERTISSEMENT

RISQUE DE BLESSURE

Éviter tout contact avec les pièces mobiles du mécanisme d'éjecteur ou l'élément chauffant qui relâche les glaçons. NE PAS placer les doigts ni la main sur le mécanisme de fabrication des glaçons pendant que l'appareil est branché.

INSTRUCTIONS DE FONCTIONNEMENT

Un réfrigérateur nouvellement installé peut prendre de 12 à 24 heures pour fabriquer les glaçons.



La machine à glaçons produit 12 glaçons par cycle environ 80 à 100 pour une période de 24 heures, selon la température du congélateur, de la pièce, du nombre d'ouverture de porte et autres conditions.

Si le réfrigérateur est utilisé avant la connexion d'eau, régler l'interrupteur à **O** (arrêt).

Une fois le réfrigérateur branché sur la connexion d'eau, régler l'interrupteur en position **I** (marche).

La machine se remplit d'eau jusqu'à congélation. Il faut de 12 à 24 heures pour un réfrigérateur nouvellement installé pour produire des glaçons.

Jeter les premiers lots de glaçons afin de nettoyer la canalisation en eau.

S'assurer que rien n'obstrue le balayage du bras d'entraînement.

Lorsque le bac se remplit au niveau du bras d'entraînement, la machine arrête la production.

Il est normal que certains glaçons collent ensemble. Si les glaçons ne sont pas souvent utilisés, les vieux glaçons seront brouillés, rétréciront et auront un drôle de goût.

RÉGLER L'INTERRUPTEUR D'ALIMENTATION DE LA MACHINE À GLAÇONS À OFF (O) LORSQUE

- L'alimentation en eau est fermée pendant quelques heures.
- Le bac à glaçons est retiré pendant plus d'une à deux minutes.
- Le réfrigérateur ne sera pas utilisé pendant plusieurs jours.

BRUITS NORMAUX

- La soupape d'eau de la machine à glaçons fait du bruit lorsque la machine se remplit d'eau. Si l'interrupteur est à **I** (marche), il y a du bruit même si l'appareil n'est pas encore branchés sur l'eau. Régler l'interrupteur à **O** (arrêt).

REMARQUE: Si le réglage de l'interrupteur est en position **I** (marche) avant que l'eau ne soit branchée, cela peut endommager la machine à glaçons.

- L'on peut entendre le bruit des glaçons qui tombent dans le bac et l'eau couler dans les tuyaux.

POUR LES VACANCES

Régler l'interrupteur en position **O** (arrêt) et fermer l'alimentation en eau au réfrigérateur. Si la température ambiante descend sous le point de congélation, demander à un technicien qualifié de vidanger le système d'alimentation en eau (sur certains modèles) pour éviter tout dommage à la propriété causé par une inondation par une rupture de canalisation ou de connexion.

CONDITIONS DE CANALISATION D'EAU

REMARQUE: Il est nécessaire d'installer la ligne d'eau quand les caractéristiques des dispensateurs d'eau et/ou de glace sont disponibles sur le produit.

AVANT DE COMMENCER

L'installation de la canalisation d'eau n'est pas garantie par le fabricant du réfrigérateur ou de la machine à glaçons. Suivre ces instructions afin de minimiser le risque de dommages causés par l'eau.

Les coups sur les tuyaux causés par l'eau peuvent endommager les pièces du réfrigérateur et causer des inondations ou des fuites. Téléphoner à un plombier qualifié afin de corriger ce problème avant de raccorder l'alimentation en eau au réfrigérateur.

Pour éviter des brûlures ou des dommages, ne pas brancher la canalisation d'eau sur le tuyau d'eau chaude. Si l'on utilise l'appareil avant que la canalisation d'eau ne soit branchée, régler l'interrupteur de la machine à glaçons en position **O** (arrêt).

Ne pas installer le tuyau de la machine à glaçons dans des zones où la température descend en dessous du point de congélation.

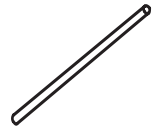
Au moment d'utiliser des appareils électriques (perceuse) pendant l'installation, s'assurer que l'appareil à une double isolation ou est mis à la terre de façon à éviter tout risque de choc électrique, ou est alimenté par piles.

Toutes les installations doivent être conformes aux exigences de plomberie locales.

- Si un système d'osmose inverse de filtration d'eau est connecté à votre alimentation en eau froide, cette installation de la ligne d'eau n'est pas justifiée par le réfrigérateur ou le fabricant de machine à glaçons. Suivre attentivement les instructions suivantes minimiser le risque de dégâts d'eau coûteux.
 - Si un système d'osmose inverse de filtration d'eau est connecté à votre arrivée d'eau froide, la pression d'eau dans le système d'osmose inverse doit être un minimum de 40 à 60 PSI, soit 0,27 MPa à 0,41 MPa ($2,8 \text{ kg} \cdot \text{f} / \text{cm}^2 \sim 4,2 \text{ kg} \cdot \text{f} / \text{cm}^2$, soit moins de 2 ~ 3 secondes pour remplir une tasse de 7 oz capacité [0,2 litres]).
 - Si la pression de l'eau du système d'osmose inverse est de moins de 21 PSI ou 0,14 MPa ($1,5 \text{ kg} \cdot \text{f} / \text{cm}^2$, plus de 4,0 s pour remplir une tasse de 7 oz capacité [0,2 litres]).
- a) Vérifiez si le filtre à sédiments dans le système d'osmose inverse est bloquée. Remplacez le filtre si nécessaire.
- b) Permettre au réservoir de stockage sur le système d'osmose inverse de recharge après utilisation intensive
- c) Si le problème de la pression de l'eau de l'osmose inverse reste, appeler un plumbier, sous licence.

CE QUI EST NÉCESSAIRE

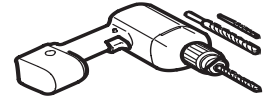
- **Tuyau en cuivre – 1/4 po de diamètre** pour brancher le réfrigérateur sur l'alimentation en eau. S'assurer que les deux extrémités du tuyau sont coupées à l'équerre.



Pour déterminer la longueur de tuyau nécessaire, mesurer la distance entre la soupape d'eau à l'arrière du réfrigérateur et le tuyau d'alimentation en eau. Ajouter ensuite 8 pi (2,4 m). S'assurer d'avoir suffisamment de tuyau, faire 3 tours d'environ 10 po (25 cm) de diamètre pour permettre de tirer le réfrigérateur du mur après l'installation. S'assurer que le nécessaire choisi permet au moins 8 pi (2,4 m) comme indiqué ci-dessus.

- **Alimentation en eau froide**, la pression d'eau doit être comprise entre 20 et 120 PSI ou 0,138 et 0,82 MPa sur les modèles sans filtre à eau et entre 40 et 120 PSI ou 0,276 et 0,82 MPa pour les modèles avec un filtre à eau.

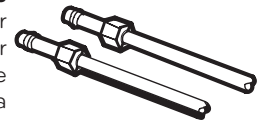
- **Perceuse électrique.**



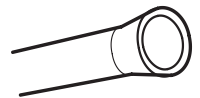
- **Clé 1/2 po ou réglable.**

- **Tournevis à lame droite ou Phillips.**

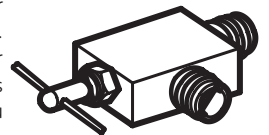
- **Deux écrous à compression de 1/4 po de diamètre extérieur** et 2 bagues (manchons) pour brancher le tuyau en cuivre sur la soupape d'arrêt et la soupape d'eau du réfrigérateur.



Si le tuyau en cuivre pour l'eau a un raccord évasé, il faut un adaptateur (disponible dans les quincailleries) pour brancher la canalisation d'eau sur le réfrigérateur OU il faut couper la section évasée avec un coupe-tuyau, puis utiliser un raccord à compression.



- **Soupape d'arrêt** branchée sur la canalisation en eau froide. La soupape d'arrêt doit avoir une entrée d'eau d'au moins de 5/32 po de diamètre au point de connexion de LA CANALISATION EN EAU FROIDE. Des soupapes de type cavalier sont comprises avec plusieurs nécessaires d'alimentation en eau. Avant d'acheter s'assurer que ces types de soupapes sont conformes aux normes de plomberie locales.



INSTRUCTIONS D'INSTALLATION

Installer la soupape d'arrêt sur la canalisation d'eau consommable la plus près.

⚠ ATTENTION: Connectez à une source d'eau potable uniquement.

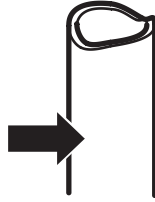
CONDITIONS DE CANALISATION D'EAU

1. FERMER L'ALIMENTATION EN EAU PRINCIPALE

Ouvrir le robinet le plus près pour vider la canalisation en eau.

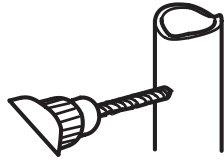
2. EMBLACEMENT DE LA SOUPAPE

Choisir un emplacement facilement accessible. Il est préférable de brancher sur le côté d'une canalisation d'eau. Lorsqu'il est nécessaire de brancher sur un tuyau horizontal, faire la connexion sur le dessus ou le côté, plutôt qu'en dessous pour éviter l'accumulation de sédiment du tuyau d'eau.



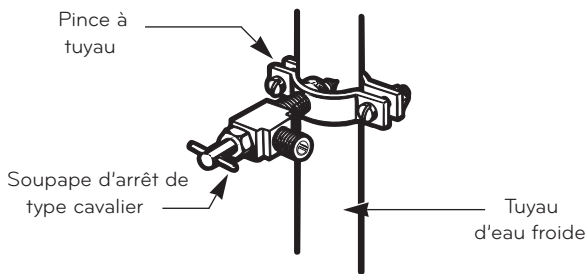
3. PERCER UN TROU POUR LA SOUPAPE

Percer un trou de 1/4 po dans le tuyau d'eau (même si l'on utilise une soupape à auto perçage) à l'aide d'une mèche bien affûtée. Enlever toute bavure résultant du perçage. Faire attention pour que l'eau n'entre pas en contact avec la perceuse. Si ceci n'est pas fait, la fabrication de glaçons peut être réduite ou produire des glaçons plus petits.



4. FIXER LA SOUPAPE D'ARRÊT

Fixer la soupape d'arrêt sur le tuyau d'eau froide avec une pince à tuyau.

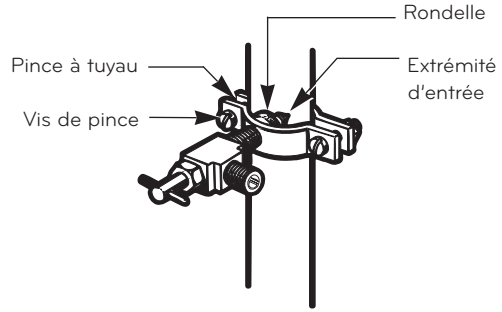


REMARQUE: Se conformer aux codes de plomberie du Massachusetts 248CMR. Les soupapes de type cavalier ne sont pas légales et leur utilisation n'est pas permise dans cet état. Consultez un plombier qualifié.

5. SERRER LA PINCE À TUYAU

Serrer les vis de la pince jusqu'à ce que la rondelle scellante commence à enfler.

REMARQUE: Ne pas trop serrer ou le tuyau peut être écrasé.



6. ACHEMINER LE TUYAU

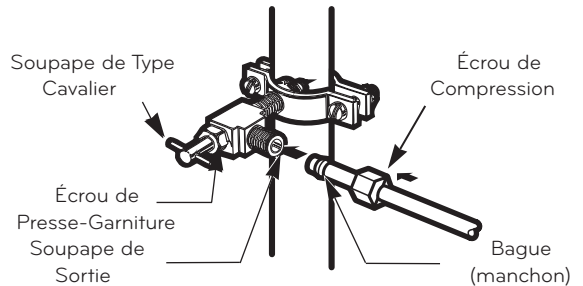
Acheminer le tuyau entre la canalisation d'eau froide et le réfrigérateur.

Acheminer le tuyau par le trou percé dans le mur ou le plancher (derrière le réfrigérateur ou adjacent à la base de l'armoire) aussi près que possible du mur.

REMARQUE: S'assurer d'avoir suffisamment de tuyau (environ 8 pieds [244 cm]) tourné en 3 tours d'un diamètre d'environ 10 pieds po (25 cm) pour permettre de déplacer le réfrigérateur après l'installation.

7. BRANCHER LE TUYAU SUR LA SOUPAPE

Placer l'écrou à compression et la bague (manchon) pour tuyau en cuivre sur l'extrémité du tuyau et brancher sur la soupape d'arrêt. S'assurer que le tuyau est bien inséré dans la soupape. Serrer l'écrou à compression.



REMARQUE: Se conformer aux codes de plomberie du Massachusetts 248CMR. Les soupapes de type cavalier ne sont pas légales et leur utilisation n'est pas permise dans cet état. Consultez un plombier qualifié.

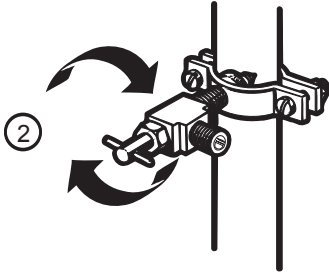
8. DRAINER LA TUYAUTERIE

Ouvrez l'arrivée principale d'eau (1) et drainez la tuyauterie jusqu'à ce que l'eau soit claire.



CONDITIONS DE CANALISATION D'EAU

Ouvrez l'eau dans la valve (2) et fermez après avoir drainé 1/4 de gallon (1L) d'eau.

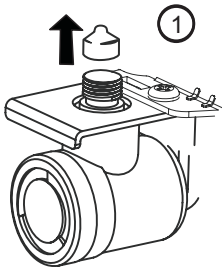


9. CONNEXION DU TUYAU SUR LE RÉFRIGÉRATEUR REMARQUES:

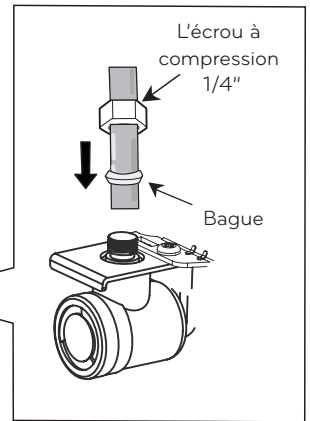
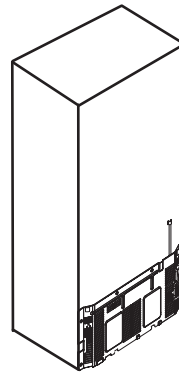
- Avant de faire la connexion au réfrigérateur, s'assurer que le cordon d'alimentation n'est pas branché sur la prise.
- Si le réfrigérateur n'est pas doté d'un filtre à eau, nous recommandons d'en installer un. Si la canalisation en eau a du sable ou des particules pouvant obstruer l'écran de la soupape en eau du réfrigérateur, installer un filtre dans la canalisation en eau près du réfrigérateur.

IMPORTANT: Ne pas utiliser de vieux, usés ou les conduites d'eau utilisée, n'utiliser que des nouvelles pour une meilleure utilisation et de service. Connectez uniquement à l'approvisionnement en eau potable de votre la sécurité et la santé.

Retirez le cache protecteur (1) de l'anneau de la valve situé sur la partie postérieure de celui-ci.



Placer l'écrou à compression et la bague (manchon) sur l'extrémité du tuyau. Insérer l'extrémité du tuyau sur la connexion de soupape d'eau le plus loin possible. Tout en maintenant le tuyau, serrer le raccord.

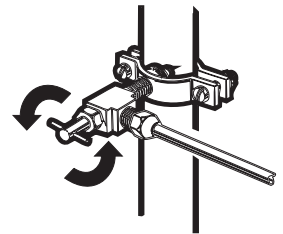


Attachez la tuyauterie dans la bride de tuyauterie fixée au dos du réfrigérateur. Commencez par dévisser la bride. Puis, insérez la tuyauterie dans la cannelure. Et pour terminer, revissez.

10. OUVRIR L'EAU À LA SOUPAPE D'ARRÊT

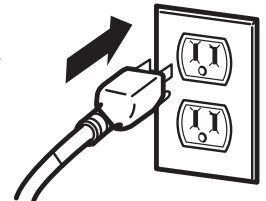
Serrer toute connexion présentant des fuites priete.

Remettre le couvercle d'accès au compartiment du compresseur.



11. BRANCHER LE RÉFRIGÉRATEUR

Arranger le serpentin du tuyau de façon à ce qu'il ne vibre pas contre le dos du réfrigérateur ou contre le mur. Pousser le réfrigérateur en place.



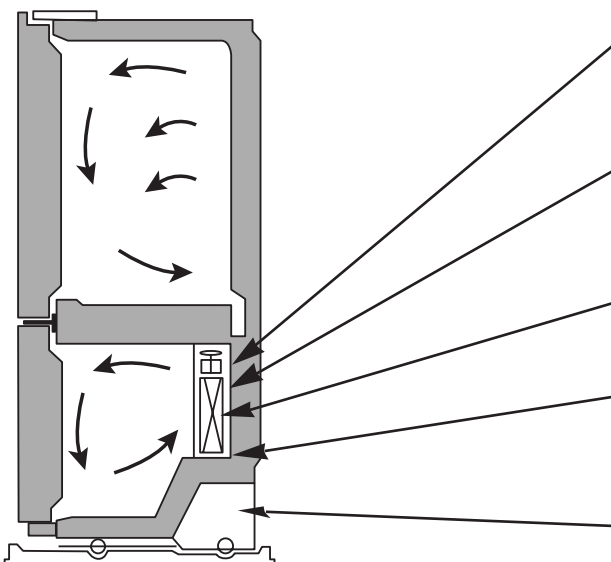
12. MISE EN MARCHÉ DE LA MACHINE À GLAÇONS

Régler l'interrupteur de la machine à glaçons en position I (marche). La machine ne fonctionnera pas tant qu'elle n'atteint pas sa température de fonctionnement de 15 °F (-9 °C) ou moins. Elle fonctionne automatiquement si l'interrupteur est en position I (marche).

BRUITS NORMAUX

Il se peut que votre nouveau réfrigérateur fasse plus de bruit que votre ancien ; comme ces sons sont nouveaux pour vous, il se peut que vous soyez inquiet mais sachez que la majorité des sons que vous entendrez sont normaux. Des superficies plus dures comme le sol, de même pour les parois et les tuyaux, peuvent être à l'origine de ces bruits plus forts que d'habitude.



- Le temporisateur du cycle de dégel fera un son de "click" quand le cycle automatique de dégel commencera et finira. De plus, le Contrôle du Thermostat (ou le Contrôle du Réfrigérateur, en fonction de votre modèle), émettra un son de "click" quand il commencera et terminera le cycle de refroidissement.



- Il se peut que vous entendiez un bruit de grelots dû au flux réfrigérant de la tuyauterie d'eau ainsi qu'aux objets placés dans la partie supérieure de votre réfrigérateur.
- Votre réfrigérateur a été créé pour fonctionner avec efficacité et ce dans le but de conserver vos aliments

à température désirée, tout en utilisant la quantité minimale d'énergie possible. Le compresseur de haute efficacité et les ventilateurs feront que votre nouveau réfrigérateur fonctionnera par périodes plus longues que votre vieux réfrigérateur. Il se peut que vous entendiez un son grave qui provienne de ces composants.

- Il se peut que vous entendiez le moteur du ventilateur de l'évaporateur faisant circuler l'air à travers des compartiments du réfrigérateur et du congélateur. Il est possible que la vitesse du ventilateur augmente lorsque vous ouvrirez la porte (cela est dû à l'entrée d'une source de chaleur dans le réfrigérateur).
- À la fin de chaque cycle, vous entendrez un dégouttement dû au flux de liquide réfrigérant situé dans le réfrigérateur.
- La contraction et l'expansion des murs internes peuvent l'eau qui goutte pendant le cycle de dégel peut causer un bruit de dégouttement.
- L'eau qui s'égoutte sur le dégivreur chauffant pendant un cycle de dégivrage peut causer un grésillement.
- Il se peut que vous entendiez un air forcé sur le condensateur, cela est dû au ventilateur du condensateur.
- Il se peut également que vous entendiez l'eau coulant vers le plateau collecteur pendant le cycle de décongélation.
- Grâce à son concept de basse consommation d'énergie, les éventails de votre réfrigérateur resteront éteints jusqu' à ce que l'interrupteur de la porte active la lumière interne du compartiment.

Problème	Causes Possibles	Solutions
LE RÉFRIGÉRATEUR NE FONCTIONNE PAS	<ul style="list-style-type: none"> • Le cordon d'alimentation est débranché. • Un fusible a grillé ou le coupe-circuit est désenclenché. • Le réfrigérateur est en cycle de dégivrage. 	<ul style="list-style-type: none"> • Le brancher sur une prise sous tension de voltage approprié. • Remplacer le fusible ou réenclencher le coupe-circuit. • Attendre environ 30 minutes pour la fin du cycle.
RÉFRIGÉRATEUR AFFICHE LE MOT "OFF"	<ul style="list-style-type: none"> • Le réfrigérateur est passé en mode Démo (Démonstration). <p style="text-align: center;">Type 1</p>  <p style="text-align: center;">Type 2</p> 	<p>Le réfrigérateur est passé en mode Démo (Démonstration). Le mode démonstration désactive le circuit de refroidissement; seuls l'éclairage intérieur et l'afficheur fonctionnent normalement.</p> <p>TYPE 1: Pour désactiver appuyez sur le ULTRA ICE plus et les boutons de réglage de température simultanément pendant 5 secondes.</p> <p>TYPE 2: Pour désactiver la presse un des boutons de froid pendant 5 secondes.</p>

GUIDE DE DÉPANNAGE

Problème	Causes Possibles	Solutions
VIBRATION ET CLIQUETIS	<ul style="list-style-type: none"> Le réfrigérateur n'est pas de niveau sur le plancher. 	<ul style="list-style-type: none"> Le plancher est faible ou inégal ou les pieds niveleurs doivent être réglés. Voir Installation.
L'ÉCLAIRAGE NE FONCTIONNE PAS	<ul style="list-style-type: none"> Le cordon d'alimentation est débranché. Une ampoule est lâche dans la douille. 	<ul style="list-style-type: none"> Le brancher sur une prise sous tension de voltage approprié. Mettre le réfrigérateur en position OFF et le débrancher. Délicatement retirer, puis insérer l'ampoule. Rebrancher l'appareil et régler le contrôle du réfrigérateur.
L'ÉCLAIRAGE NE FONCTIONNE PAS	<ul style="list-style-type: none"> Une ampoule est grillée. 	<ul style="list-style-type: none"> Débranchez le réfrigérateur avant de la remplacer. Remplacer la lampe usée avec une nouvelle ampoule 40 watts appareil avec la même taille et forme sur votre quincaillerie locale. (Voir Remplacement des Ampoules Électriques).
MOTEUR DU COMPRESSEUR SEMBLE TROP FONCTIONNER	<ul style="list-style-type: none"> Le réfrigérateur remplacé était un modèle ancien. La température de la pièce est plus chaude qu'à l'habitude. La porte est ouverte souvent ou une grande quantité d'aliments a été ajoutée. Le réfrigérateur a été récemment branché et le contrôle est réglé adéquatement. Les portes sont mal fermées. Les conduits du condensateur sont sales. 	<ul style="list-style-type: none"> Les appareils modernes avec plus d'espace de rangement requièrent une durée plus longue. Le moteur fonctionne plus longtemps dans des conditions plus chaudes, soit 40 % à 80 % du temps. Dans des conditions plus chaudes, il fonctionnera plus longtemps. Ceci réchauffe l'appareil. Il est normal qu'il fonctionne plus longtemps afin de le refroidir. L'ajout d'une grande quantité d'aliments réchauffe l'appareil. Voir Conservation des Aliments dans le Réfrigérateur. Afin de conserver l'énergie, essayer de sortir ce dont on a besoin en une seule fois. Organiser les aliments de façon à ce qu'ils soient faciles à repérer et fermer la porte dès que les aliments sont sortis. L'appareil prend jusqu'à 24 heures pour refroidir complètement. Fermer les portes adéquatement. Si elles ne ferment pas complètement, voir Portes ne fermant pas Adéquatement ci-Dessous. Ceci empêche l'air de circuler et fait plus fonctionner le moteur. Nettoyer les conduits.
PORTES NE FERMANT PAS ADÉQUATEMENT	<ul style="list-style-type: none"> Le réfrigérateur n'est pas de niveau. Des emballages obstruent la porte. Le bac à glaçons, le couvercle du bac, les plateaux, les clayettes, etc. ne sont pas en position. Les joints sont collants. Le réfrigérateur ballote et est inégal. Les portes ont été enlevées pendant l'installation et remises en place de façon inadéquate. 	<ul style="list-style-type: none"> Voir Installation. Réarranger les contenants pour dégager les clayettes et les portes. Pousser les bacs au fond ainsi que toutes les autres pièces en position appropriée. Voir Utilisation du Réfrigérateur. Les nettoyer ainsi que les alentours. Apposer une fine couche de paraffine sur les joints après le nettoyage. Mettre de niveau. Voir Fermeture et Alignement des Portes. Enlever et réinstaller les portes selon la rubrique Les portes du Réfrigérateur: Comment enlever et inverser le sens d'ouverture des portes ou téléphoner à un technicien qualifié.
GIVRE OU CRISTAUX DE GLACE SUR LES ALIMENTS CONGELÉS	<ul style="list-style-type: none"> La porte ne ferme pas adéquatement. La porte est ouverte souvent. 	<ul style="list-style-type: none"> Voir Portes ne fermant pas Adéquatement ci-dessus. Lorsque la porte est ouverte, l'air chaud et humide entre dans le congélateur causant du givre.

GUIDE DE DÉPANNAGE

Problème	Causes Possibles	Solutions
IL Y A DE L'EAU DANS LE PLAEAU DE DRAINAGE	<ul style="list-style-type: none"> • Le réfrigérateur dégivre. • Il fait plus humide qu'à l'habitude. 	<ul style="list-style-type: none"> • L'eau s'évaporerait. Il est normal que de l'eau s'écoule dans le plateau. • Il faut plus de temps à l'eau du plateau pour s'évaporer. Ceci est normal lorsqu'il fait chaud et humide.
LE RÉFRIGÉRATEUR SEMBLE FAIRE PLUS DE BRUIT	<ul style="list-style-type: none"> • Les bruits peuvent être normaux pour l'appareil. 	<ul style="list-style-type: none"> • Consulter Bruits Normaux.
LA MACHINE À GLAÇONS NE PRODUIT PAS DE GLAÇONS OU LES GLAÇONS GÈLENT TROP LENTEMENT	<ul style="list-style-type: none"> • La température du congélateur est assez froide pour fabriquer des glaçons. • La porte est ouverte. 	<ul style="list-style-type: none"> • Attendre 24 heures après la connexion. Voir Configuration du Panneau de Contrôle. • Vérifier si quelque chose obstrue la porte.
LES GLAÇONS ONT UNE ODEUR OU UN GOÛT	<ul style="list-style-type: none"> • La machine à glaçons a été récemment installée. • Les glaçons sont conservés trop longtemps. • Les aliments sont mal emballés dans un des deux compartiments • L'approvisionnement en eau contient des minéraux tels que le soufre. • L'intérieur du réfrigérateur doit être nettoyé. • Le bac à glaçons doit être nettoyé. 	<ul style="list-style-type: none"> • Jeter les premiers glaçons pour éviter des glaçons décolorés ou avec un goût. • Jeter les anciens et en faire de nouveaux. • Réemballer les aliments afin que les odeurs ne se propagent pas aux glaçons. • Afilter peut devoir être installé pour éliminer des problèmes de goût et d'odeur. • Voir Entretien et Nettoyage. • Vider le bac et le laver. Jeter les anciens glaçons.
LES GLAÇONS PRODUITS EST TROP PETITS	<ul style="list-style-type: none"> • Une petite dimension a été sélectionnée. • La soupape d'arrêt de l'eau raccordant le réfrigérateur à la canalisation d'eau est obstruée. 	<ul style="list-style-type: none"> • Sélectionner une dimension plus grosse. • Communiquer avec un plombier pour dégager la soupape.
LA MACHINE À GLAÇONS AUTOMATIQUE NE FONCTIONNE PAS	<ul style="list-style-type: none"> • Alimentation en eau débranchée ou hors circuit. • L'interrupteur de la machine à glaçons est réglé en position O (arrêt). • Compartiment du congélateur trop chaud. • Une accumulation de glaçons dans le bac arrête la machine à glaçons. 	<ul style="list-style-type: none"> • Régler en position I (marche). • Voir Conditions de Canalisation d'eau. • Attendre 24 heures afin que le congélateur atteigne une température idéale. • Nivelier les glaçons à la main.
TEMPÉRATURE TROP CHAUDE OU ACCUMULATION D'HUMIDITÉ À L'INTÉRIEUR	<ul style="list-style-type: none"> • Les événements sont obstrués. L'air froid circule depuis le congélateur à la section des aliments frais et de nouveau vers les événements dans les parois divisant les deux sections. • Les portes sont ouvertes souvent. • Le contrôle du réfrigérateur est mal réglé pour les conditions environnantes. • Une grande quantité d'aliments a été ajoutée dans le réfrigérateur ou le congélateur. 	<ul style="list-style-type: none"> • Repérer les événements avec la main pour sentir le débit d'air et déplacer les emballages obstruant les événements. Consulter Multi Flow. • Lorsque la porte est ouverte, l'air chaud humide entre dans l'appareil. Plus la porte est ouverte, plus rapide est l'accumulation d'humidité et le réfrigérateur doit refroidir plus d'air chaud. Afin de garder l'appareil froid, sortir ce dont on a besoin en une seule fois. Organiser les aliments de façon à ce qu'ils soient faciles à repérer et fermer la porte dès que les aliments sont sortis. • Attendre 24 heures pour que la température se stabilise. Si elle est trop chaude ou froide, régler le cadran un chiffre à la fois. • Cela réchauffe l'appareil. Il faut plusieurs heures pour que l'appareil reprenne une température normale.

GUIDE DE DÉPANNAGE

Problème	Causes Possibles	Solutions
<p>TEMPÉRATURE TROP CHAUDE OU ACCUMULATION D'HUMIDITÉ À L'INTÉRIEUR</p>	<ul style="list-style-type: none"> • Les aliments sont mal emballés. • Les portes ferment mal. • La température est humide. • Un cycle de dégivrage est complété. 	<ul style="list-style-type: none"> • Emballer les aliments adéquatement et essuyer l'humidité sur les contenants avant de les mettre dans le réfrigérateur. Au besoin, ré emballer les aliments selon les directives données. Voir Conservation des Aliments dans le Réfrigérateur. • Voir Portes ne fermant pas adéquatement. • Si tel est le cas, l'air achemine l'humidité dans le réfrigérateur lorsque les portes sont ouvertes. • Il est normal que des gouttelettes se forment sur les parois arrière après le dégivrage.
<p>LES PORTES SONT DIFFICILES À OUVRIR</p>	<ul style="list-style-type: none"> • Les joints sont sales ou collants. • La porte s'ouvre dès que l'on ouvre la porte. 	<ul style="list-style-type: none"> • Nettoyer les joints et les surfaces. Apposer une fine couche de paraffine sur les joints après le nettoyage. • Lorsque l'on ouvre la porte, de l'air plus chaud entre dans le réfrigérateur. Lorsque l'air est refroidi rapidement à un volume d'air plus petit, cela crée un vacuum. Si la porte est difficile à ouvrir, attendre 5 minutes pour voir si elle ouvre plus facilement.



LG Customer Information Center

1-800-243-0000	USA, Consumer User
1-888-865-3026	USA, Commercial User
1-888-542-2623	CANADA

Register your Product Online!

www.lg.com