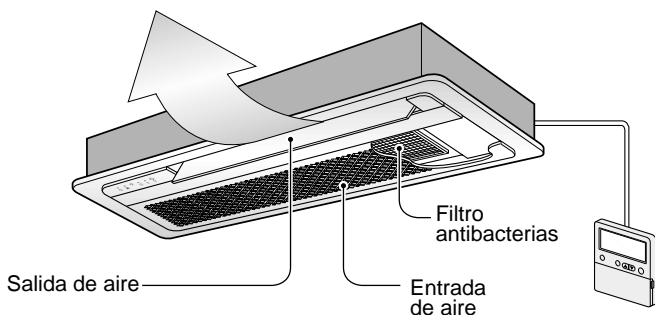


ACONDICIONADORES DE AIRE TIPO CASSETTE DE TECHO

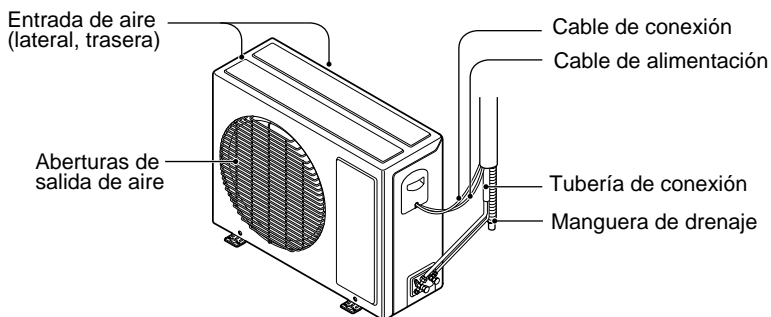
INSTRUCCIONES DE INSTALACIÓN

- Antes de instalar el producto, lea detenidamente estas instrucciones.
- Cuando sea necesario cambiar el cableado eléctrico, el trabajo deberá efectuarlo exclusivamente personal autorizado.
- La instalación debe realizarse de conformidad con las normas nacionales sobre cableados eléctricos y exclusivamente por personal autorizado.

Unidad Interior



Unidad Exterior



El modelo de refrigeración y calefacción incluye un codo de drenaje.

PLAN GENERAL DE INSTALACIÓN

1. Tenga en cuenta las siguientes medidas de seguridad3

2. Instalación de las unidades Interior y Exterior4

Trabajos de Instalación	Piezas de Instalación	Herramientas Necesarias
1) Elección de la mejor ubicación.....4	• Cable de conexión	• Nivel
2) Dimensiones del hueco del techo y ubicación de los pernos de suspensión (Unidad: mm).....5	• Tuberías:Lado del gas Lado del líquido	• Destornillador
3) Instalación de la unidad interior6	• Perno de suspensión (W 3/8) o M10, longitud 650 mm)	• Taladro eléctrico
4) Instalación del mando a distancia6	• Manguera de drenaje con aislamiento	• Broca (ø70 mm)
5) Conexión del cableado.....8 CABLEADO ELÉCTRICO9 CONEXIÓN DEL CABLE A LA UNIDAD EXTERIOR....9	• Manguera adicional de drenaje (Diámetro interior: 32 mm	• Juego de herramientas de abocardado
6) Conexión de las tuberías a la unidad interior10 CONEXIÓN DE LAS TUBERÍAS11		• Llaves torsiométricas
7) Instalación del panel decorativo12		• Llave hexagonal (4 mm, 5 mm)
8) Tubería de drenaje de la unidad interior....13 AISLAMIENTO TÉRMICO14 CONFORMACIÓN DE LAS TUBERÍAS ...14		• Detector de fugas de gas

3. Prueba de funcionamiento15



1) PRECAUCIONES DURANTE LA PRUEBA DE FUNCIONAMIENTO15 COMPRUEBE LOS SIGUIENTES PUNTOS CUANDO ESTÉ FINALIZADA LA INSTALACIÓN.....15	• Manual del Usuario • Termómetro
2) Conexión del suministro de energía.....16	
3) Evaluación del funcionamiento16	

4. Funcionamiento Suplementario17

1) Sistema de dos termistor (resistencia térmica)17
2) Ajuste a la altura del techo.....18
3) Control del grupo (cableado opcional)19

1. Tenga en cuenta las siguientes medidas de seguridad

- Antes de realizar la conexión a la red eléctrica, informe a la compañía suministradora u obtenga su autorización.
- Antes de instalar el acondicionador de aire, asegúrese de haber leído el apartado Tenga en cuenta las siguientes medidas de seguridad.
- Asegúrese de observar las indicaciones de precaución que se especifican a continuación ya que incluyen medidas importantes relacionadas con la seguridad.
- Las indicaciones y su significados son los siguientes:

	ADVERTENCIA	Puede ser causa de muerte, accidentes graves, etc.
	PRECAUCIÓN	Puede ser causa de accidentes graves en determinados entornos cuando se realicen operaciones de modo incorrecto.

- Una vez leído este manual, asegúrese de guardarlo a mano junto con el manual de instrucciones.



ADVERTENCIA

No instale usted mismo el aparato (cliente).

- Una instalación incompleta puede provocar accidentes debido a incendios, descargas eléctricas, desprendimiento de la unidad o fugas de agua. Consulte con el distribuidor que le vendió la unidad o con un instalador especializado.

Instale la unidad en un lugar seguro que pueda soportar el peso de la unidad.

- Si se instala en un lugar que no sea lo suficientemente resistente, la unidad podría caer y provocar lesiones.

Para conectar las unidades de interior y exterior, utilice los cables especificados con seguridad y conéctelos con firmeza a las secciones de la placa de terminales para que las tensiones no se apliquen a las secciones.

- Una conexión o colocación incorrecta podría originar un incendio.

Una vez finalizada la instalación, compruebe que no existen fugas del gas refrigerante.

Consulte el manual de instalación para llevarla a cabo con seguridad.

- Una instalación inadecuada puede provocar heridas debido a incendios, descargas eléctricas, desprendimiento de la unidad o fugas de agua.

Realice los trabajos eléctricos de acuerdo con el manual de instalación y asegúrese de utilizar un circuito exclusivo.

- Si la capacidad del circuito de alimentación no es suficiente o si los trabajos son inadecuados se puede provocar un incendio o una descarga eléctrica.

Instale correctamente la tapa de los componentes eléctricos a la unidad interior y el panel de servicio a la unidad exterior.

- Si no se instalan correctamente la tapa de los componentes eléctricos de la unidad interior o el panel de servicio de la unidad exterior se puede originar un incendio o una descarga eléctrica provocados por el polvo, agua, etc.

Asegúrese de utilizar la pieza suministrada o las piezas especificadas para los trabajos de instalación.

- El uso de piezas defectuosas podría provocar accidentes o fugas de agua debido a un incendio, descargas eléctricas, desprendimiento de la unidad, etc.



PRECAUCIÓN

Realice la conexión a tierra

- No conecte el cable de tierra a una tubería de gas, a una tubería de agua, a un captador de una tubería de agua o a un cable telefónico. Una conexión a tierra defectuosa podría provocar descargas eléctricas.

No instale la unidad en un lugar donde se puedan producir fugas de un gas inflamable.

- Si hay fugas de gas y éste se acumula alrededor de la unidad se puede provocar una explosión.

Realice la instalación del desagüe y de las tuberías con seguridad de acuerdo con el manual de instalación.

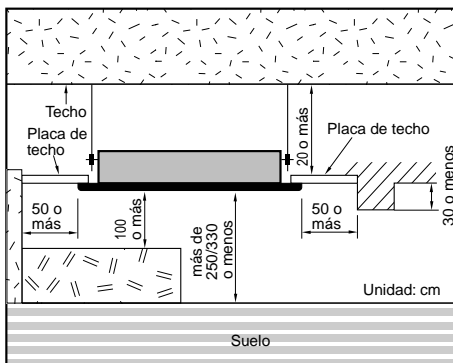
- Si los trabajos de instalación del desagüe y de las tuberías son defectuosos, la unidad puede desprender agua y mojar y resultar dañados los enseres del hogar.

2. Instalación de las unidades Interior y Exterior

1. Elección de la mejor ubicación

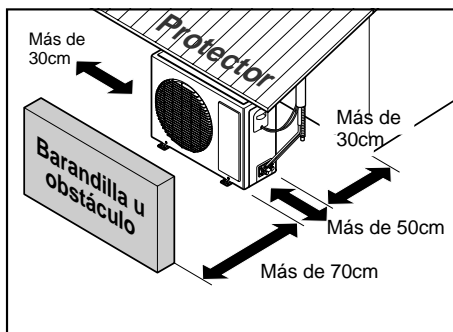
1) Unidad Interior

- Cerca de la unidad no debe existir ninguna fuente de calor o de vapor.
- No debe existir ningún obstáculo que impida la circulación del aire.
- Elija un lugar de la habitación donde haya buena circulación de aire.
- Elija un lugar donde se facilite un buen desagüe a la unidad.
- Elija un lugar teniendo en cuenta el ruido que produce el aparato.
- No instale la unidad cerca de una puerta de paso.
- Asegúrese de que existen los espacios libres indicados por las flechas desde la pared, el techo u otros obstáculos.
- La unidad interior debe disponer de un espacio suficiente para su mantenimiento.



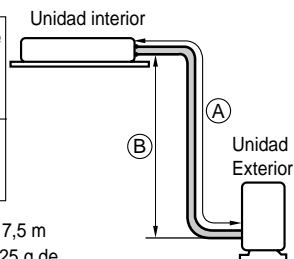
2) Unidad Exterior

- Si se coloca un protector sobre la unidad para evitar la luz directa del sol o la lluvia, asegúrese de que la radiación de calor del condensador no quede restringida.
- No coloque animales o plantas donde puedan quedar afectados por la salida del aire caliente.
- Asegúrese de que queden los espacios libres indicados por las flechas desde la pared, el techo, barandillas u otros obstáculos.



3) Longitud de las tuberías y elevación

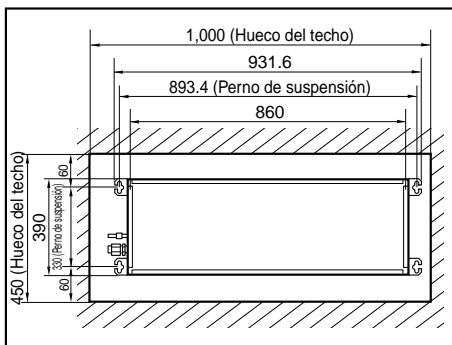
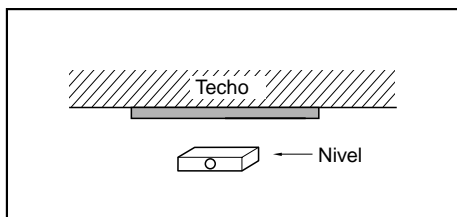
CAPACIDAD	Medida del tubo		Longitud (A) (m)		Elevación (B) (m)		* Refrigerante Adicional (g/m)
	GAS	LÍQUIDO	Nominal	Máx.	Nominal	Máx.	
12K Btu/h	1/2"	1/4"	7,5	15	5	7	30



- Rendimiento nominal para una longitud de la tubería de refrigerante de 7,5 m
- Si se instala el modelo 12K a una distancia de 15 m, se deben añadir 225 g de refrigerante(15-7,5) x 30 g

2. Dimensiones del hueco del techo y ubicación del perno de suspensión

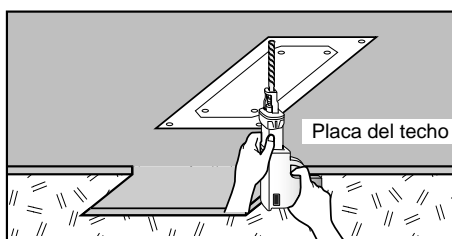
- Las dimensiones del modelo de papel para la instalación son iguales que las del hueco del techo.



⚠ PRECAUCIÓN

- Este acondicionador de aire utiliza una bomba de drenaje.
- Instale horizontalmente la unidad utilizando un nivel.
- Durante la instalación, tenga cuidado de no dañar los cables eléctricos.

- Elija y marque la posición de los tornillos de fijación y del orificio de la tubería.
- Decida la posición de los tornillos de fijación ligeramente inclinados hacia la dirección de desagüe después de considerar la dirección de la manguera de drenaje.
- Taladre en la pared el orificio para el perno de anclaje.



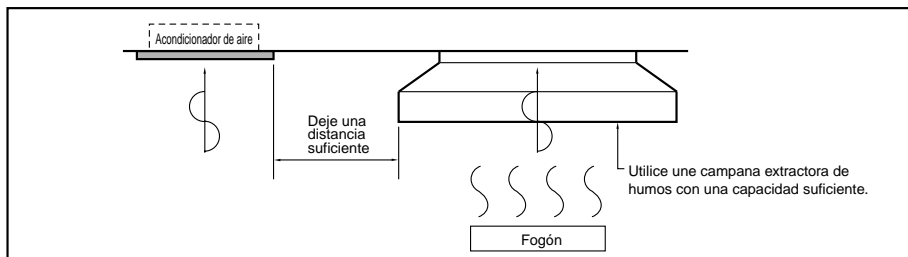
NOTA:

- Estudie detenidamente las siguientes ubicaciones para la instalación:

- En lugares como restaurantes y cocinas se suele adherir una cantidad considerable de vapor de aceite y polvo al turboventilador, a la aleta del intercambiador térmico y a la bomba de drenaje, provocando una reducción en el proceso de intercambio térmico, el rociado y dispersión de gotas de agua, un mal funcionamiento de la bomba de drenaje, etc.

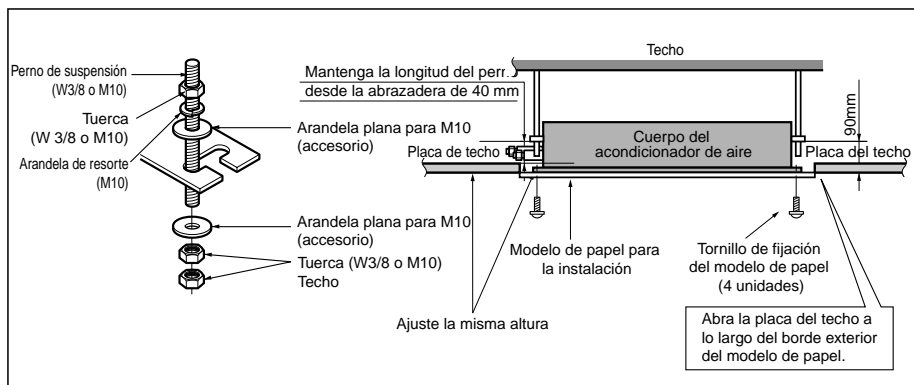
En estos casos, lleve a cabo las siguientes acciones:

- Asegúrese de que el extractor de la campana de humos de la cocina tiene suficiente capacidad para absorber el vapor aceitoso, el cual no debe fluir hacia el elemento de succión del acondicionador de aire.
- Para instalar el acondicionador de aire, deje distancia suficiente hasta la cocina de forma que el aparato no se impregne de vapor aceitoso.



- Evite la instalación del acondicionador de aire en fábricas donde haya en suspensión neblina de aceites de corte o polvo de hierro.
- Evite lugares donde se generen, fluyan, se almacenen o se ventilen gases inflamables.
- Evite lugares donde se generen gases ácidos o corrosivos.
- Evite lugares cerca de generadores de alta frecuencia.

3. Instalación de la unidad Interior



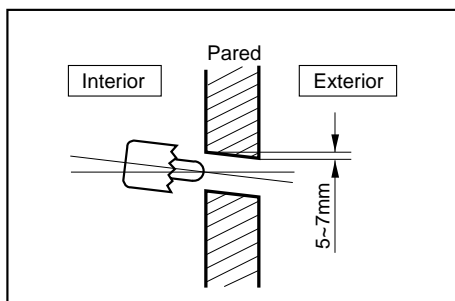
- Las piezas siguientes son opcionales:

- ① Perno de suspensión W 3/8 o M10
- ② Tuerca W 3/8 o M10
- ③ Arandela de resorte M10
- ④ Arandela plana M10

- Taladre en la pared el orificio de la tubería ligeramente inclinado hacia el exterior utilizando una broca $\varnothing 70$.

⚠ PRECAUCIÓN

- Apriete la tuerca y el perno para evitar el desprendimiento de la unidad.



4. Instalación del Mando a Distancia

- Aunque el sensor de temperatura de la habitación se encuentra en la unidad interior, el mando a distancia se debe instalar en un lugar que no reciba la luz directa del sol y que no tenga mucha humedad.

Instalación del mando a distancia

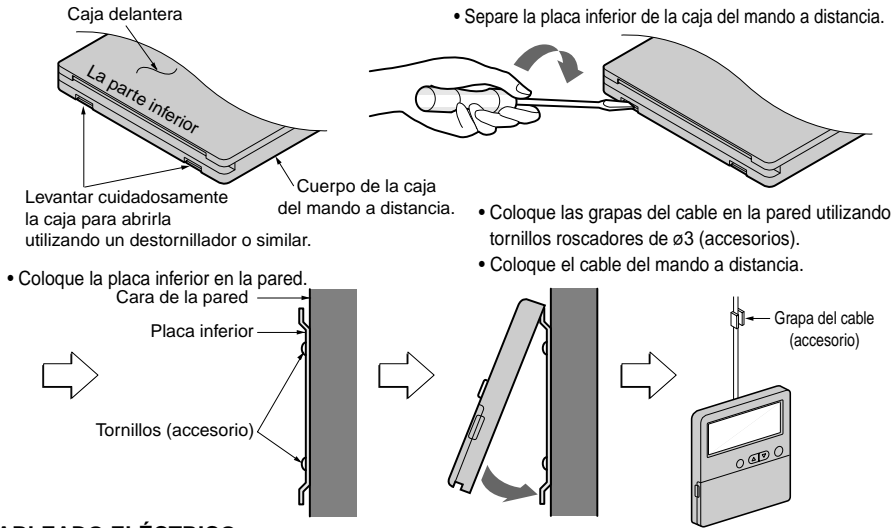
- Elija lugares donde no se produzcan salpicaduras de agua.
- Elija la posición del mando después de recibir la aprobación del cliente.
- El sensor de temperatura de la habitación se encuentra dentro de la unidad interior.
- Este mando a distancia está equipado con una pantalla de cristal líquido. Si su posición es demasiado elevada o demasiado baja, resultará difícil la lectura de la pantalla (la altura estándar es 1,2 a 1,5 m de altura).

Disposición del cable del mando a distancia

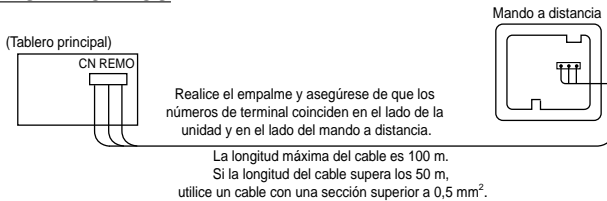
- Mantenga el cable del mando a distancia separado de la tubería del refrigerante y de la tubería de drenaje.
- Para proteger el cable del mando a distancia de ruidos eléctricos, coloque el cable a 5 cm de distancia como mínimo de cualquier cable de potencia (equipos de audio, televisores, etc.).
- Si el cable del mando a distancia se sujeta a la pared, coloque un separador en la parte superior del cable para evitar que durante el funcionamiento se produzcan goteos de agua.

INSTALACIÓN DEL MANDO A DISTANCIA CON CABLE

DESMONTAJE

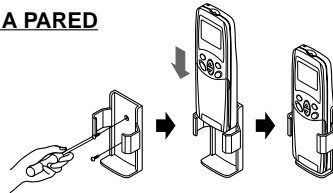


CABLEADO ELÉCTRICO



PREPARACIÓN DEL MANDO A DISTANCIA (OPCIONAL)

CÓMO INSTALARLO EN UNA PARED



CÓMO COLOCAR LAS PILAS

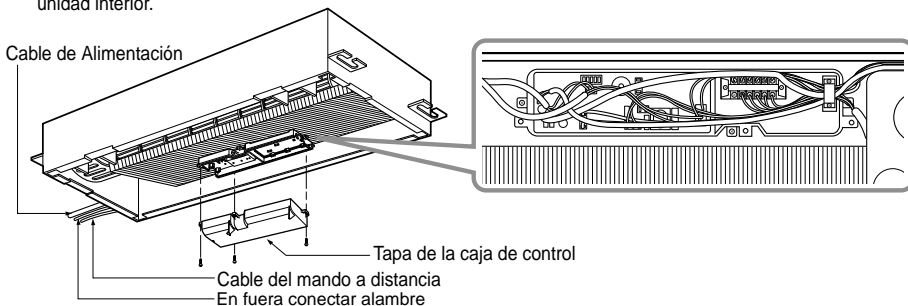
- 1 Retire la tapa de las pilas del mando a distancia.
 - Deslice la tapa siguiendo la dirección de la flecha.
- 2 Coloque las dos pilas
 - Asegúrese de que las direcciones (+) y (-) son correctas.
 - Asegúrese de que las dos pilas son nuevas.
- 3 Vuelva a colocar la tapa
 - Deslícela de nuevo a su posición.



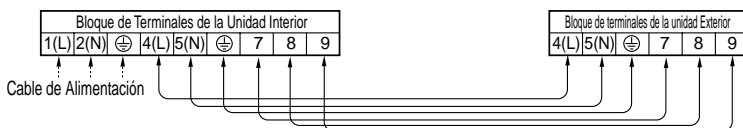
- No utilice pilas recargables; ese tipo de pilas son distintas a las pilas secas estándares en su forma, dimensiones y rendimiento.
- Retire las pilas del mando a distancia si el acondicionador de aire no se va a utilizar durante un periodo prolongado de tiempo.

5. Conexión del cableado

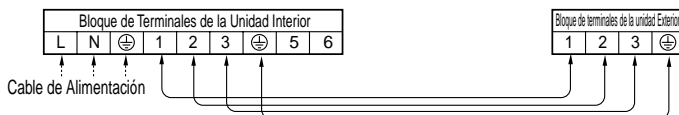
- Abra la tapa de la caja de control y conecte el cable del mando a distancia y los cables de alimentación de la unidad interior.



• Modelo Bomba de Calor

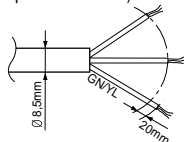


• Modelo Refrigeración



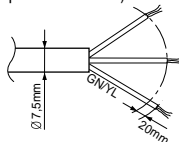
PRECAUCIÓN

El cable de alimentación conectado a la unidad exterior debe cumplir las siguientes especificaciones (Aislamiento de caucho, tipo H05RN-F aprobado por HAR o SAA)



ÁREA NORMAL DE LA SECCIÓN TRANSVERSAL: 2,5 mm²

El cable de conexión conectado a las unidades interior y exterior deben cumplir las siguientes especificaciones (Aislamiento de caucho, tipo H05RN-F aprobado por HAR o SAA)



ÁREA NORMAL DE LA SECCIÓN TRANSVERSAL: 0,75 mm²

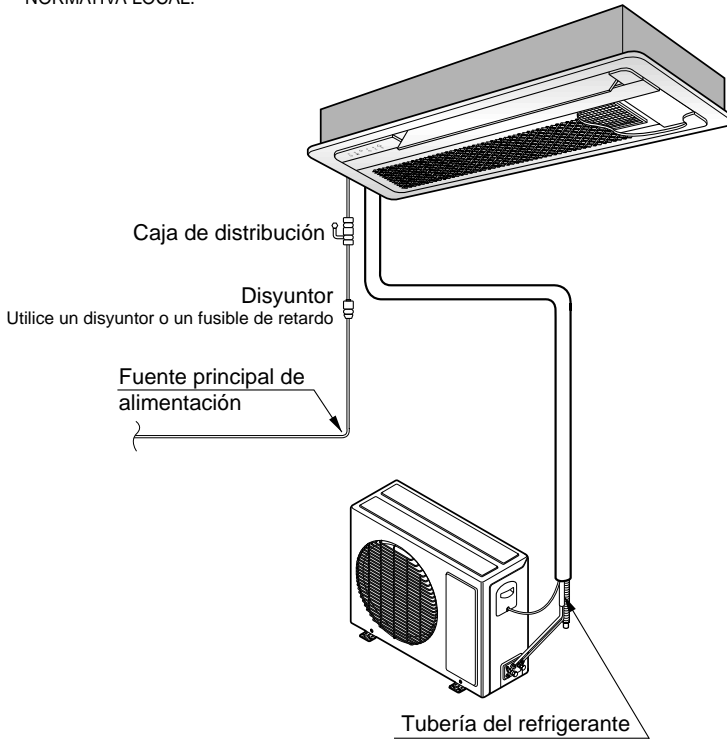
Si el cable de alimentación está dañado, debe ser sustituido por un cable especial o por un conjunto que se puede conseguir en el fabricante o en su servicio oficial.

⚠ PRECAUCIÓN

Asegúrese de que los tornillos del terminal no estén flojos.

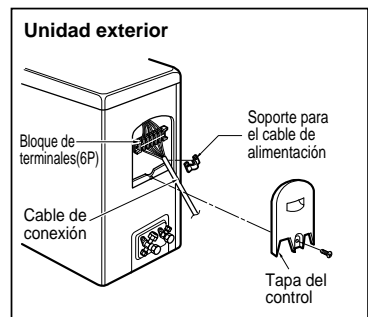
CABLEADO ELÉCTRICO

1. Todos los cables deben cumplir la **NORMATIVA LOCAL**.
2. Elija una fuente de alimentación que sea capaz de suministrar la corriente que necesita el acondicionador de aire.
3. La alimentación eléctrica a la unidad debe realizarse por medio de un tablero de distribución diseñado para este propósito.
4. Los tornillos de los terminales en el interior de la caja de control pueden aflojarse a causa de las vibraciones durante el transporte del aparato. Compruebe si los tornillos se han aflojado. (El funcionamiento del acondicionador de aire con las conexiones flojas puede provocar una sobrecarga y dañar los componentes eléctricos).
5. Conecte siempre a tierra el acondicionador de aire con un cable de tierra y un conector para cumplir la **NORMATIVA LOCAL**.



CONEXIÓN DEL CABLE A LA UNIDAD EXTERIOR

1. Retire la tapa del control de la unidad aflojando un tornillo. Conecte individualmente los cables a los terminales del tablero de control según las siguientes instrucciones.
2. Sujete el cable al tablero de control con el soporte (fijador)
3. Vuelva a colocar la tapa de control en su posición original con el tornillo.
4. Utilice un disyuntor aprobado de 20 A entre la fuente de alimentación y la unidad. Se debe instalar un dispositivo de desconexión para que se desconecten de forma adecuada todas las líneas de suministro.



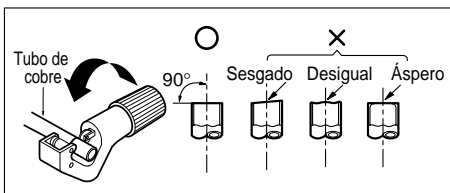
6. Conexión de las tuberías a la unidad Interio

• Preparación de las tuberías

La principal causa de las fugas de gas es un defecto en el proceso de conexión por abocardado. Realice estas conexiones observando el procedimiento siguiente.

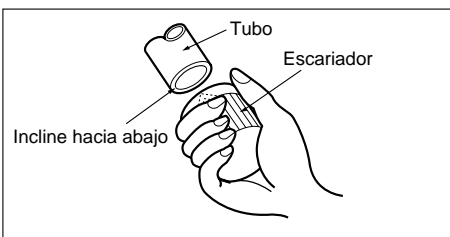
1) Corte las tuberías y el cable

- Utilice el juego de tuberías facilitado o tuberías que adquiera usted mismo.
- Mida la distancia existente entre las unidades interior y exterior.
- Corte las tuberías con una longitud ligeramente superior a la distancia medida.
- Corte el cable 1,5 m más largo que la longitud de la tubería.



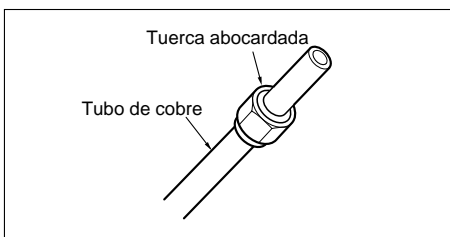
2) Eliminación de irregularidades

- Elimine completamente todas las irregularidades del tubo en el punto en que haya sido cortado.
- Coloque el extremo del tubo de cobre hacia abajo mientras elimina las irregularidades para evitar que caigan restos en el tubo.



3) Colocación de la tuerca

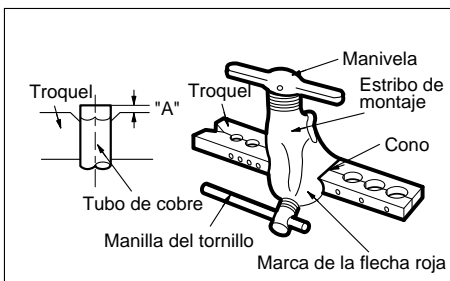
- Retire las tuercas abocardadas que se encuentran en las unidades interior y exterior y colóquelas en la tubería una vez eliminadas todas las irregularidades. (No es posible colocarlas después del proceso de abocardado)



4) Abocardado

- Realice el trabajo de abocardado utilizando las herramientas de abocardar como se muestra a la derecha.

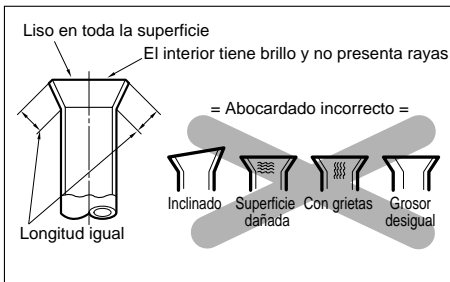
Diámetro exterior		A
mm	inch	mm
Ø6,35	1/4	0,5~0,8
Ø12,7	1/2	0,8~1,0



Sujeta con firmeza el tubo de cobre en el troquel siguiendo las dimensiones indicadas en la tabla anterior.

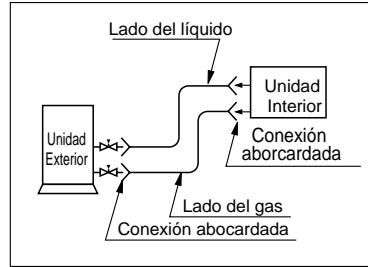
5) Comprobación

- Compruebe el resultado del abocardado con la figura de la derecha.
- Si observa que el abocardado es defectuoso, corte la sección abocardada y realice de nuevo la operación.



Conexión de las tuberías

1. Dé forma a la tubería según el recorrido que vaya a tener. Evite doblar y enderezar un determinado punto de la tubería más de tres veces (Provocará que se endurezca el tubo).
2. Después de darle forma a la tubería, realice la alineación de los adaptadores de unión de la unidad interior y la tubería y apriételos después con firmeza con unas llaves inglesas.
3. Conecte la tubería a la válvula de servicio o válvula esférica ubicada debajo de la unidad exterior.
4. Tras finalizar la conexión de la tubería, asegúrese de comprobar si hay fugas de gas en las conexiones de las unidades interior y exterior.



Secamiento al vacío

Tras finalizar la conexión de las tuberías, realice un secamiento al vacío de la tubería de conexión y la unidad interior.

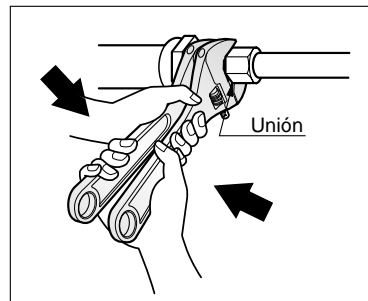
El secamiento al vacío se debe realizar utilizando los puertos de servicio de las válvulas de los lados del líquido y del gas.

Modelo	Tubería del lado del líquido	Tubería del lado del gas
12K Btu/h	Ø 6,35mm	Ø12,7mm

⚠ PRECAUCIÓN

Utilice dos llaves inglesas y apriete con un par de apriete regular.

Par de apriete de la tuerca abocardada	
Ø6,35mm	1,8kg·m
Ø9,52mm	4,0kg·m
Ø12,7mm	5,5kg·m

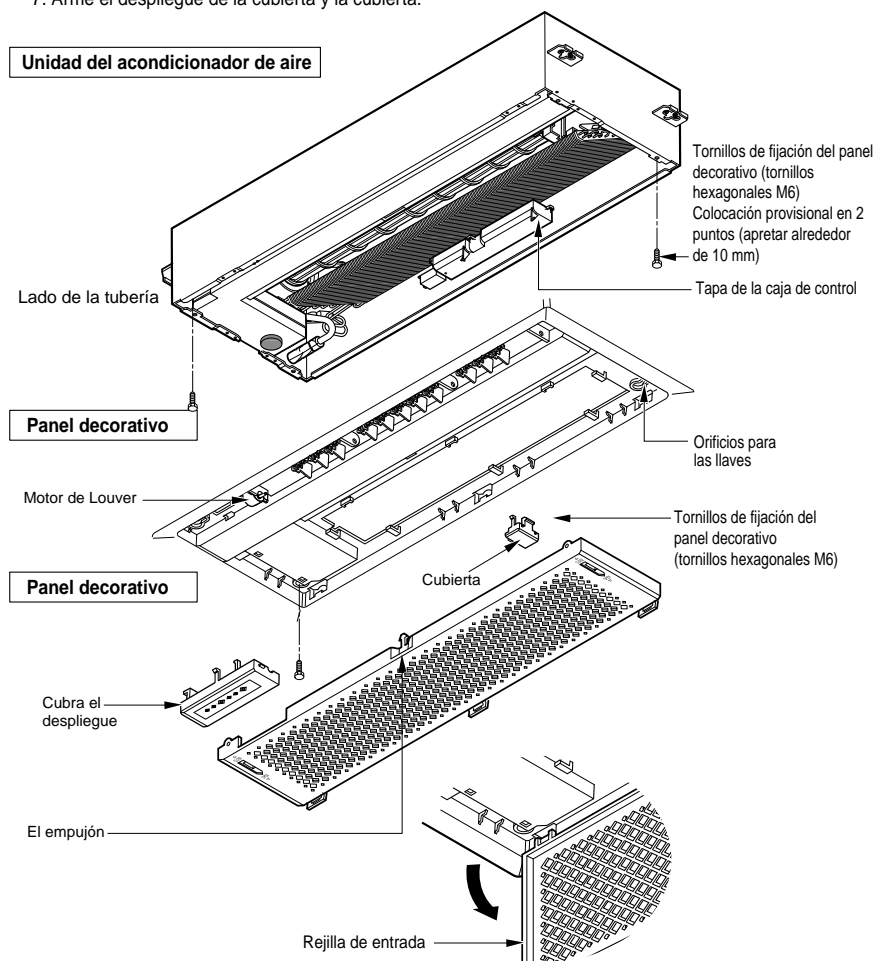


7. Instalación del Panel Decorativo

El panel decorativo tiene su propia dirección de instalación.

Antes de instalar el panel decorativo, retire siempre las plantillas de papel.

1. Coloque provisionalmente dos tornillos de fijación del panel decorativo (tornillos hexagonales M6) en el cuerpo de la unidad (Apretete unos 10 mm de longitud).
Los tornillos de fijación (hexagonales de M6) están incluidos en la caja del panel decorativo.
2. Retire la rejilla de entrada de aire del panel decorativo (retire el gancho para el cable de la rejilla de entrada de aire).
3. Enganche el orificio de la llave del panel decorativo (☪) en los tornillos fijados en el paso anterior y deslice el panel de forma que los tornillos alcancen el extremo del orificio de la llave.
4. Vuelva a apretar completamente los dos tornillos de fijación provisionales y otros dos tornillos (en total 4 tornillos).
5. Conecte el conector del motor de la persiana y el conector del indicador y Temp de habitación. el conector de termistor.
6. Después de apretar estos tornillos, instale la rejilla de entrada de aire (incluyendo el filtro de aire) y empuja el punto mediano de grilla de cala.
7. Arme el despliegue de la cubierta y la cubierta.

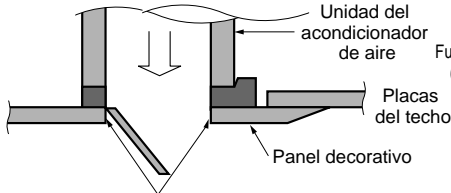


PRECAUCIÓN

Instale correctamente el panel decorativo.

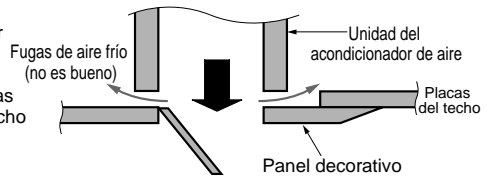
Las fugas de aire frío provocan condensación → Caída de gotas de agua.

Ejemplo de realización correcta



Coloque el aislante (esta pieza) y tenga cuidado con las fugas de aire frío.

Ejemplo de realización incorrecta

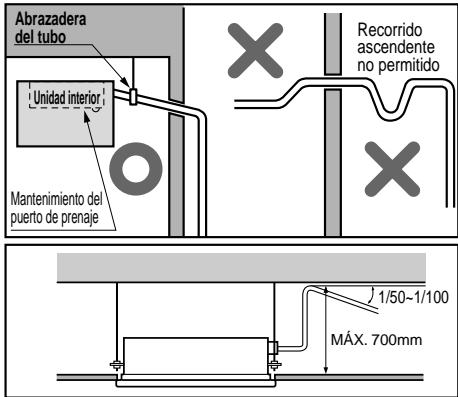


8. Tubería de drenaje de la unidad interior

- La tubería de drenaje debe estar inclinada hacia abajo ($1/50$ a $1/100$): para evitar la inversión del flujo, asegúrese de que no existe una inclinación hacia arriba y hacia abajo.
- Durante la conexión de la tubería de drenaje, tenga cuidado de no ejercer demasiada fuerza en el puerto de drenaje de la unidad interior.
- El diámetro exterior de la conexión de drenaje en la unidad interior es 32 mm.

Material de la tubería: Tubo de cloruro de polivinilo VP-25 y adaptadores del tubo.

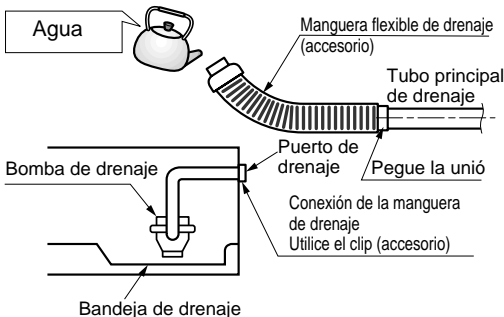
- Asegúrese de realizar el aislamiento térmico en la tubería de drenaje.



Material del aislamiento térmico: espuma de polietileno con un espesor superior a 8 mm.

Prueba de drenaje

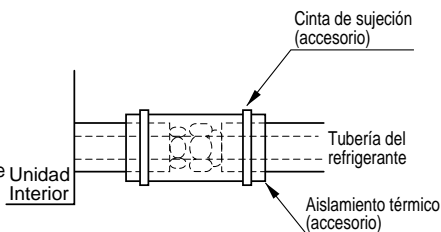
El acondicionador de aire utiliza una bomba de drenaje para desaguar el agua. Utilice el procedimiento siguiente para comprobar el funcionamiento de la bomba de drenaje:



- Conecte el tubo principal de drenaje al exterior y déjelo provisionalmente hasta que finalice la prueba.
- Vierta agua en la manguera flexible de drenaje y compruebe si la tubería tiene fugas.
- Asegúrese de comprobar que la bomba de drenaje funciona correctamente y la existencia de posibles ruidos cuando se finalice el cableado eléctrico.
- Cuando finalice la prueba, conecte la manguera flexible de drenaje al puerto de drenaje de la unidad interior.

AISLAMIENTO TÉRMICO

1. Utilice el material de aislamiento térmico para la tubería del refrigerante ya que tiene una excelente resistencia térmica (más de 120°C).
2. Precauciones en condiciones de gran humedad:
Este acondicionador de aire ha sido ensayado de acuerdo con las Condiciones Estándares KS con Humedad y se ha confirmado que no tiene ningún defecto. Sin embargo, si se pone en funcionamiento durante un periodo prolongado de tiempo en una atmósfera con gran humedad (temperatura del punto de condensación superior a 23°C), es posible que caigan gotas de agua. En este caso, añada material de aislamiento térmico según el procedimiento siguiente:



- Material de aislamiento térmico que se debe preparar: Lana de vidrio adiabático con un espesor entre 10 y 20 mm.
- Pegue la lana de vidrio en todos los acondicionadores de aire que estén ubicados en el techo.
- Además del aislamiento térmico normal (espesor superior a 8 mm) para la tubería del refrigerante (tubería del gas: tubo grueso) y para la tubería de drenaje, añada más material con un espesor entre 10 y 30 mm.

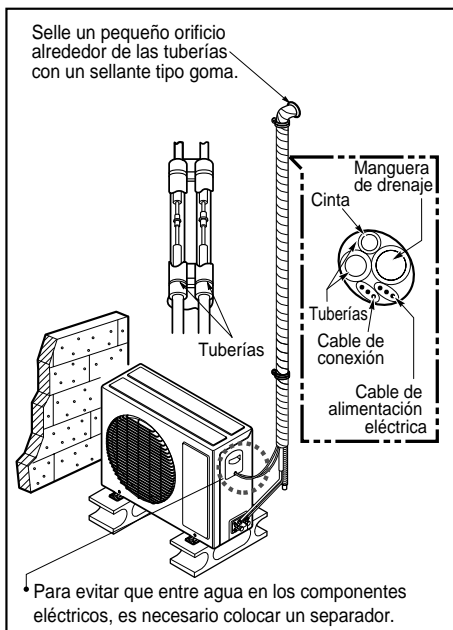
CONFORMACIÓN DE LAS TUBERÍAS

1. Envuelva el tramo de conexión de la unidad interior con el material aislante y sujételo con dos cintas plásticas (para las tuberías correctas)

- Si desea conectar una manguera de drenaje adicional, el extremo de la salida de drenaje debe estar a cierta distancia del suelo (no la sumerja en agua y sujétela a la pared para evitar que se balancee con el viento)

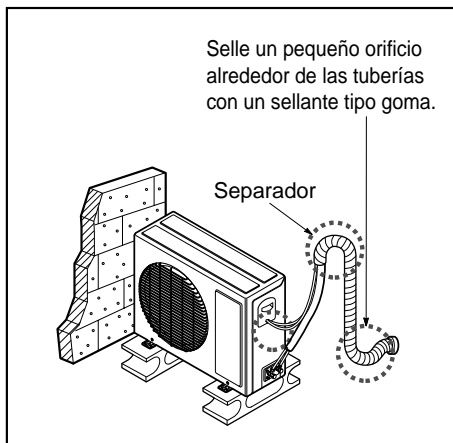
En caso de que la unidad exterior vaya a estar situada en posición inferior a la unidad interior.

2. Enrolle con cinta las tuberías, la manguera de drenaje y el cable de conexión de arriba abajo.
3. Dé forma a las tuberías unidas envolviéndolas con cinta a lo largo de la pared exterior y sujételas a la pared utilizando una montura o un elemento equivalente.



En caso de que la unidad exterior vaya a estar situada en posición superior a la unidad interior.

2. Enrolle con cinta las tuberías y el cable de conexión de arriba abajo
3. Dé forma a las tuberías unidas envolviéndolas con cinta a lo largo de la pared exterior y coloque un separador para evitar que entre agua a la habitación.
4. Coloque las tuberías en la pared utilizando una montura o equivalente.



3. Prueba de Funcionamiento

1) PRECAUCIONES DURANTE LA PRUEBA DE FUNCIONAMIENTO

- La alimentación eléctrica inicial debe suministrar como mínimo el 90 % del voltaje nominal.

En caso contrario, el acondicionador de aire no funcionará.

PRECAUCIÓN

① Para la prueba de funcionamiento, realice primero una operación de refrigeración, incluso durante una estación calurosa. Si se realiza primero una operación de calefacción, pueden surgir problemas con el compresor. Se debe prestar mucha atención.

② Realice la prueba de funcionamiento durante más de 5 minutos sin fallos. (La prueba de funcionamiento se cancelará automáticamente 18 minutos después)

- La prueba de funcionamiento comienza pulsando al mismo tiempo durante 3 segundos el botón de comprobación de la temperatura de la habitación y el botón de retardo.
- Para cancelar la prueba de funcionamiento, pulse cualquier botón.

CUANDO ESTÉ FINALIZADA LA INSTALACIÓN, COMPRUEBE LOS SIGUIENTES PUNTOS

- Una vez finalizado el trabajo, asegúrese de medir y registrar las circunstancias de la prueba de funcionamiento y los datos almacenados de las mediciones.
- Los elementos de medición son: temperatura de la habitación, temperatura exterior, temperatura de succión, temperatura de soplado, velocidad del viento, volumen de viento, voltaje, corriente, presencia de vibraciones y ruidos anormales, presión de funcionamiento, temperatura de las tuberías y presión compresiva.
- En relación con la estructura y aspecto exterior, compruebe los siguientes puntos.
 - La circulación de aire es adecuada?
 - El drenaje es suave?
 - El aislamiento térmico es completo? (tuberías del refrigerante y de drenaje)
 - Existe alguna fuga de refrigerante?
 - Funciona el interruptor del mando a distancia?
 - Existe algún cableado defectuoso?
 - Están flojos los tornillos de los terminales?

M4.....118N·cm{12kgf·cm} M5.....196N·cm{20kgf·cm}

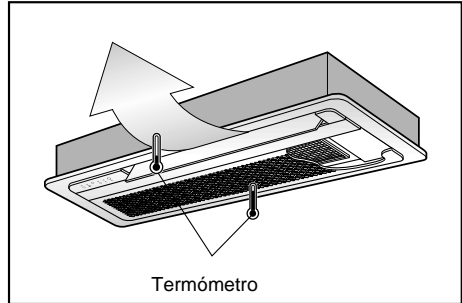
M6.....245N·cm{25kgf·cm} M8.....588N·cm{60kgf·cm}

2) Conexión de la alimentación eléctrica

1. Conecte el cable de alimentación al suministro eléctrico independiente
 - Es necesario un disyuntor.
2. Haga funcionar la unidad durante quince minutos o más.

3) Evaluación del funcionamiento

1. Mida la temperatura de entrada y salida del aire.
2. Asegúrese de que la diferencia entre la temperatura de entrada y la de salida es superior a 8°C (refrigeración) o al contrario (calefacción).



PRECAUCIÓN

Después de confirmar las condiciones anteriores, prepare el cableado de la forma siguiente:

- 1) Se debe contar siempre con una alimentación eléctrica individual y específica para el acondicionador de aire. En cuanto al método de cableado, siga las orientaciones del diagrama del circuito que encontrará en el interior de la tapa de la caja de control.
- 2) Instala un interruptor disyuntor entre la fuente de alimentación y la unidad.
- 3) Los tornillos que sujetan el cable en la caja de las conexiones eléctricas se pueden aflojar por las vibraciones a que está sometida la unidad durante el transporte. Compruébelos y asegúrese de que están apretados (si se aflojan se podría provocar la ignición de los cables).
- 4) Especificación de la fuente de alimentación.
- 5) Confirme que la capacidad eléctrica es suficiente.
- 6) Asegúrese de que el voltaje inicial se mantiene durante más del 90 por ciento del voltaje nominal señalado en la placa del nombre.
- 7) Confirme que la sección del cable es la misma que la señalada en las especificaciones de las fuentes de alimentación (Tenga en cuenta especialmente la relación entre longitud y sección).
- 8) No olvide nunca instalar un ruptor de fugas cuando exista humedad.
- 9) Una caída de tensión puede provocar los siguientes problemas:
 - Vibración de un interruptor magnético, daños en el punto de contacto del mismo, rotura de fusibles, perturbaciones en el funcionamiento normal de un dispositivo de protección contra sobrecargas.
 - No se suministra al compresor una alimentación eléctrica adecuada.

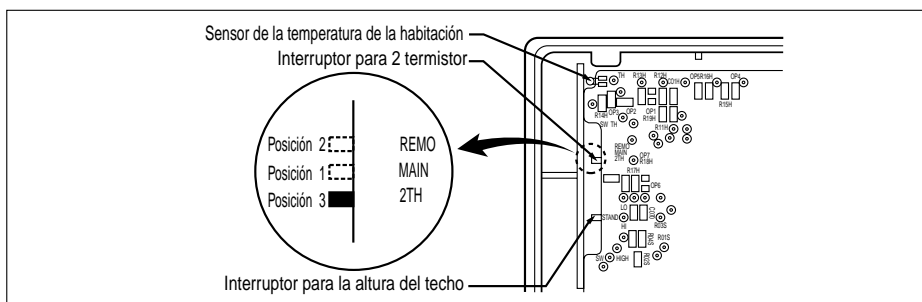
ENTREGA

Enseñe al cliente los procedimientos de funcionamiento y mantenimiento utilizando el manual de funcionamiento. (limpieza del filtro de aire, control de la temperatura, etc.)

4. Funcionamiento Opcional

1) Sistema de dos termistor (resistencia térmica)

- (1) Abra la tapa posterior del mando a distancia con cable para fijar el modo de funcionamiento.
- (2) Seleccione uno de los tres modos posibles de la forma siguiente:
 - Posición 1:
La temperatura de la habitación es controlada por el termistor del cuerpo principal.
 - Posición 2:
La temperatura de la habitación es controlada por el termistor del mando a distancia con cable; control de la temperatura de acuerdo con la posición del mando a distancia con cable.
 - Posición 3:
La temperatura de la habitación es controlada por la temperatura que sea inferior entre la temperatura del cuerpo principal y la del sensor del mando a distancia.
- (3) Desplace el interruptor para fijar la posición.



- (4) Cierre la tapa posterior y compruebe si funciona con normalidad.

PRECAUCIÓN

- Seleccione la posición tras consultar con el cliente.
- En modo de refrigeración, la temperatura de la habitación es controlada por el sensor del cuerpo principal.
- Para controlar la temperatura de la habitación mediante el mando a distancia con cable, instale el mando (sensor de temperatura de la habitación) para que detecte la temperatura con más exactitud.
- El aparato está fijado de fábrica en la posición 3.

2) Ajuste del volumen de aire a la altura del techo

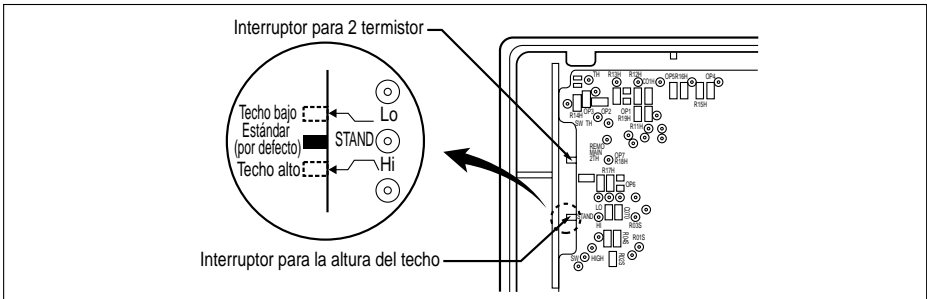
Usted puede elegir las r.p.m. (o volumen de aire) del motor interior de acuerdo con la altura del techo para que facilite una atmósfera confortable al cliente.

Procedimiento

1. Elija la posición en la tabla siguiente después de medir la altura del techo.

Altura del techo	Modo del interruptor	Cambio en el volumen de aire	Observaciones
3,0 m ↑	Techo alto	Aumenta	Fijado de fábrica en modo estándar
2,4~3,0m	Estándar	-	
2,4m ↓	Techo bajo	Disminuye	

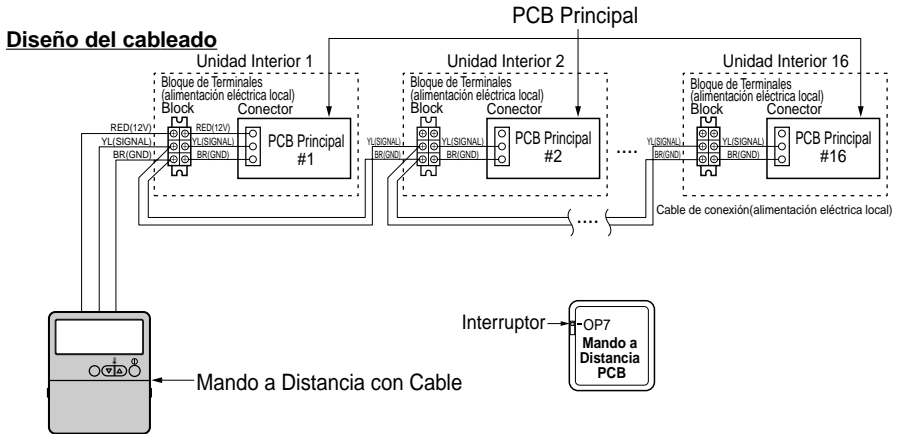
2. Para cambiar la altura a alto o bajo, abra la tapa posterior del mando a distancia con cable.
3. Desplace el interruptor hasta fijar la posición



4. Cierre la tapa posterior y compruebe si funciona con normalidad.

3) Control del Grupo (Cableado Opcional)

- Usted puede utilizar un funcionamiento con control del grupo después de conectar los cables marrón y amarillo de cada acondicionador de aire.
- Retire el reóstato OP 7 del mando a distancia.
- Hace funcionar un máximo de 16 unidades con un solo mando a distancia con cable, y cada unidad arranca secuencialmente para evitar una sobrecorriente.



Características

- Utilice exclusivamente un mando a distancia con cable con varios acondicionadores (máximo: 16 unidades)
- Puesta en marcha aleatoria para evitar sobrecorrientes.

PRECAUCIÓN

- Tenga cuidado de no confundir el color de los cables.
- La longitud máxima del cable de conexión debe ser inferior a 200 m (25 Ω) al conectar todas las unidades.
- Utilice un cable superior a 0,5 mm².

NOTA